



We're transitioning from single-use plastic to paper-based packaging. As we progress, you may find a mix of paper and plastic in our boxes.

Wir stellen von Einwegkunststoff-Verpackungen auf Verpackungen auf Papierbasis um. Möglicherweise findest du in der Übergangszeit sowohl Papier als auch Kunststoff in unseren Boxen.

Nous passons progressivement des emballages en plastique à usage unique aux emballages à base de papier. Au cours de cette transition, il est possible que vous trouviez à la fois du papier et du plastique dans nos boîtes.

Stiamo passando dalla plastica monouso agli imballaggi basati su carta. In questo periodo, potrete trovare un mix di carta e di plastica nelle nostre confezioni.

Estamos cambiando las bolsas de plástico desechables por bolsas con base de papel. Conforme avanzamos en este propósito, puede que encuentres una mezcla de papel y de plástico en nuestras cajas.

Estamos a fazer a transição do uso de plástico descartável nas embalagens por embalagens à base de papel. À medida que progredimos nesta transição poderá encontrar um misto de papel e plástico nas nossas caixas

Átállunk az egyszer használatos műanyagról a papír alapú csomagolásra. Az átállás folyamatos, ezért előfordulhat, hogy papír és műanyag zacskót egyaránt talál sz a dobozainkban.

Mēs pārejam no vienreizlietojamās plastmasas uz iepakojumu, kurā izmantots papīrs. Pārejas procesa laikā kārbās var būt gan papīra, gan plastmasas daļas.

Facem tranziția de la ambalajele de unică folosință din material plastic la ambalaje pe bază de hârtie. Pe măsură ce avansăm, s-ar putea să găsești un amestec de hârtie și material plastic în cutiile noastre.

我们正在从一次性塑料包装向纸质包装过渡。在此过程中，你可能会发现我们同时采用纸质包装和塑料包装！

[LEGO.com/sustainable-packaging](https://www.lego.com/sustainable-packaging)



42143 FERRARI DAYTONA SP3

Rédaction : Scott Selkirk Neillands

Graphisme : Henriette Solgaard, Dennis Rønneby

Conception de l'emballage : Natacha Héléne Marie Lesty, Tomas Due-Pedersen

LIVRET 1

BILLUND - DANEMARK

LEGO®

FONDÉE EN 1934



(c) Adam Mørk

Le groupe LEGO et Ferrari sont deux entreprises distinctes qui poursuivent le même objectif : la recherche constante de la perfection dans tout ce qu'elles font. Le résultat ? L'incroyable Ferrari Daytona SP3 et maintenant sa réplique LEGO® Technic. Bonne construction.

MARANELLO - ITALIE

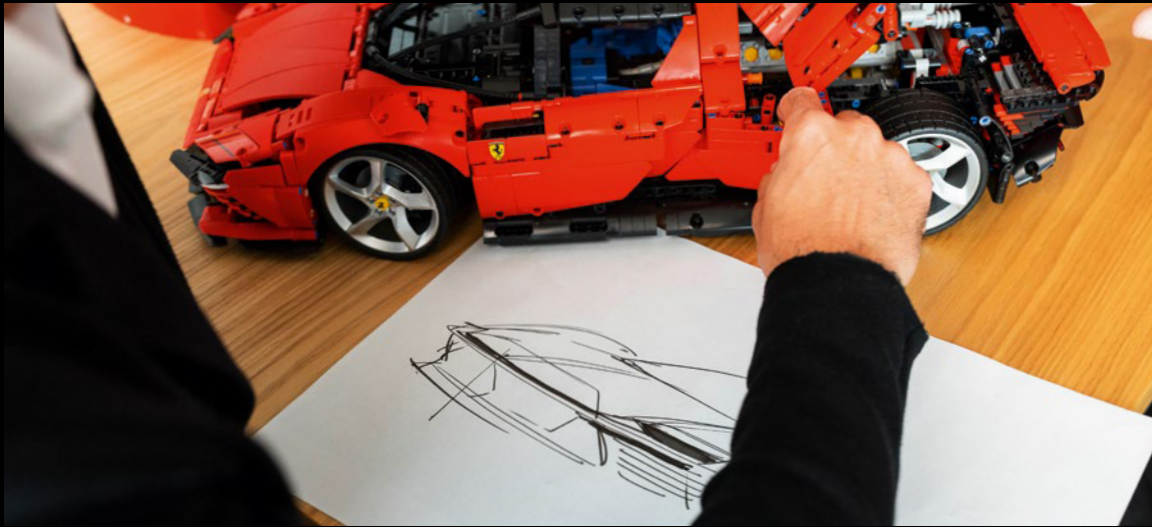
FERRARI
FONDÉE EN 1947











L'HÉRITAGE DE FERRARI CONSTITUE UNE SOURCE D'INSPIRATION INÉPUISABLE QUI RELIE NOTRE PASSÉ ET NOTRE AVENIR.

Flavio Manzoni, Directeur du design chez Ferrari.

Diplômé en architecture et en design industriel, Flavio Manzoni adopte une approche originale en matière de design automobile. Responsable du design intérieur chez Ferrari, il assure la continuité et la cohérence du langage conceptuel emblématique de l'entreprise : « Au Centro Stile, lorsque nous utilisons des éléments de style particuliers, nous recourons à des codes linguistiques, à un vocabulaire formel tellement unique qu'il a contribué à rendre célèbre l'identité de Ferrari. C'est en puisant dans un terrain très fertile, dans les différentes formes de ce méta-langage et ces codes esthétiques, que naissent les chefs-d'œuvre du futur : des voitures toutes différentes les unes des autres mais reconnaissables car elles partagent une identité commune – celle de Ferrari. Avec la Daytona SP3, nous avons commencé par imaginer un éventuel successeur à l'emblématique projet Monza SP1, et pour ce modèle, nous nous sommes principalement tournés vers les modèles de course des années 1960, tels que la légendaire Ferrari 330 P4 de 1967. De là est né un prototype sportif extrêmement moderne et sophistiqué, aux formes très sculpturales, fidèle aux principes formels qui ont engendré la Monza, même si son identité est complètement différente. »



1967, Maranello - les deux 330 P4 de retour à l'usine après avoir terminé première et deuxième aux 24H de Daytona.



La série Ferrari Icona a été lancée en 2018 en hommage à l'histoire de Ferrari. Son design s'inspire du style intemporel des voitures les plus emblématiques de la marque. Avec la Daytona SP3, l'accent a été mis sur les années 1960, considérées à juste titre comme l'âge d'or des courses de prototypes sportifs. Outre la Ferrari 330 P4, icône de toute une époque, la Ferrari 350 Can Am de 1967 et la 512 S de 1970 ont été des sources d'inspiration tout aussi importantes. Pour la Daytona SP3, le principal objectif était de créer le même impact visuel que les prototypes sportifs des années 1960, sans se complaire dans la nostalgie. L'élégance monolithique sculpturale de la voiture souligne son allure dynamique. Comme toutes les Ferrari, la forme n'est jamais une fin en soi mais elle est toujours fonctionnelle et contribue à ses performances. D'une puissance de 840 CV, le moteur de la Daytona SP3 est un V12 de 6,5 litres et 6 496 cm³, ce qui en fait le MCI le plus puissant jamais construit par Ferrari.



LE PRINCIPAL OBJECTIF N'ÉTAIT PAS DE FABRIQUER UNE RÉPLIQUE FIDÈLE DE LA VOITURE ORIGINALE, MAIS DE DISTILLER L'ESSENCE DE SON ESPRIT.

Carlo Palazzani, responsable du design extérieur des voitures de sport, Ferrari.



Responsable du design extérieur des voitures de sport, Carlo Palazzani a joué un rôle de premier plan dans le développement de la Daytona SP3 et a travaillé en étroite collaboration avec les concepteurs LEGO® Technic qui ont créé le modèle Technic: « Travailler avec l'équipe LEGO a été une expérience fascinante. Il était intéressant de voir comment deux cultures différentes du design convergeaient vers un objectif commun. Entrer dans la tête d'un designer LEGO Technic et imaginer la façon dont il aborde le travail délicat que représente la réalisation d'une réplique aussi spectaculaire tout en respectant ses propres directives de construction constituait vraiment une expérience inédite. Le soin apporté aux moindres détails était très impressionnant. Certains angles et formes de la version Technic de notre modèle sont plus exagérés, ce qui souligne l'esprit de course très puissant de la voiture et confère au modèle Technic une identité propre, légèrement différente de celle de l'originale mais tout aussi attrayante. Collaborer avec l'équipe LEGO est sans aucun doute une expérience stimulante qui enrichit le potentiel créatif d'un designer et développe notre capacité à utiliser des idées abstraites. »



De gauche à droite
Stefano De Simone, Responsable du design extérieur de la Ferrari Daytona SP3,
Uwe Wabra, Senior Designer, LEGO® Technic,
Simone Sabbatucci, Responsable de la modélisation extérieure de la Ferrari Daytona SP3,
Carlo Palazzani, Responsable du design extérieur des voitures de sport





De gauche à droite

*Fabio Massari, Responsable du design intérieur de la gamme GT, Ferrari,
Uwe Wabra, Senior Designer, LEGO Technic*



“

DESIGNER DEPUIS 25 ANS, JE SUIS TOUJOURS AUSSI ÉTONNÉ DE VOIR CE QUE L'ON PEUT CONSTRUIRE AVEC DES ÉLÉMENTS LEGO® TECHNIC.

Uwe Wabra, Senior Designer, LEGO® Technic



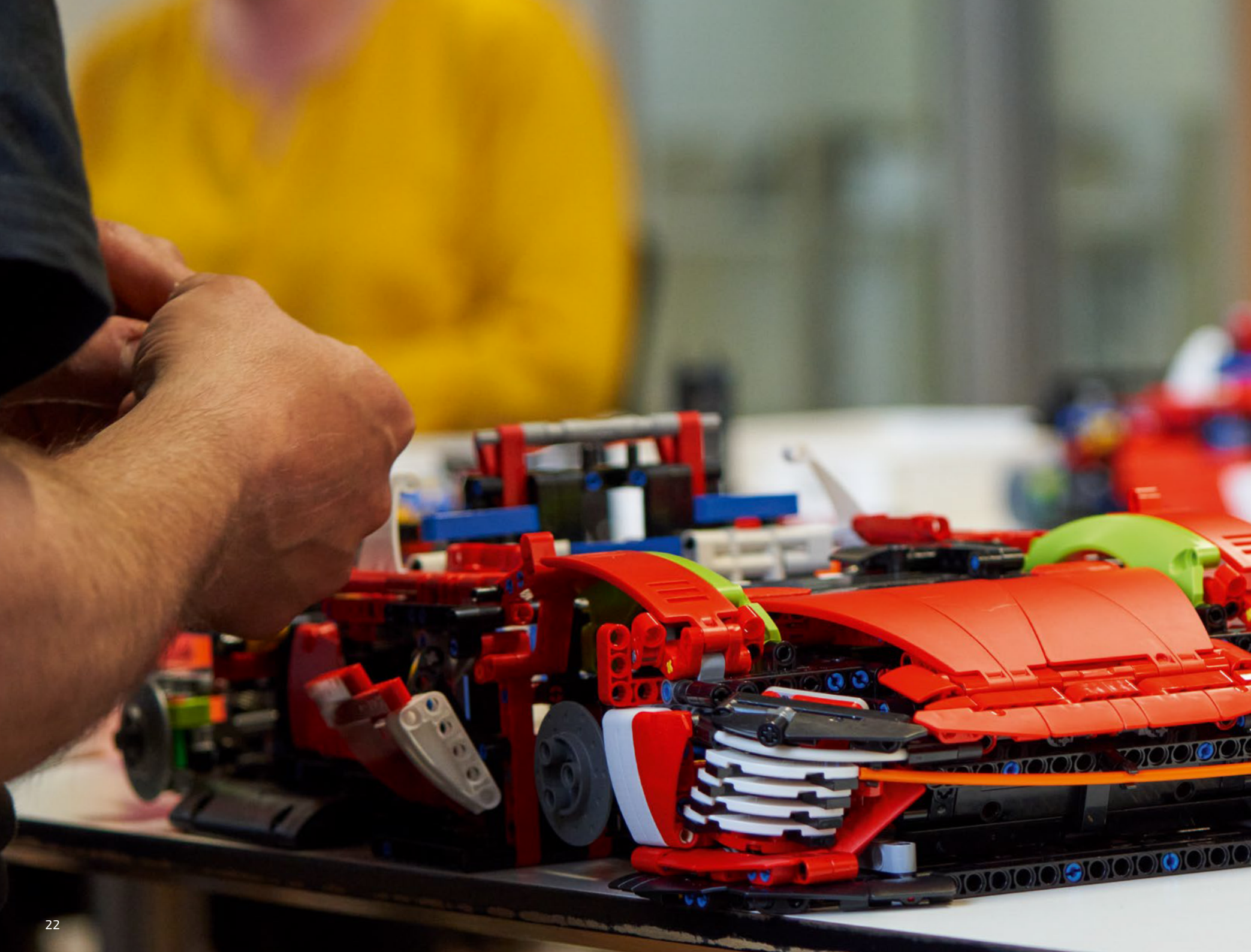


“ **JE TRAVAILLE TOUJOURS
D'ABORD SUR L'EXTÉRIEUR
...POUR CRÉER LA FORME.**

Uwe Wabra, Senior Designer, LEGO® Technic

Uwe Wabra, Senior Designer pour LEGO® Technic, s'est appuyé sur ses nombreuses années d'expérience pour créer la version Technic de la Ferrari Daytona SP3 : « La véritable Daytona SP3 était encore en cours de développement lorsque nous avons commencé à créer notre modèle. Les deux modèles ont donc évolué simultanément. » Au fur et à mesure de l'avancée de la voiture et de la réplique, il est devenu évident que le plus grand défi serait de restituer les lignes épurées de la Daytona SP3 : « J'ai passé plusieurs nuits blanches à essayer de reproduire les courbes et les lignes naturelles avec des éléments Technic ! » Une fois Uwe satisfait de la forme extérieure, il a dû faire de la place à l'intérieur pour installer le moteur V12 et la boîte de vitesses fonctionnelle à huit rapports. Tout au long du processus, Uwe a également dû veiller à ce que la construction du modèle reste simple et amusante : « On peut facilement rendre les choses plus compliquées dans un modèle de cette taille, mais si le processus de construction devient trop complexe et difficile, je considère que j'ai mal fait mon travail. »







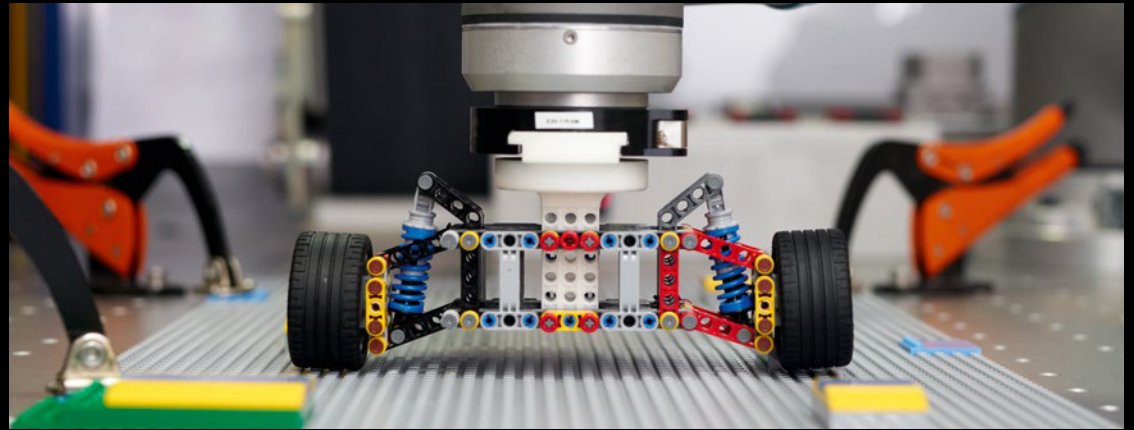
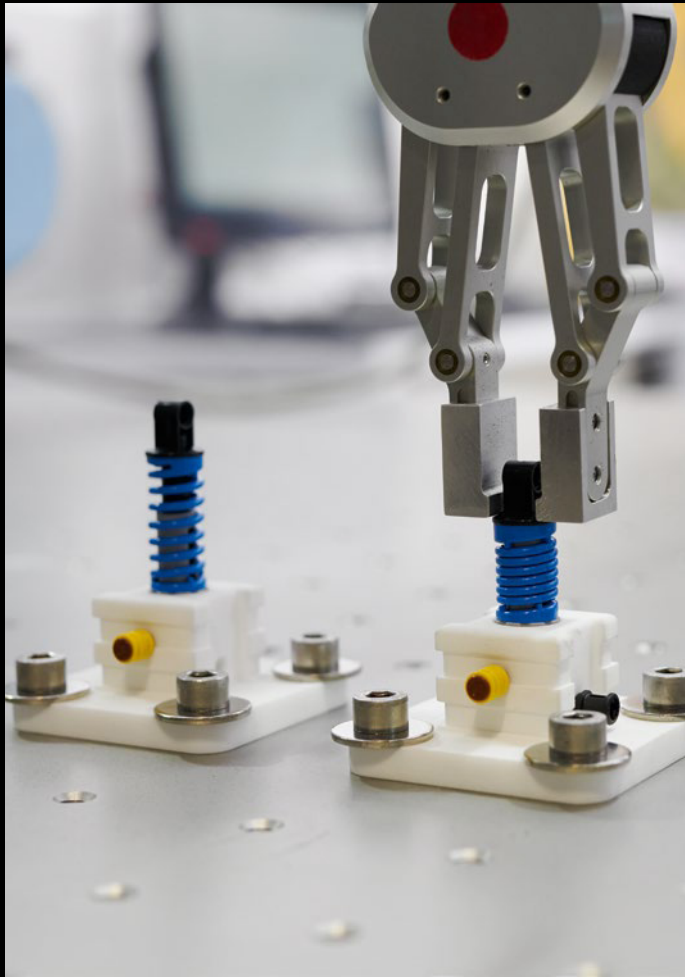




“ **NOUS ESSAYONS TOUJOURS D'ALLER PLUS LOIN**

Daniel Sri Sudarsono, Responsable du design et des éléments, LEGO® Technic





L'équipe de design de Technic savait que le modèle LEGO® ne serait pas complet sans les emblématiques jantes Ferrari. C'est au concepteur d'éléments Daniel Sri Sudarsono et à son équipe qu'est revenue la lourde tâche de les recréer : « Lorsque nous avons vu les premiers croquis de la Daytona SP3, nous nous sommes aperçus que les jantes droites et gauches étaient asymétriques. C'est ce qui permet d'aligner les rayons sur le sens de rotation et d'optimiser la gestion du flux d'air turbulent des roues en le dirigeant sur les ailes de la voiture. Nous avons alors compris que nous devions réaliser deux versions des jantes au lieu d'une. Nous nous sommes attachés à réduire l'échelle du modèle, puis nous avons imprimé plusieurs versions en 3D pour tester l'allure et la construction. Le processus de développement a été difficile, mais je ne peux pas imaginer notre modèle Daytona SP3 sans ces jantes. »



Une fois l'équipe satisfaite de la conception globale des jantes, elle s'est attachée à obtenir une finition métallique parfaite. Comme l'explique Daniel Sri Sudarsono : « Nous avons décidé d'utiliser une technologie spéciale de laque au tambour permettant d'appliquer une couche ultra-mince sur les jantes. Le processus a été très long, mais il nous a permis d'obtenir la finition exacte que nous voulions. »





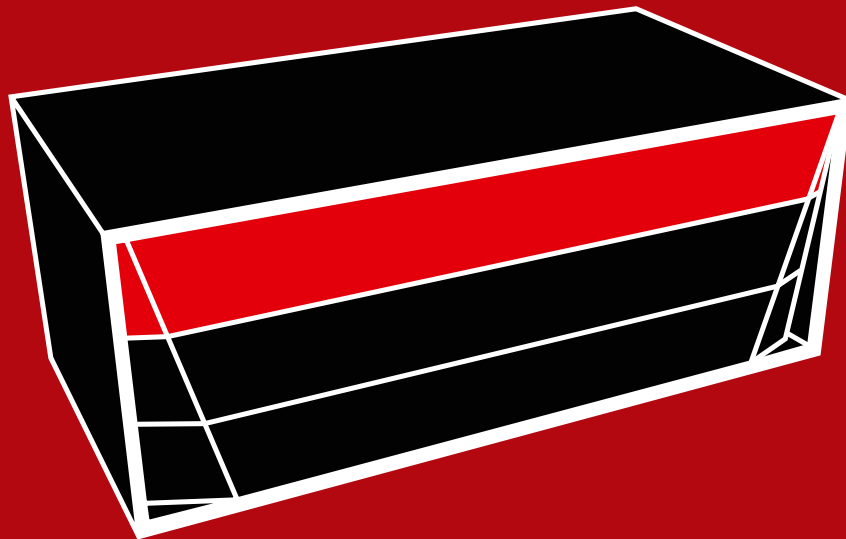






BOÎTE DE VITESSES ET MOTEUR

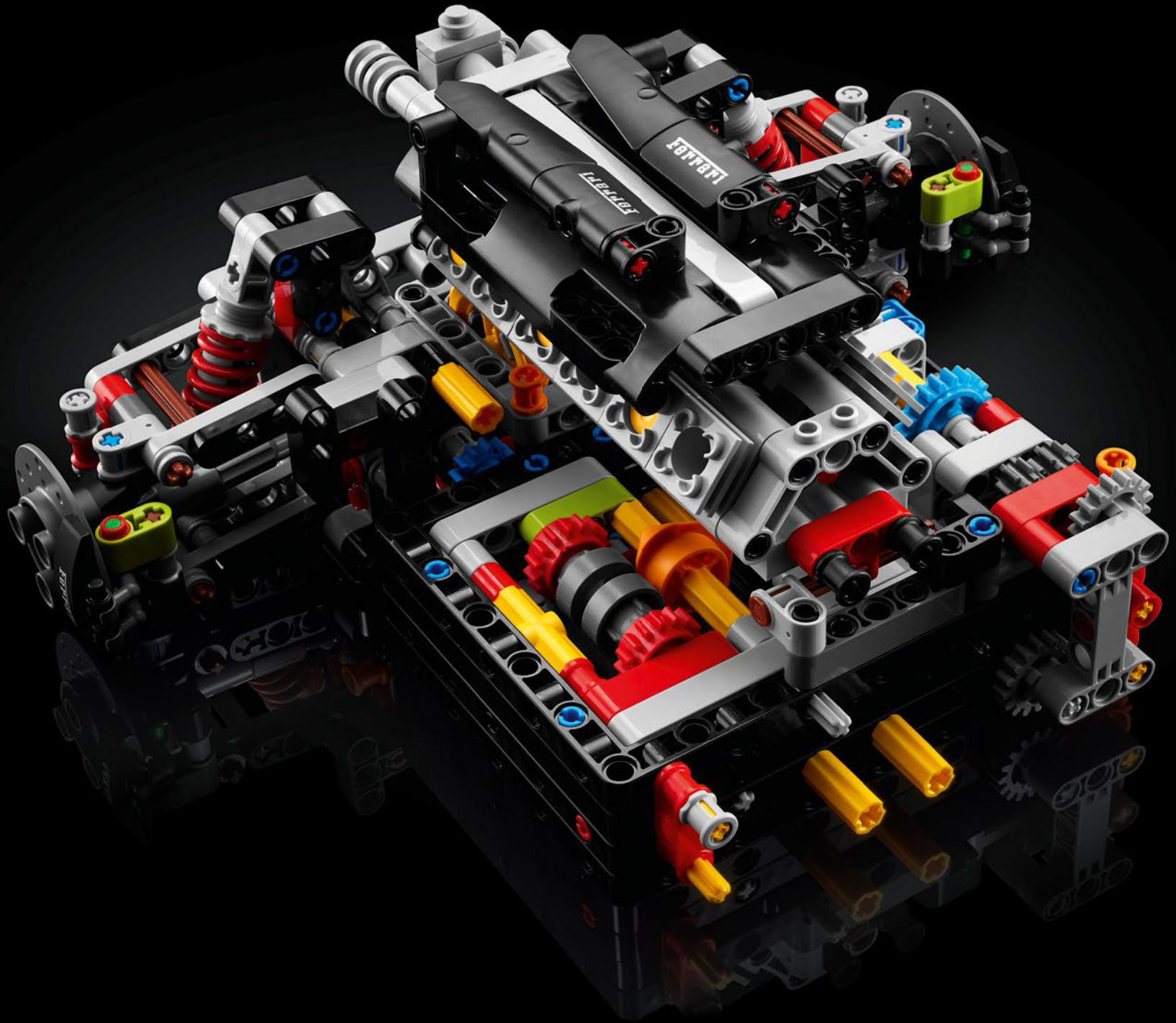
La première étape de la construction de votre Ferrari Daytona SP3 est l'assemblage du puissant moteur V12 et de la boîte de vitesses à huit rapports et double embrayage.

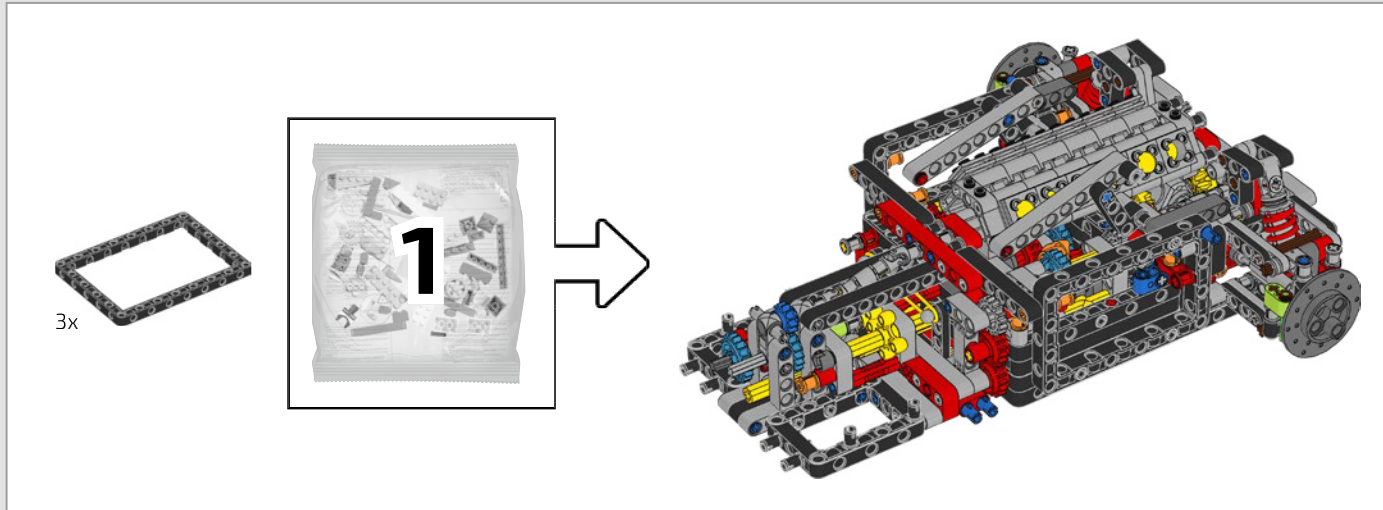


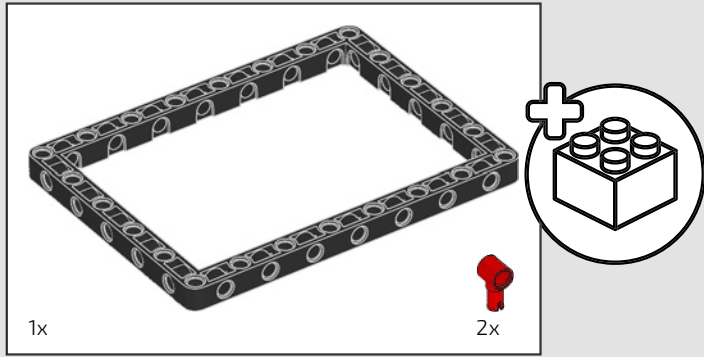
BOÎTE 1

SACHET 1

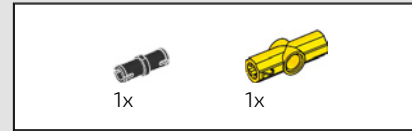
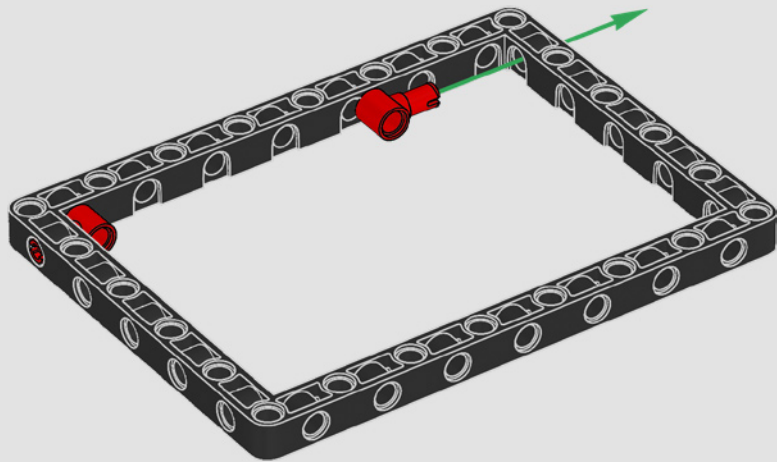




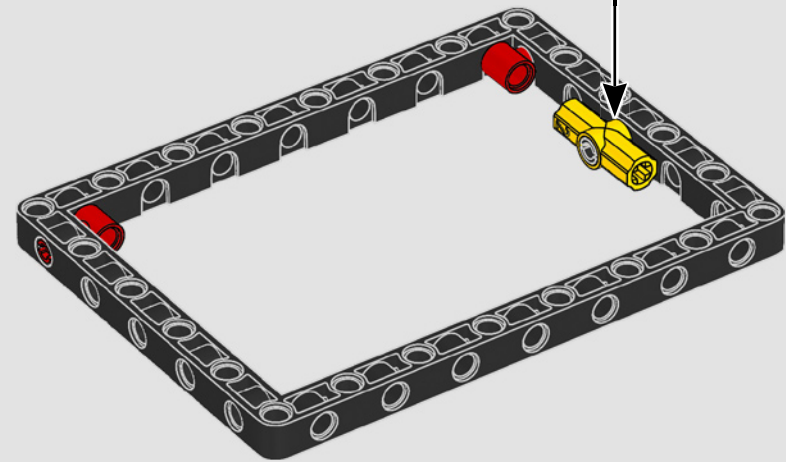
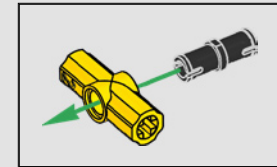




1

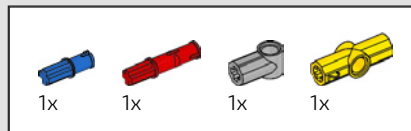
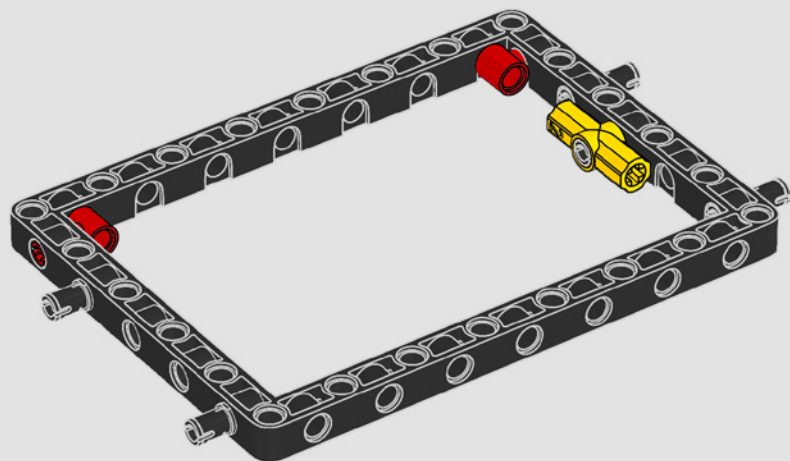


2

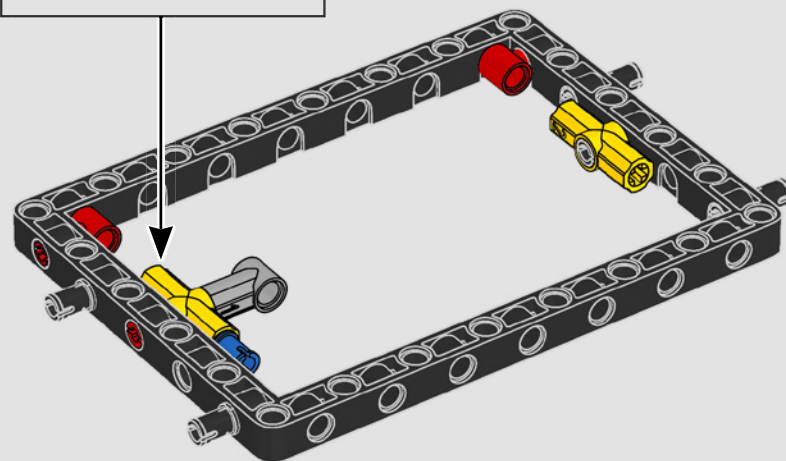
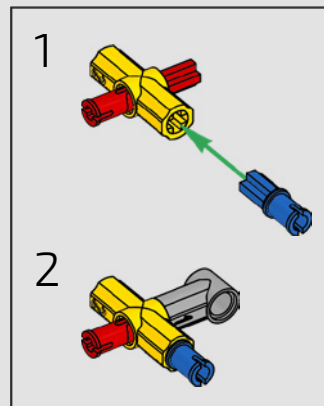


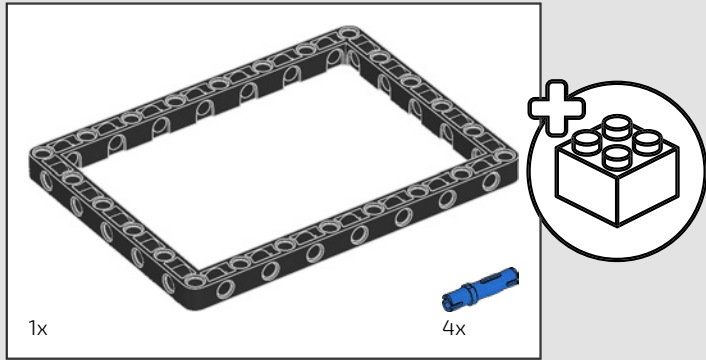


3

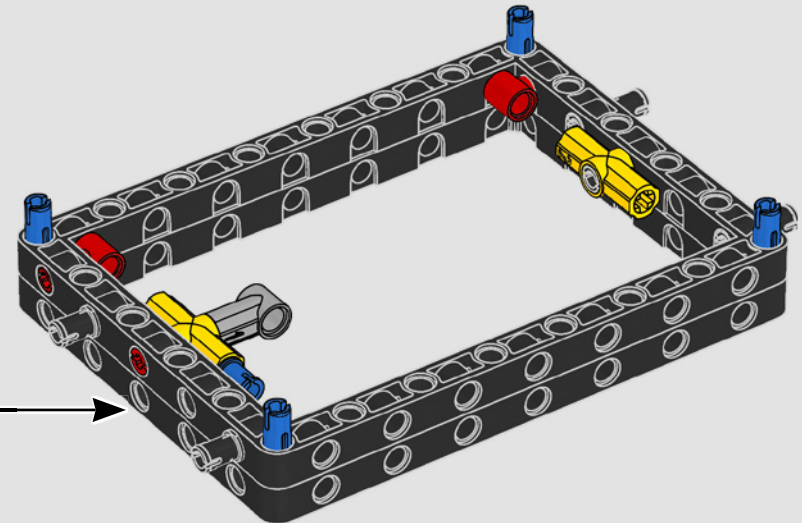
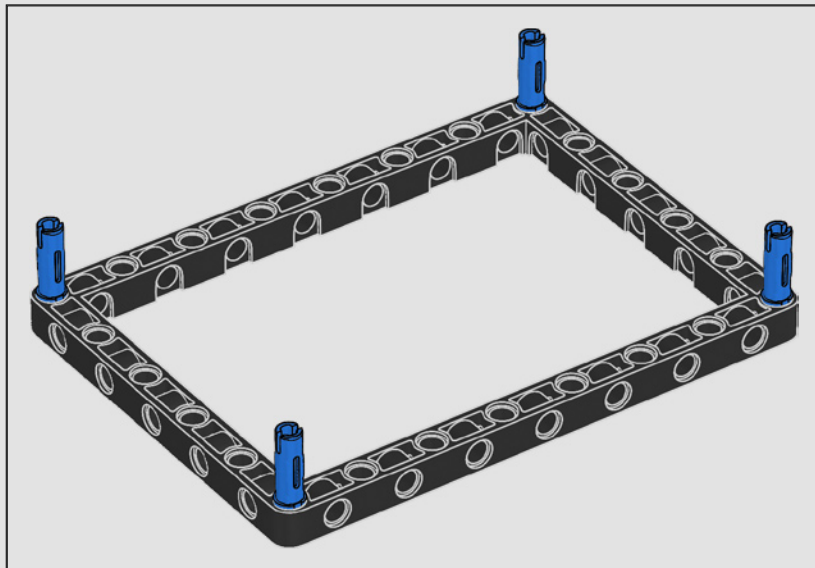


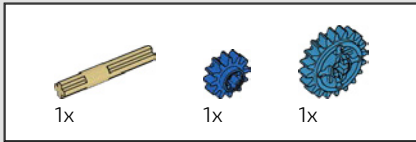
4



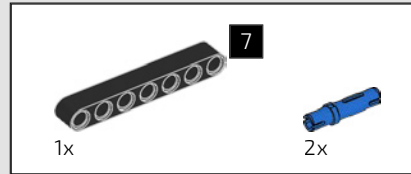
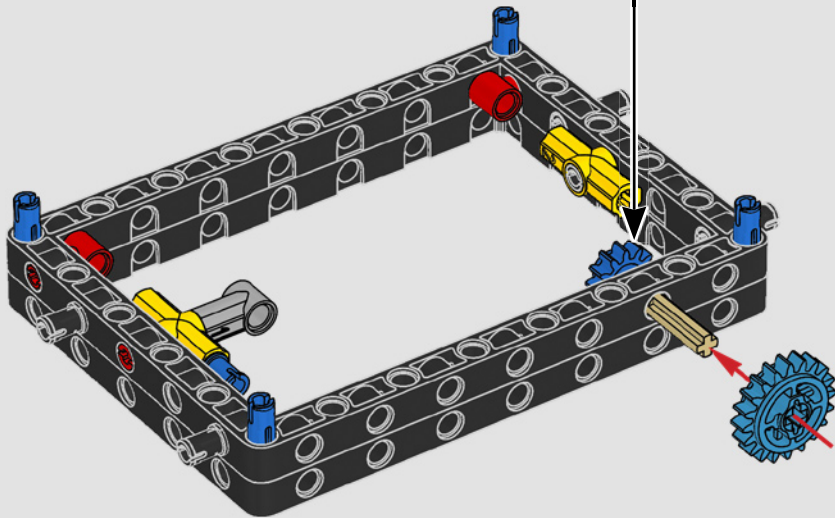
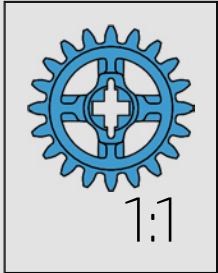


5

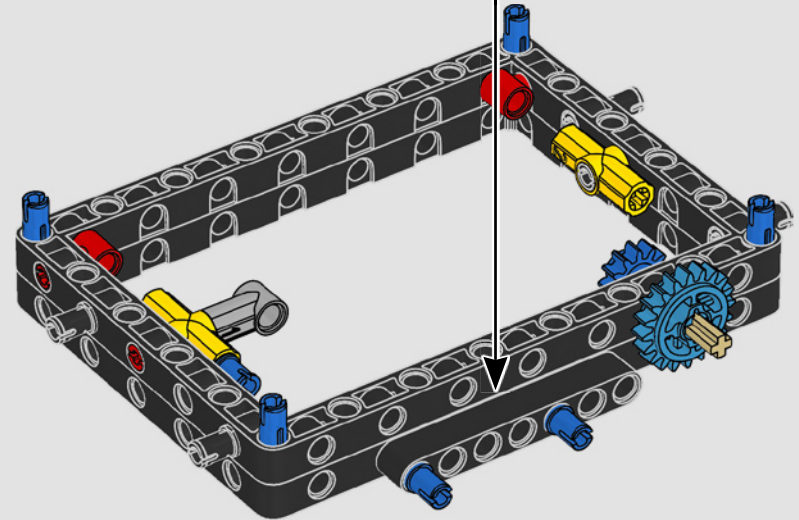
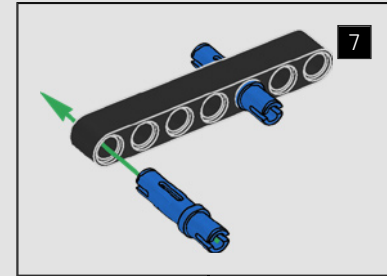


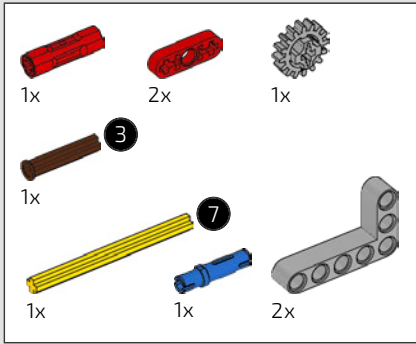


6

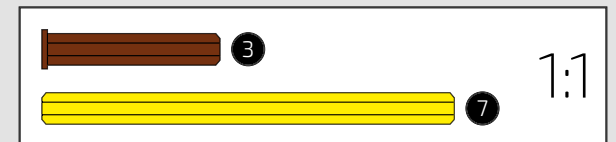
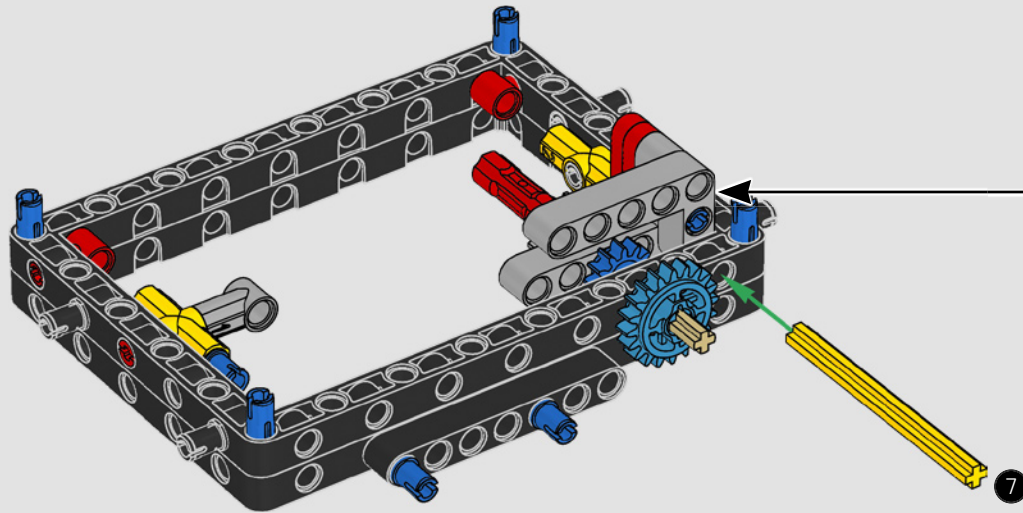
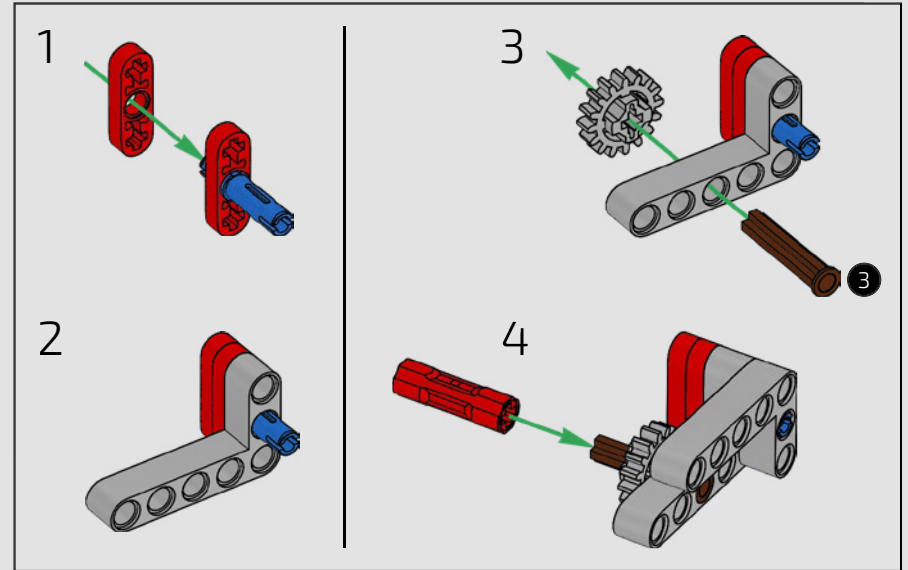


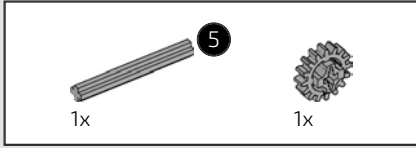
7



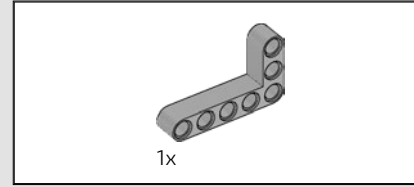
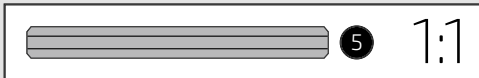
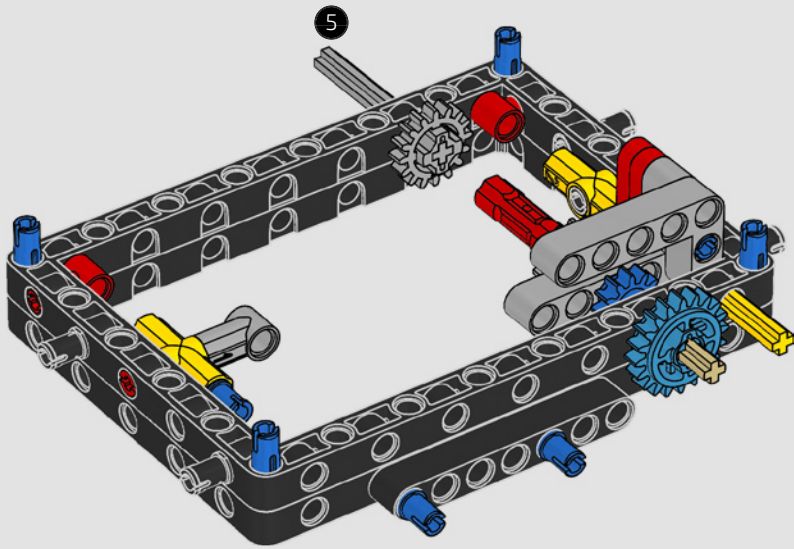


8

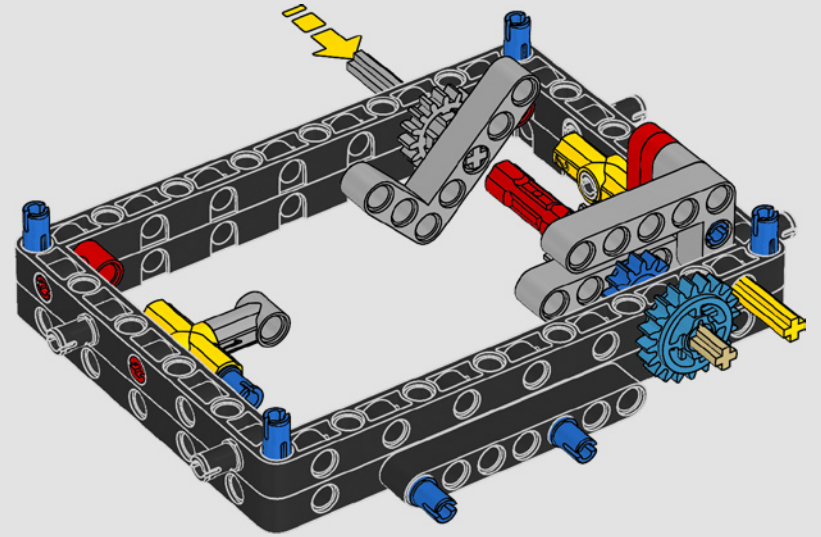


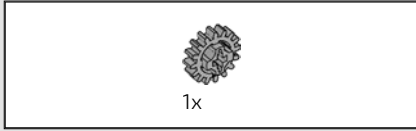


9

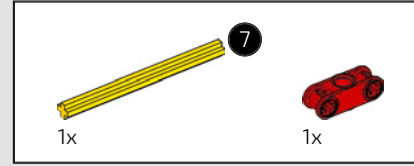
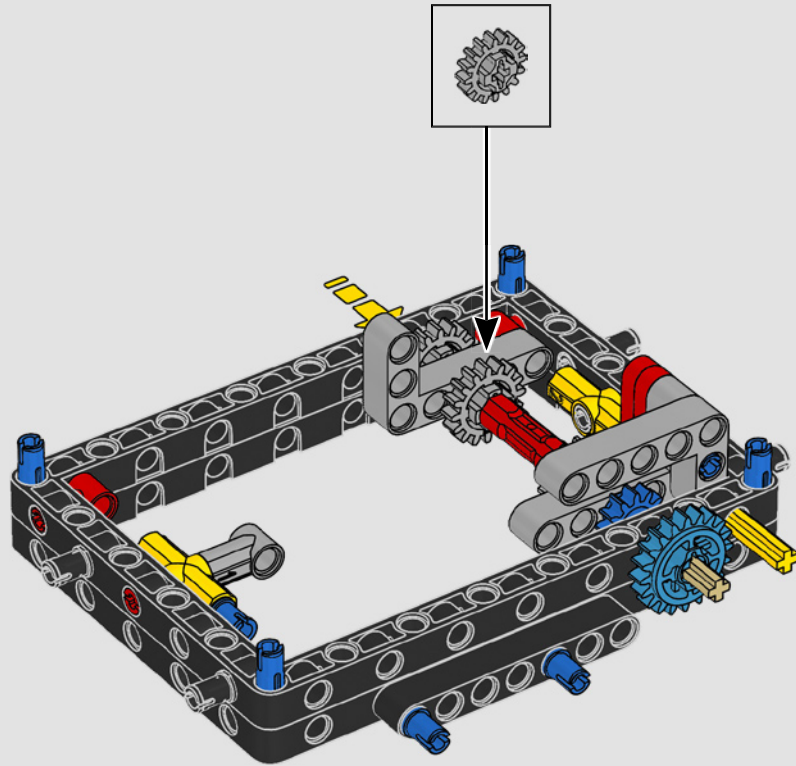


10

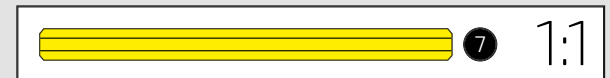
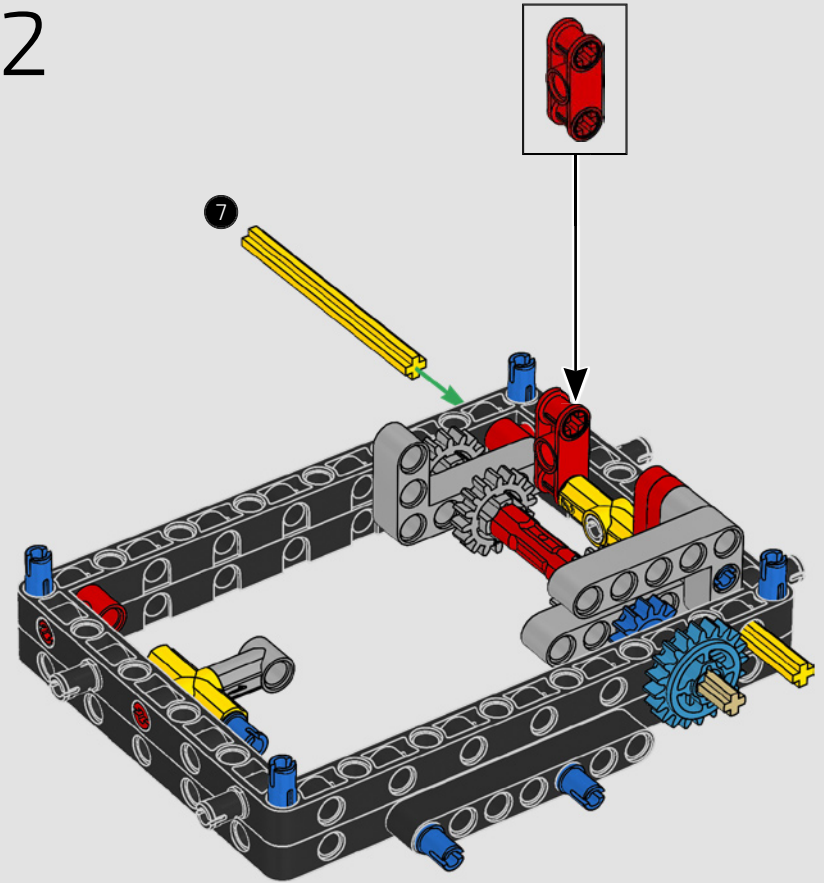


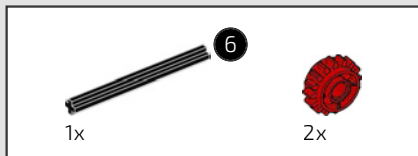


11

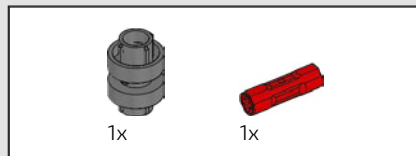
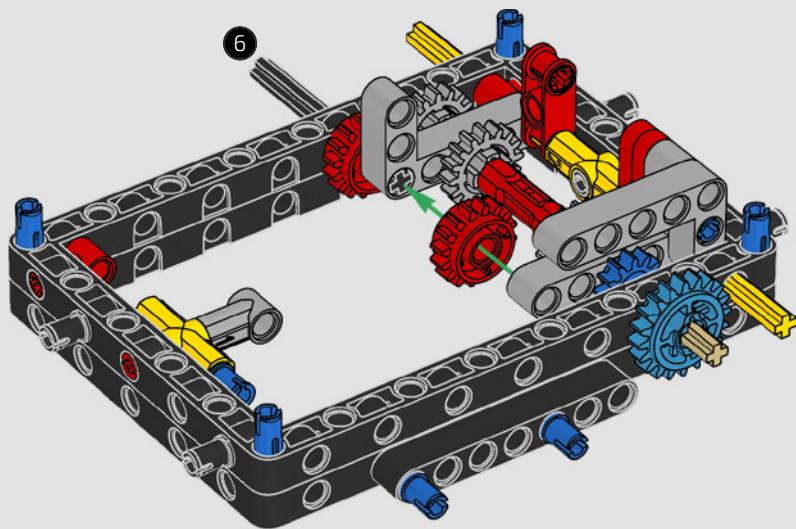


12

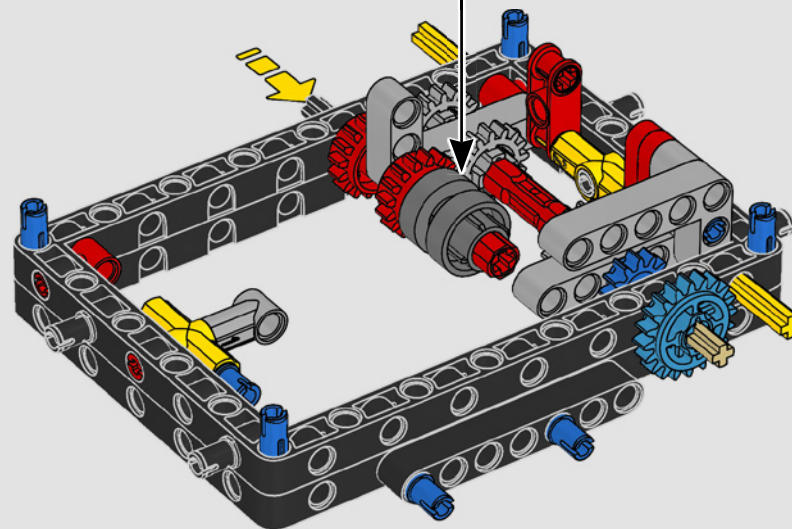
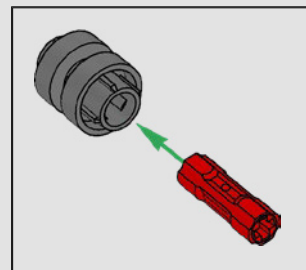


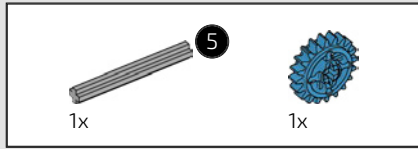


13

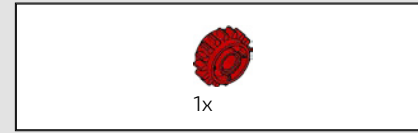
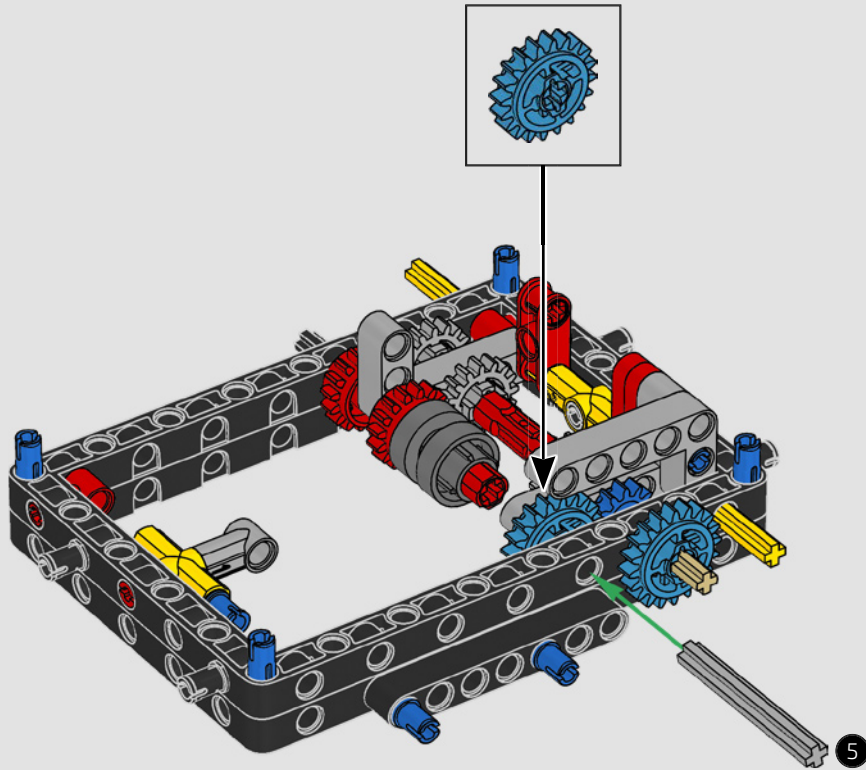
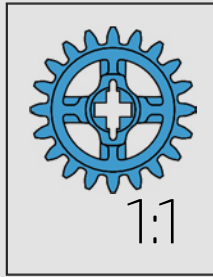


14

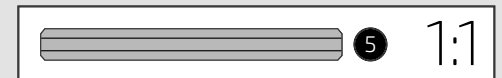
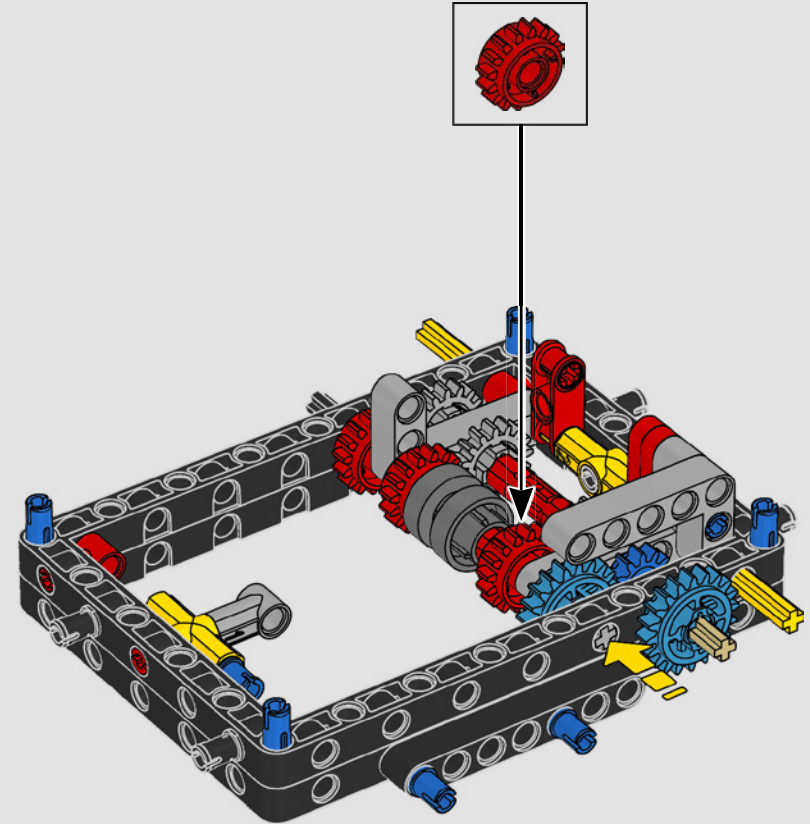


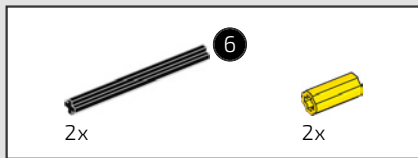


15

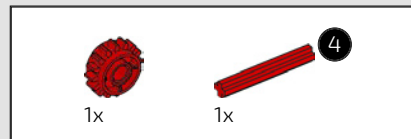
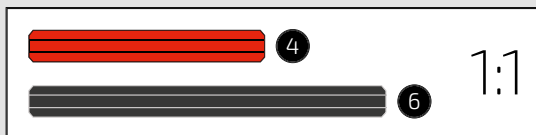
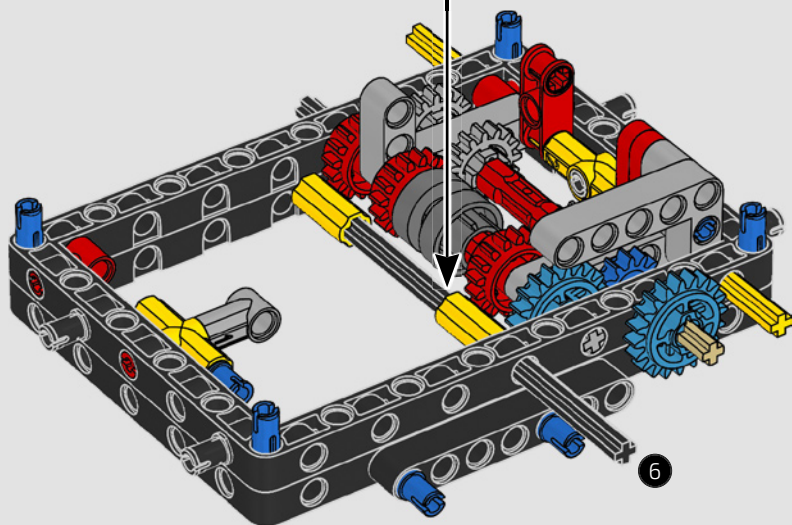
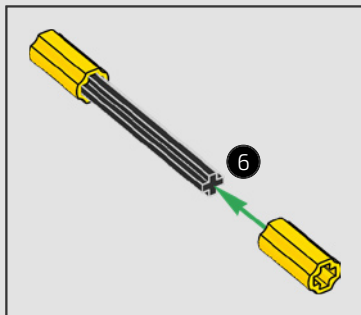


16

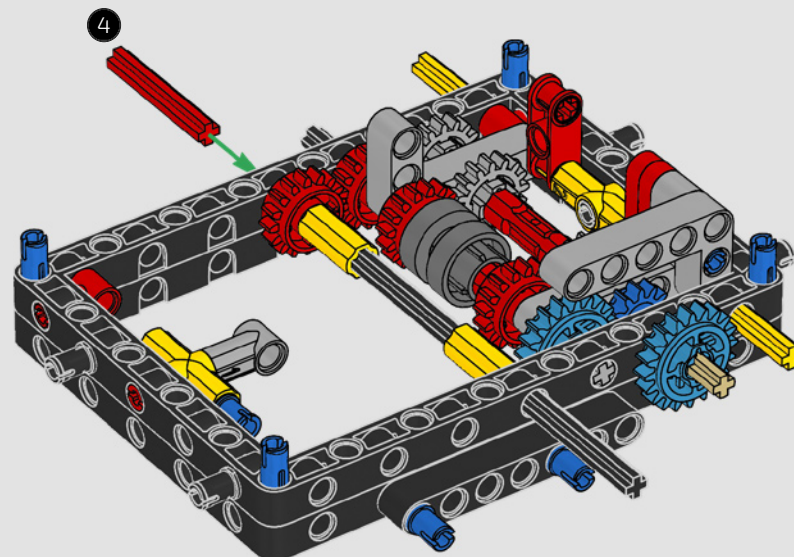


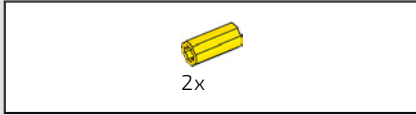


17

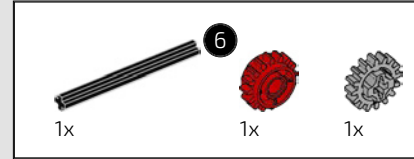
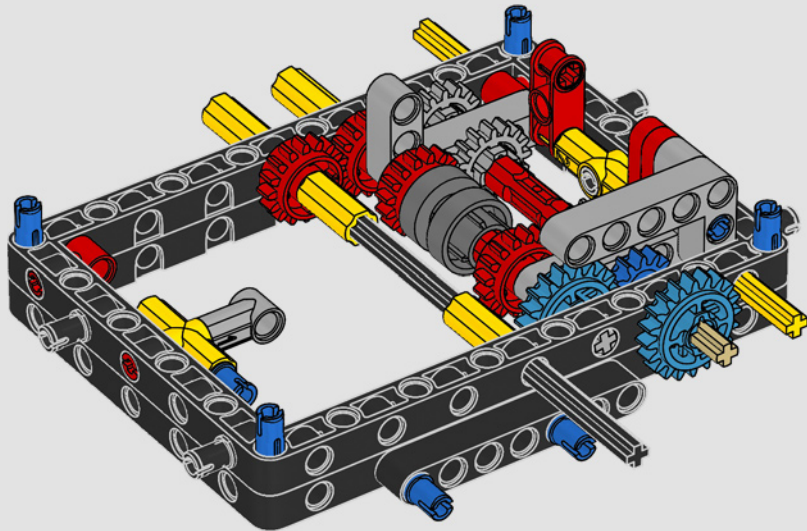


18

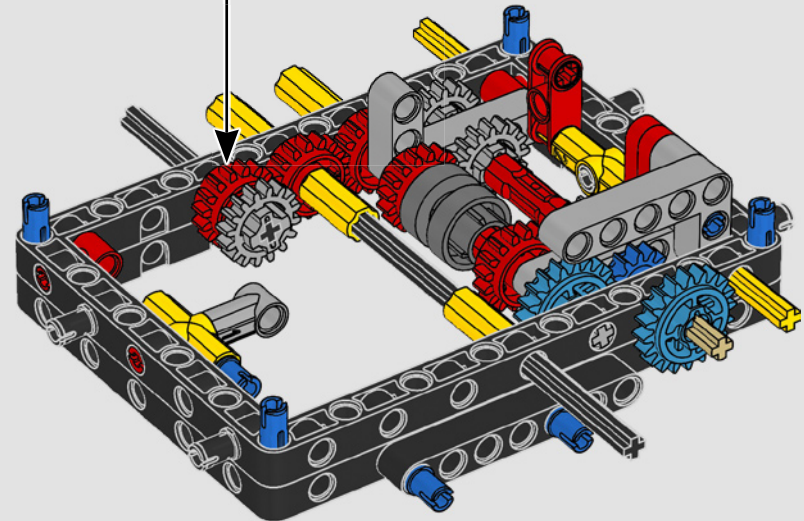
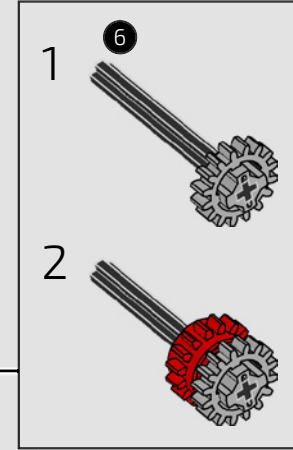


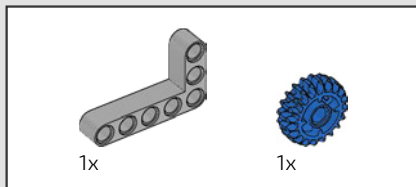


19

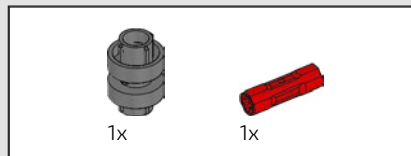
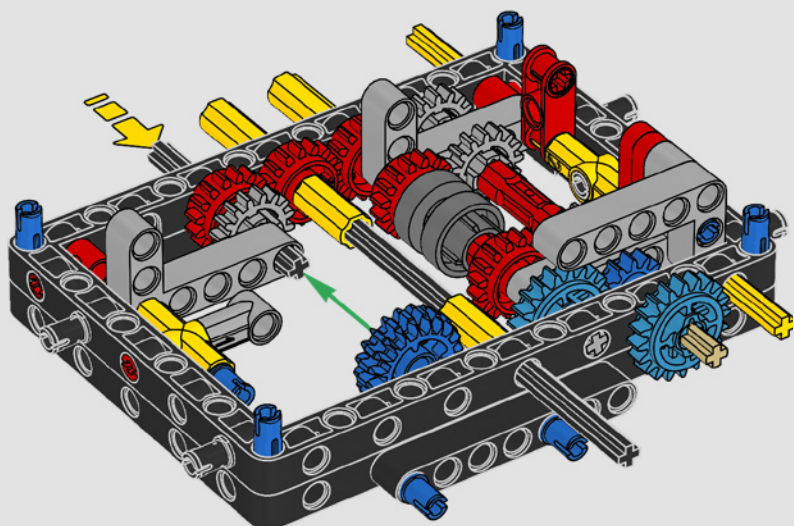


20

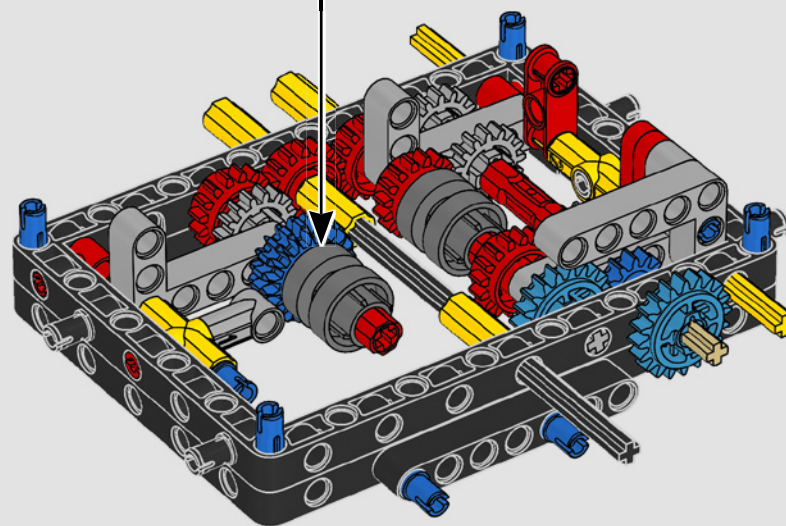
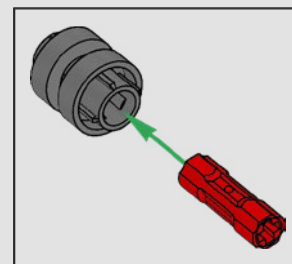


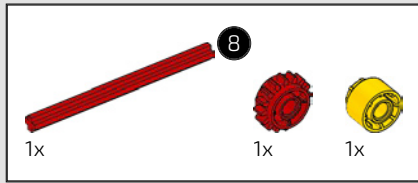


21

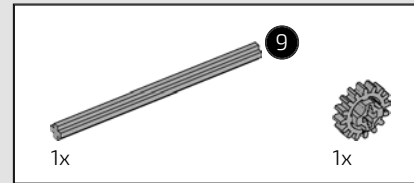
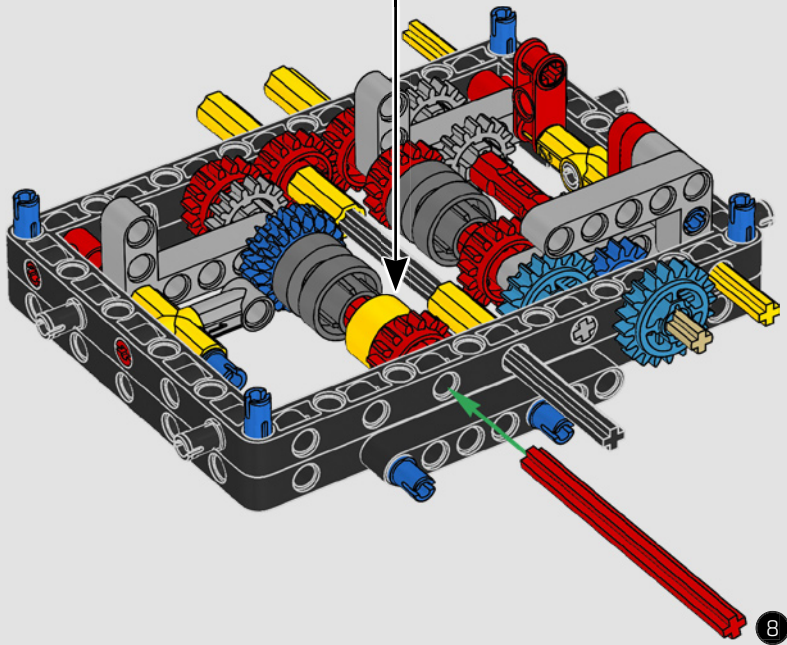
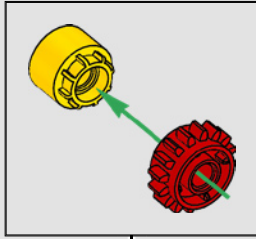


22

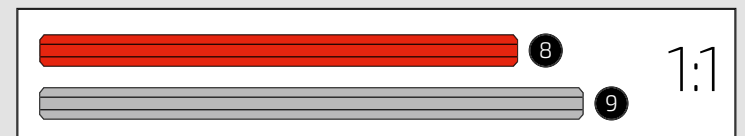
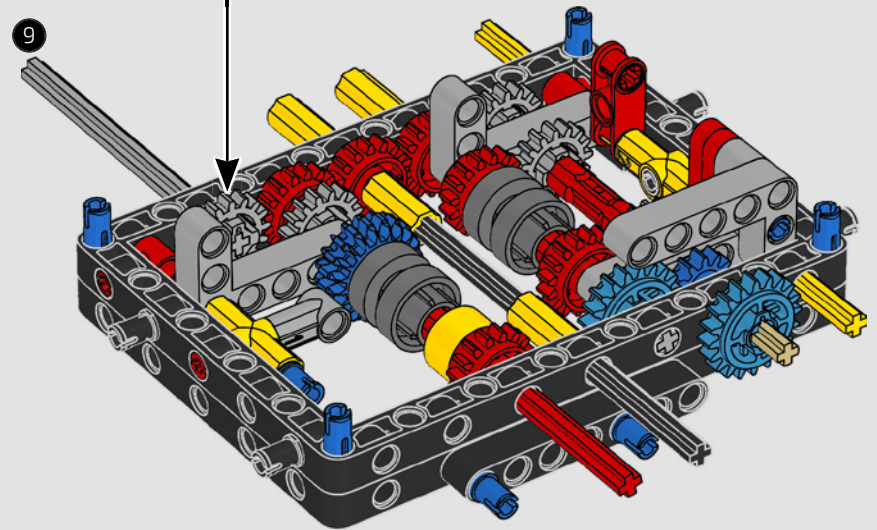
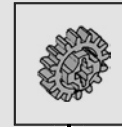


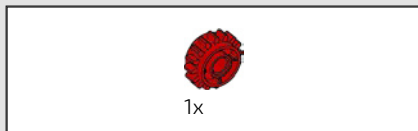


23

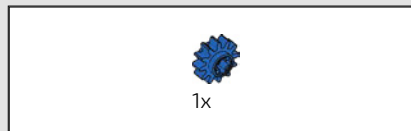
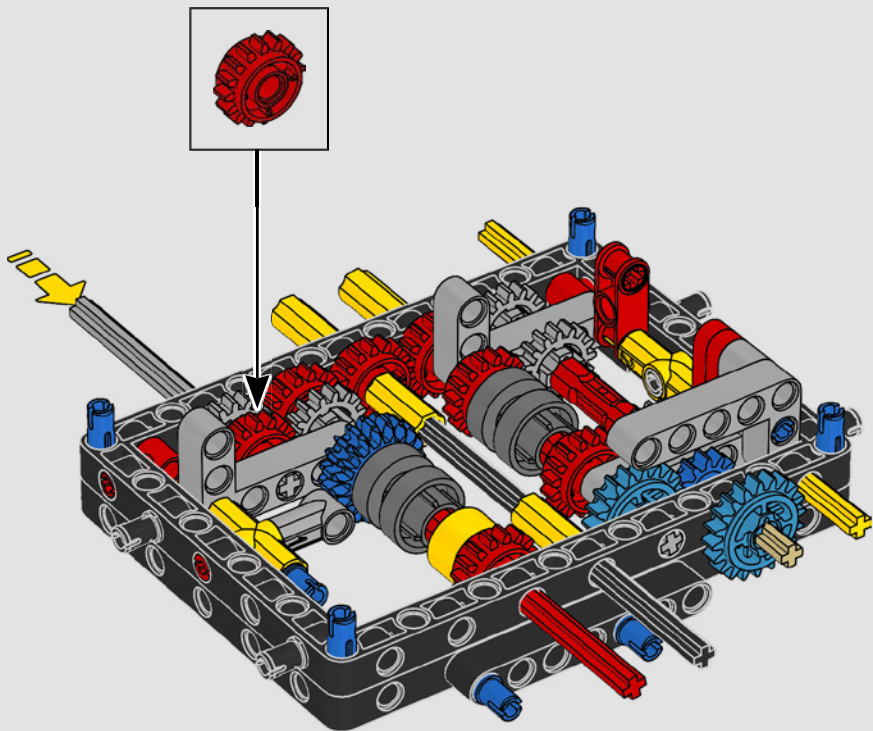


24

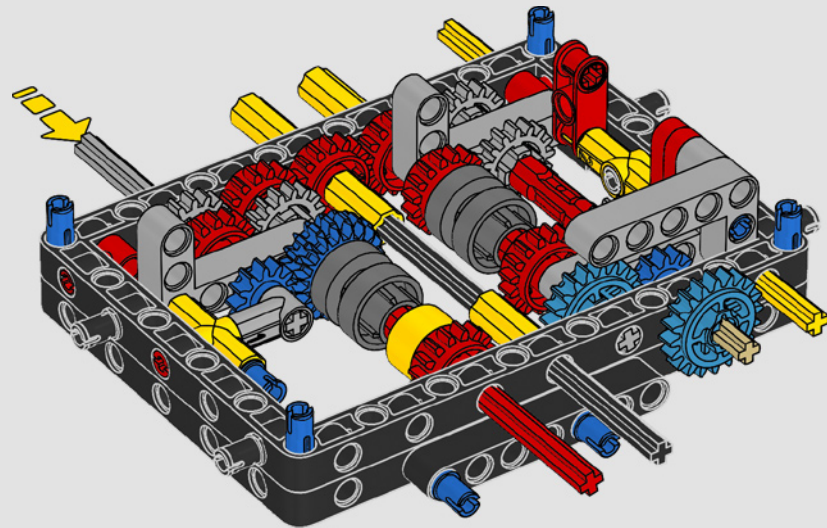


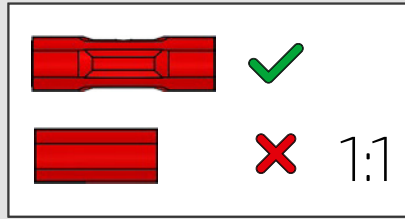
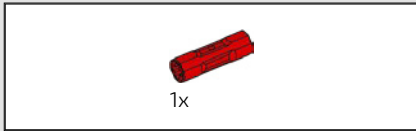


25

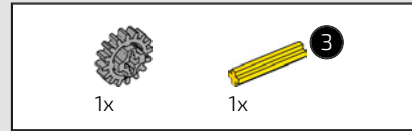
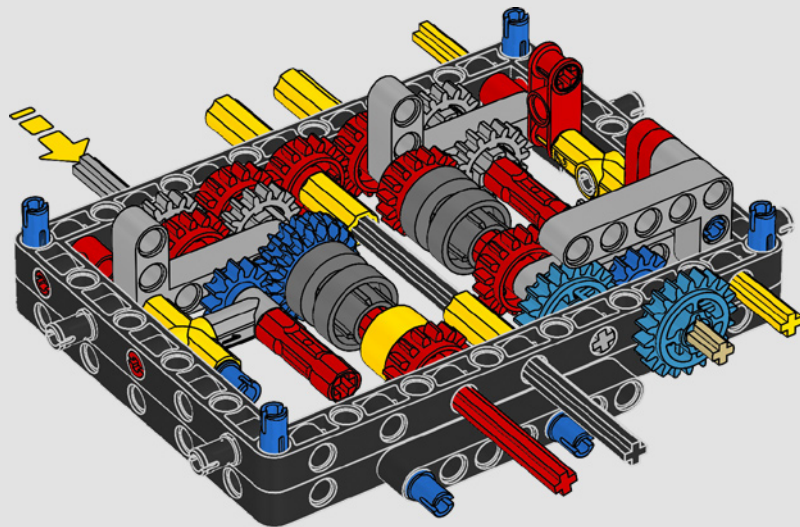


26

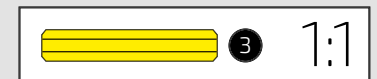
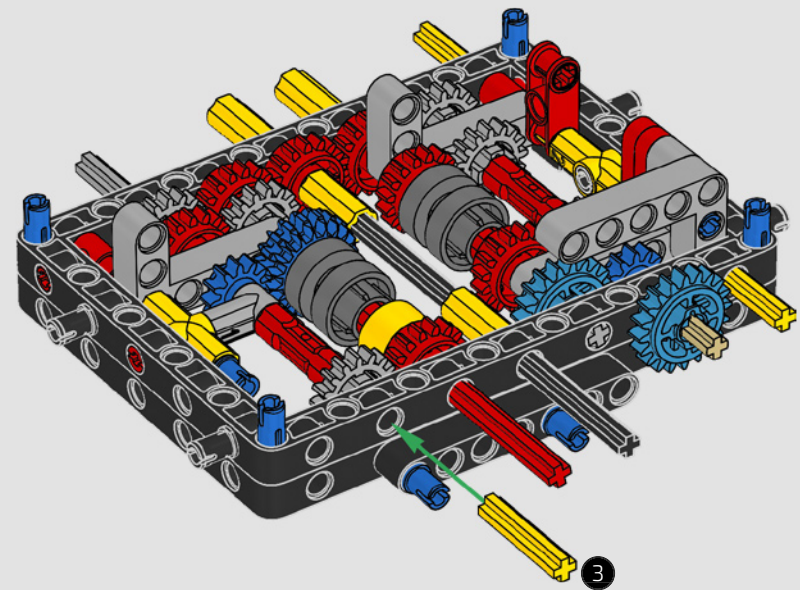




27

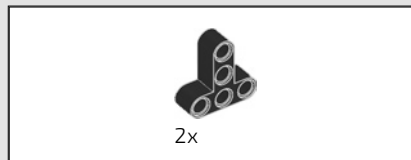
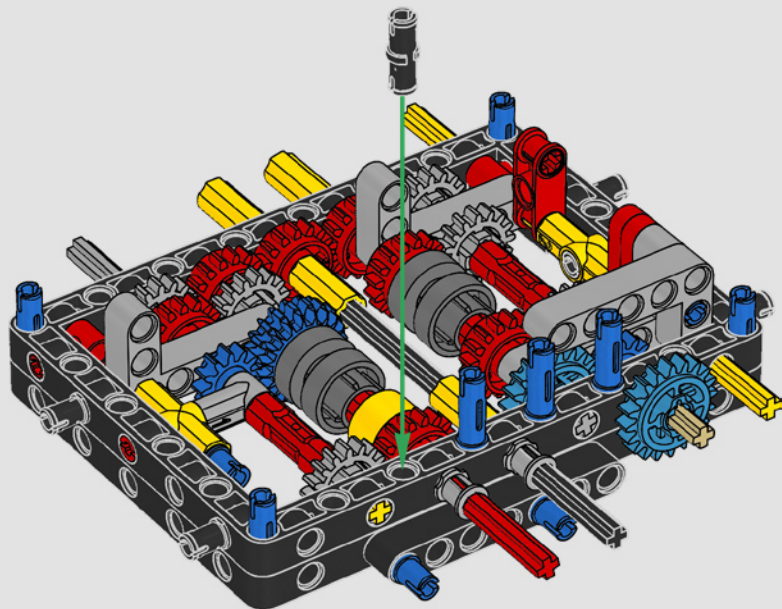


28

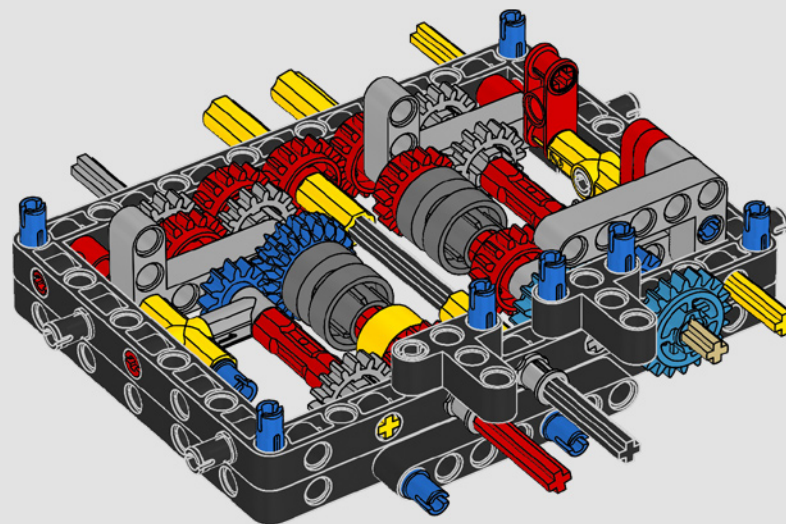


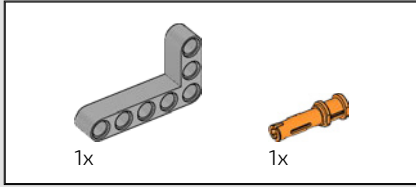


29

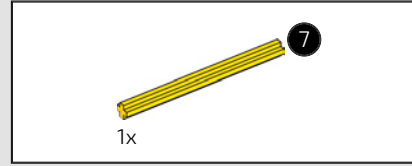
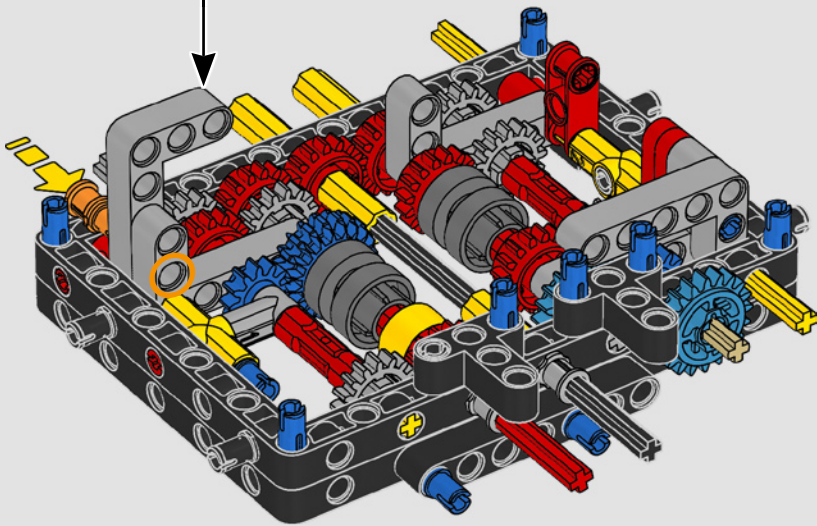
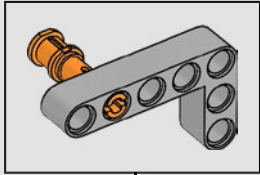


30

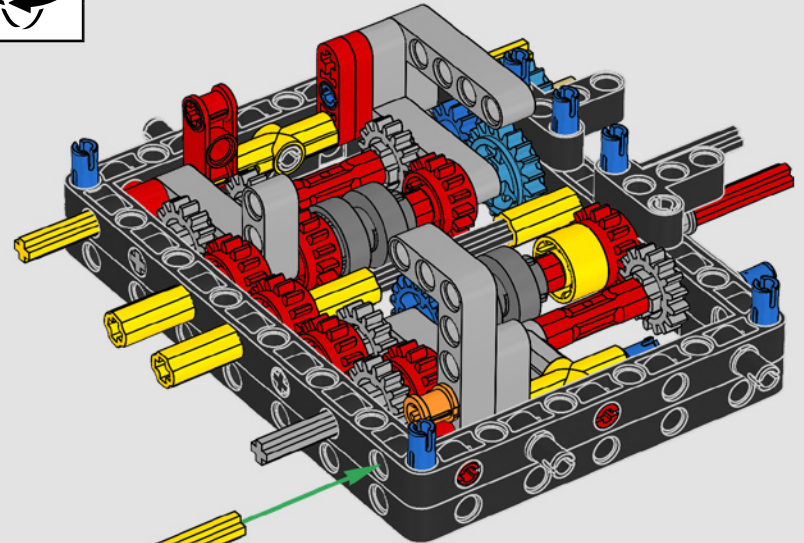
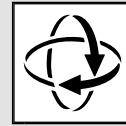




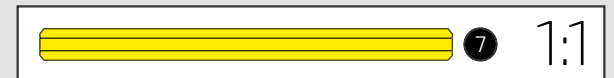
31

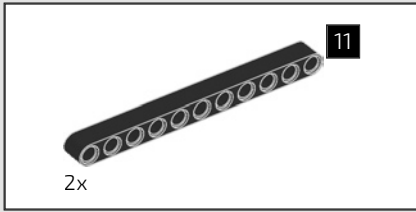


32

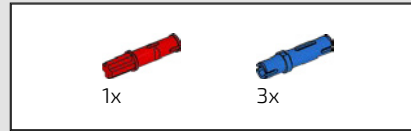
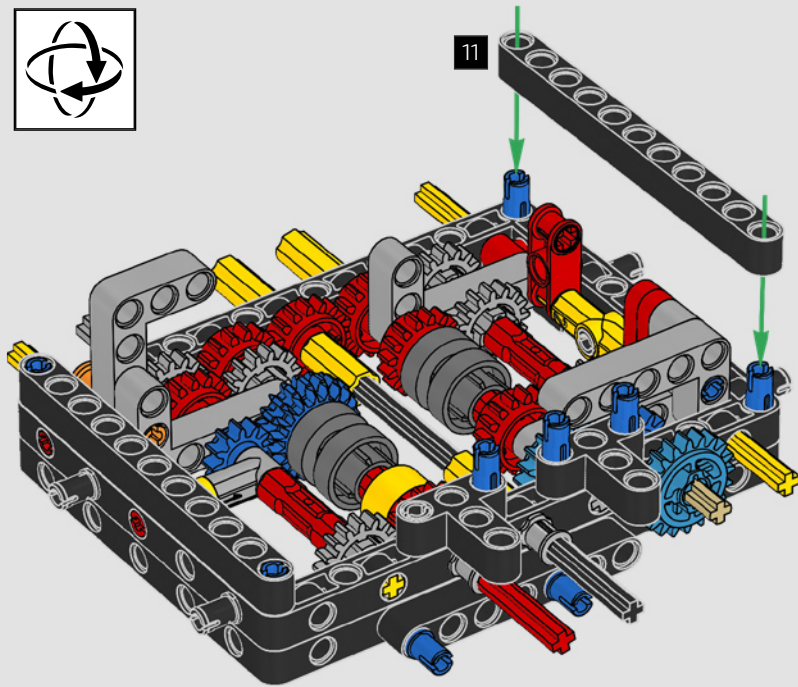


7

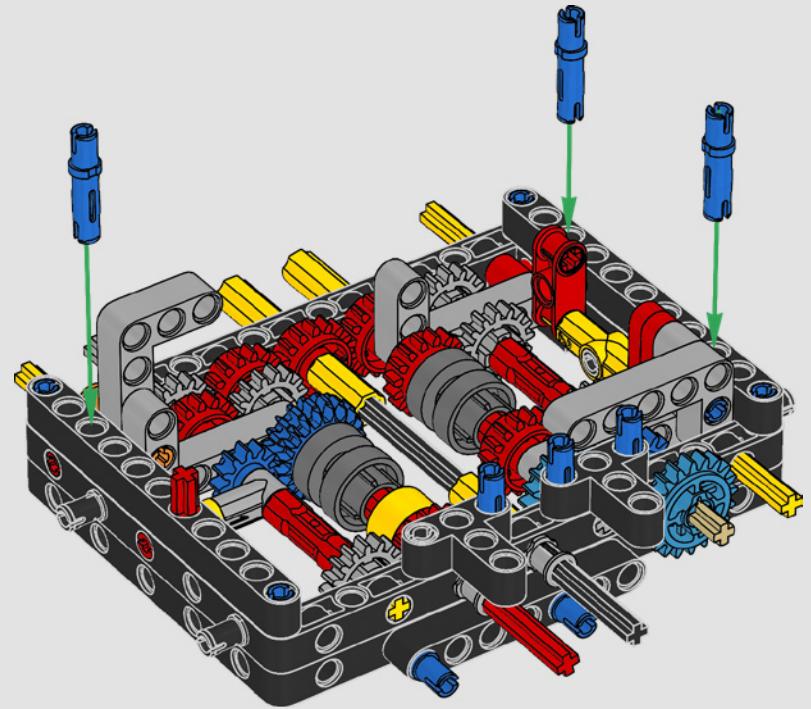


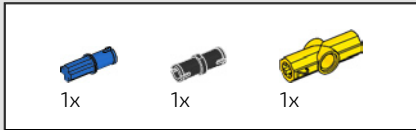
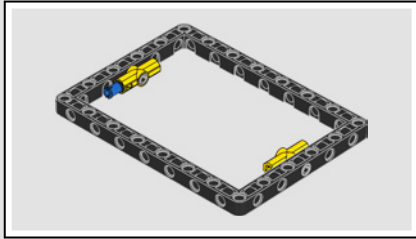


33

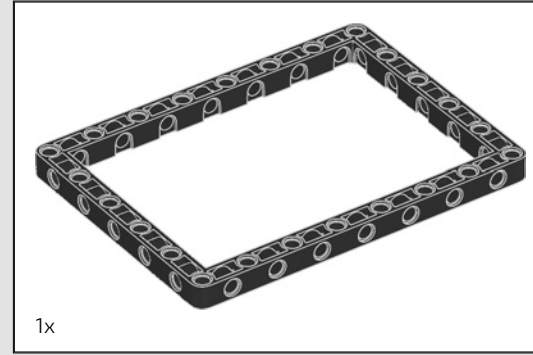
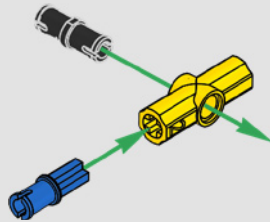


34



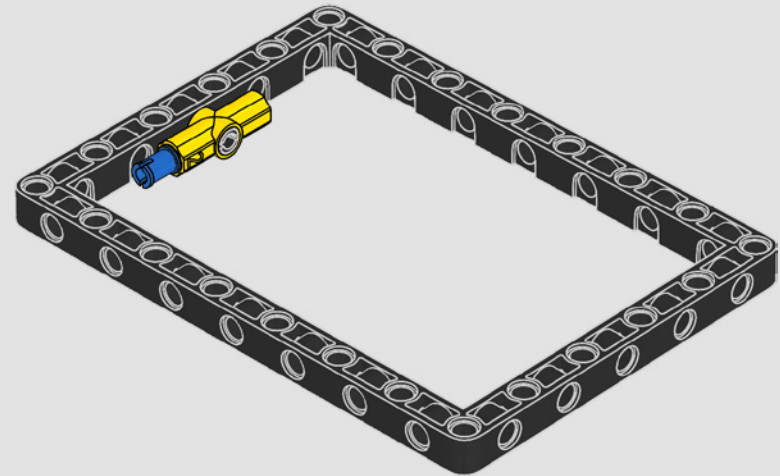


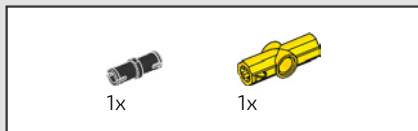
35



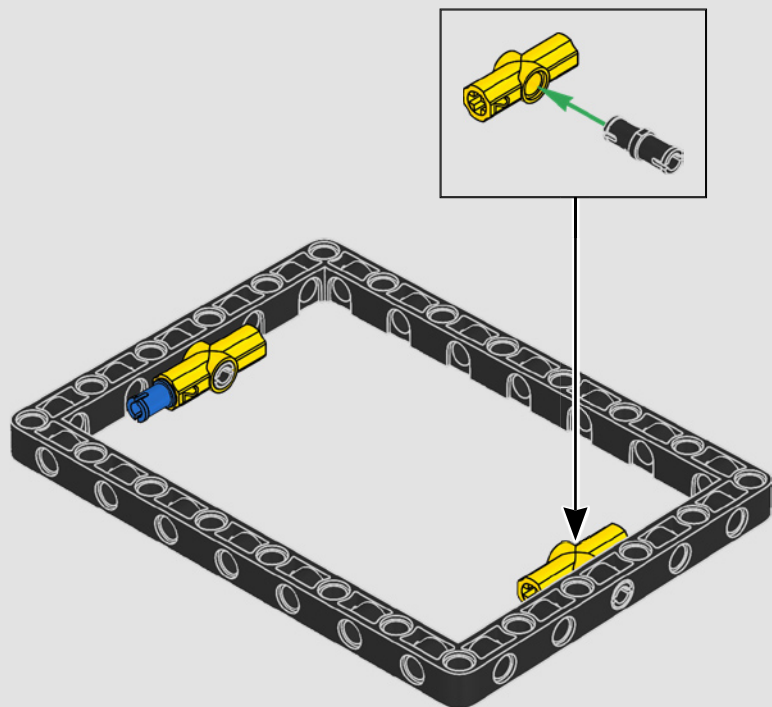
1x

36

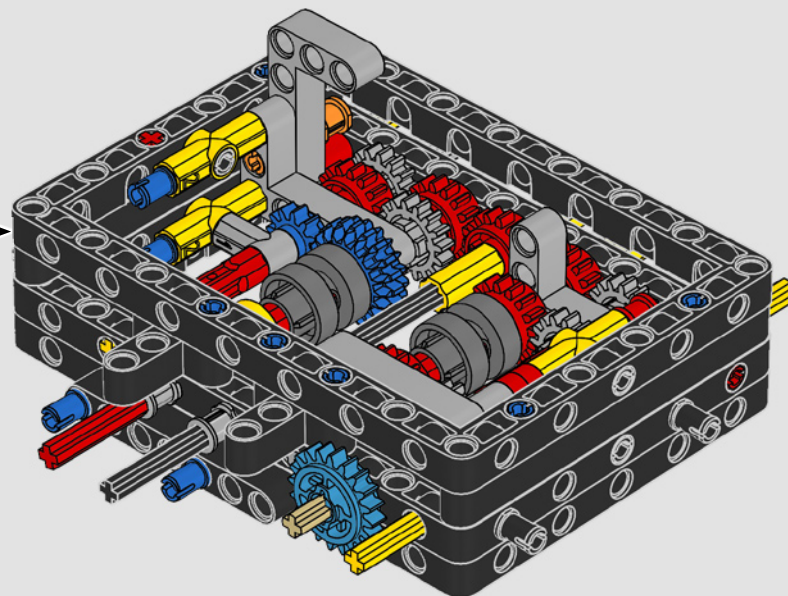




37

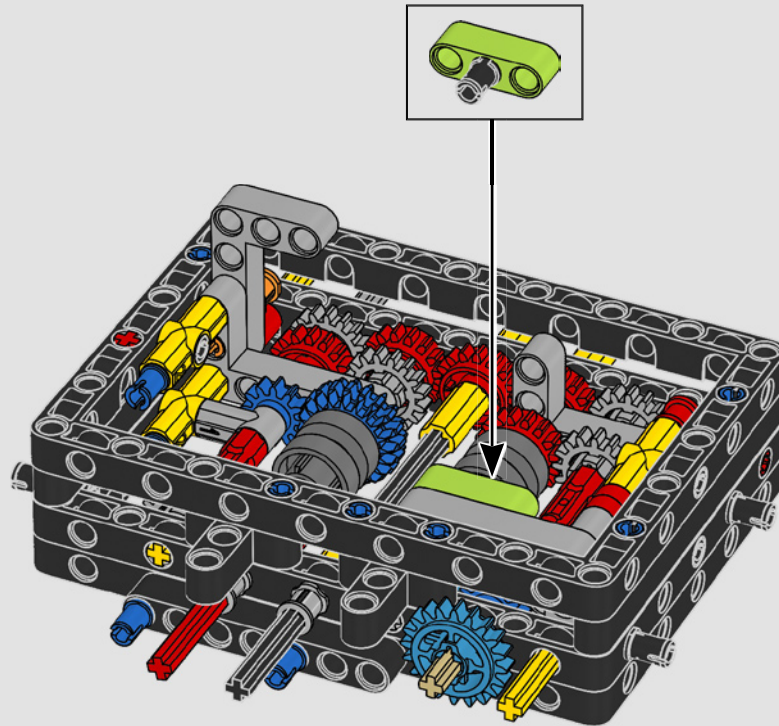


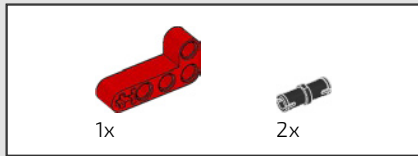
38



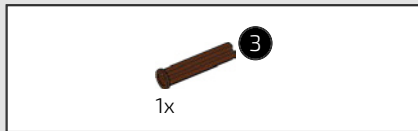
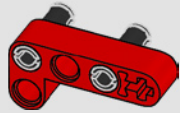


39

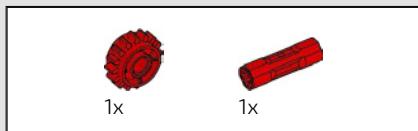
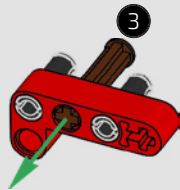




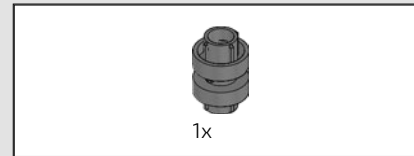
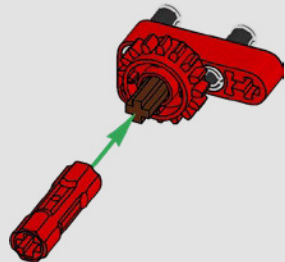
40



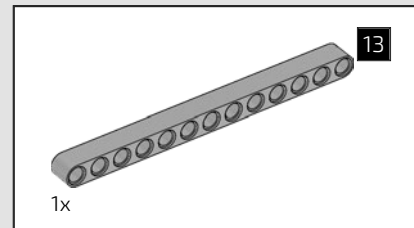
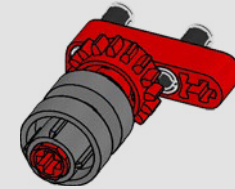
41



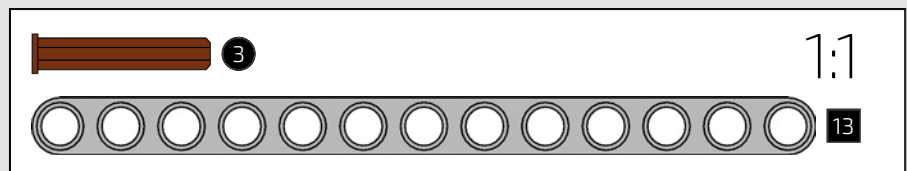
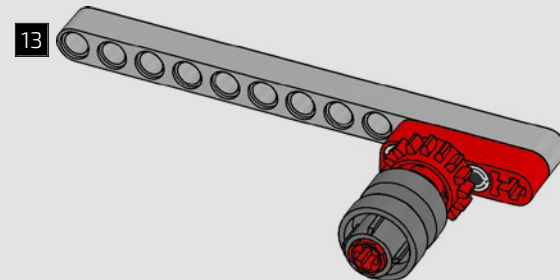
42



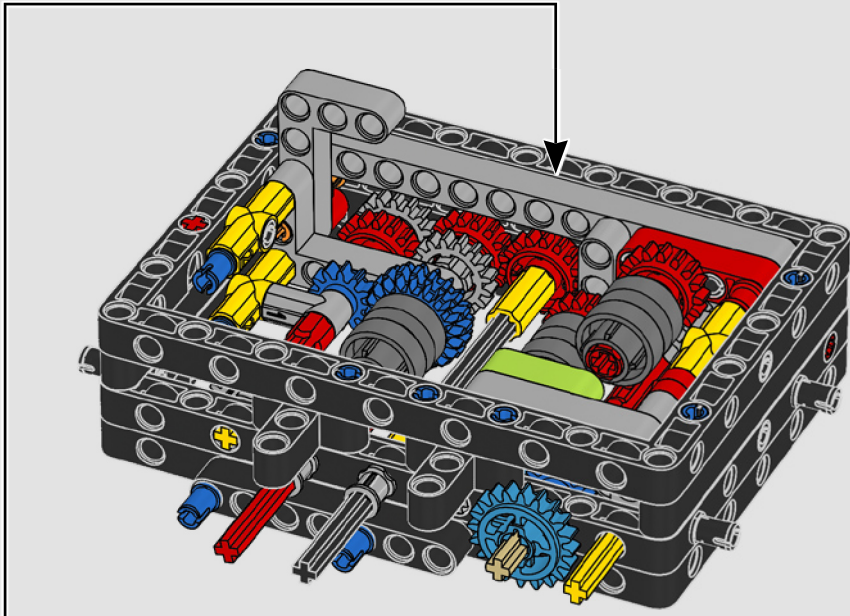
43



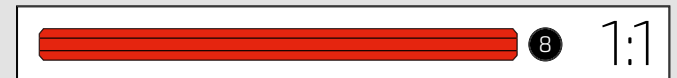
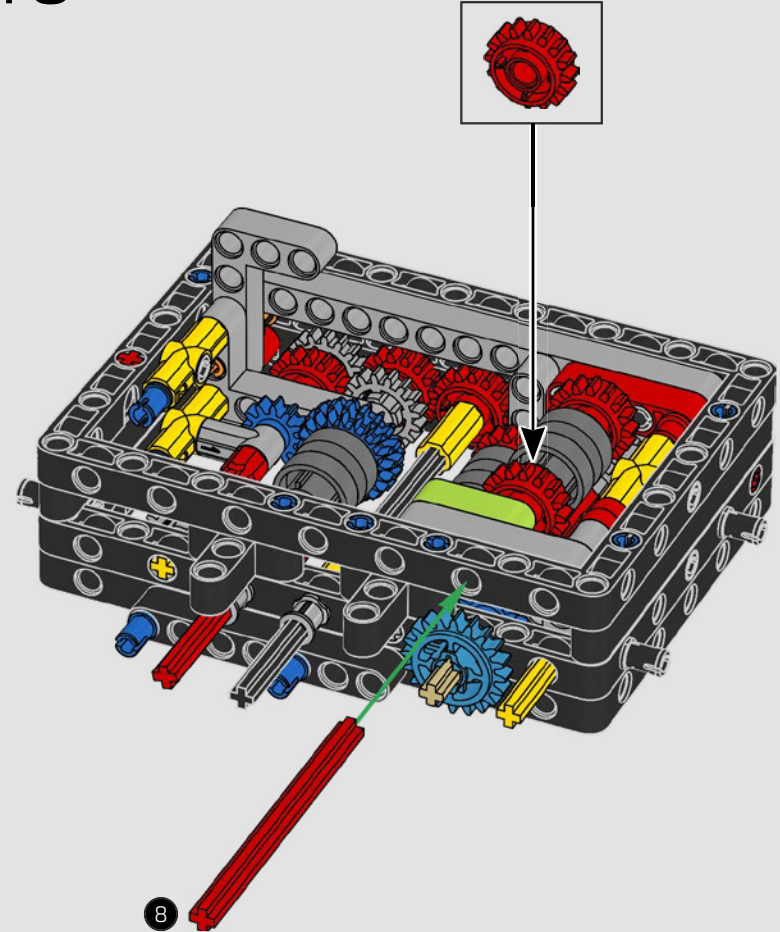
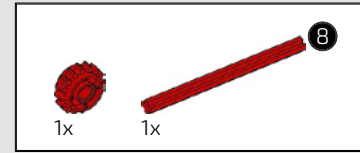
44

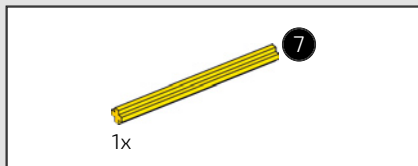


45

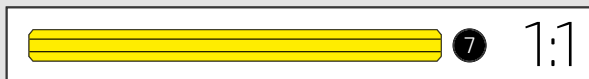
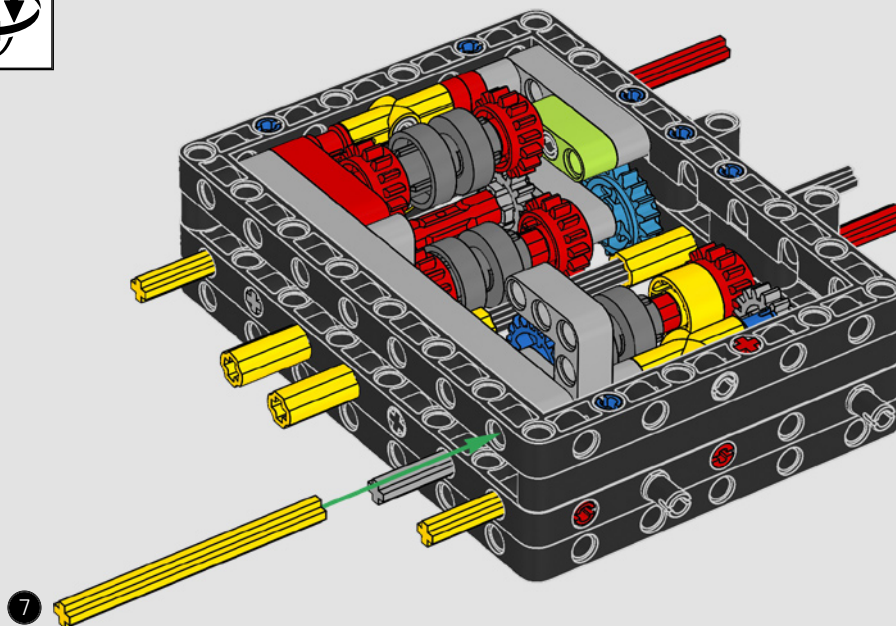


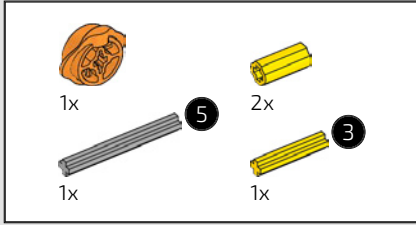
46



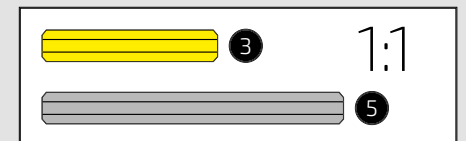
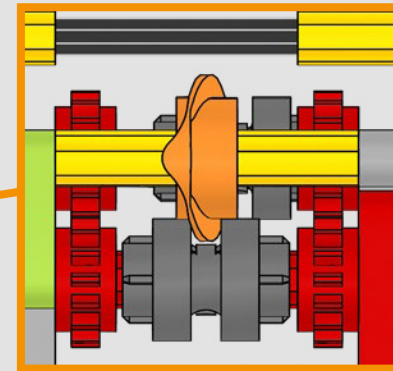
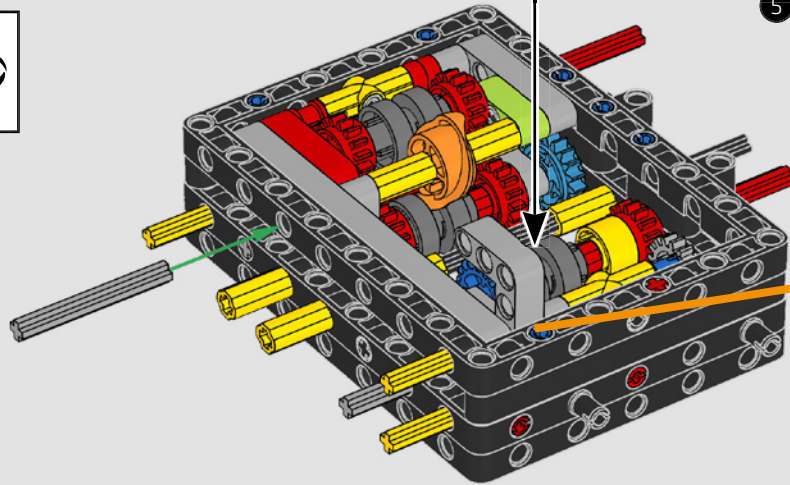
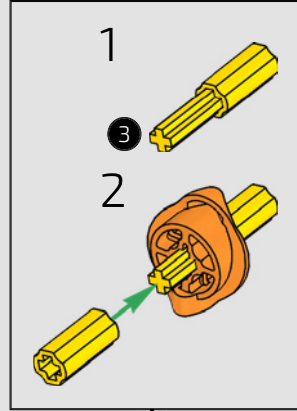


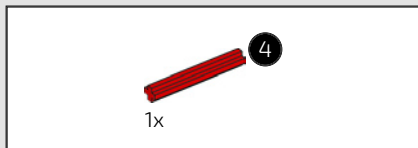
47



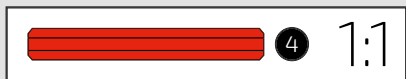
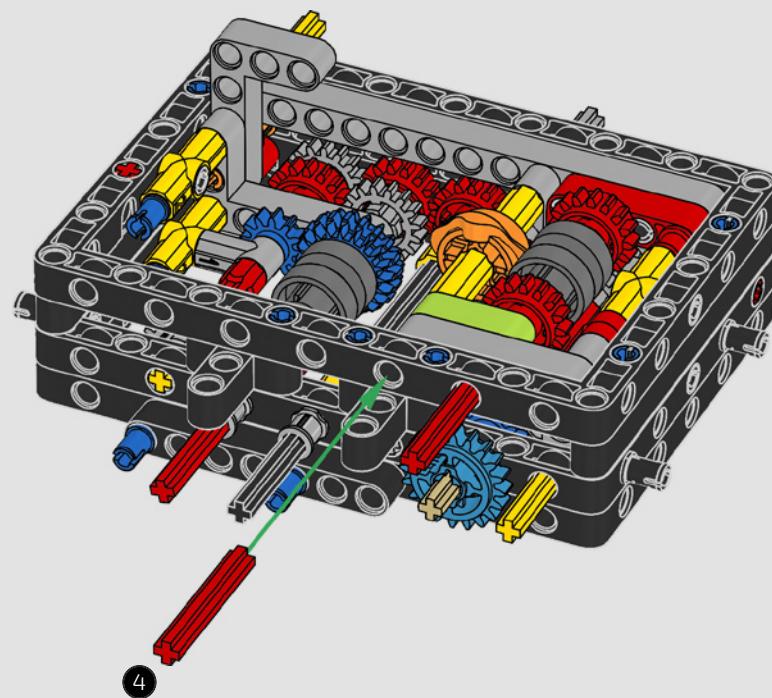


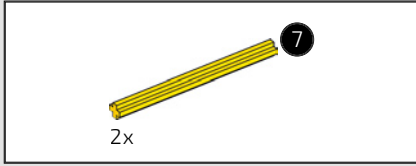
48



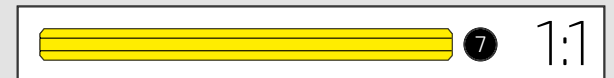
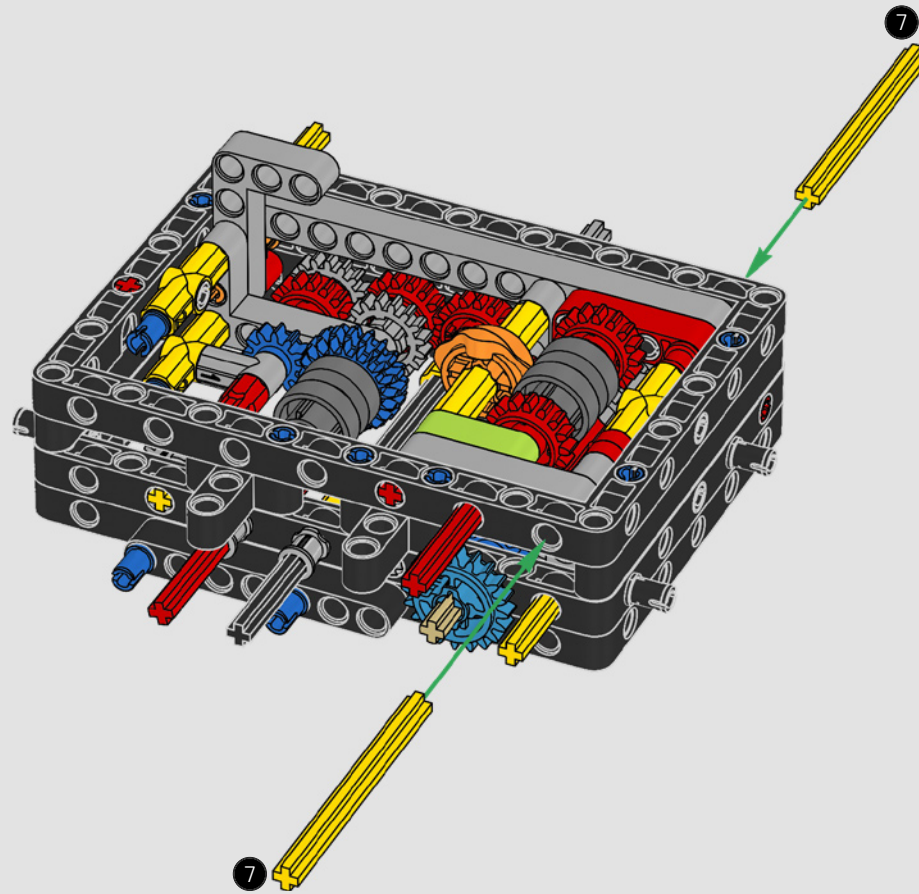


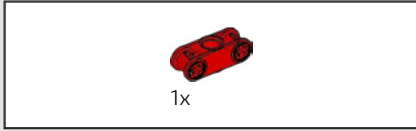
49



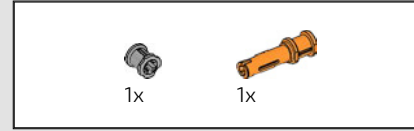
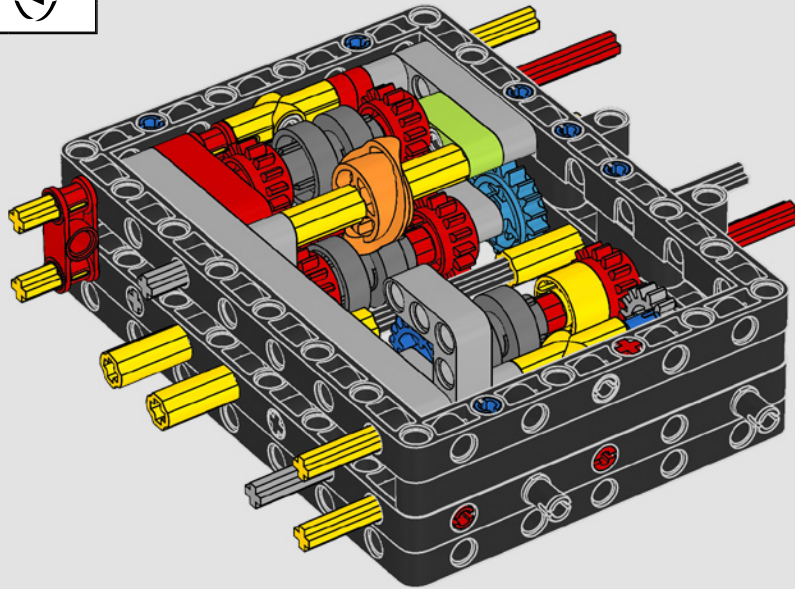


50

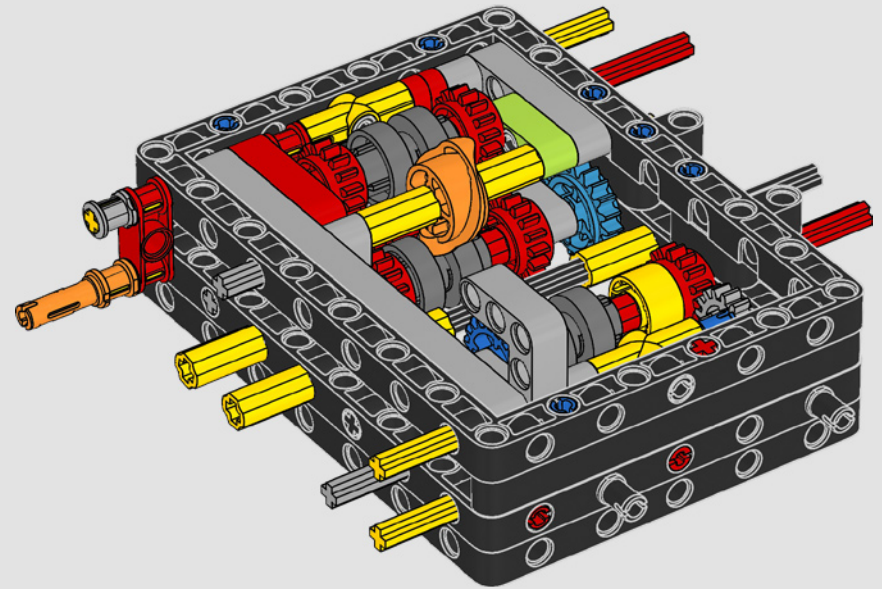


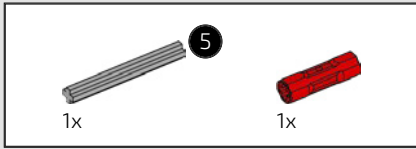


51

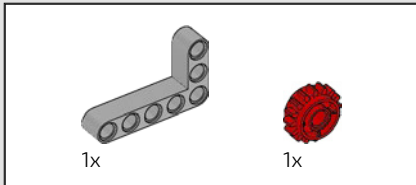
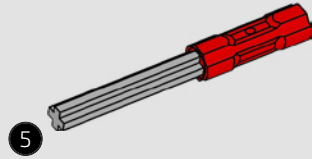


52

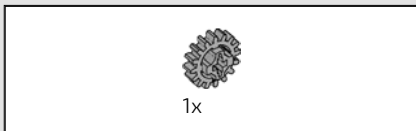
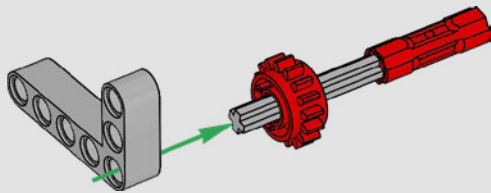




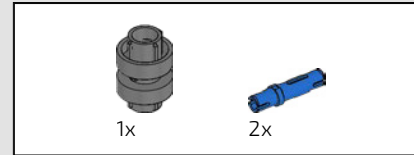
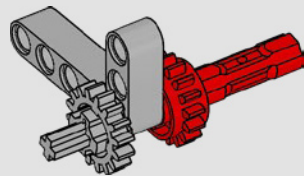
53



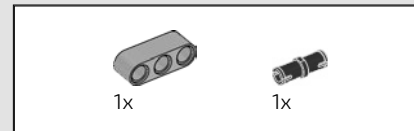
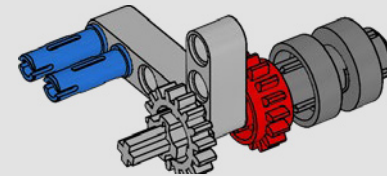
54



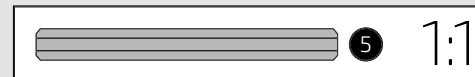
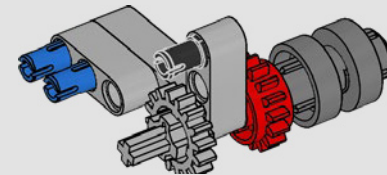
55



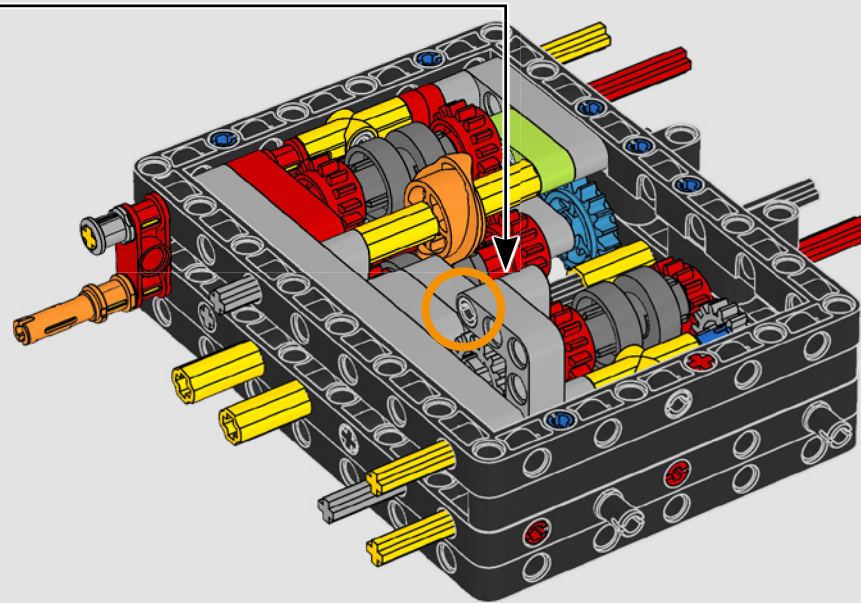
56

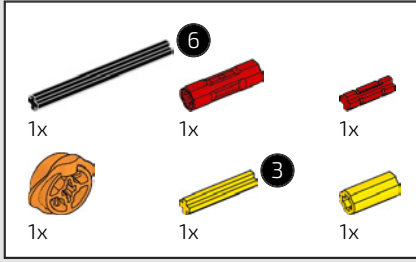


57

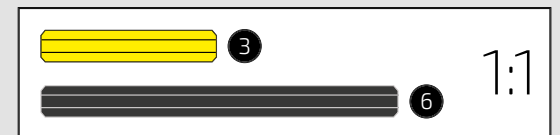
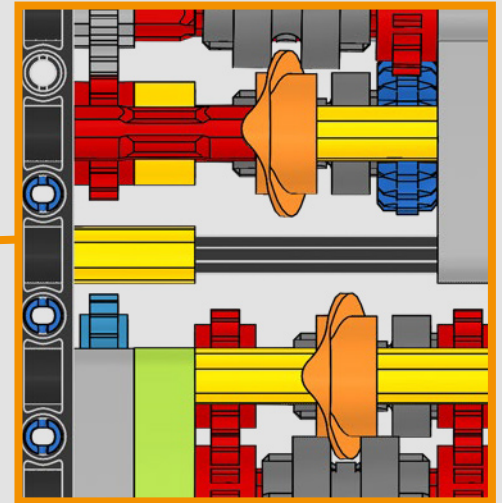
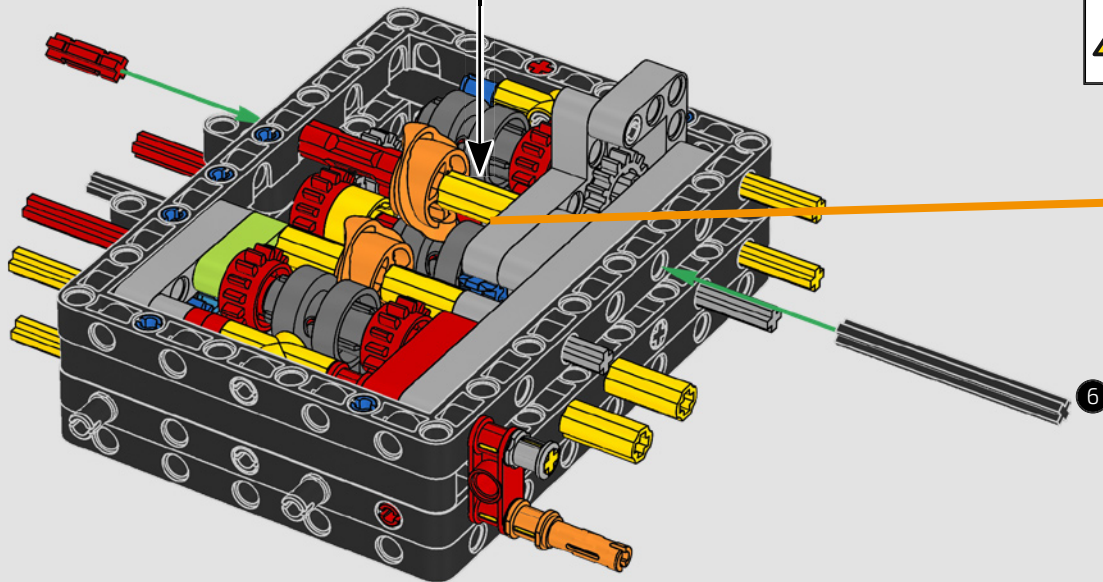
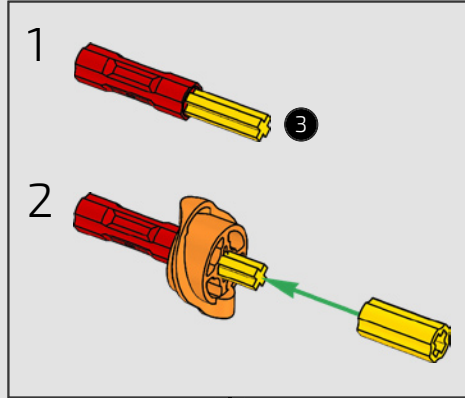


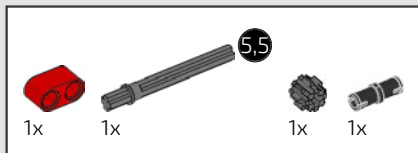
58



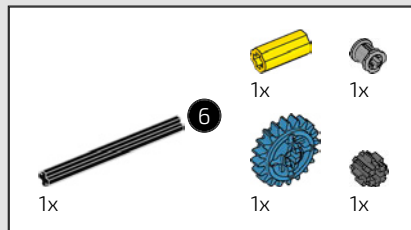
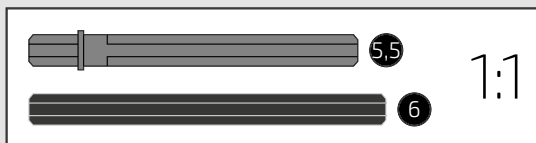
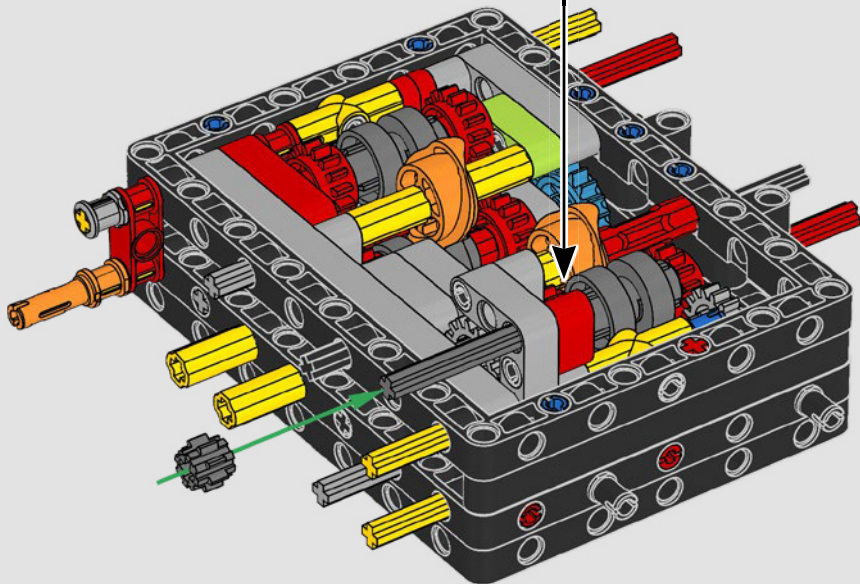
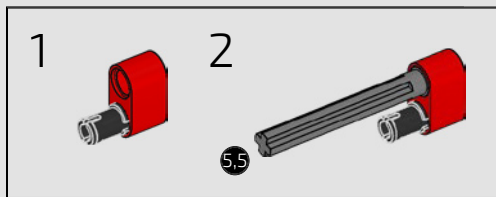


59

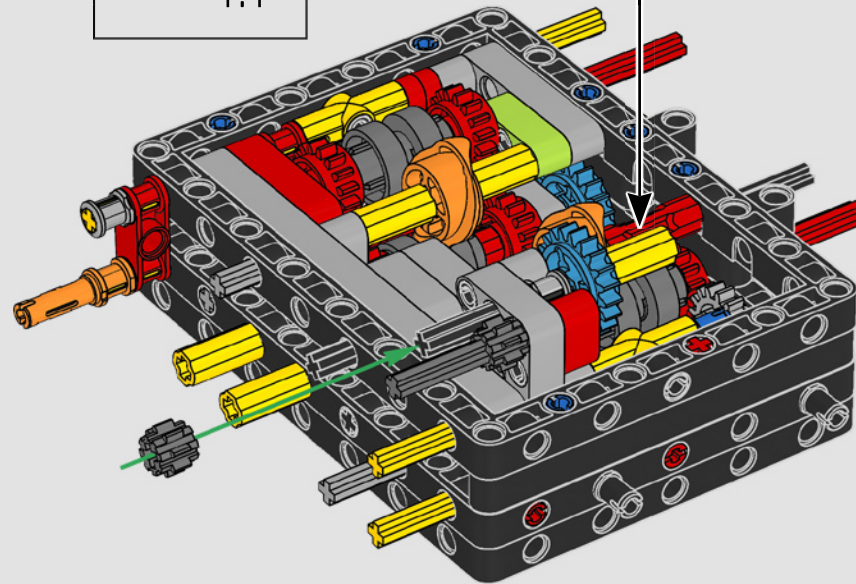
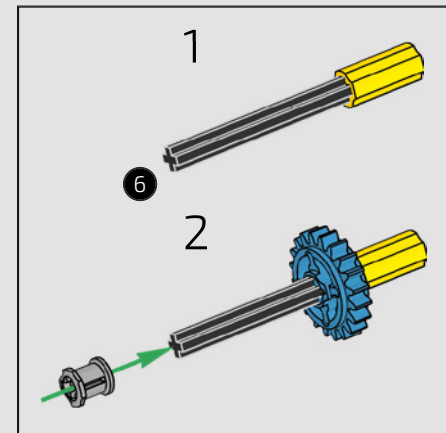
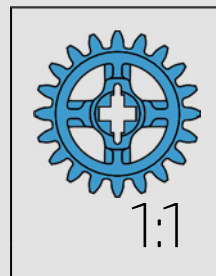


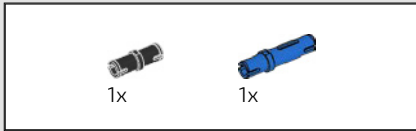


60

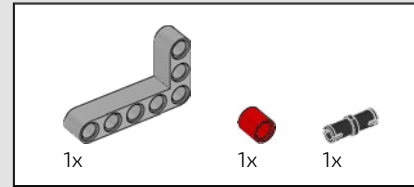
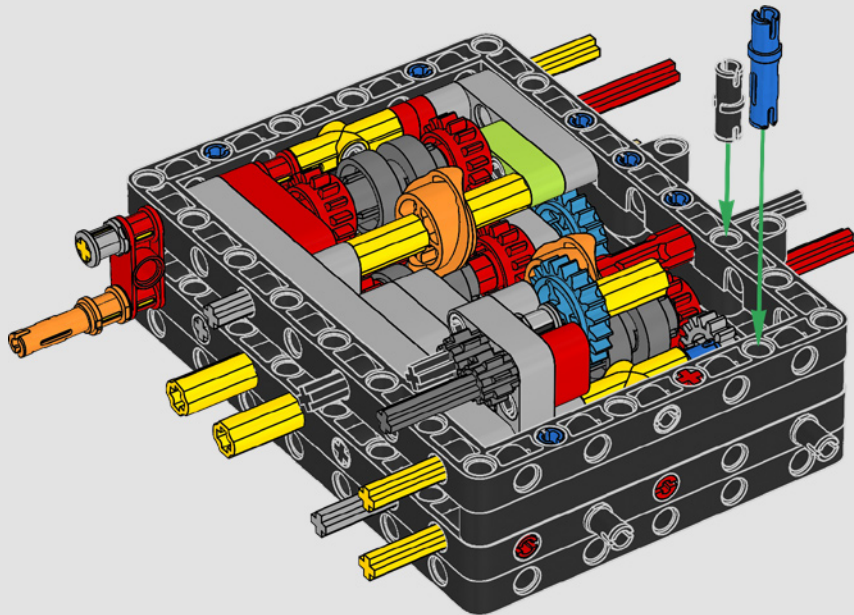


61

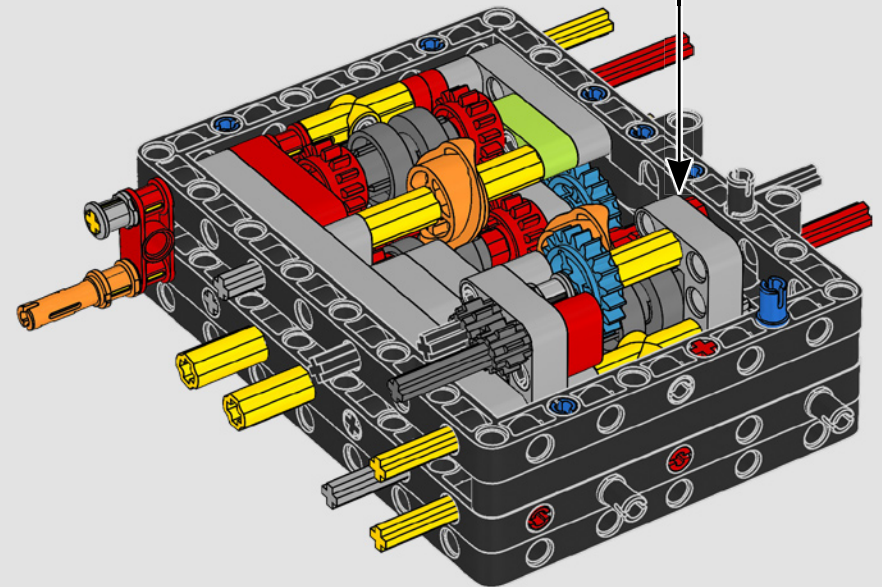
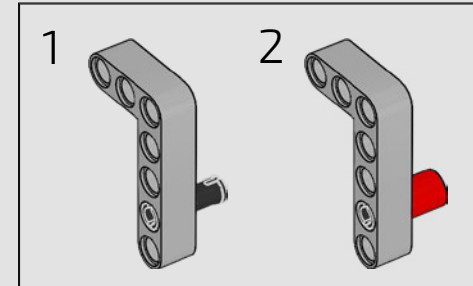


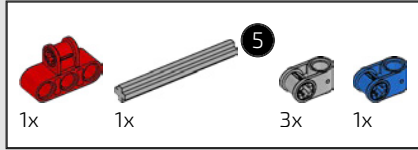


62

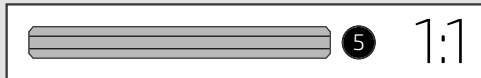
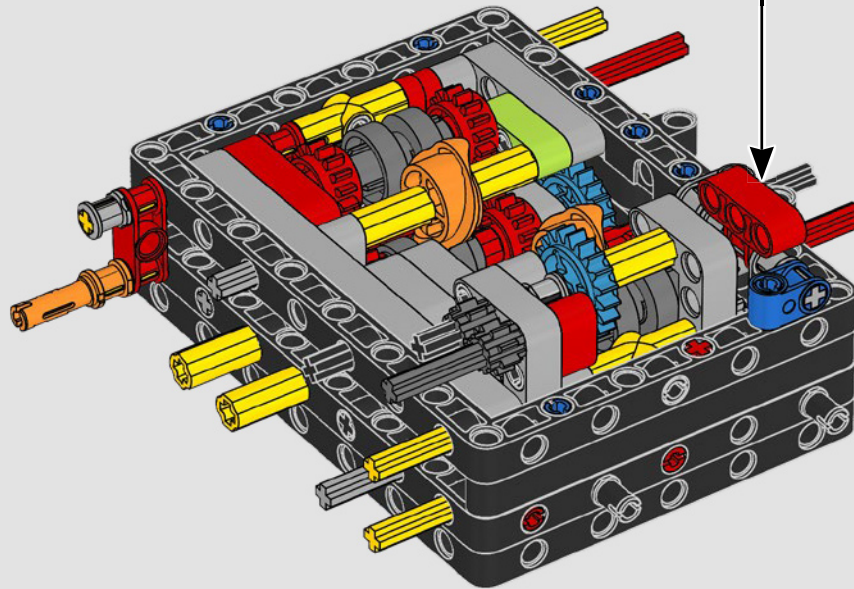
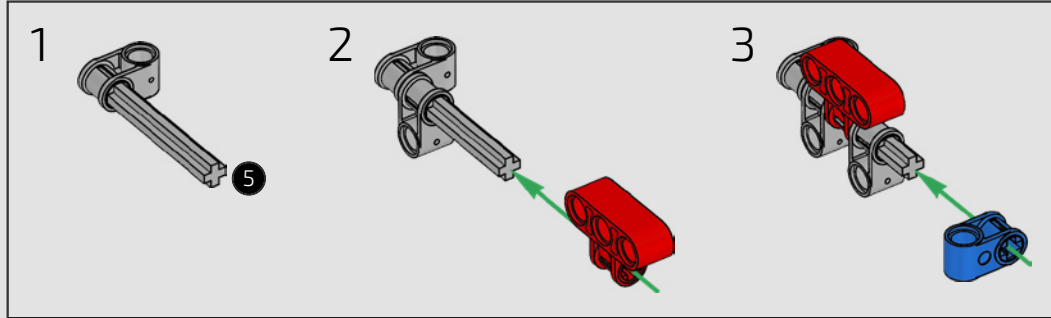


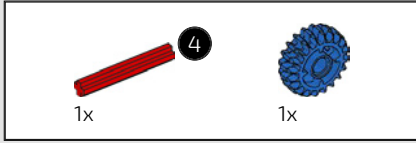
63



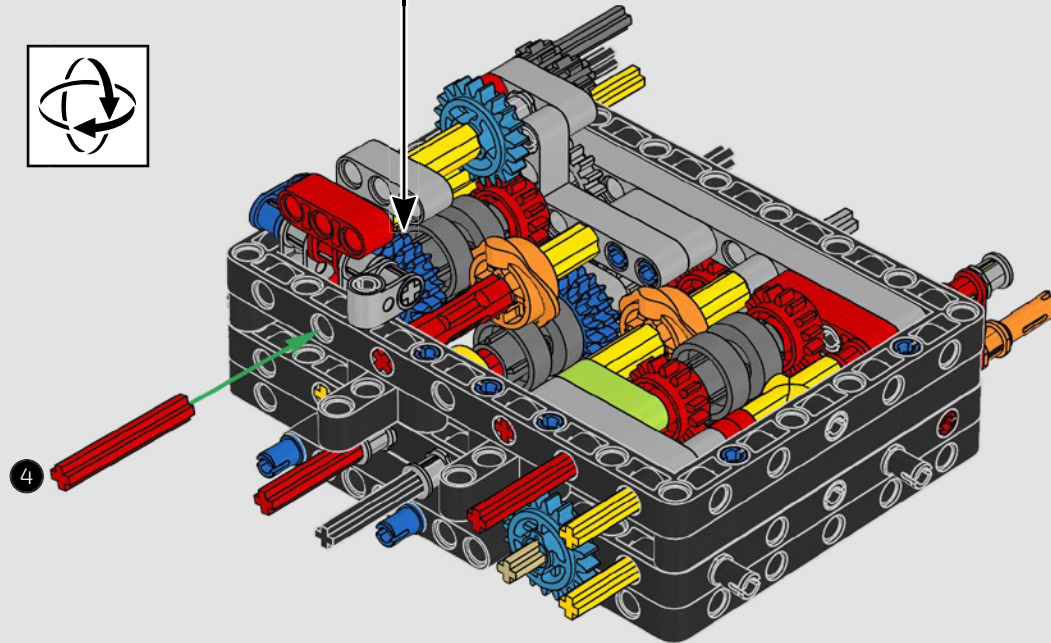
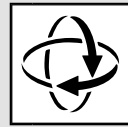
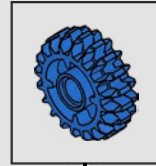
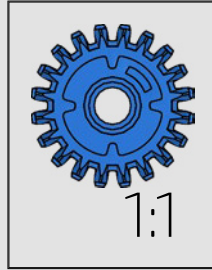


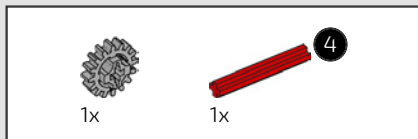
64



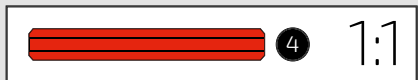
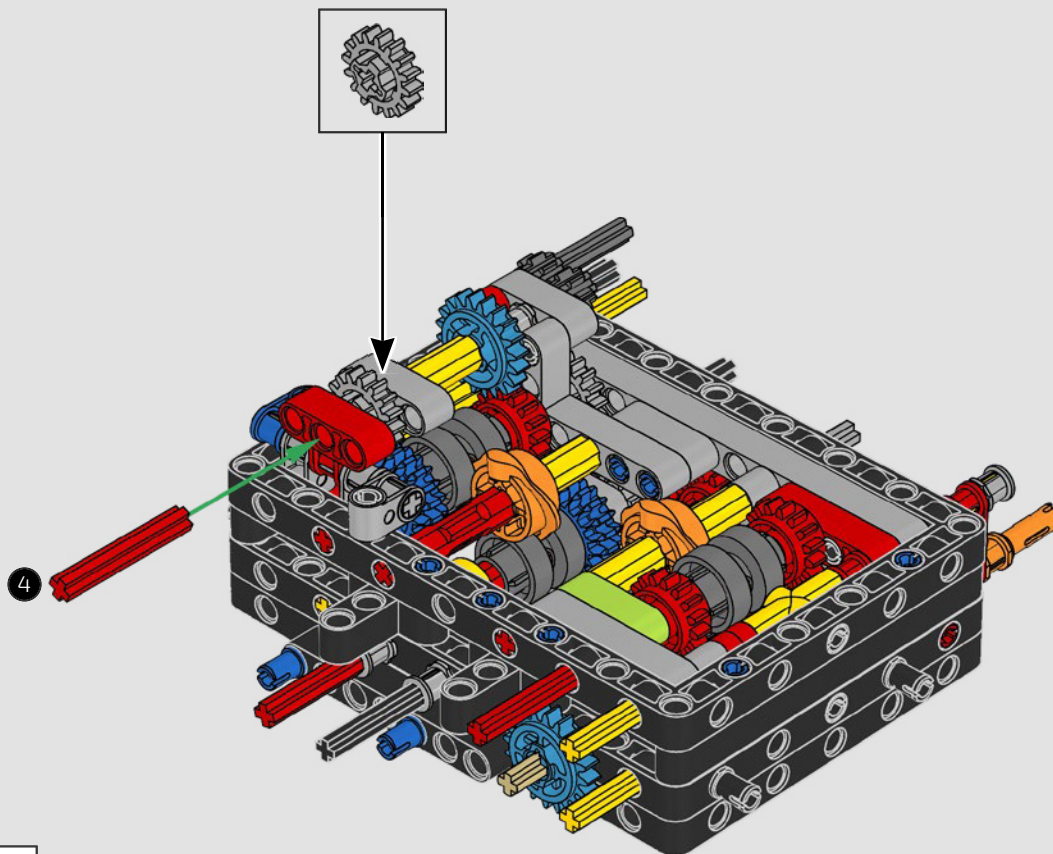


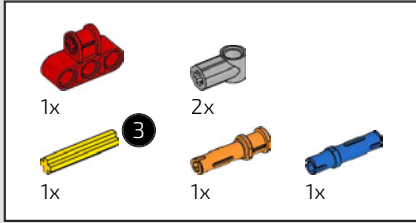
65



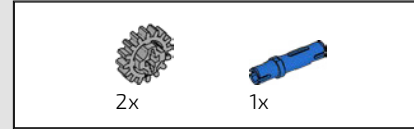
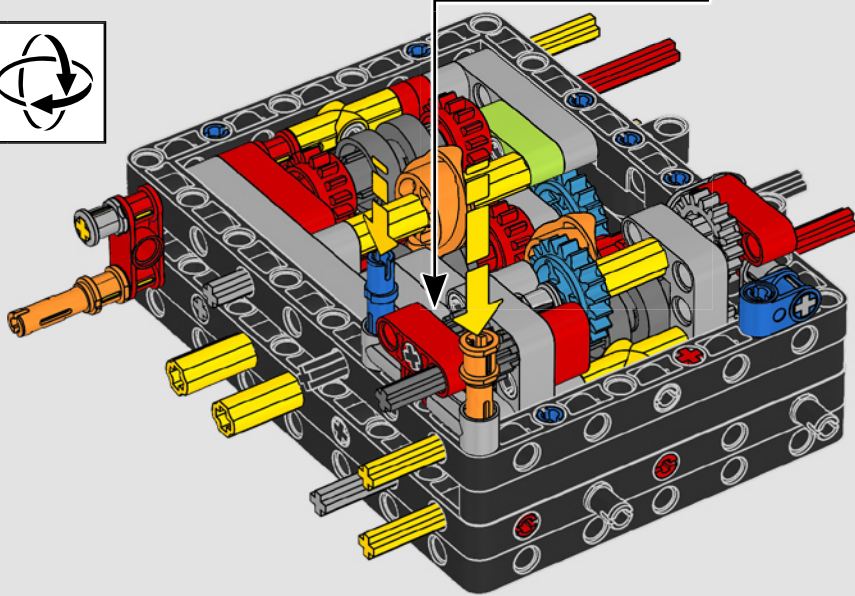
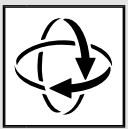
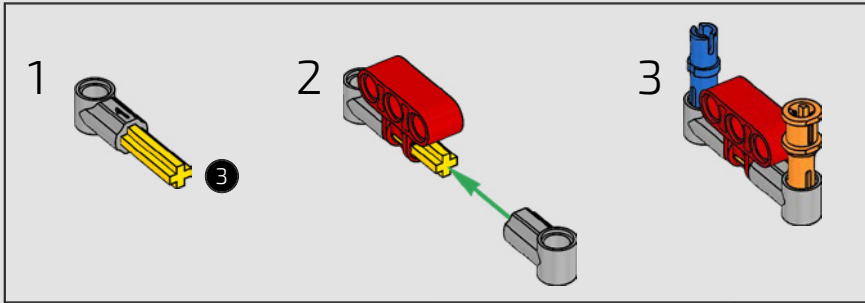


66

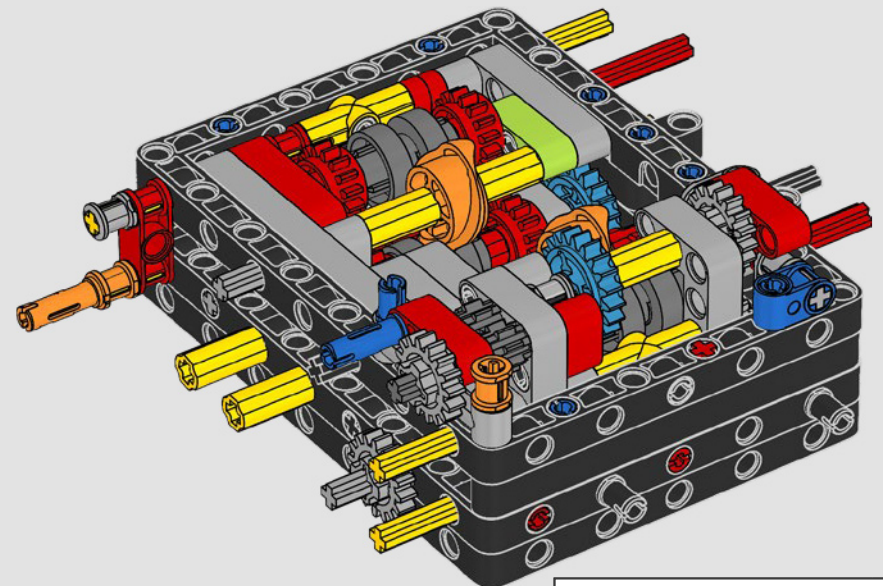


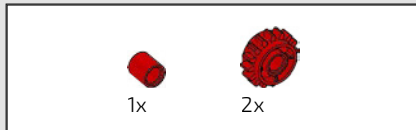


67

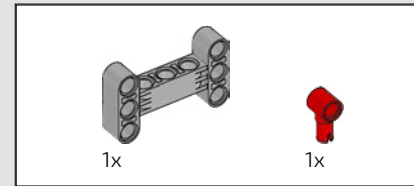
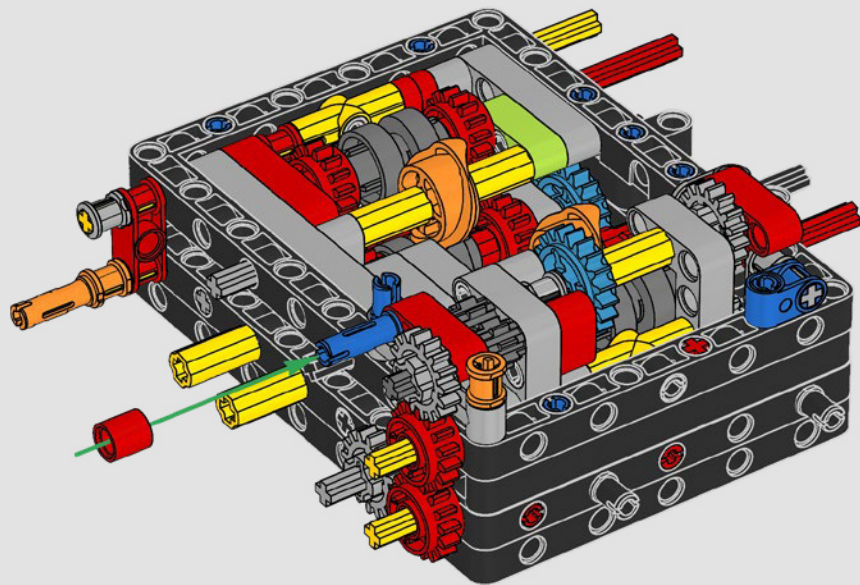


68

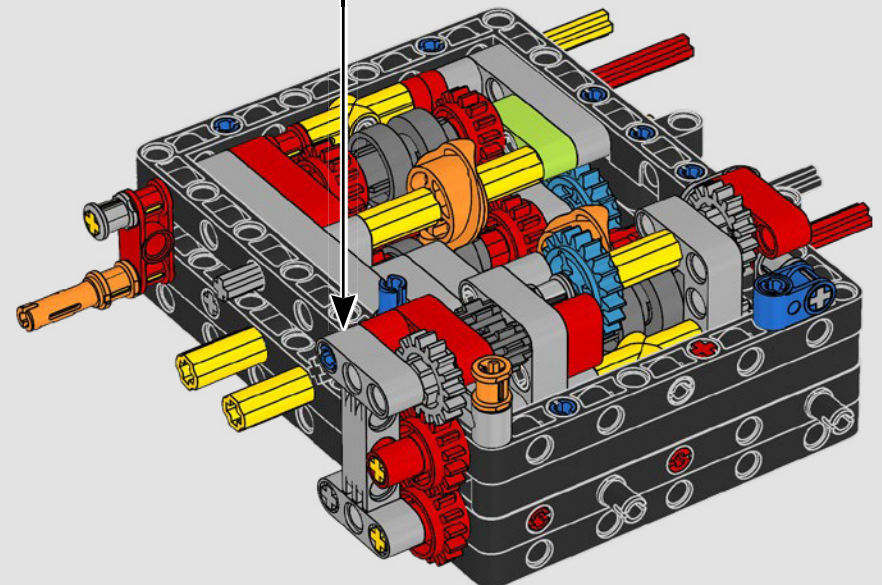
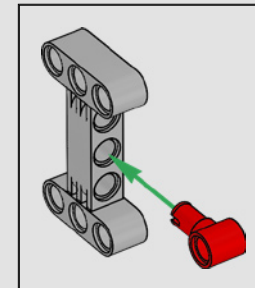


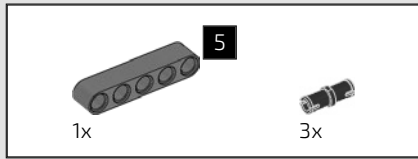


69

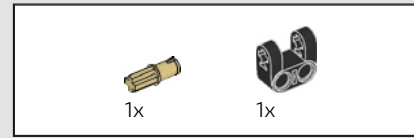
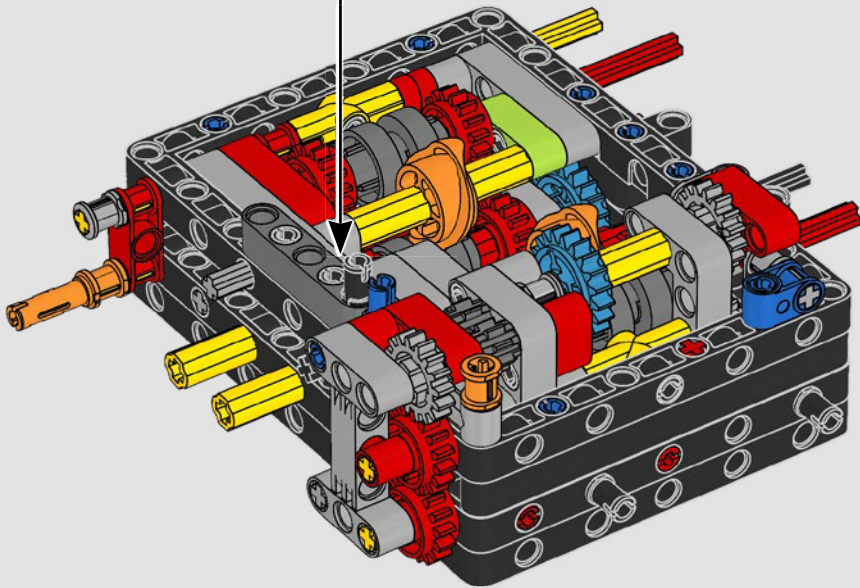
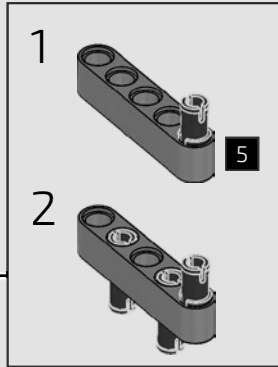


70

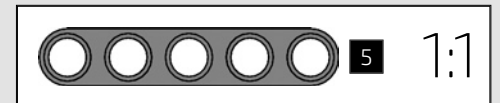
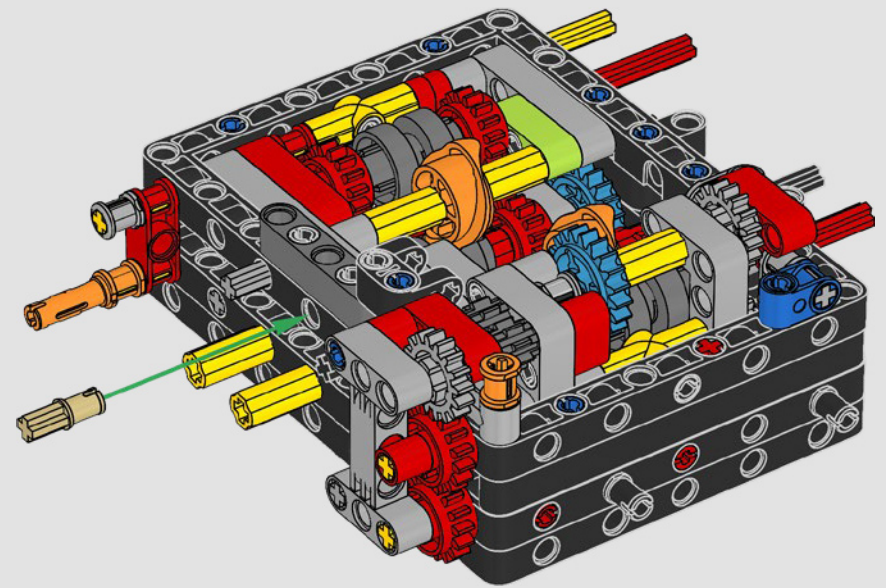


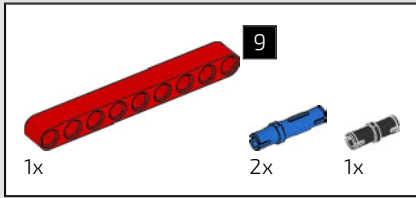


71

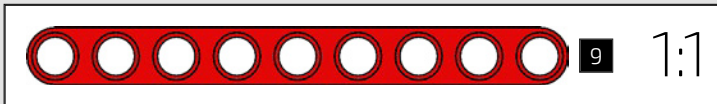
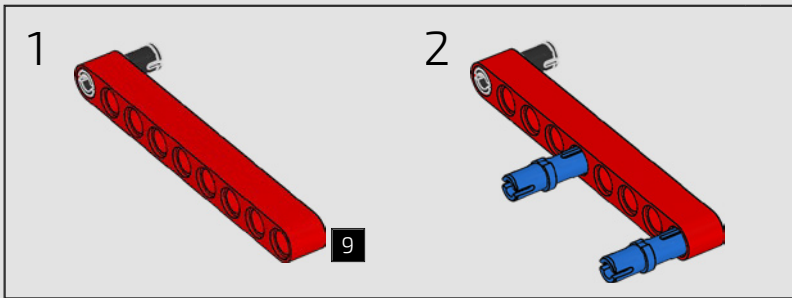
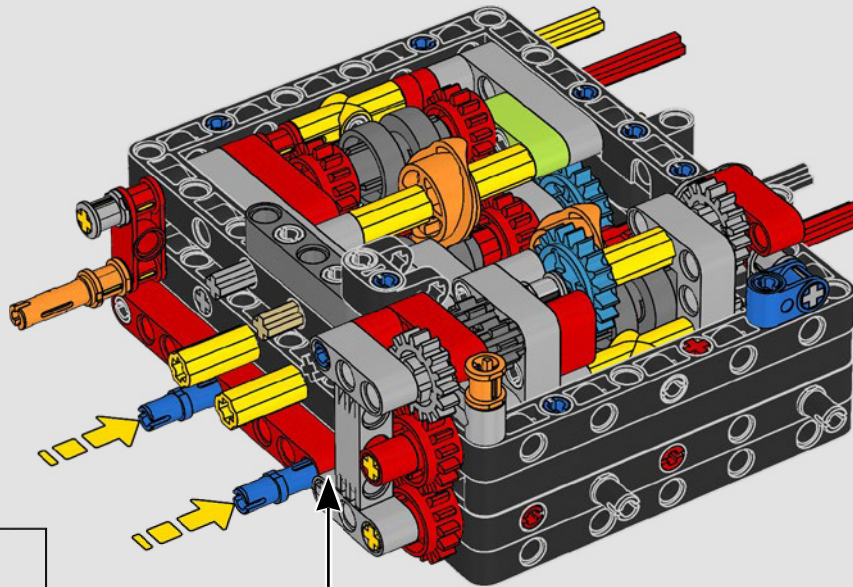


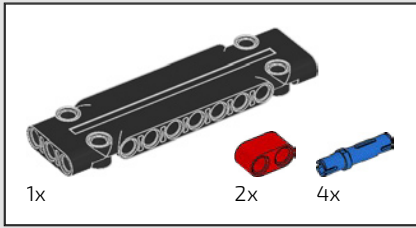
72



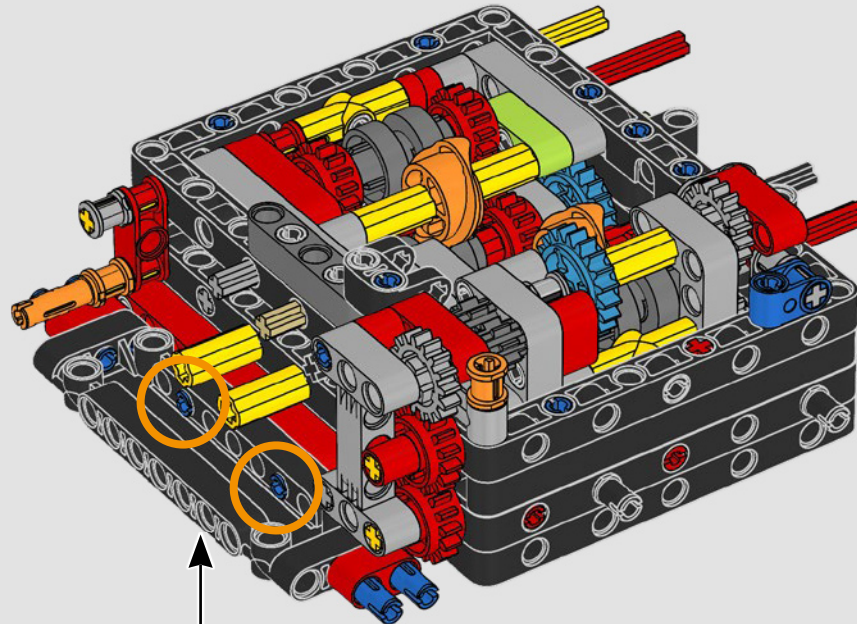
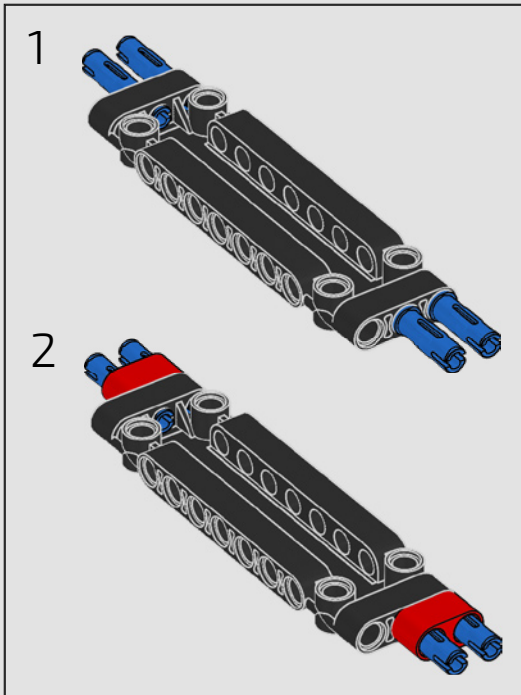


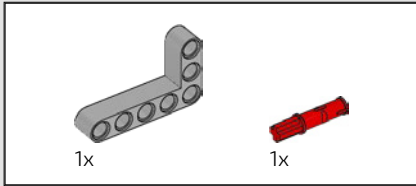
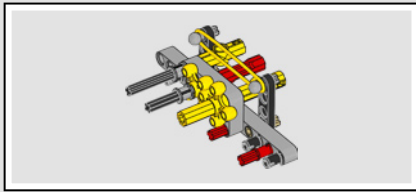
73



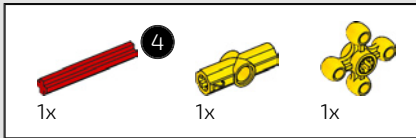
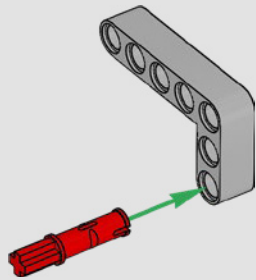


74

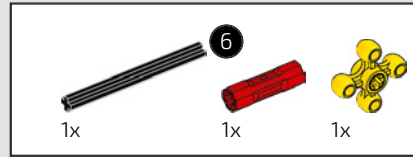
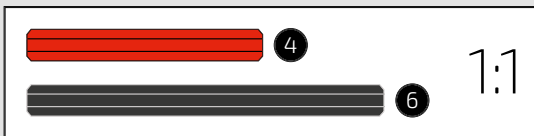
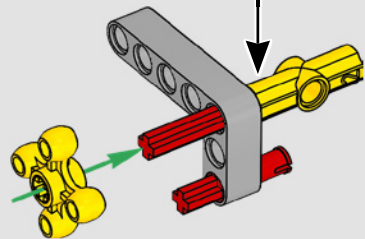
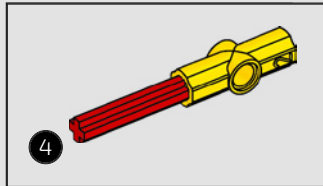




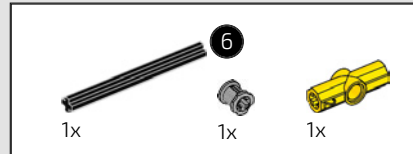
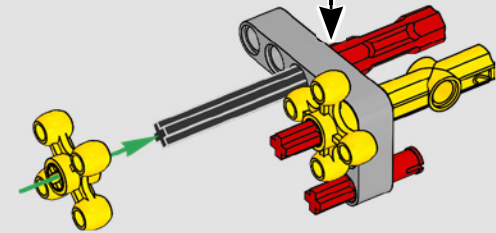
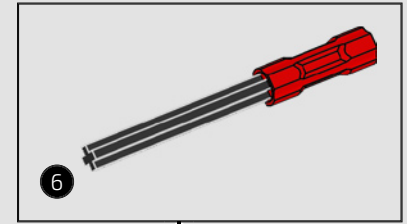
75



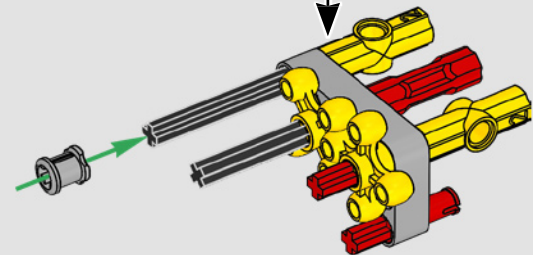
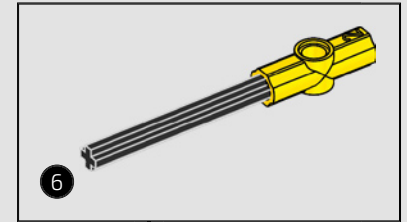
76

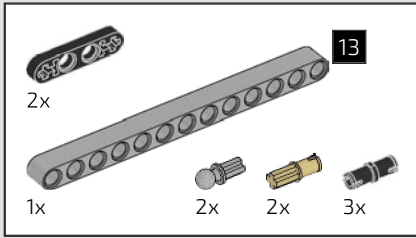


77

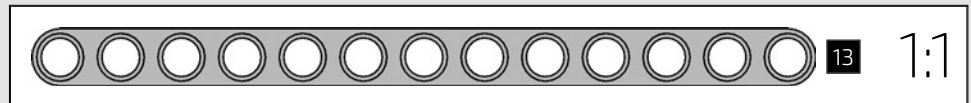
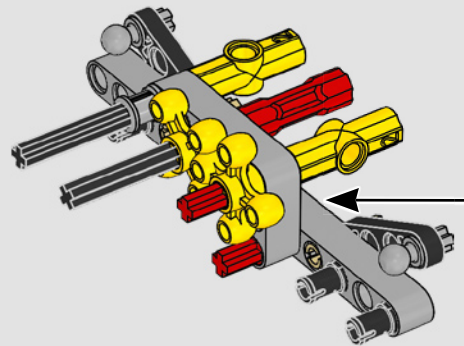
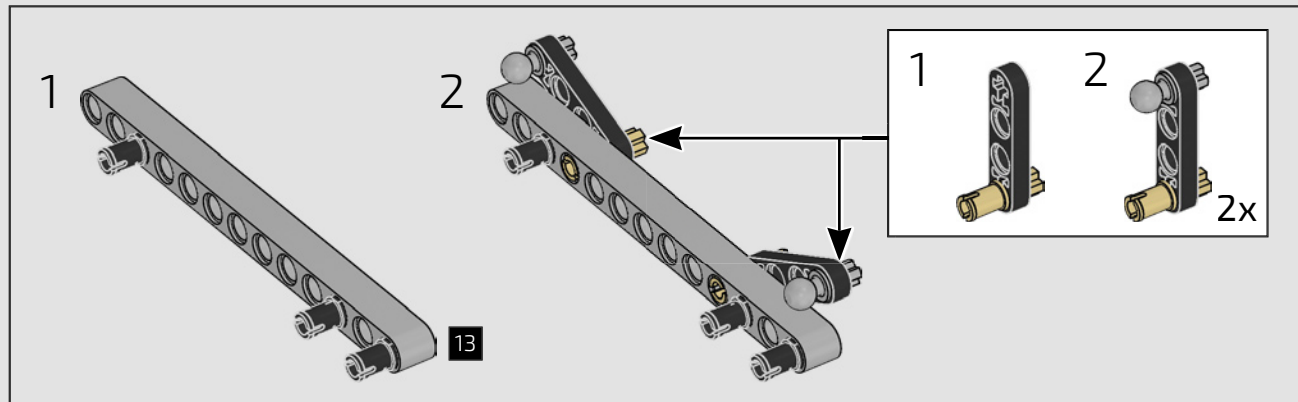


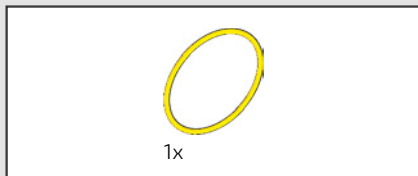
78



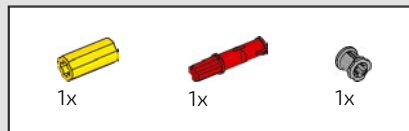
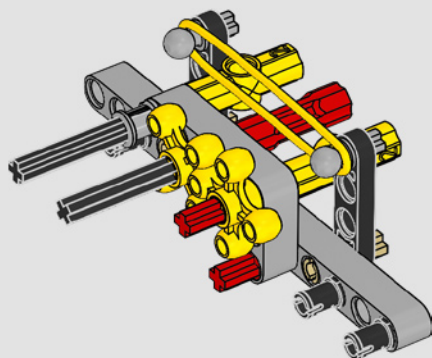


79

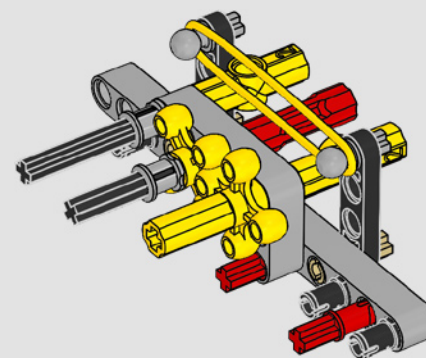




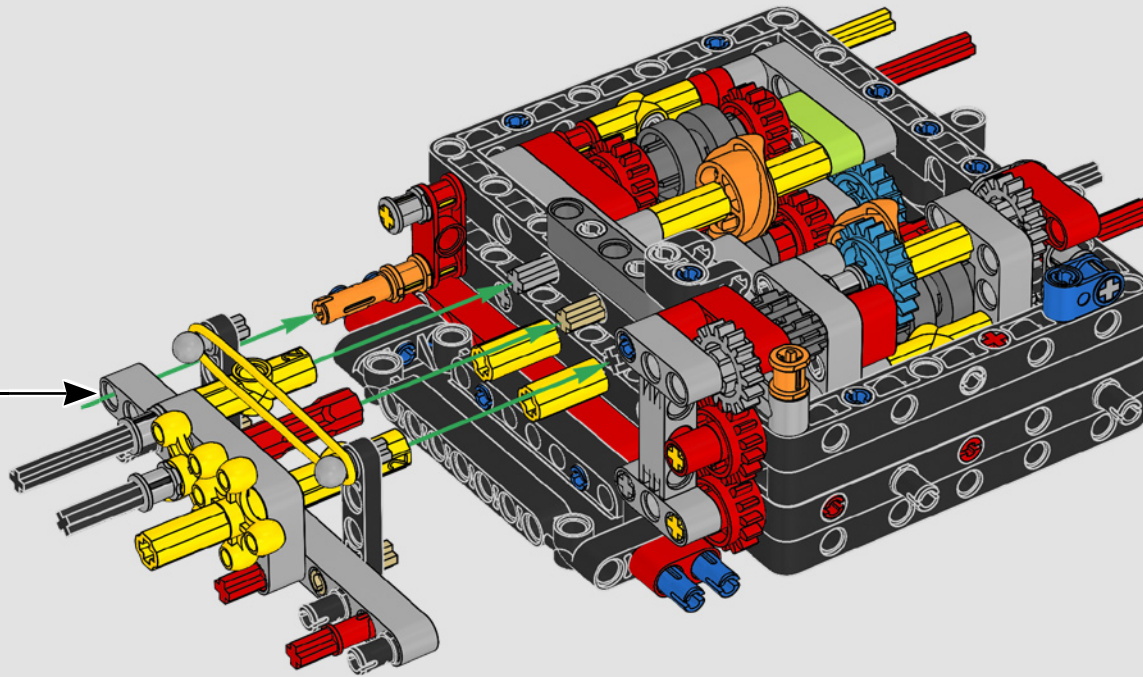
80



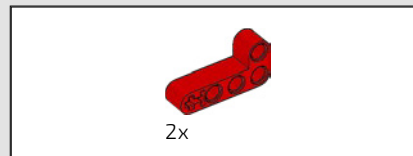
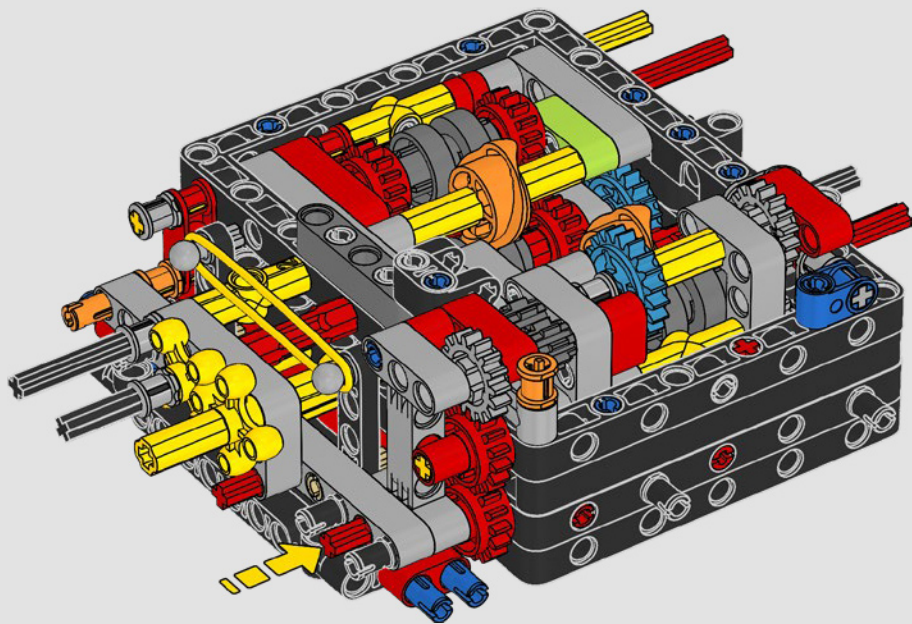
81



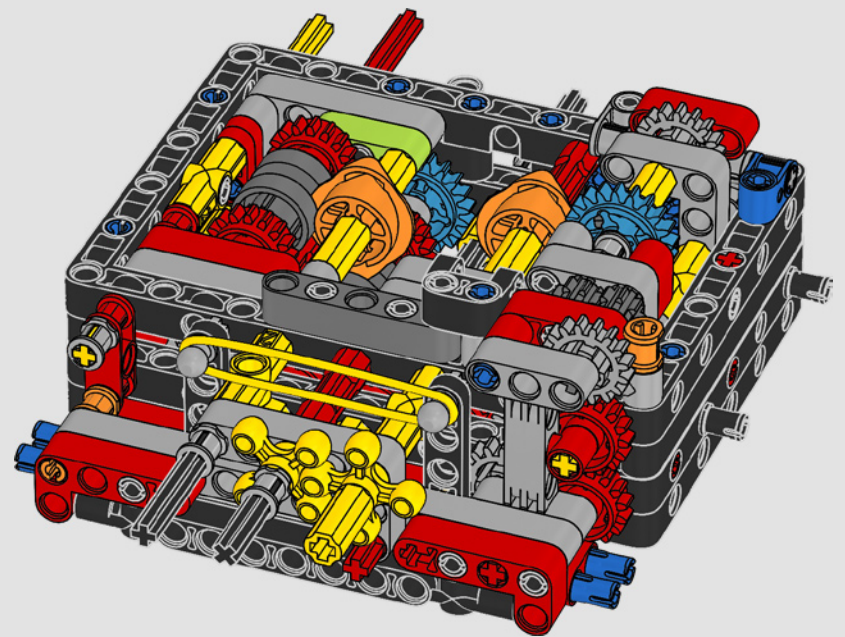
82

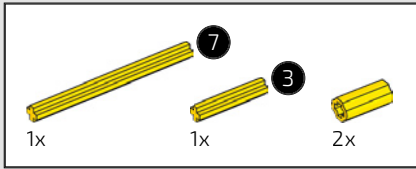


83

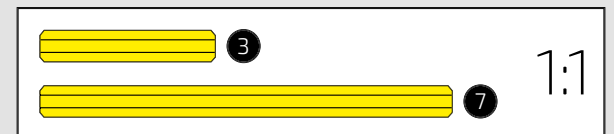
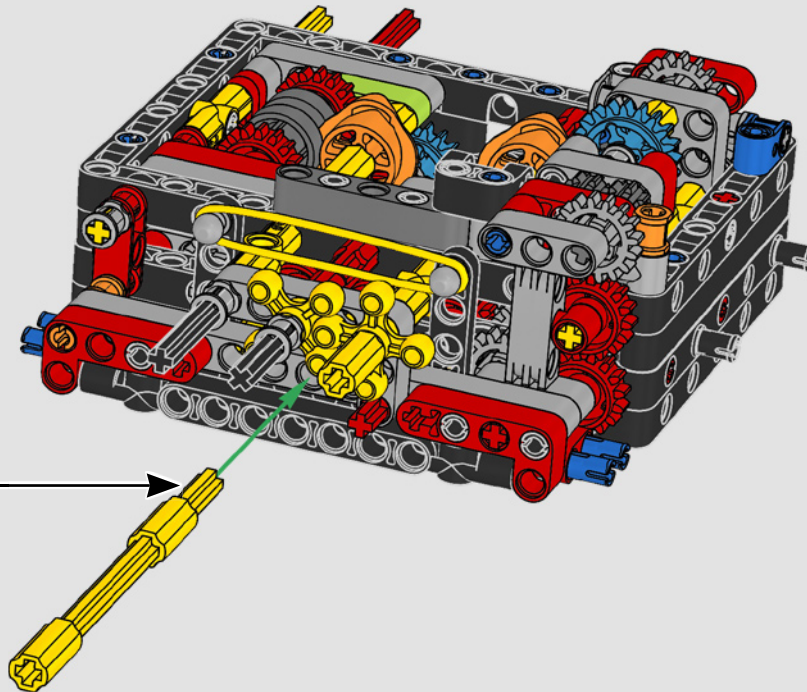
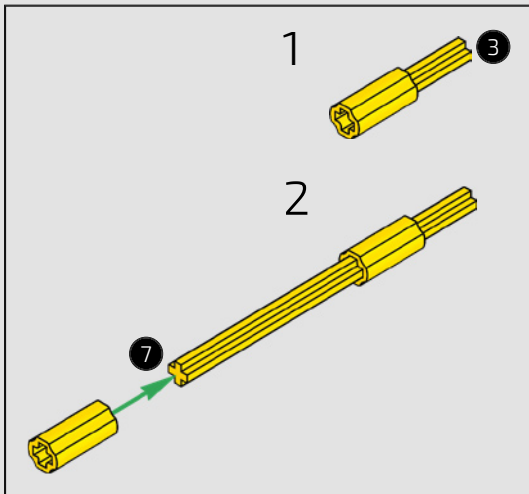


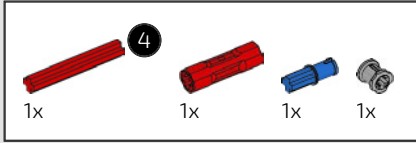
84



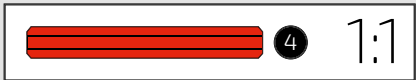
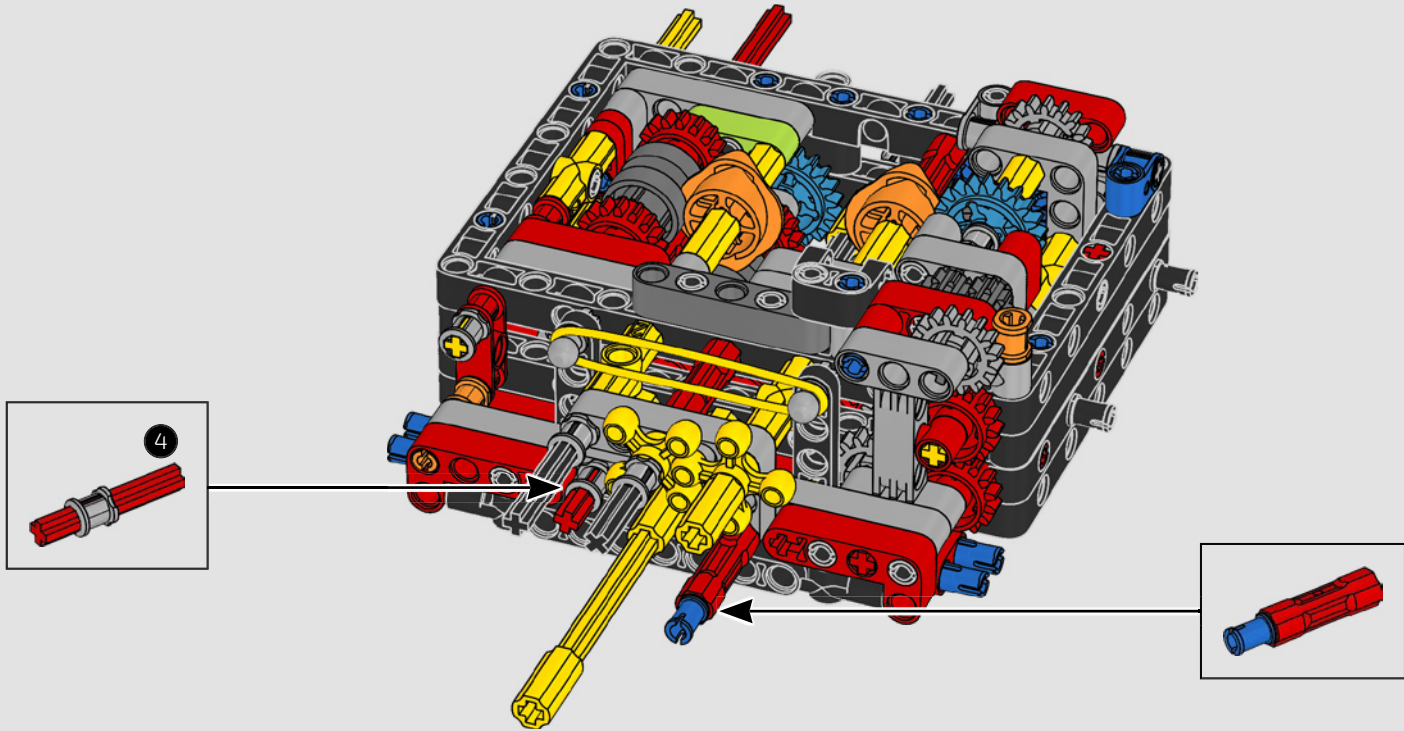


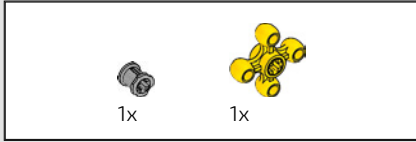
85



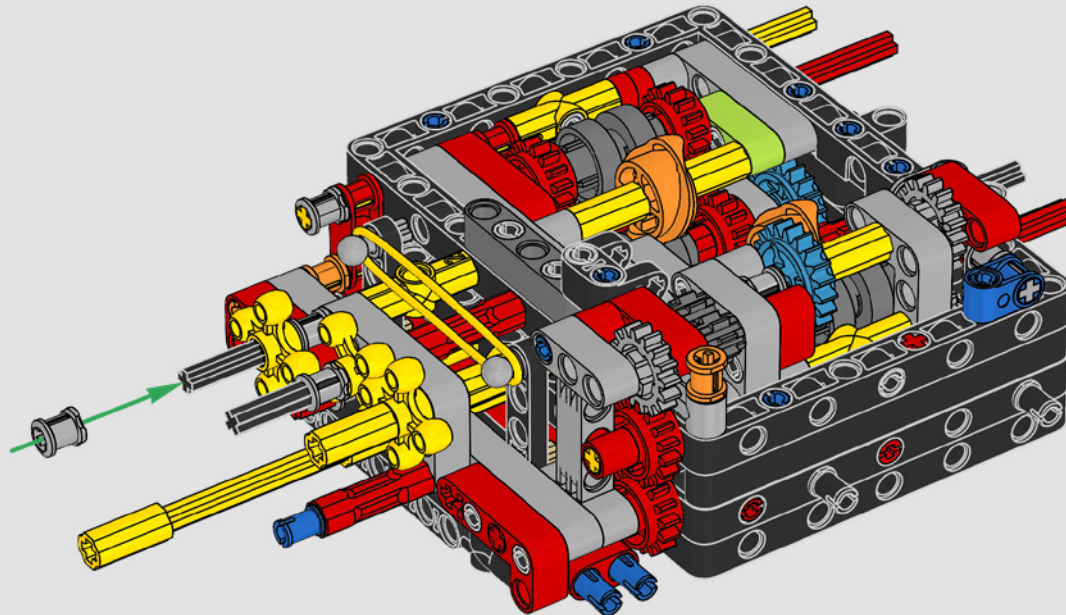


86



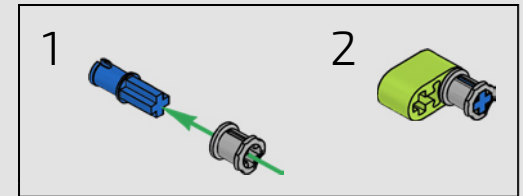
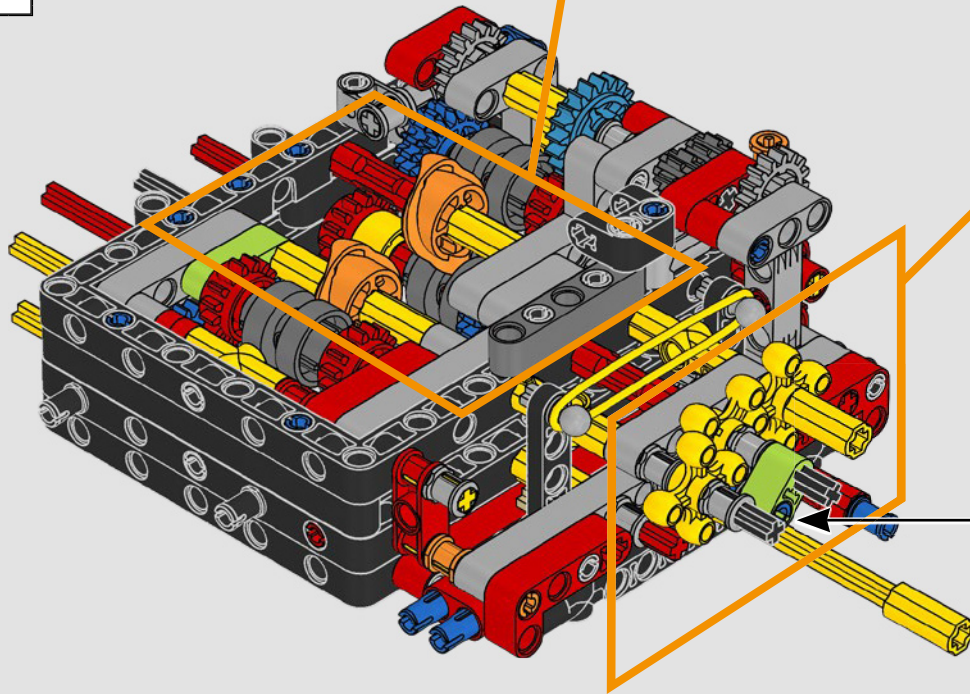
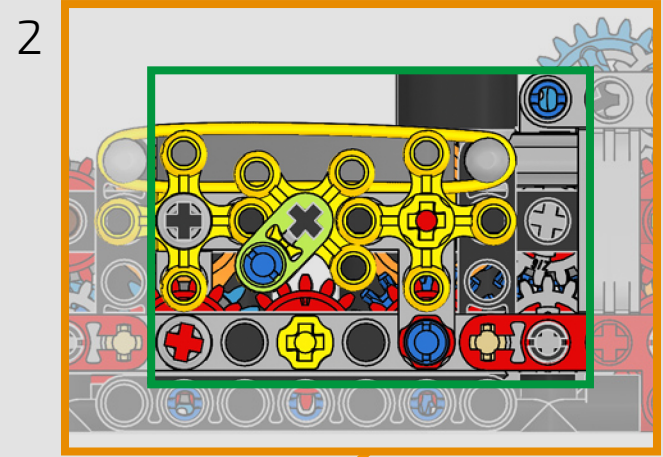
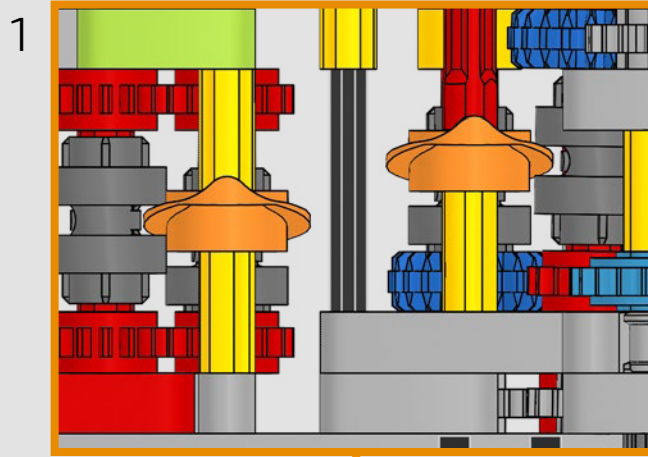


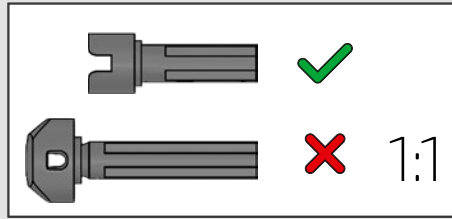
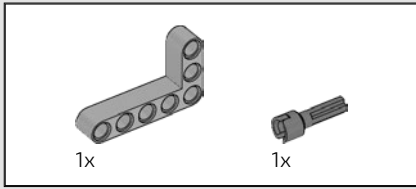
87



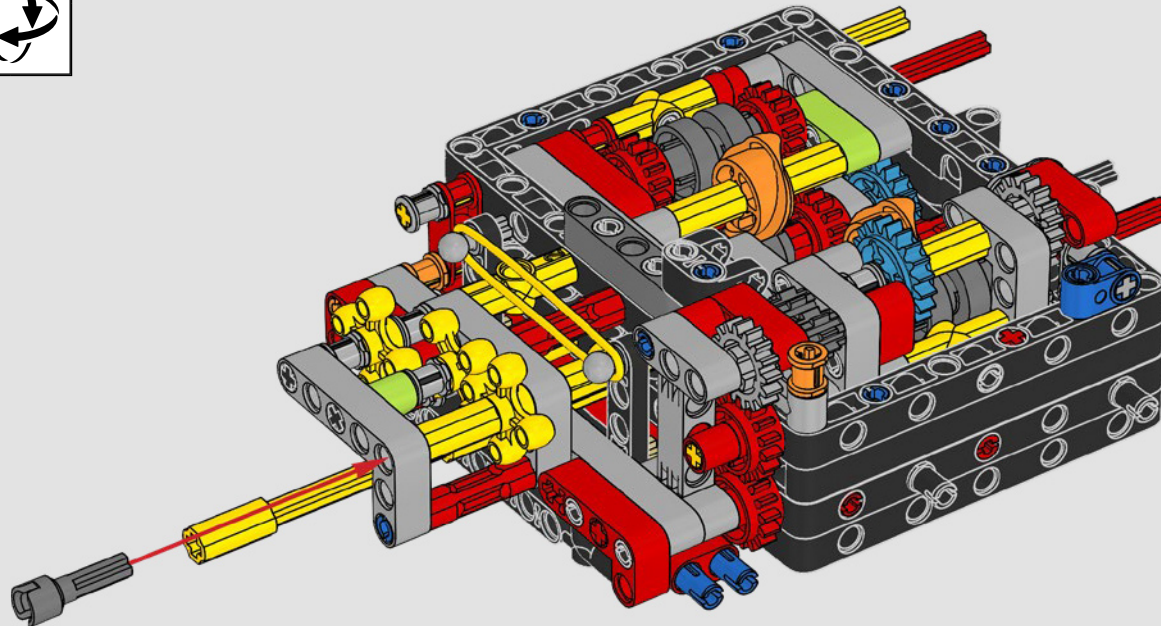


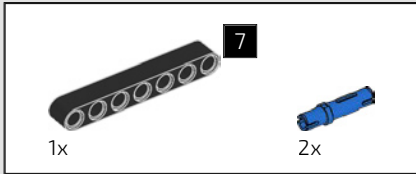
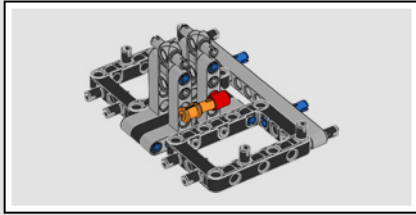
88



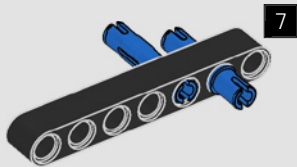


89

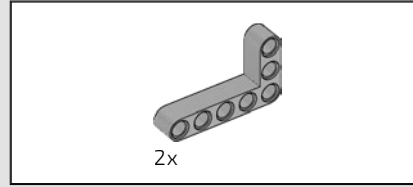
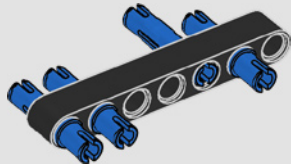




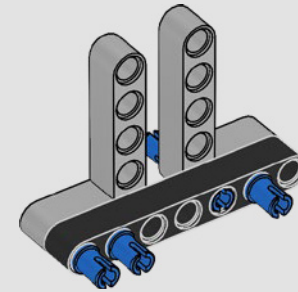
90



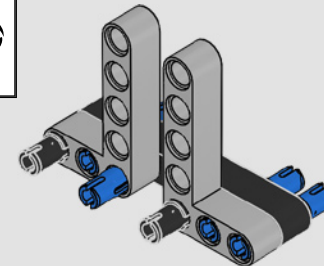
91

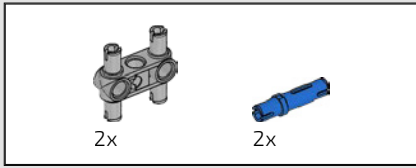


92

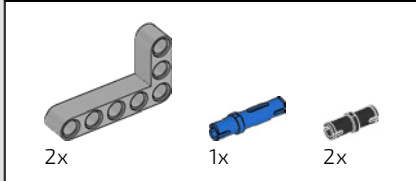
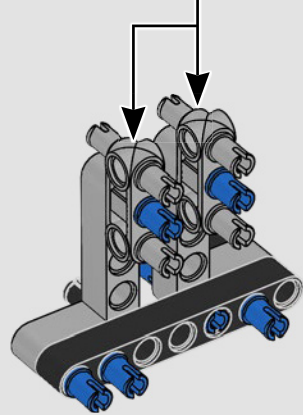
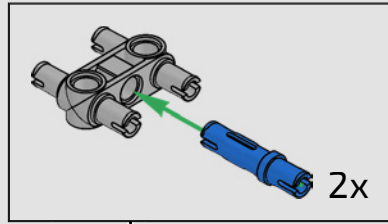


93

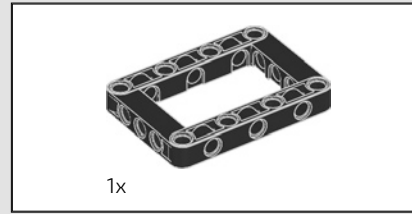
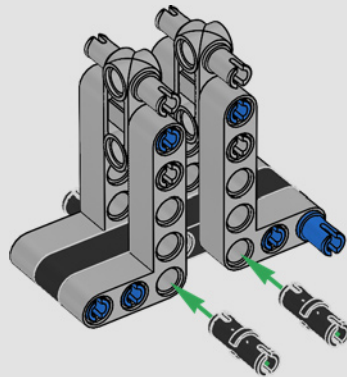




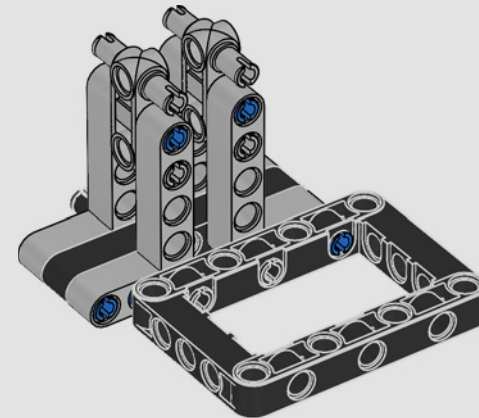
94

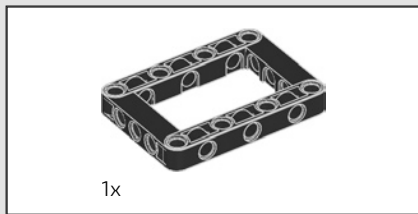


95

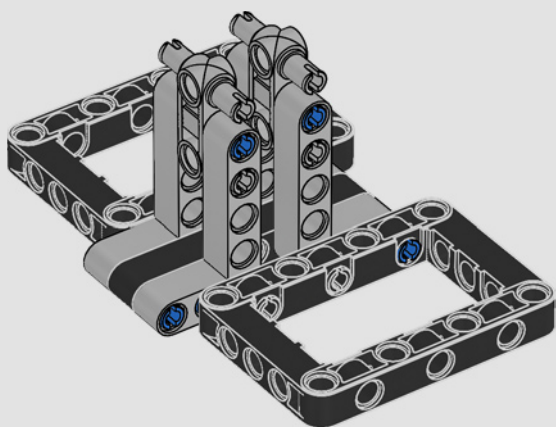


96

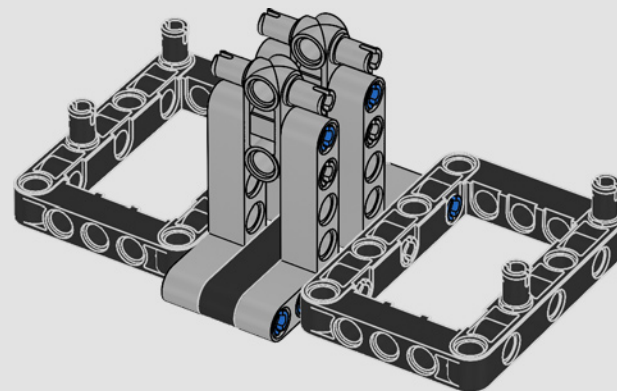


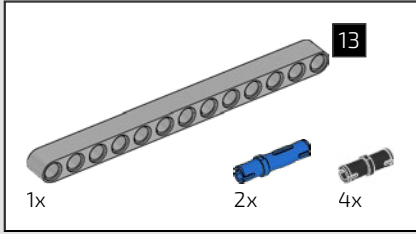


97

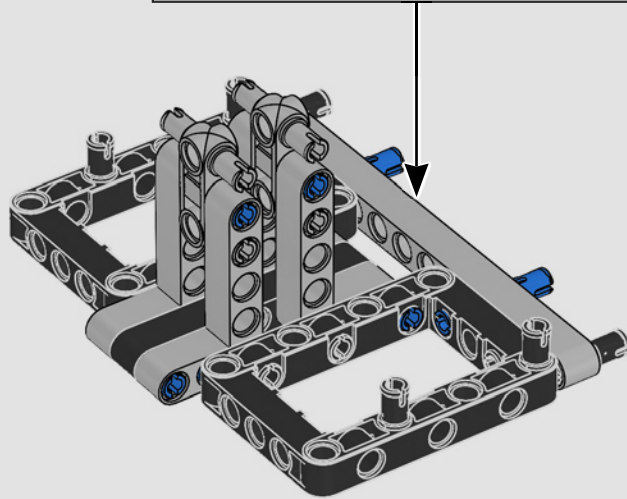
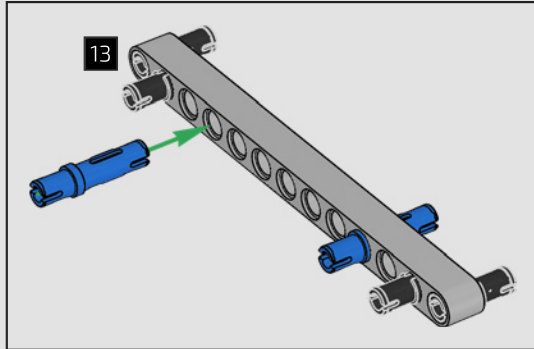


98

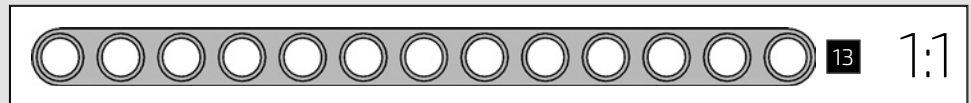
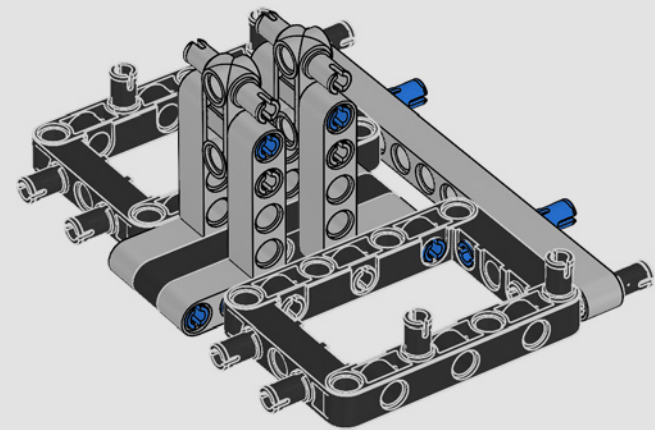


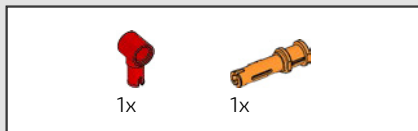


99

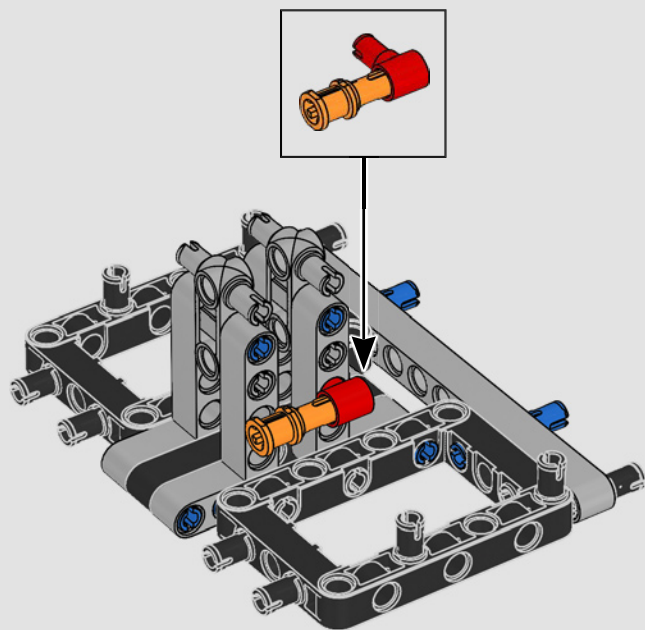


100

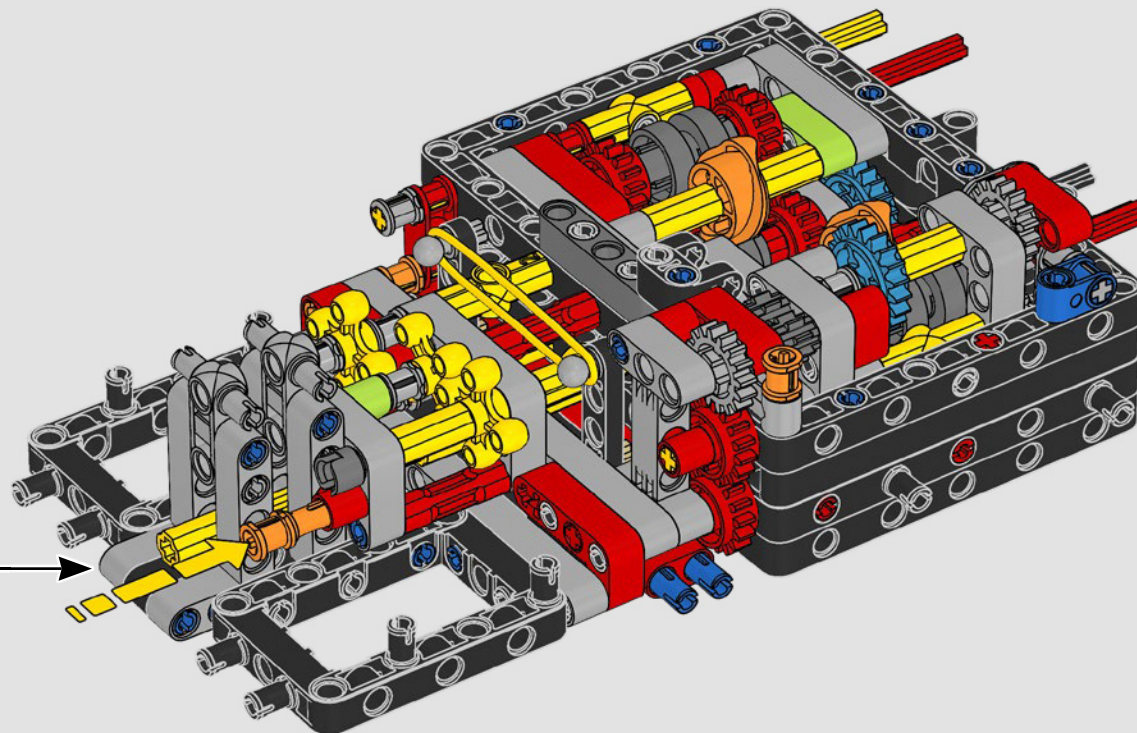


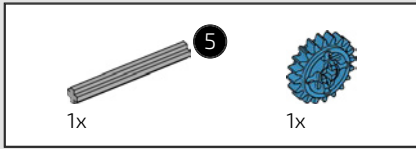


101

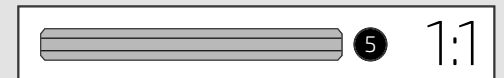
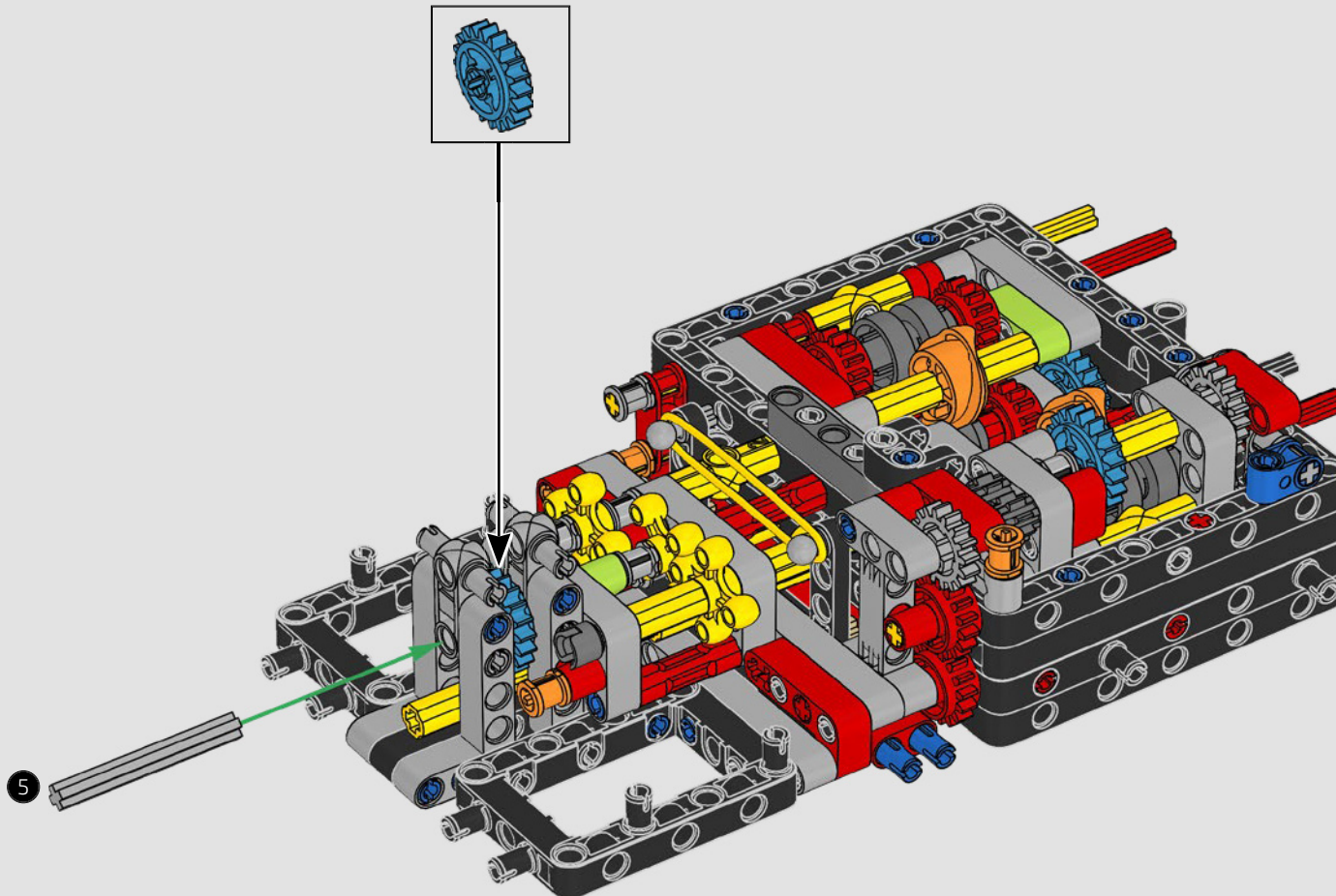
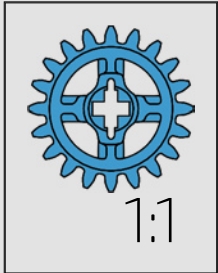


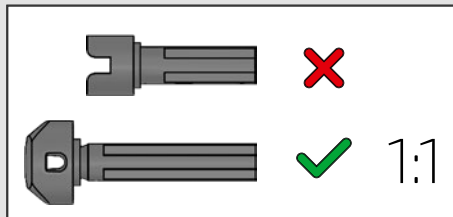
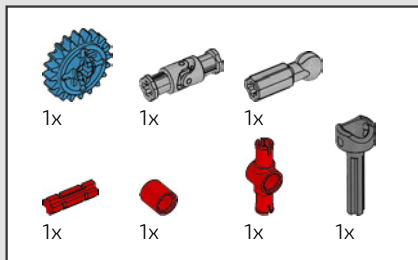
102



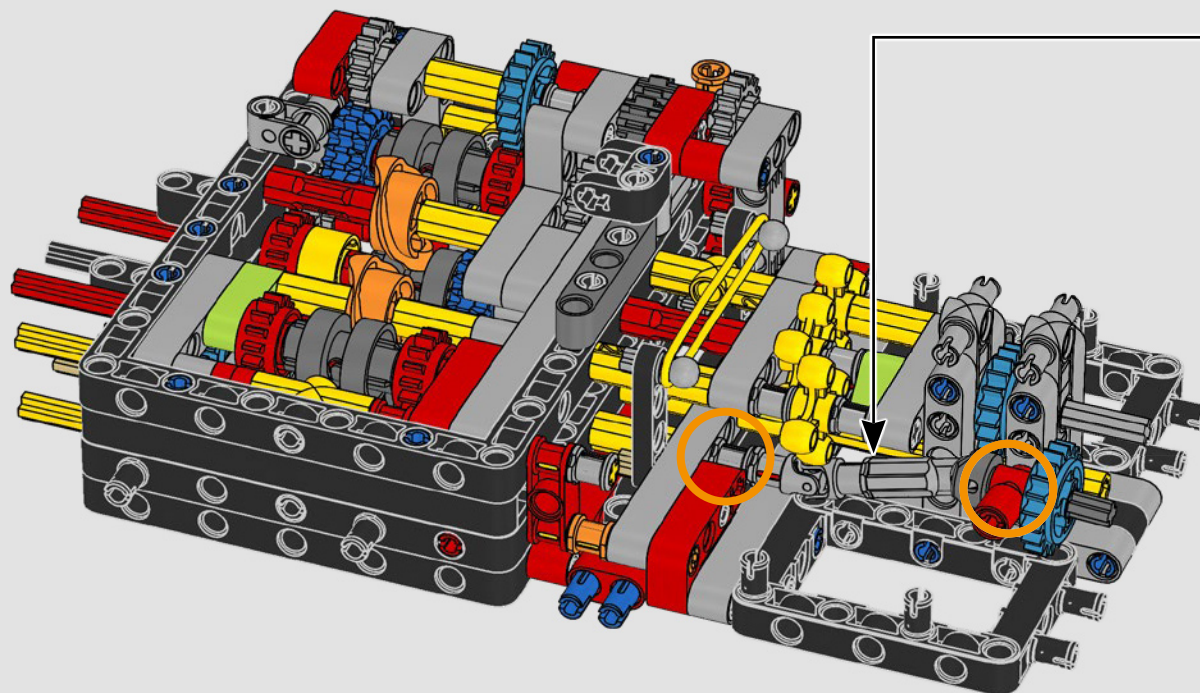
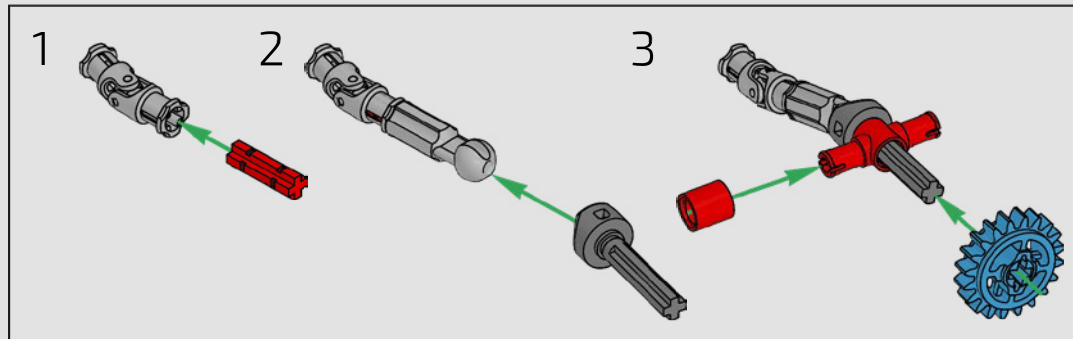
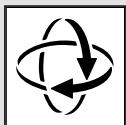


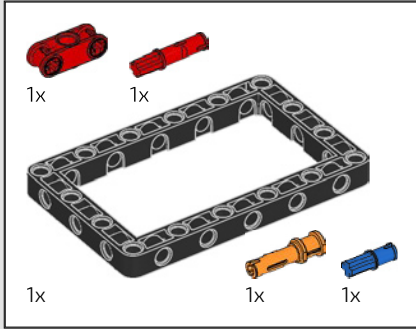
103



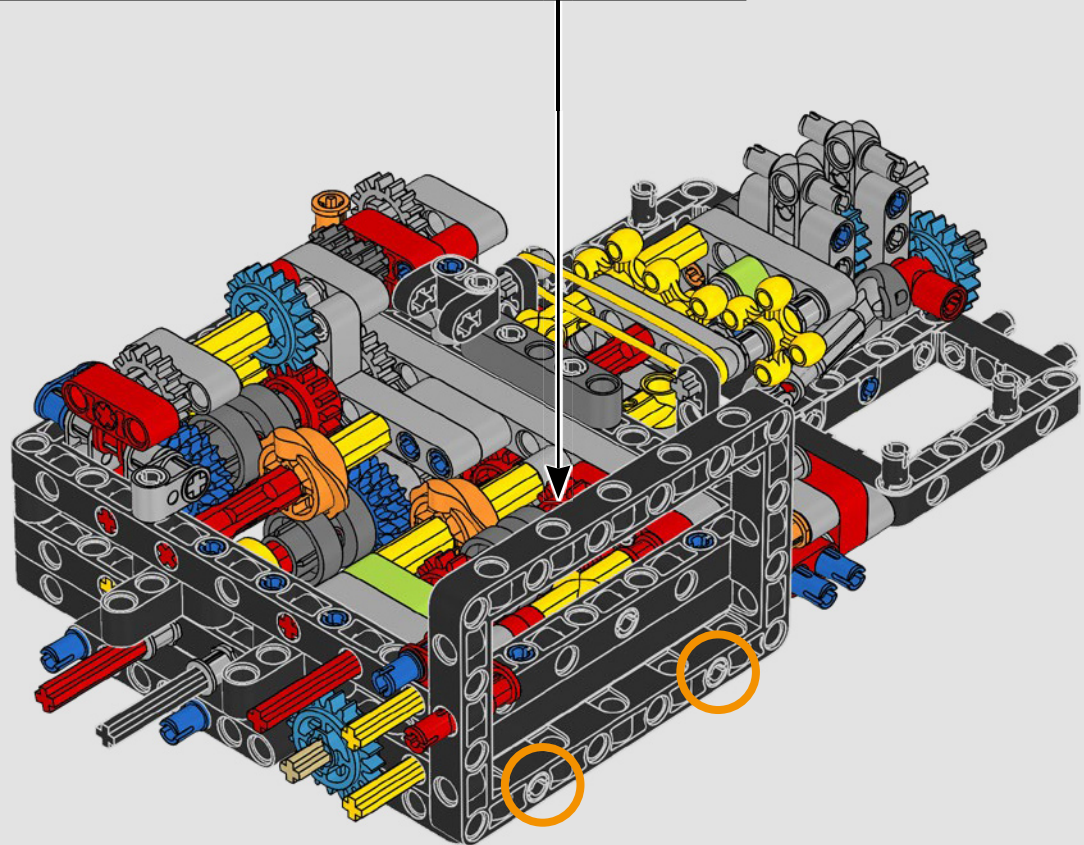
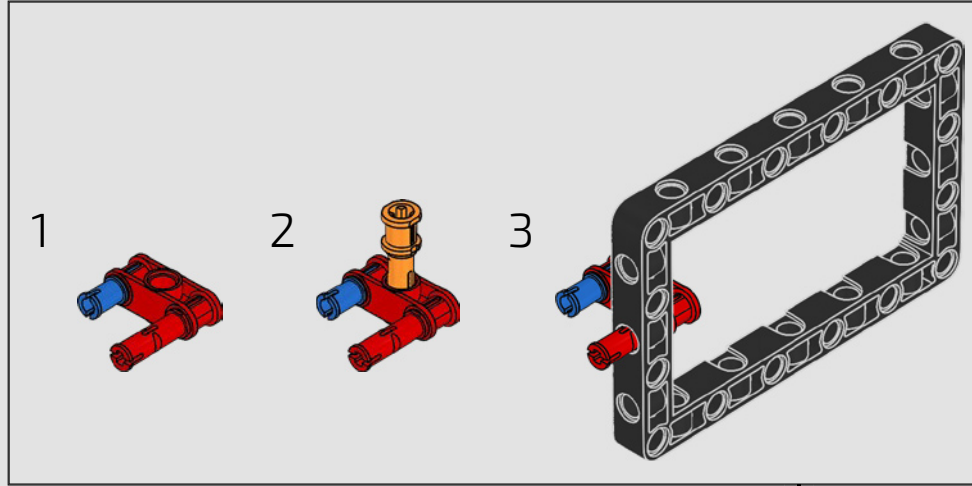


104

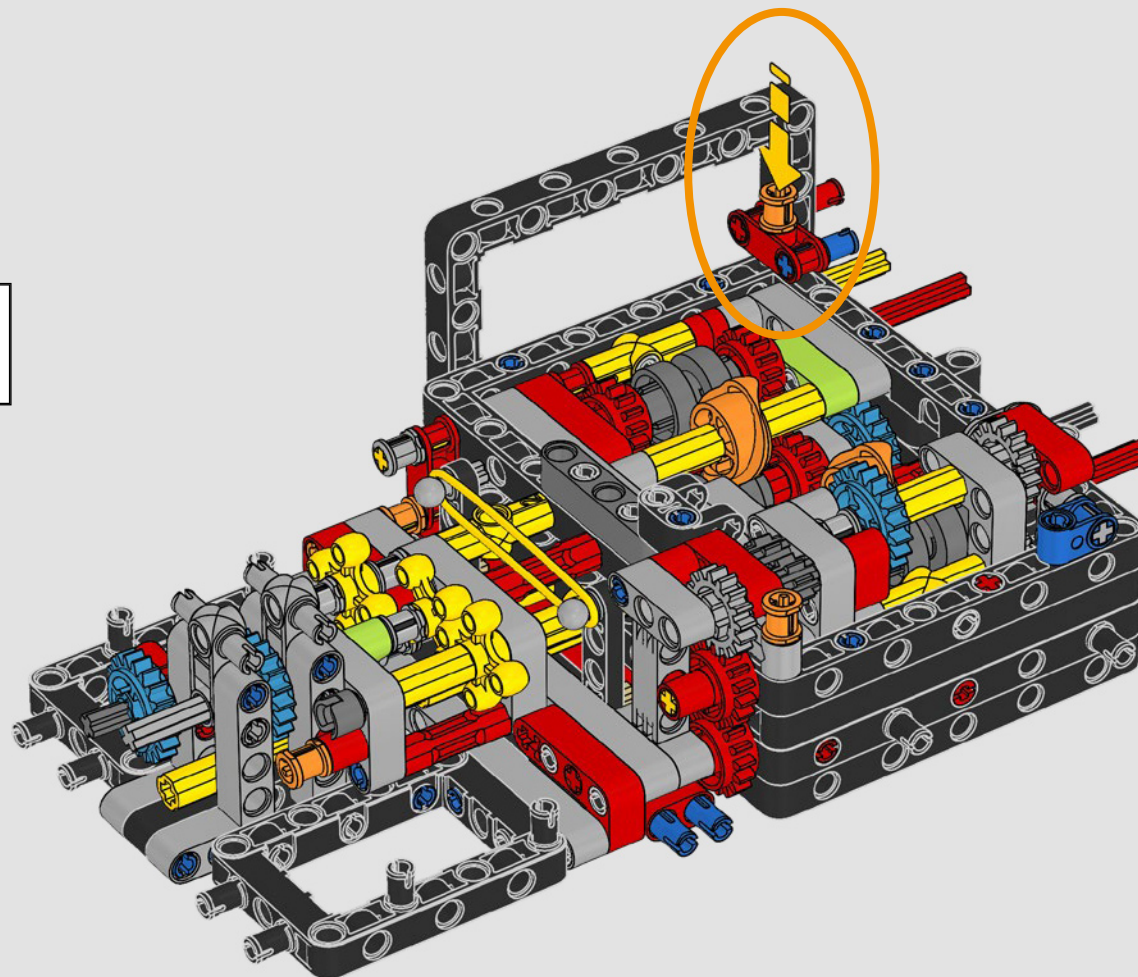


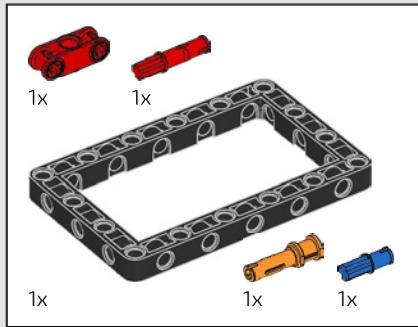


105

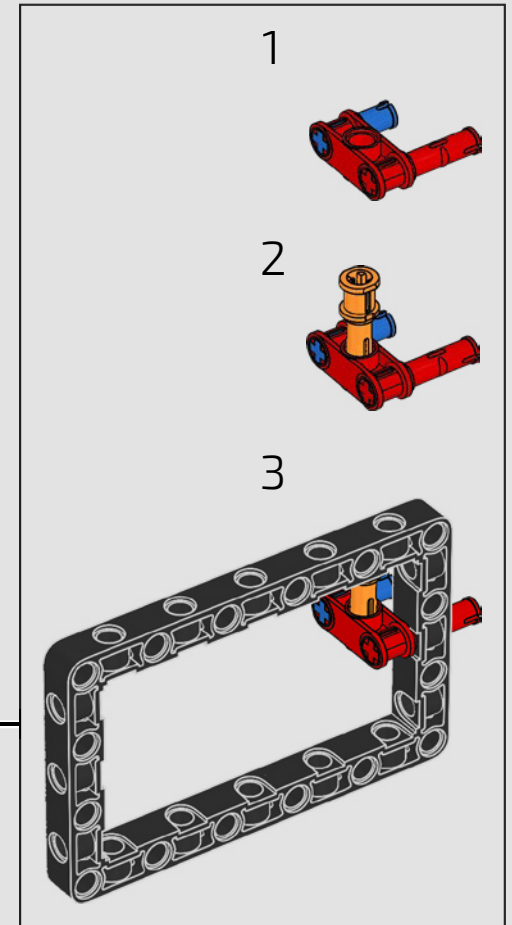
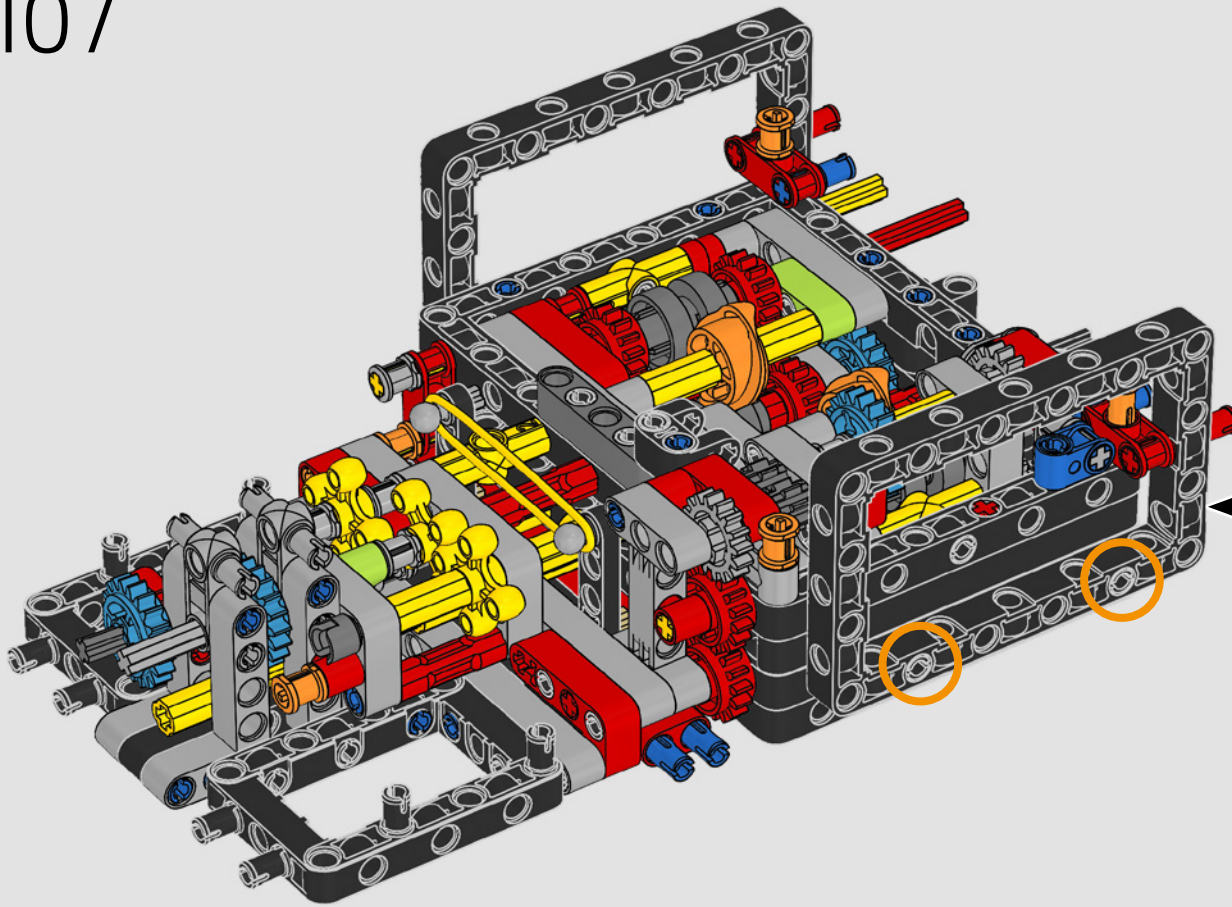


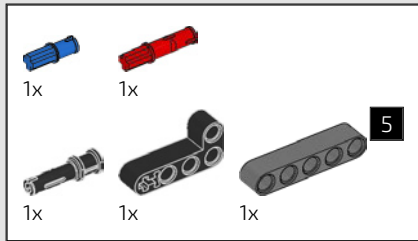
106



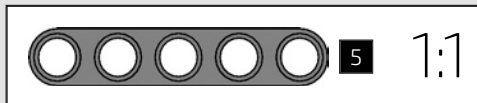
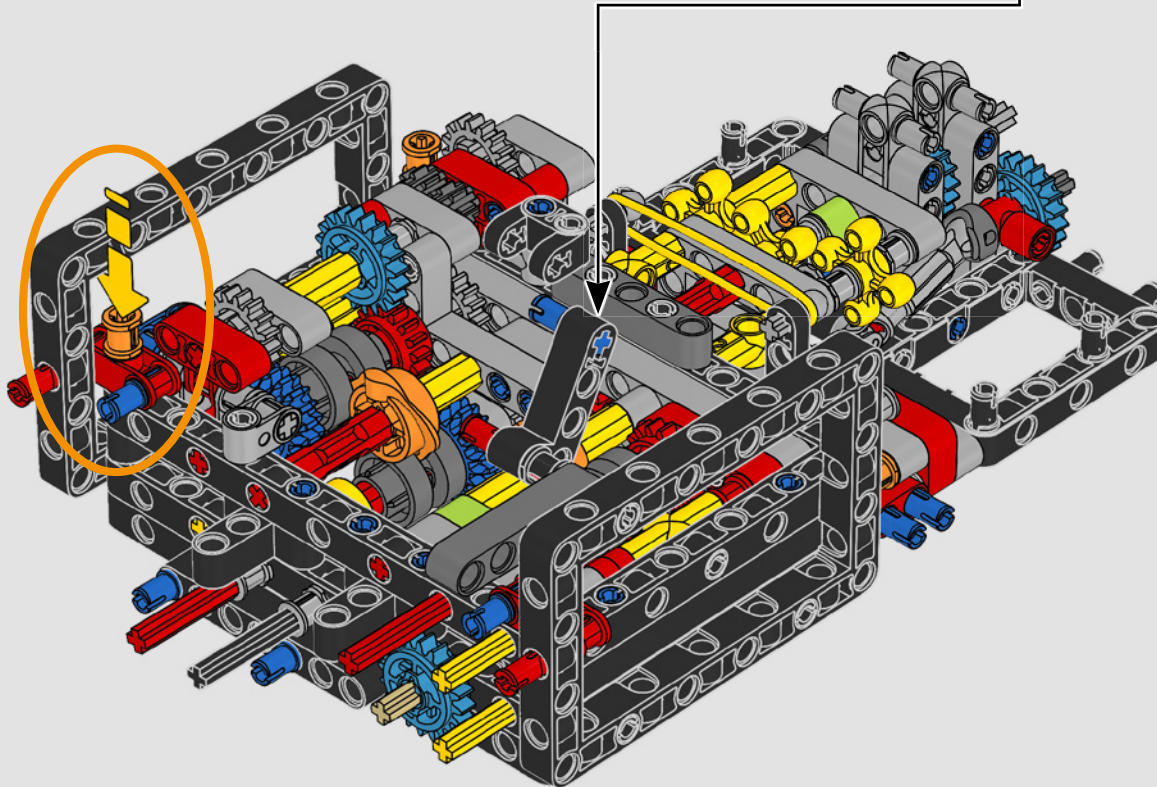
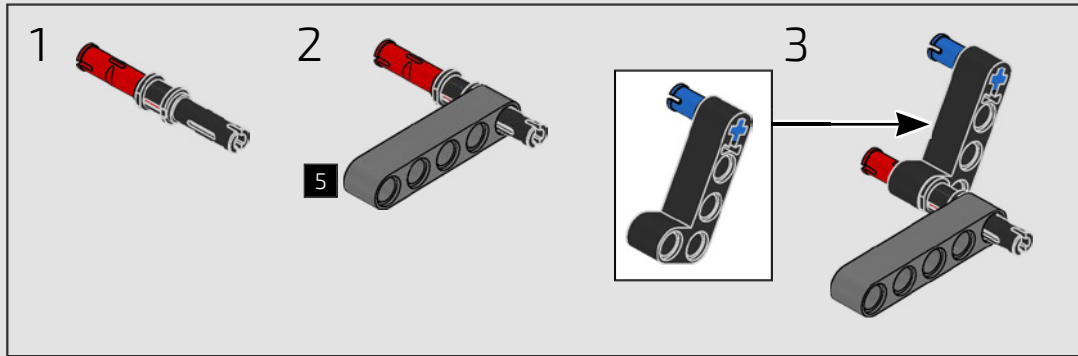


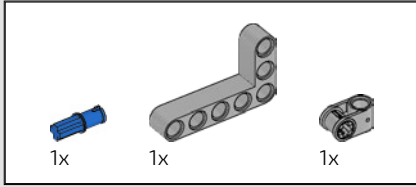
107



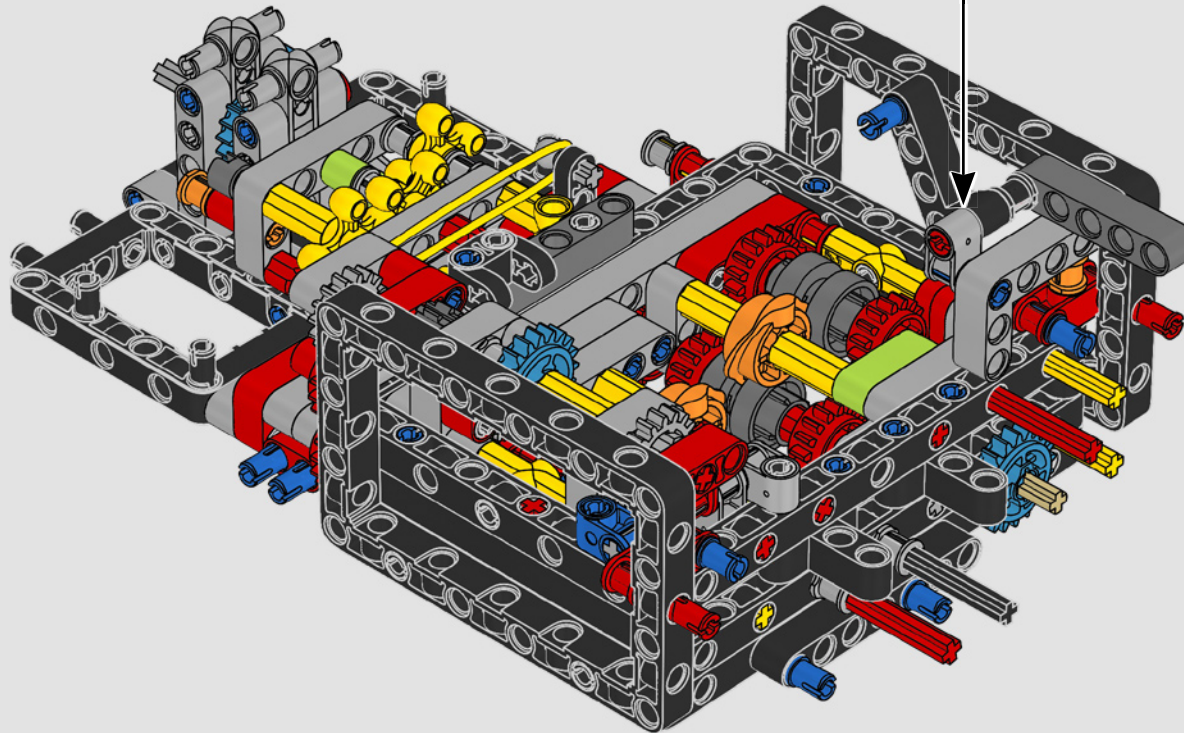
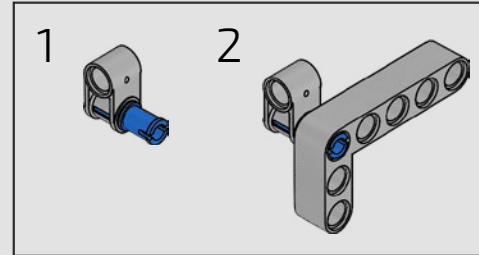


108



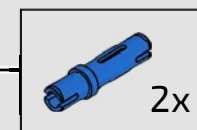
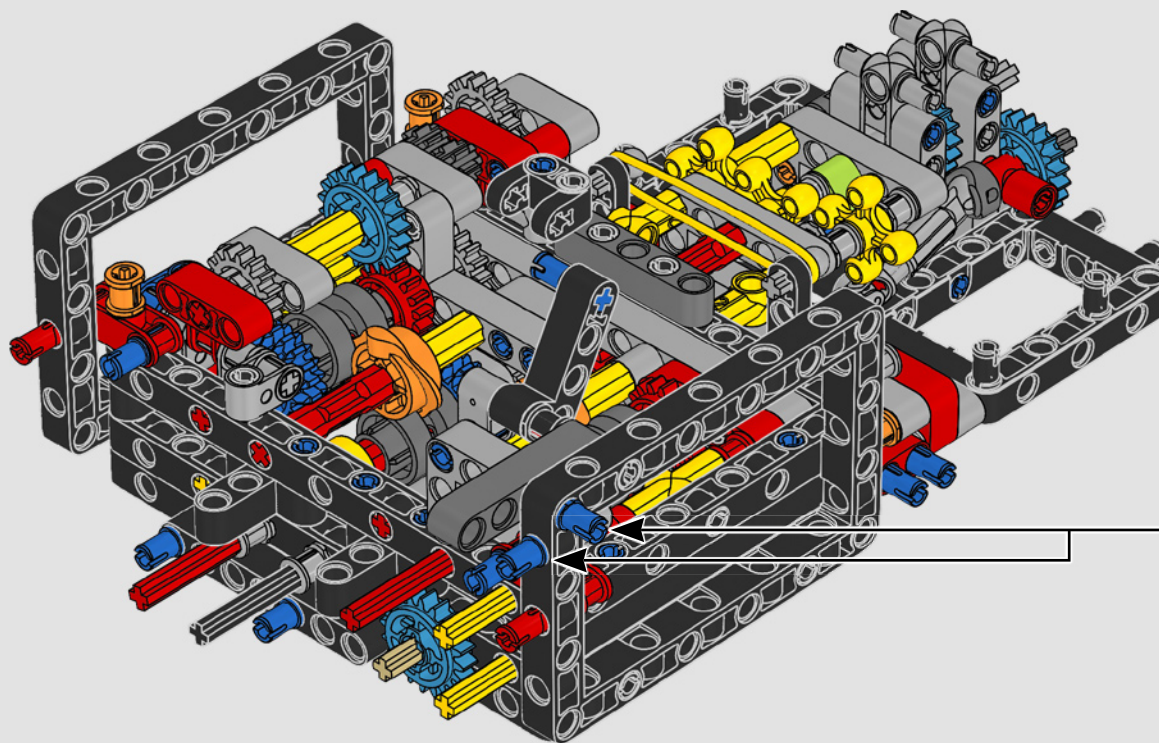


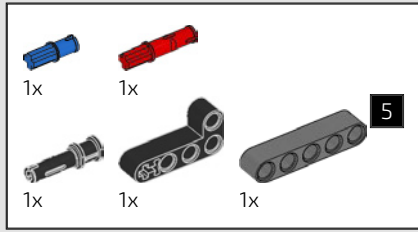
109



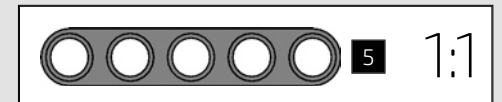
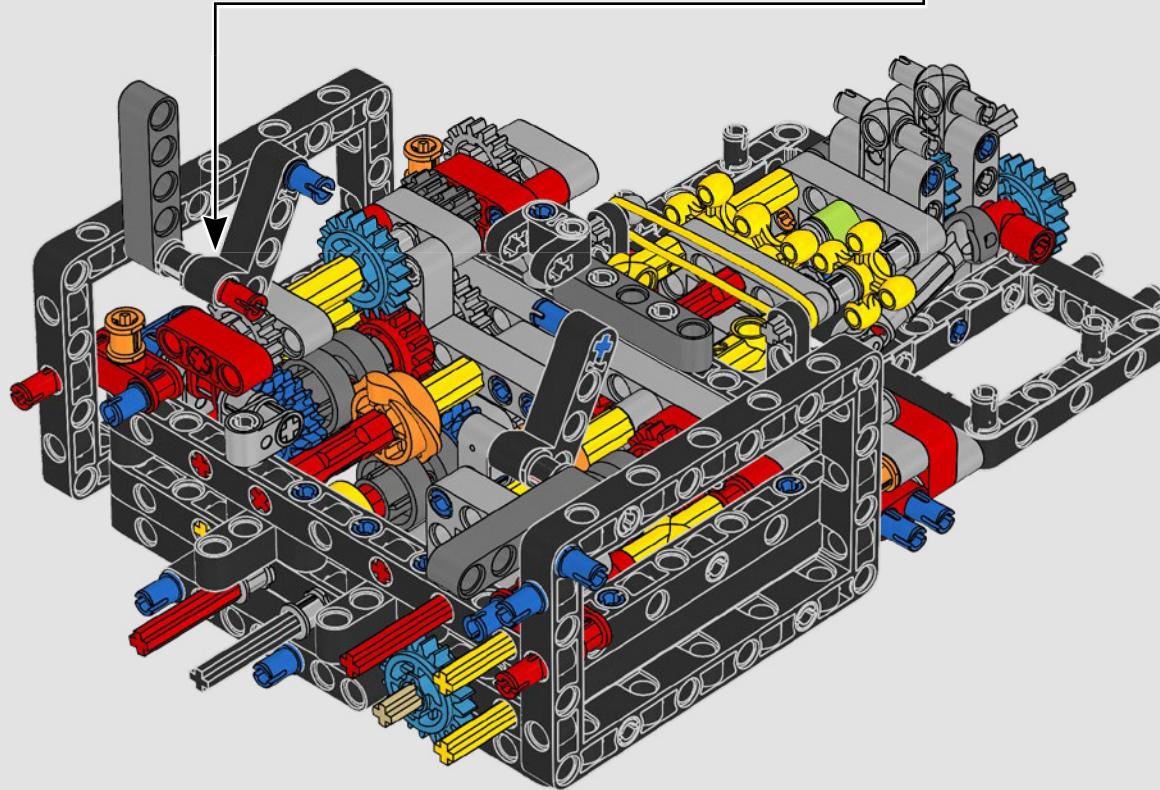
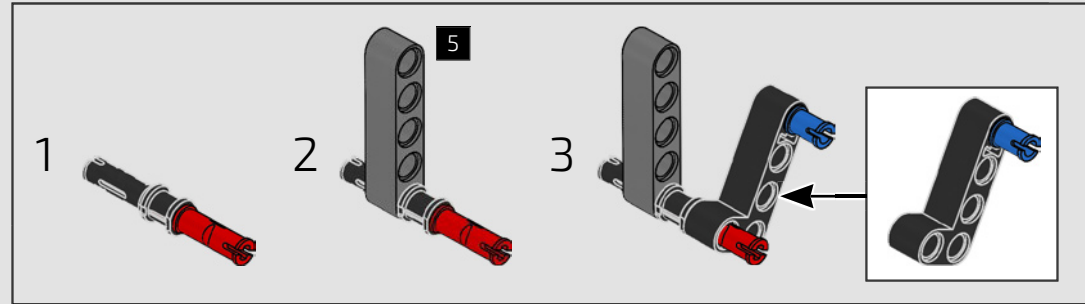


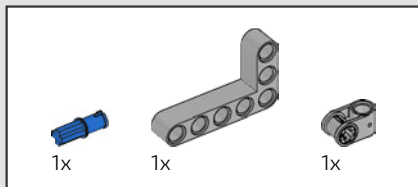
110



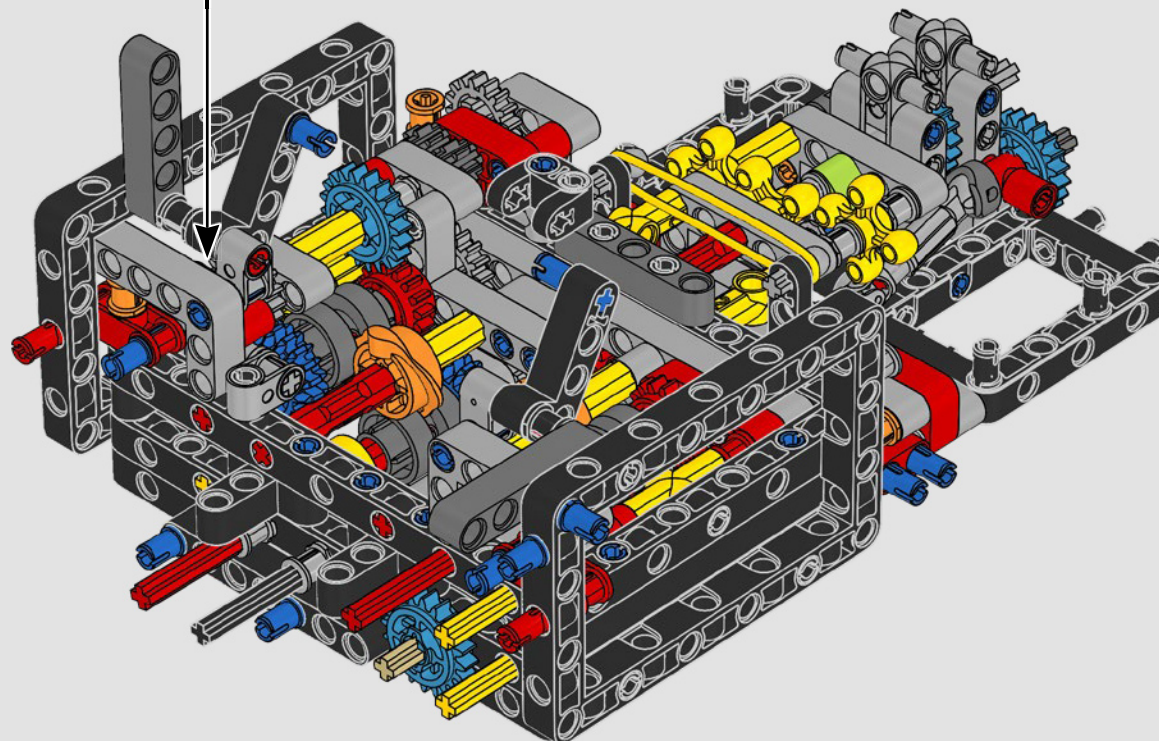
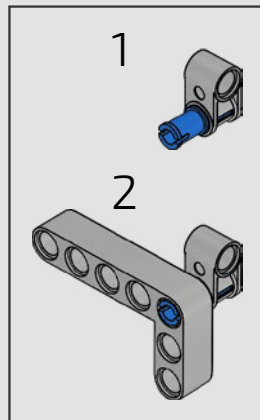


111



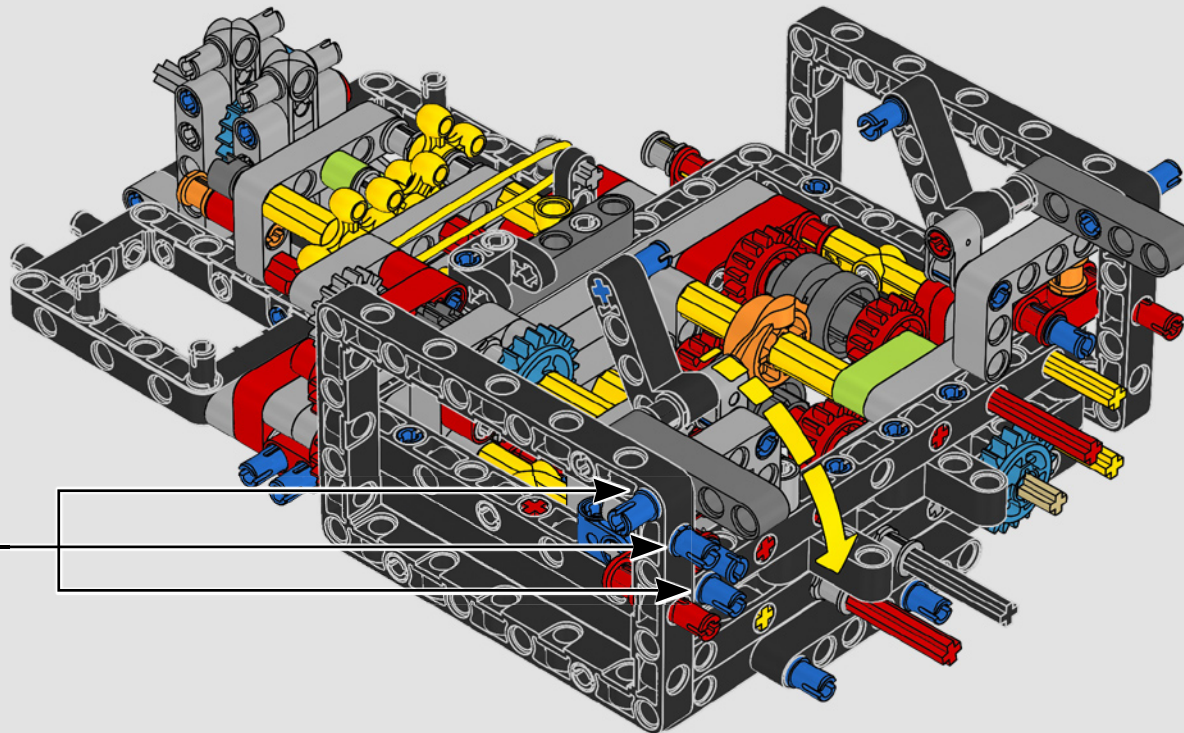
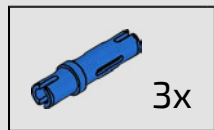


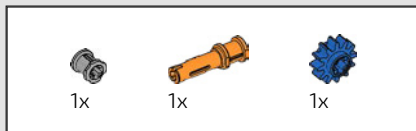
112



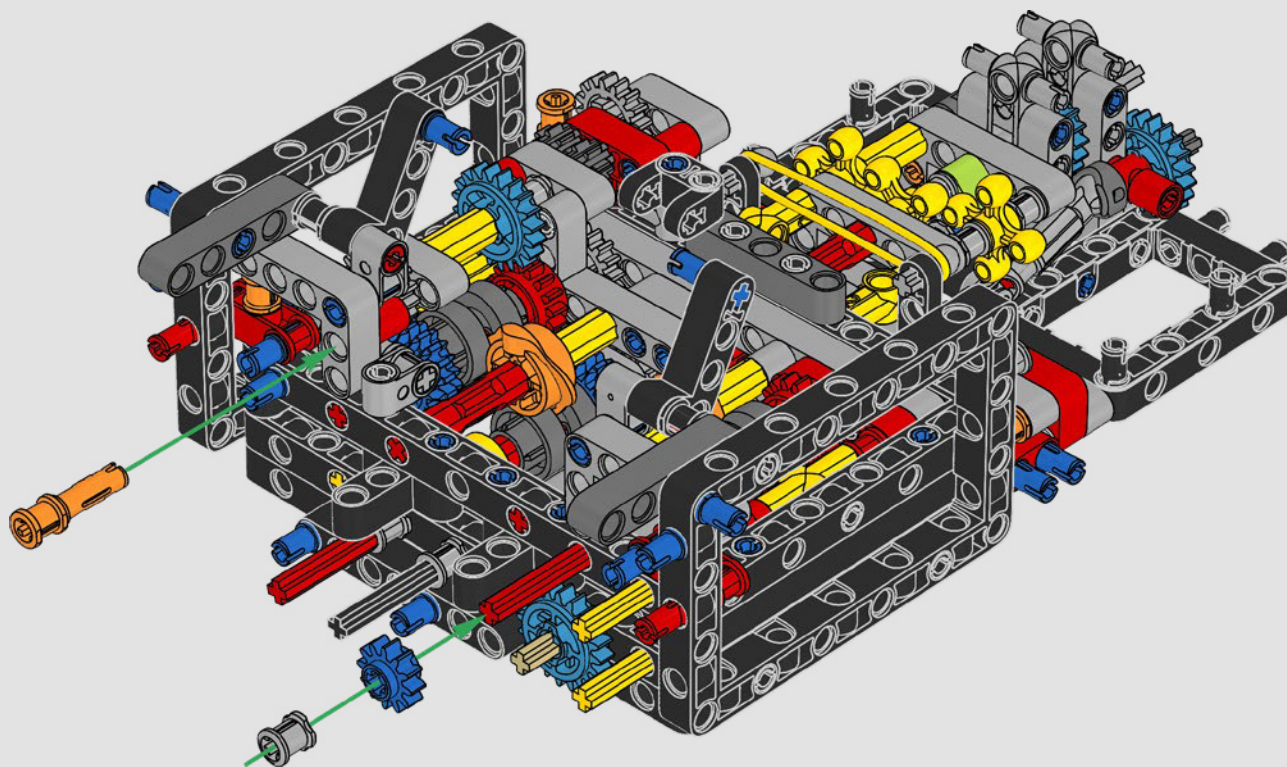
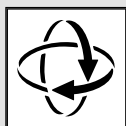


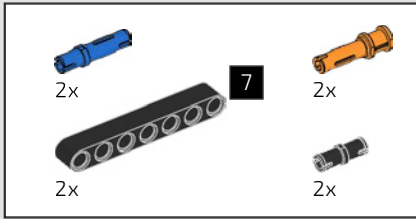
113



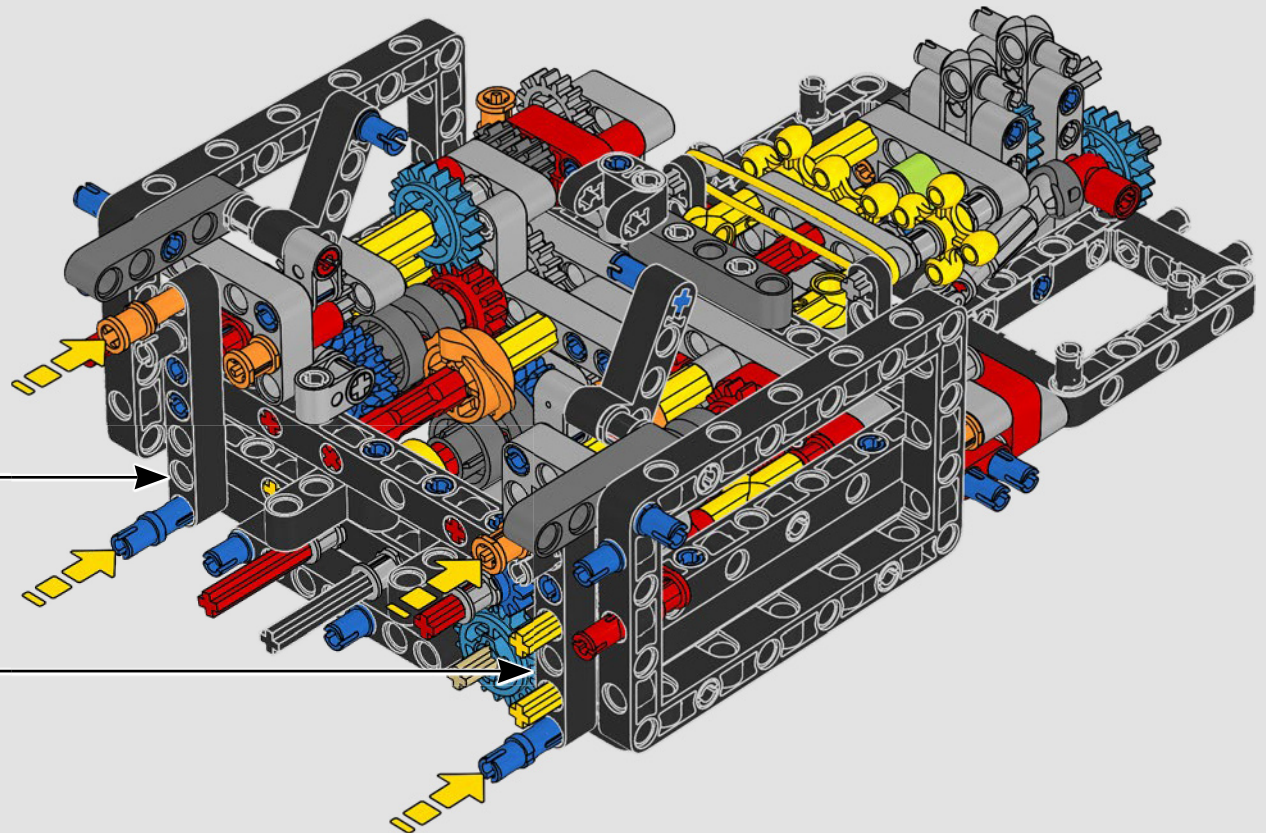
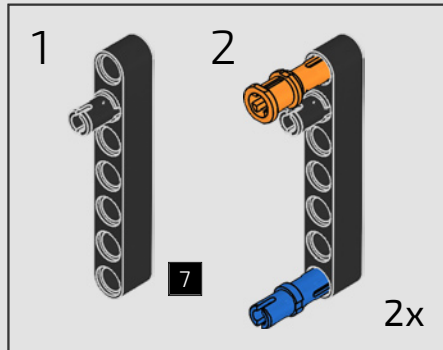


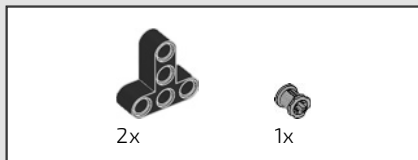
114



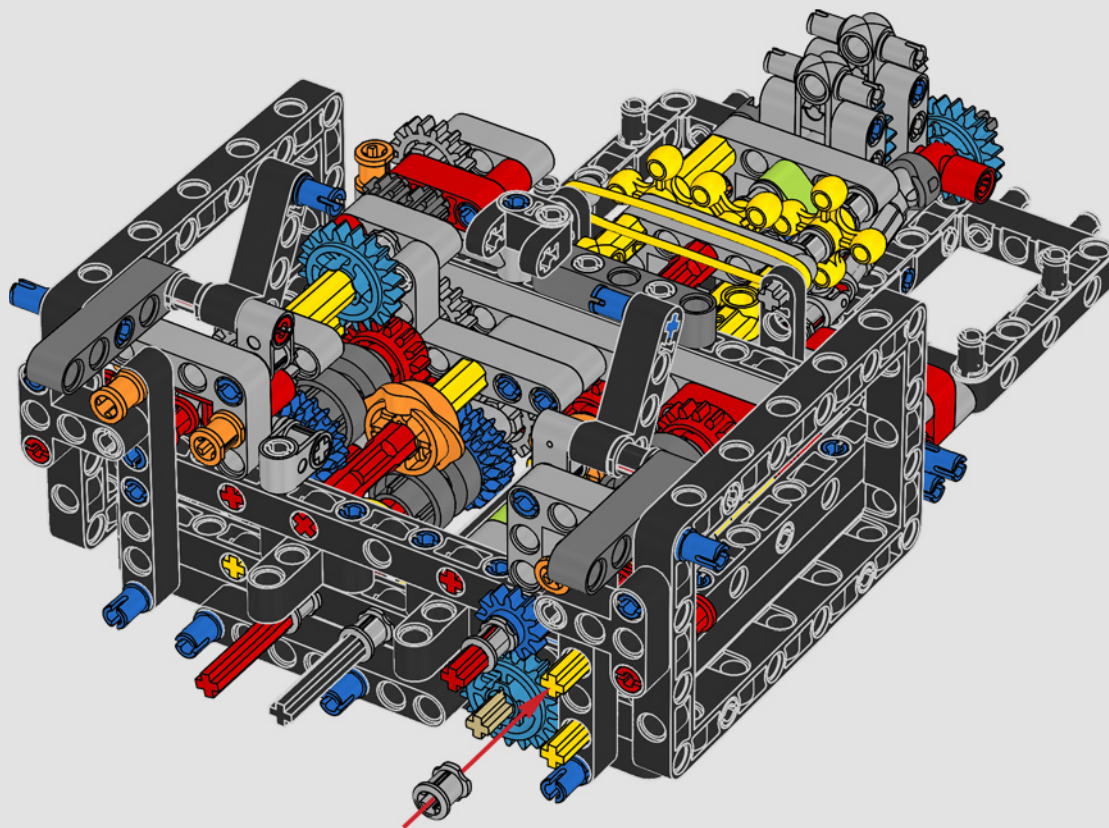


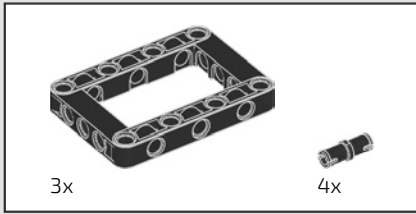
115



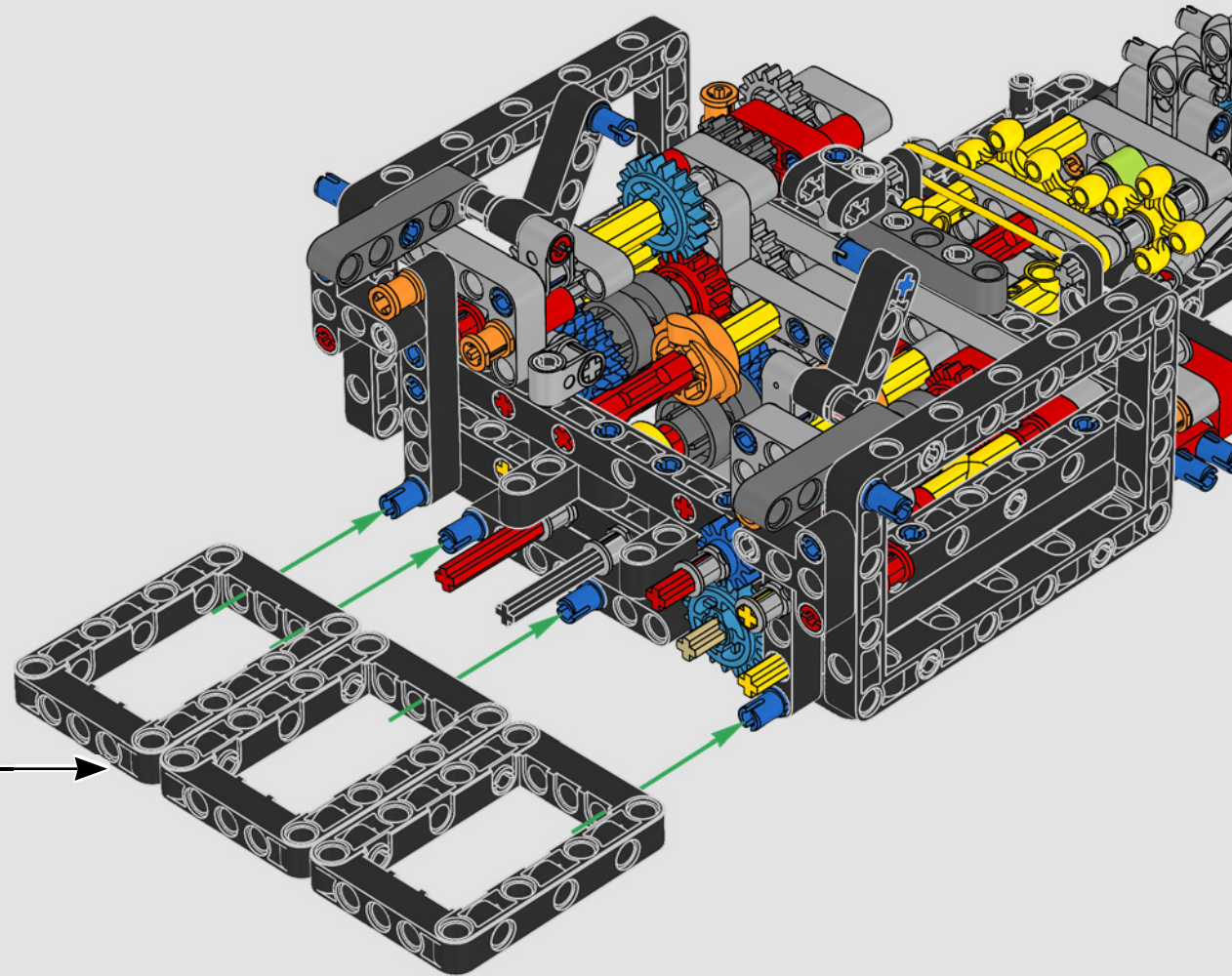
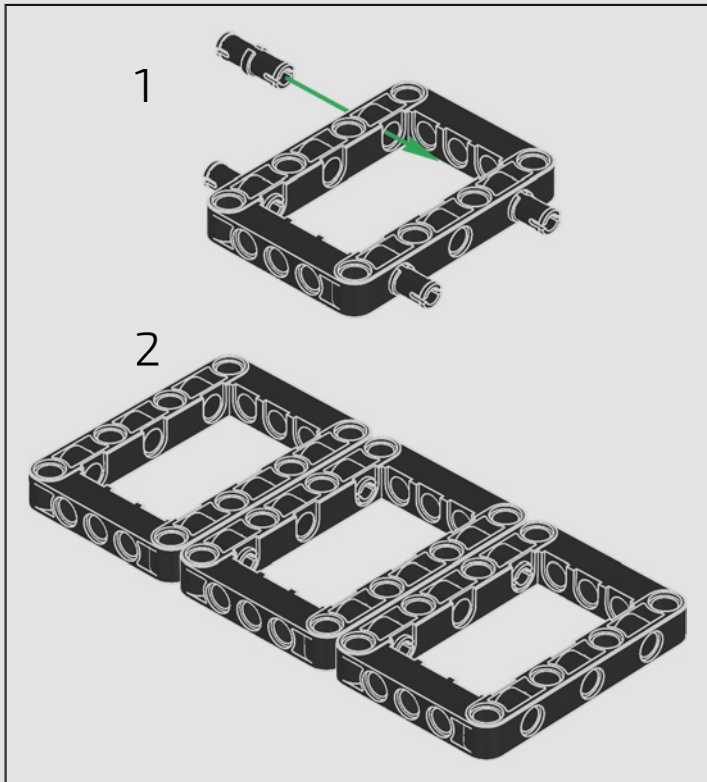


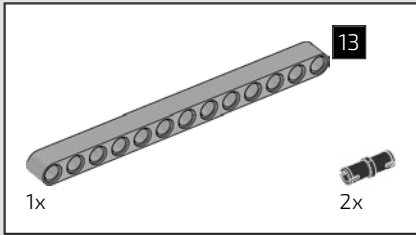
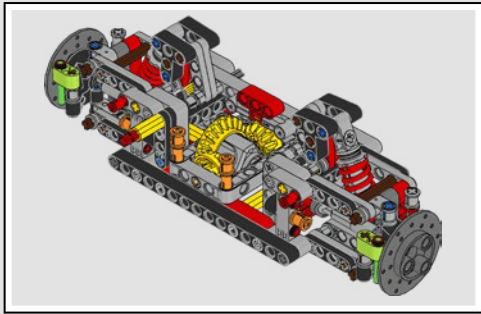
116



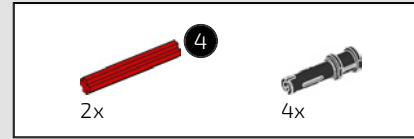
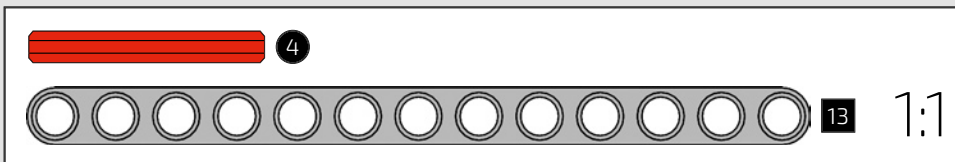
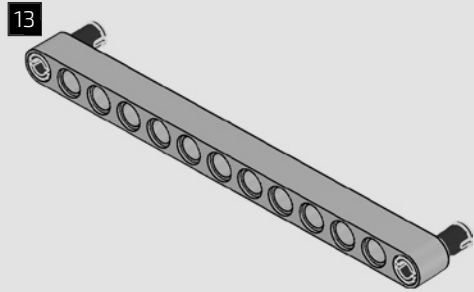


117

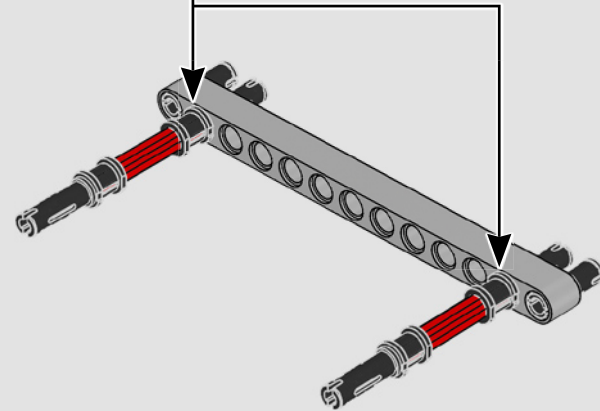
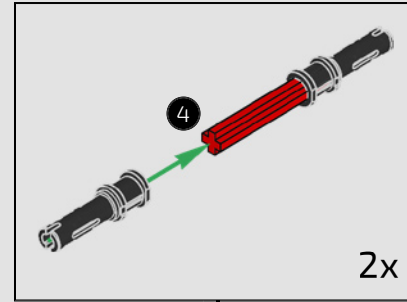


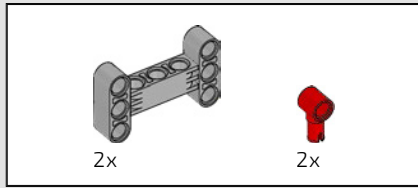


118

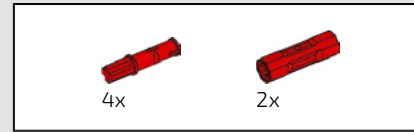
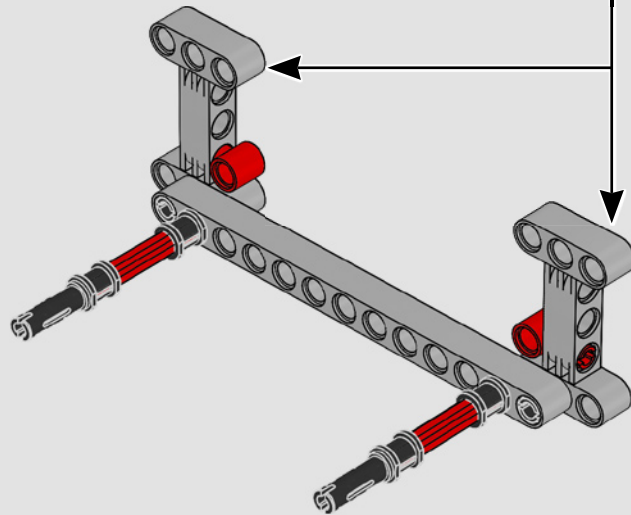
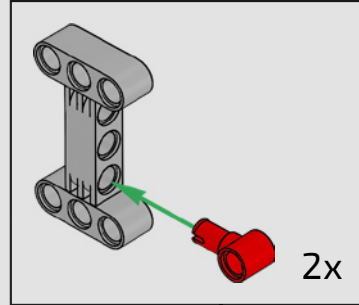


119

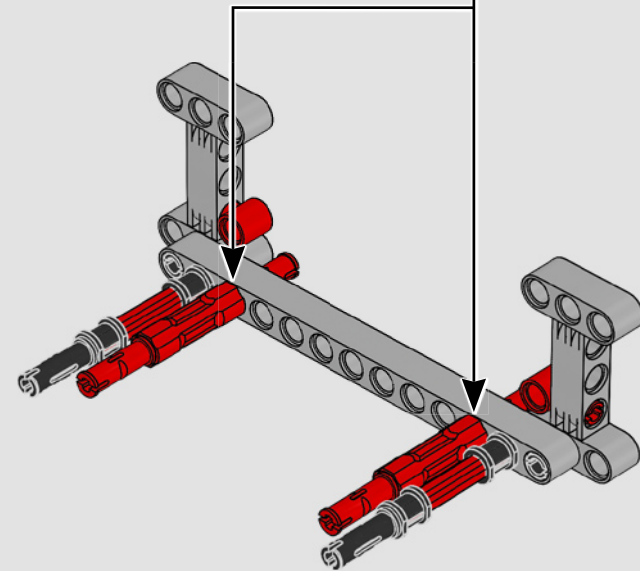
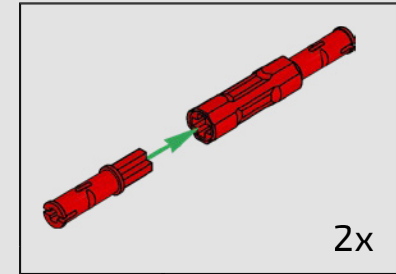


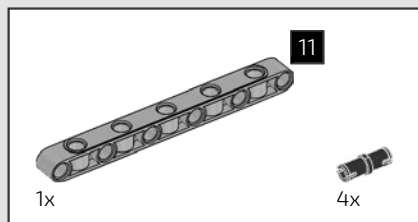


120

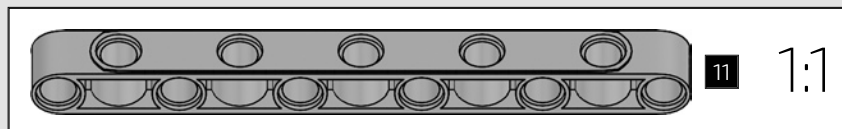
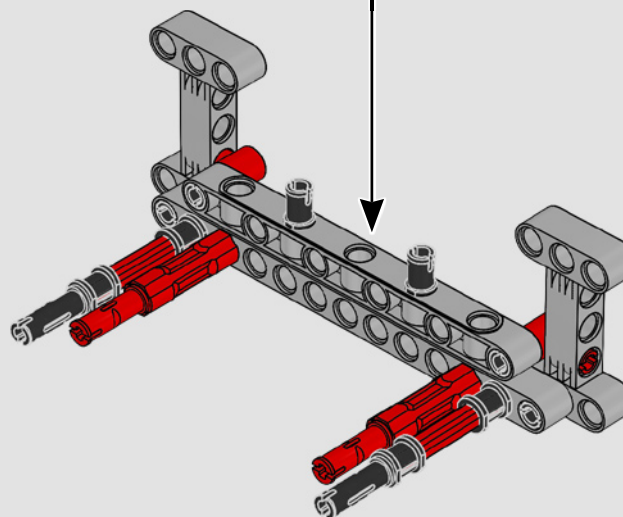
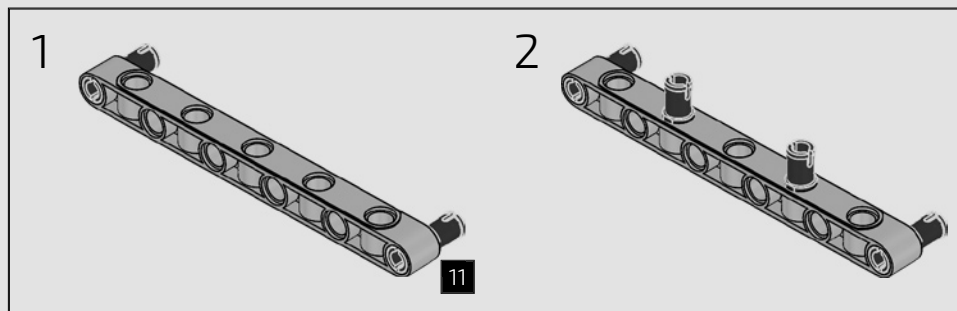


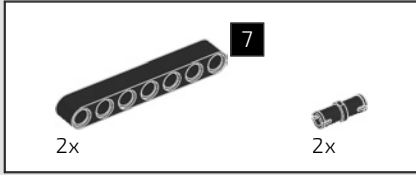
121



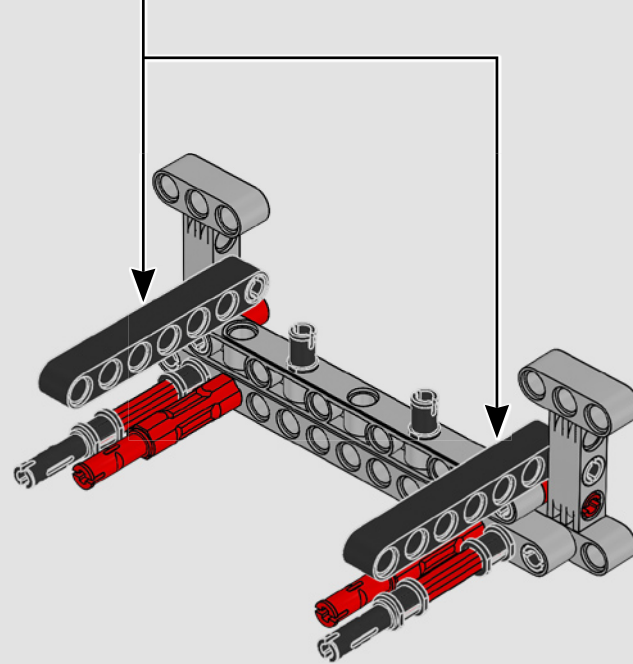
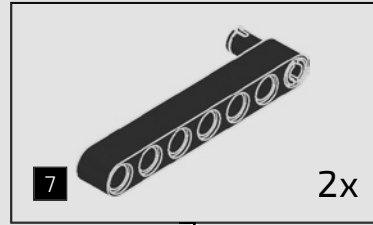


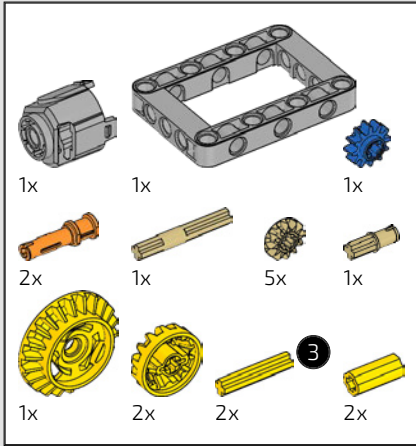
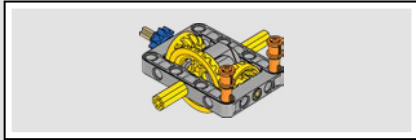
122





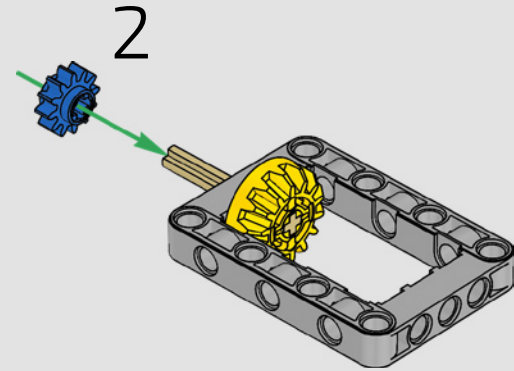
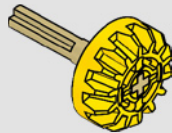
123



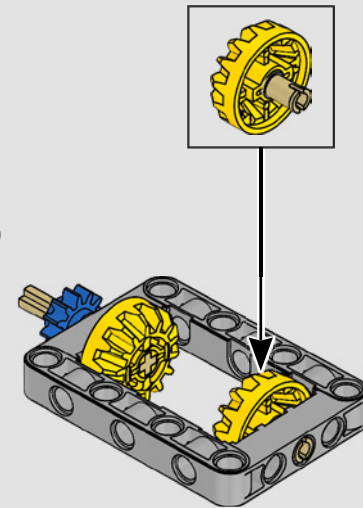


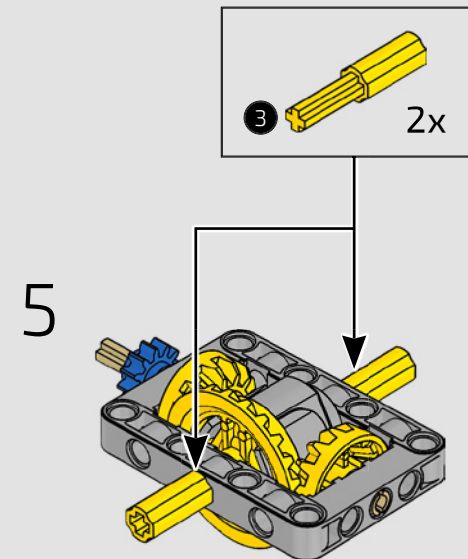
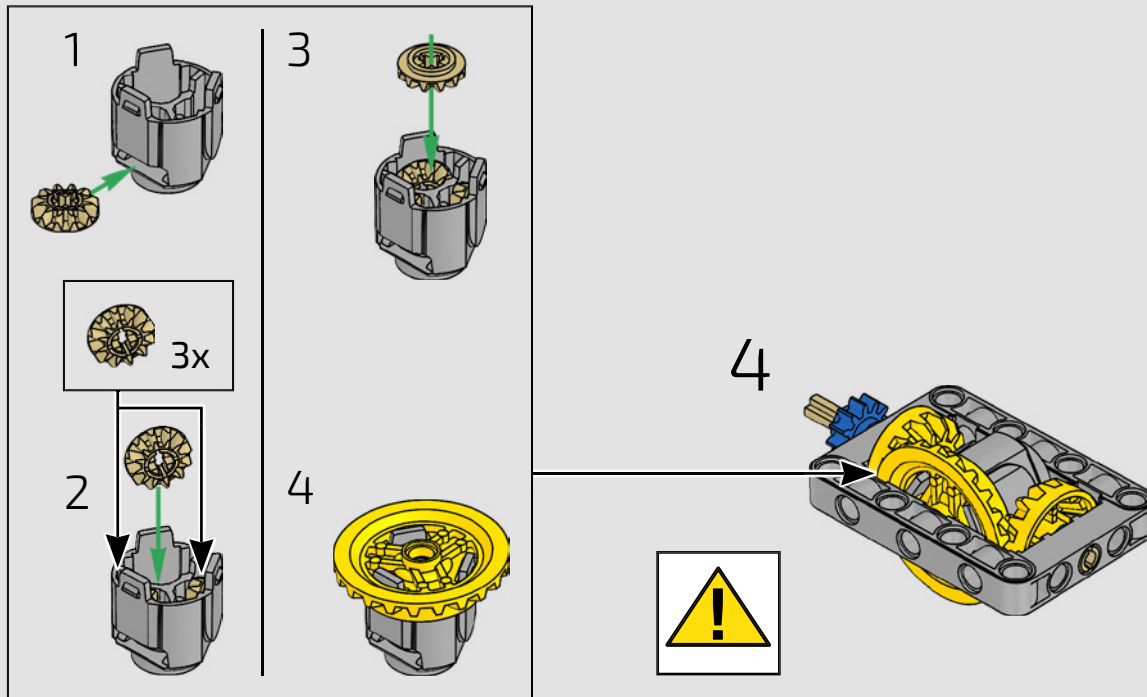
124

1

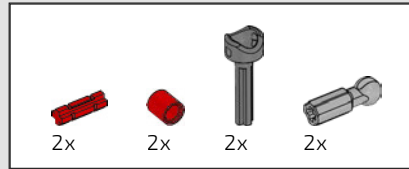
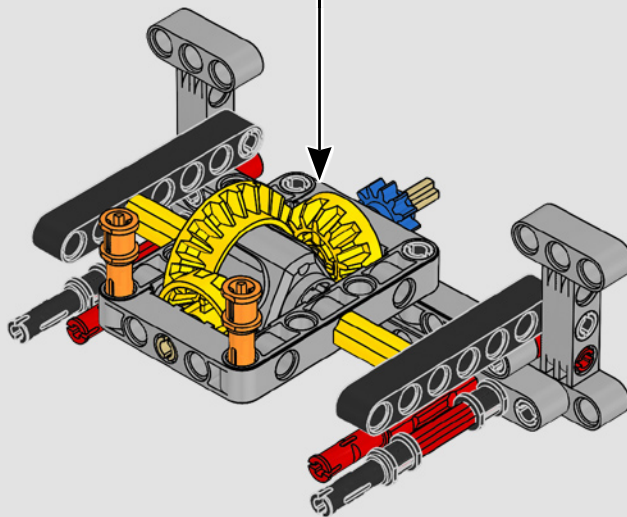
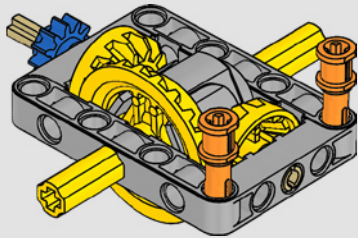


3

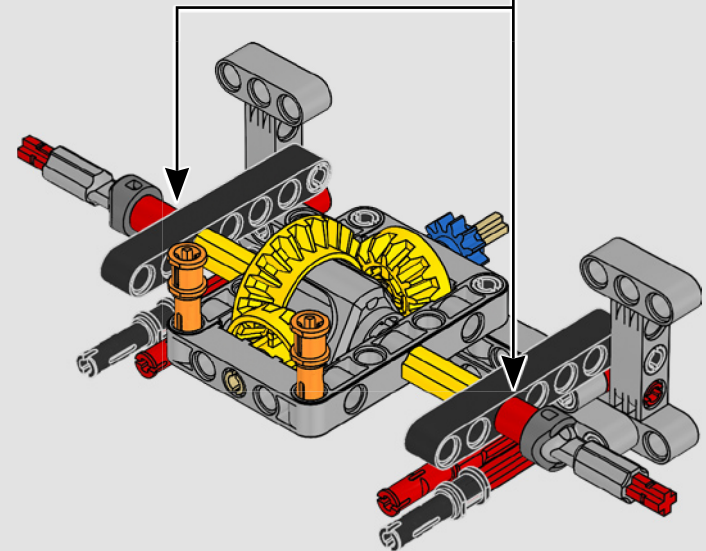
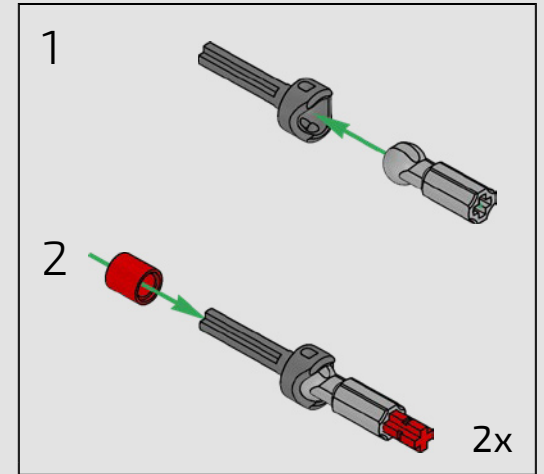


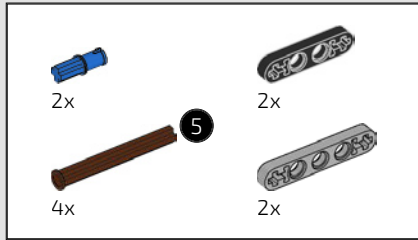


6

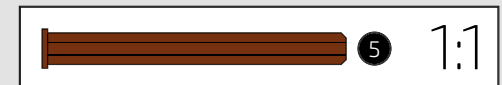
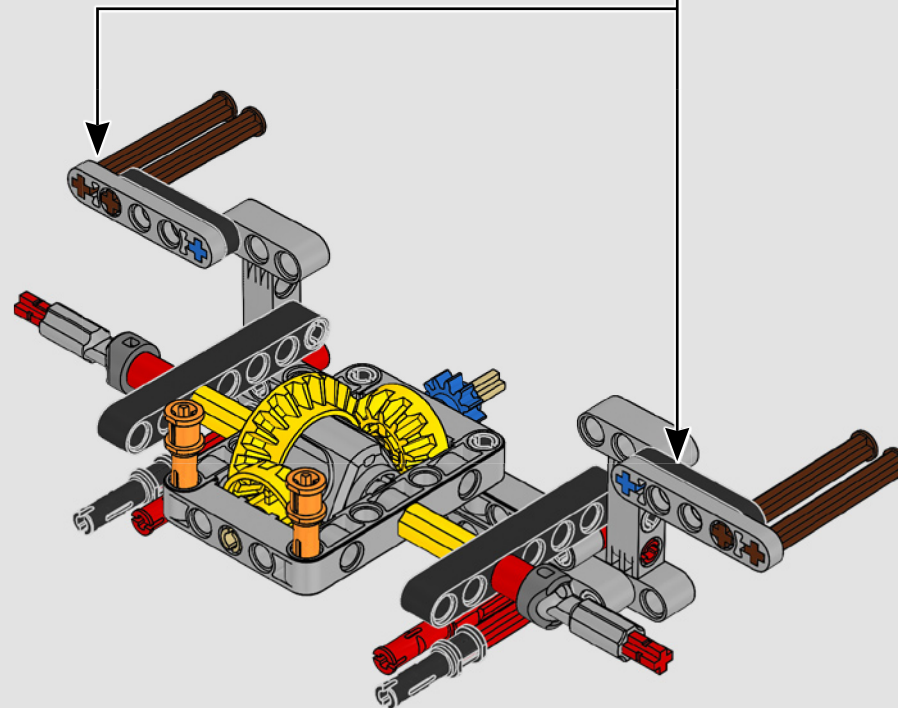
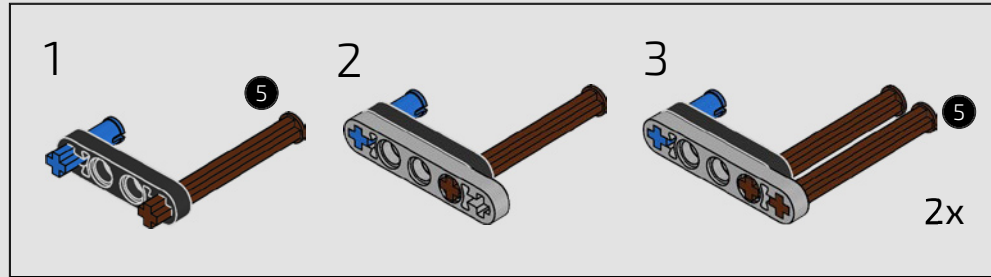


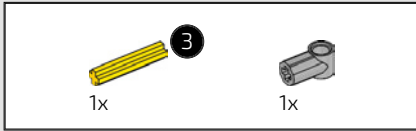
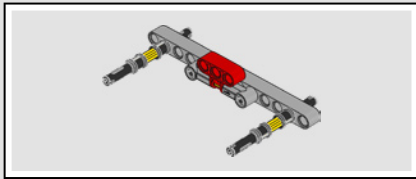
125



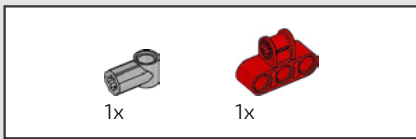
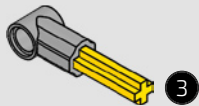


126

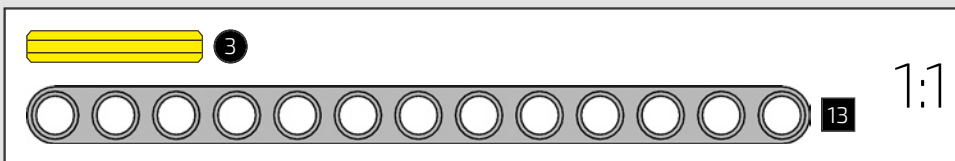
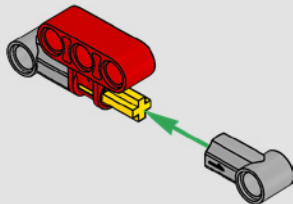




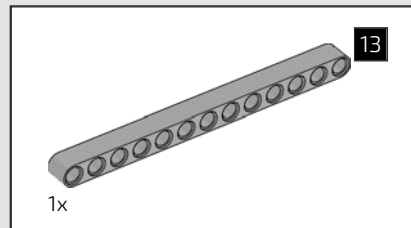
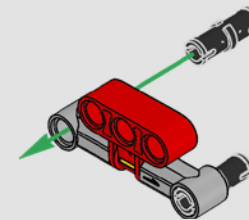
127



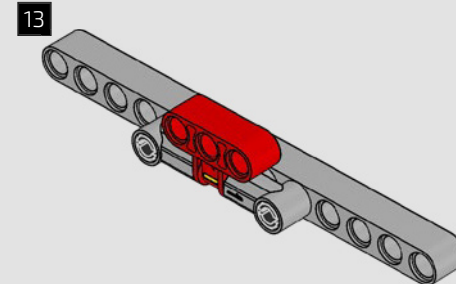
128

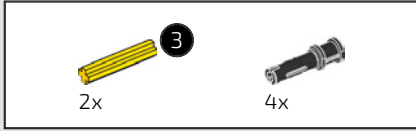


129

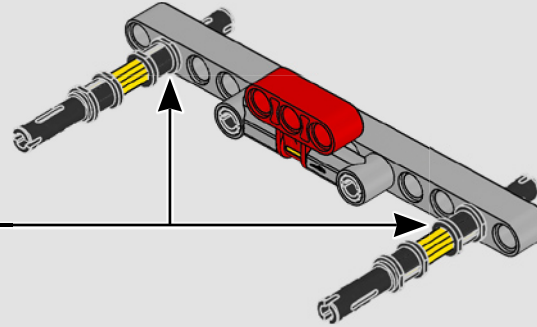
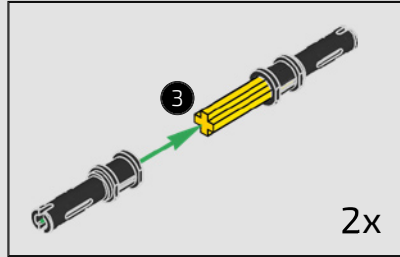


130

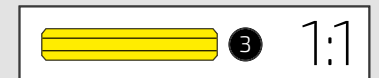
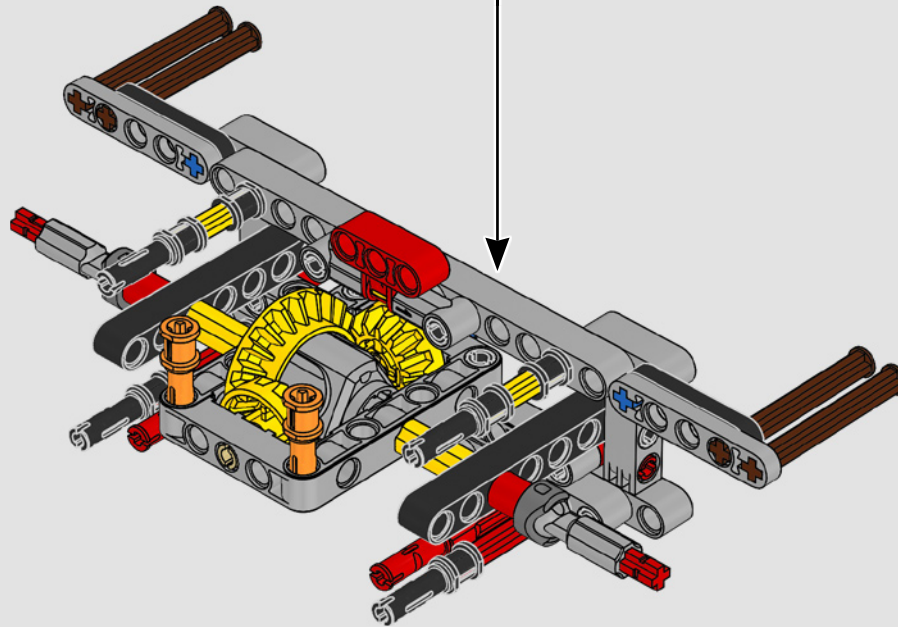


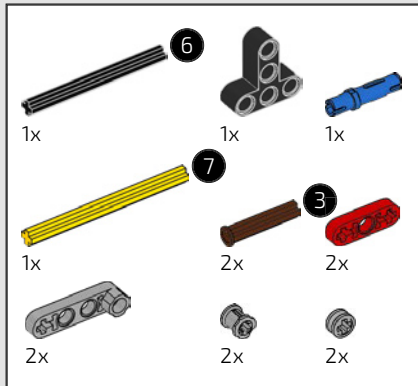


131

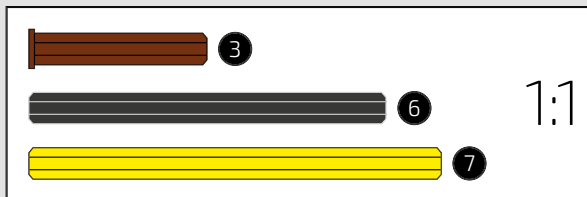
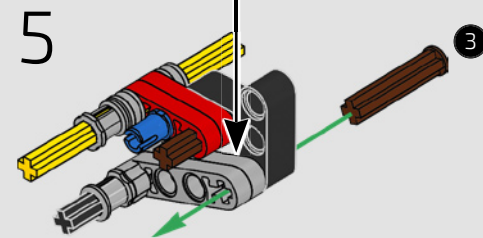
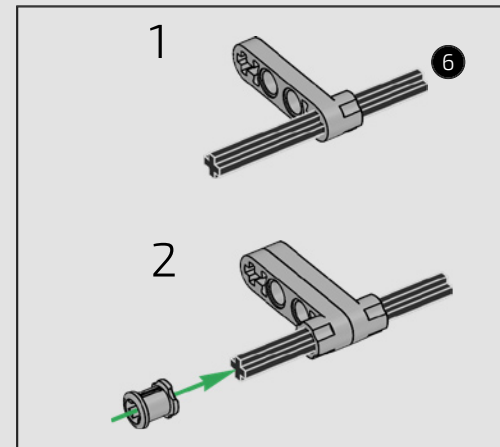
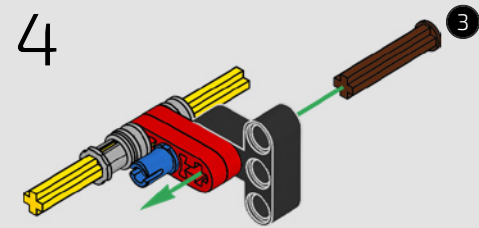
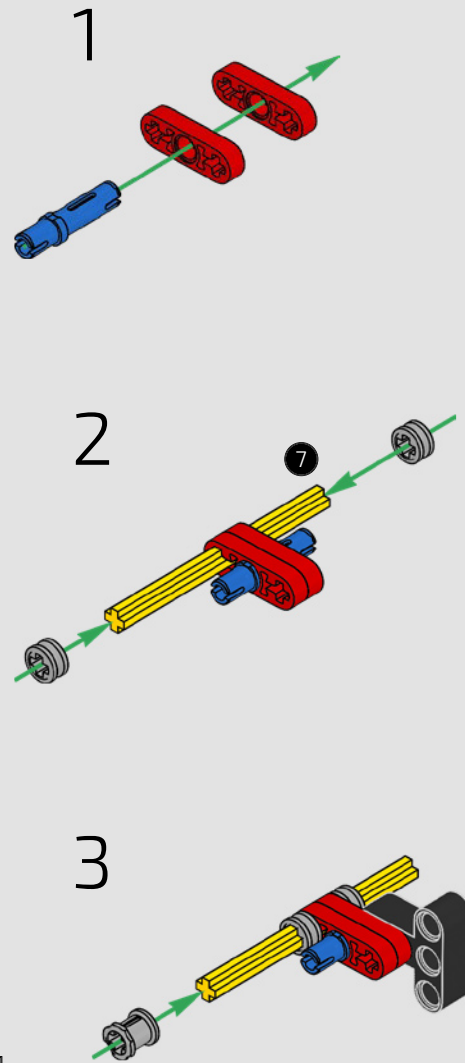


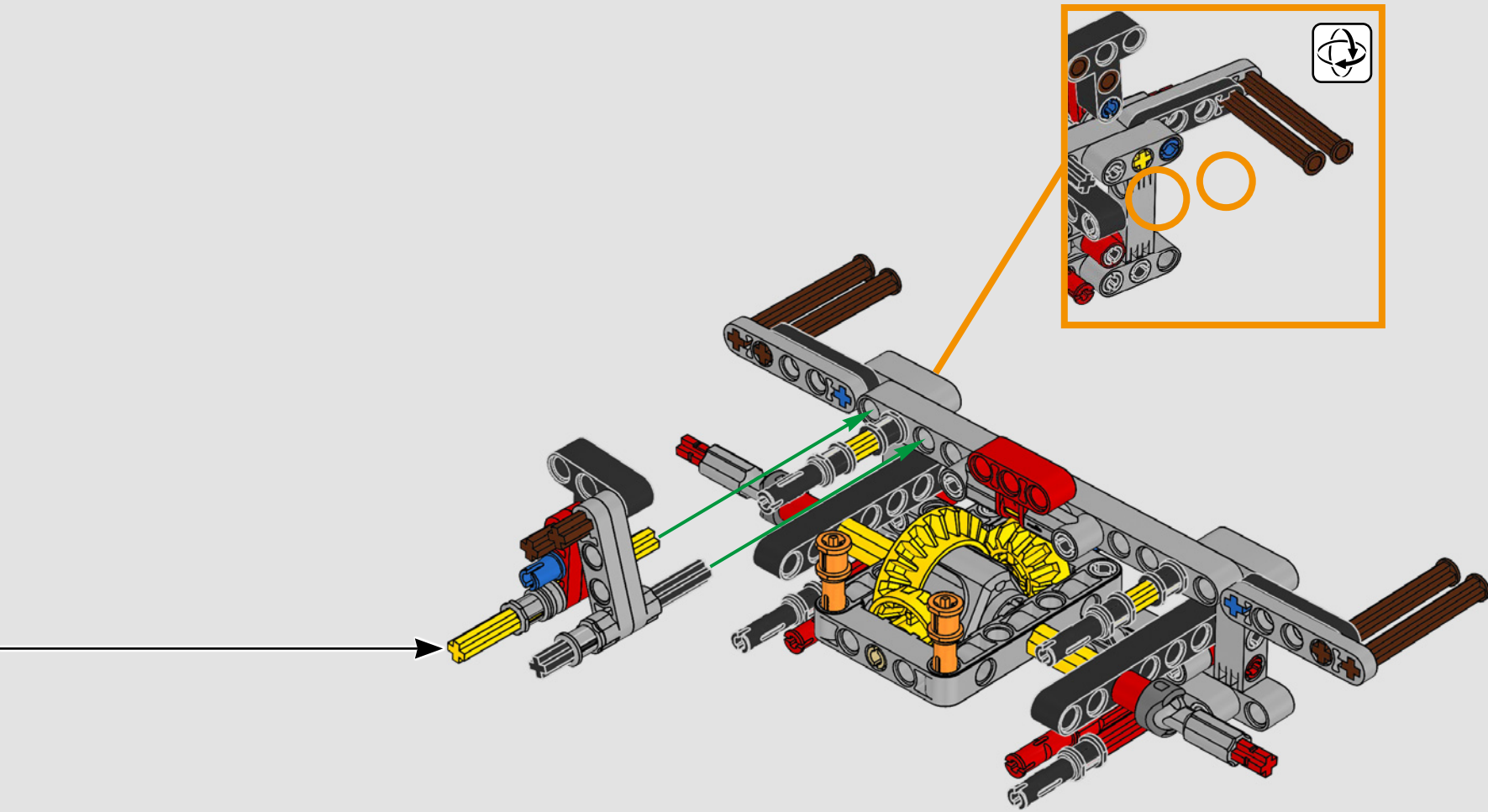
132

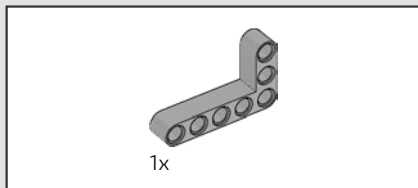




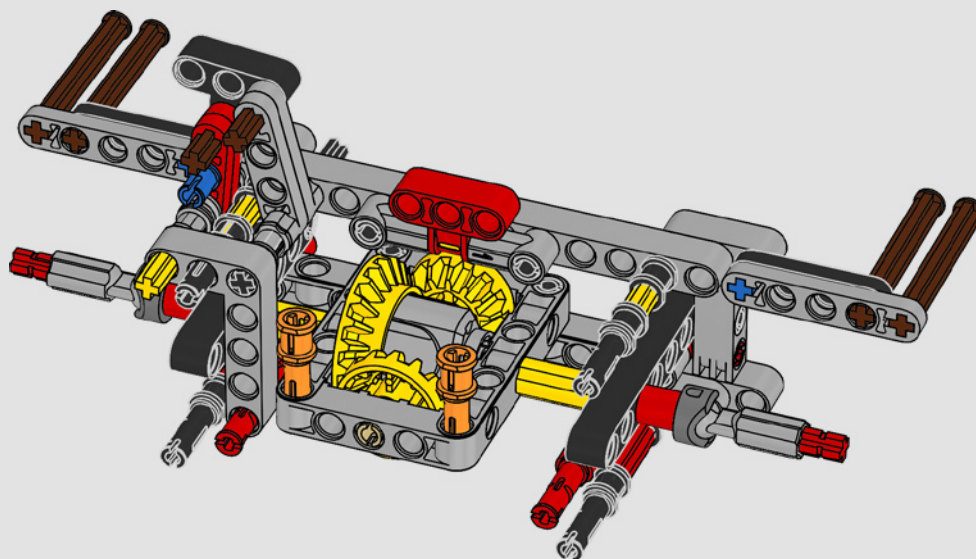
133

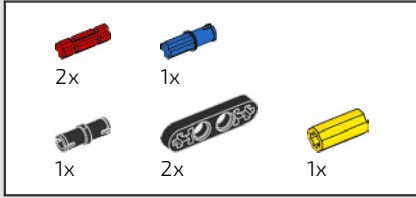




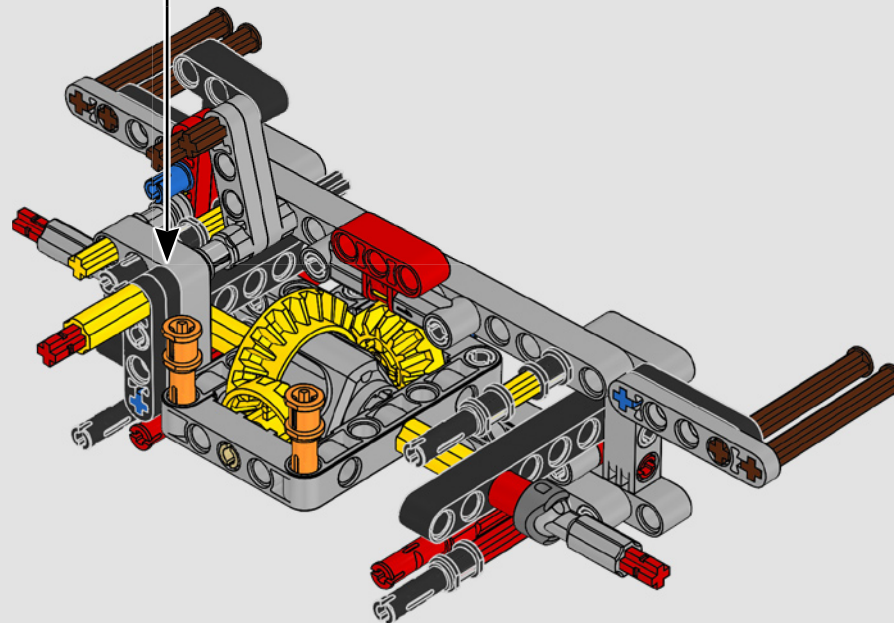
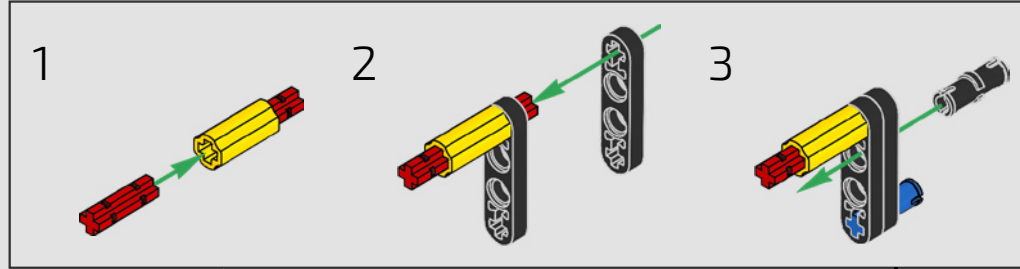


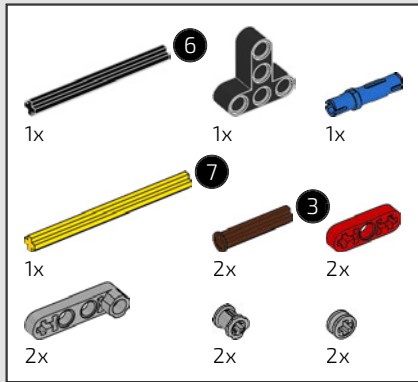
134



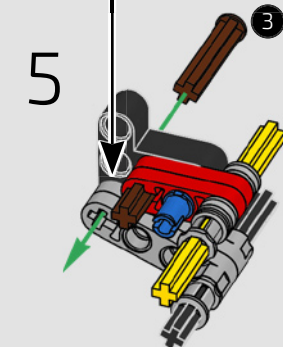
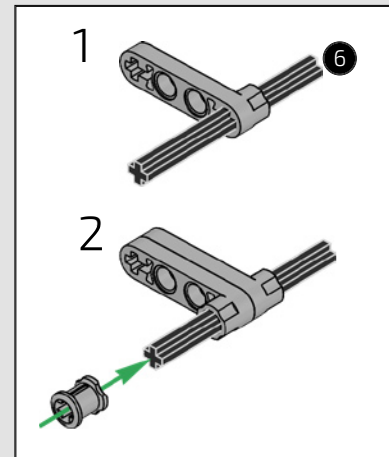
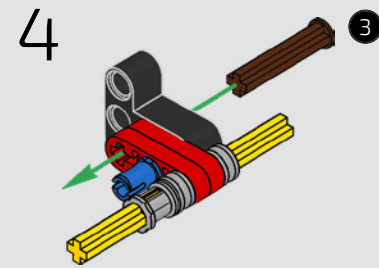
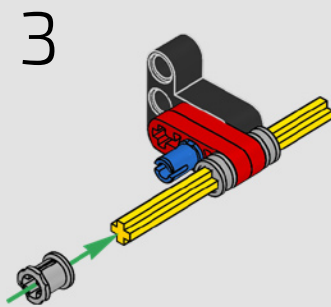
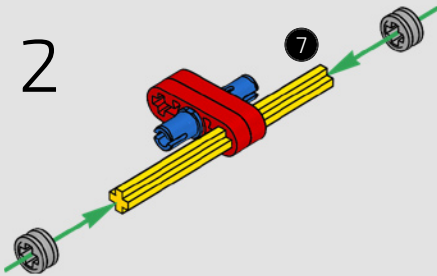
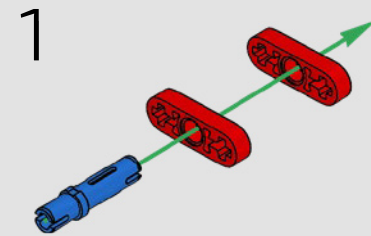
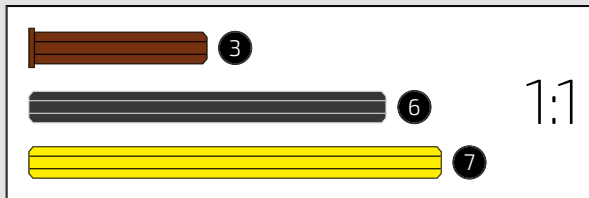


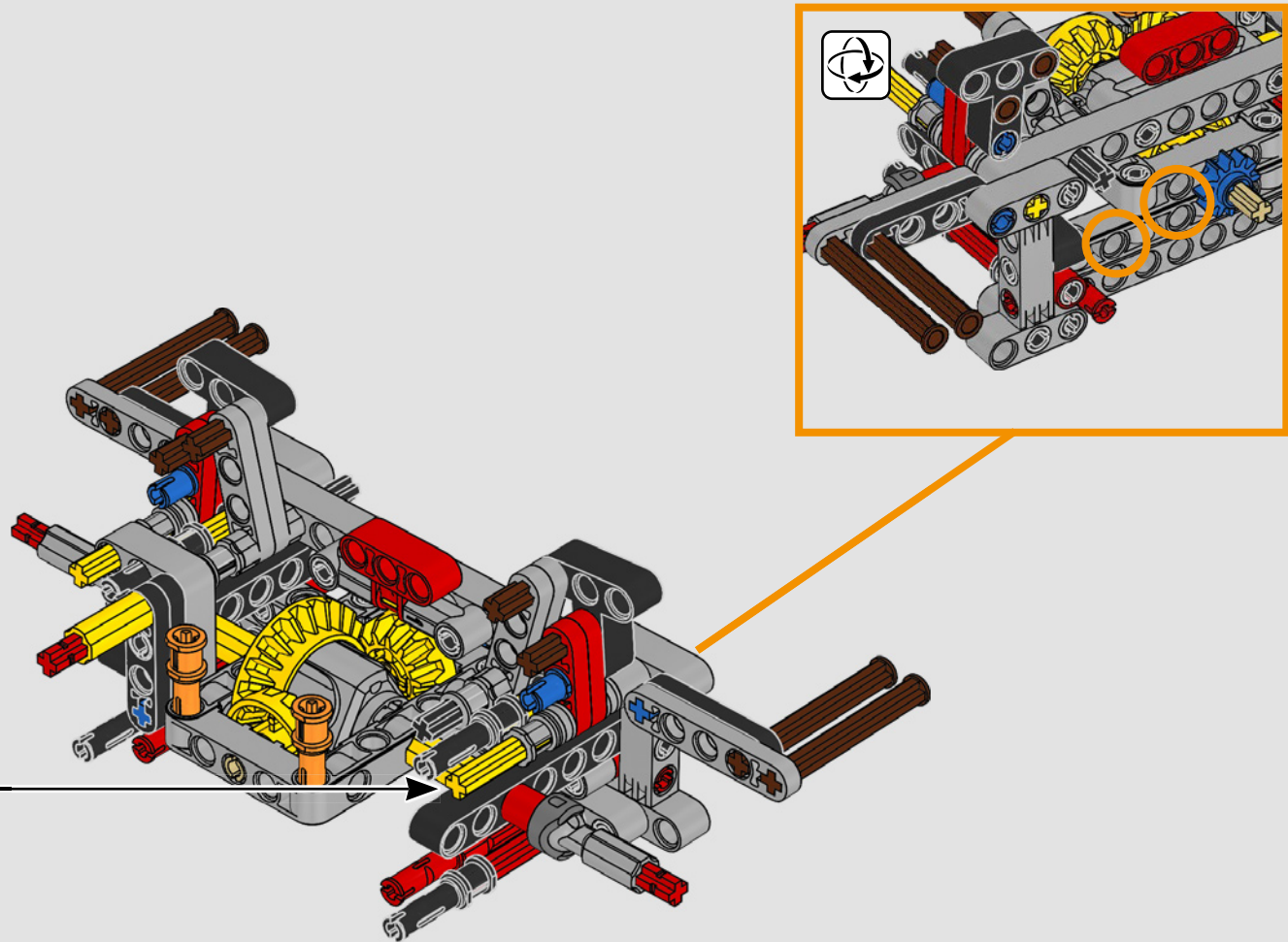
135

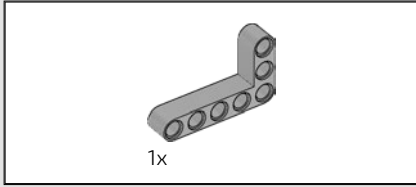




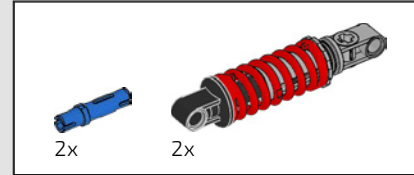
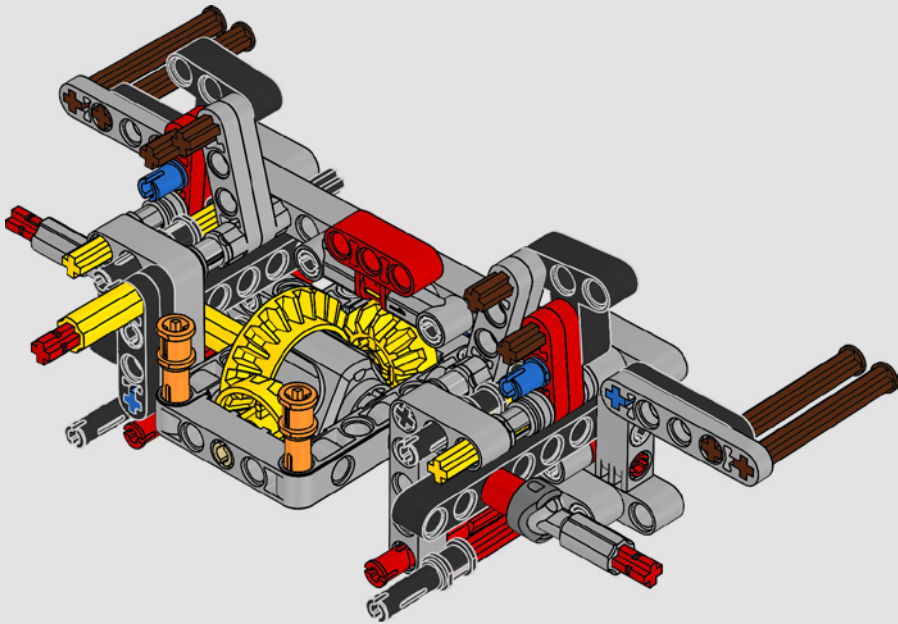
136



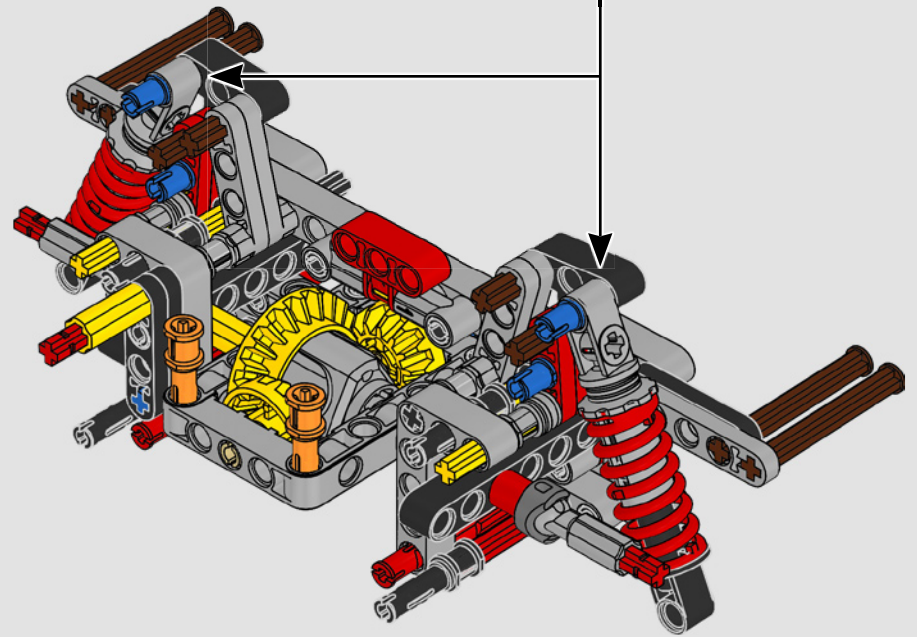
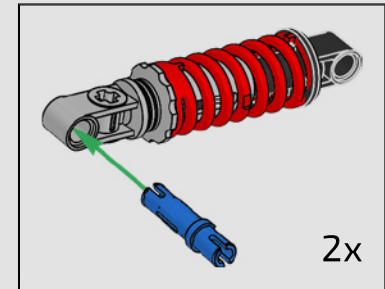


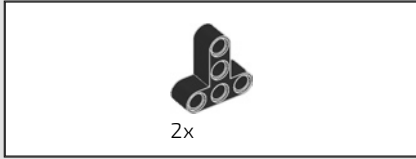


137

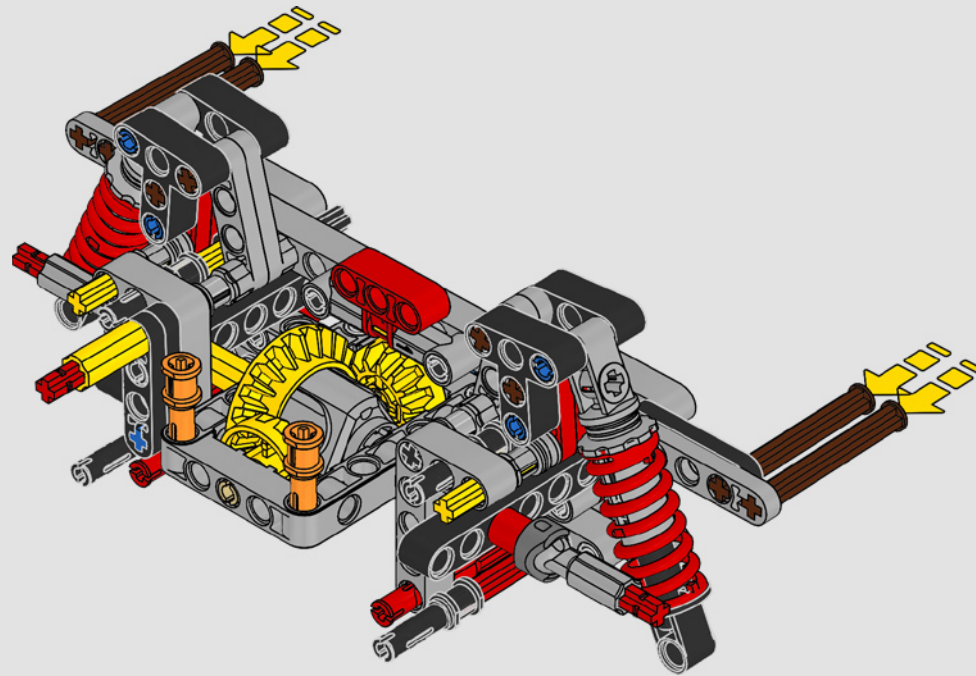


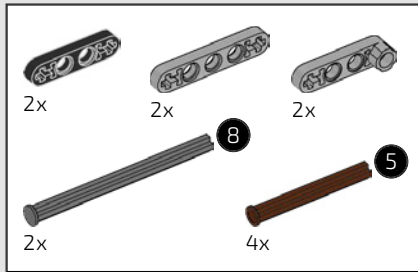
138



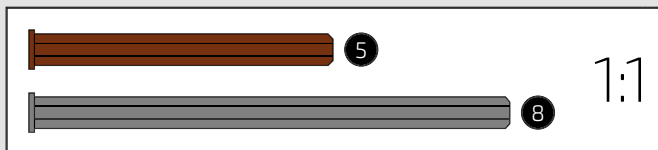
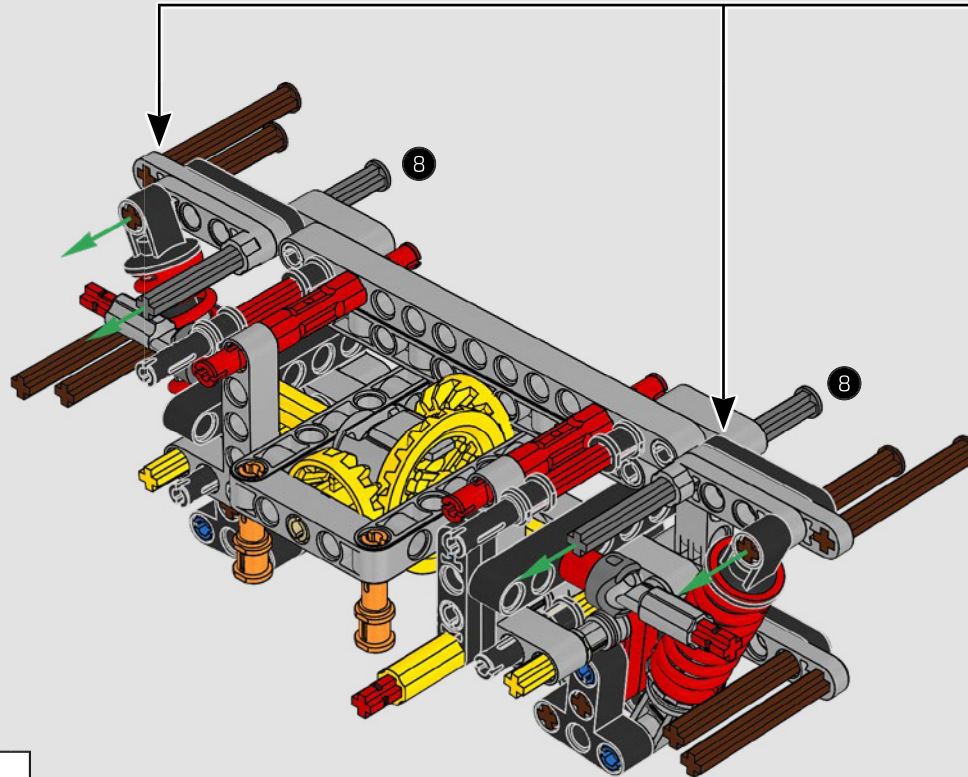
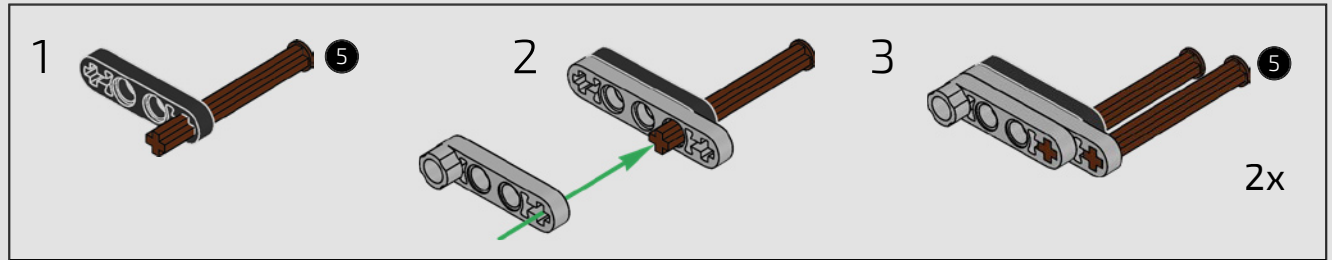


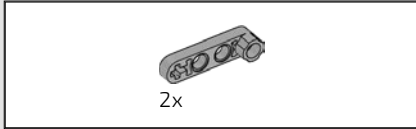
139



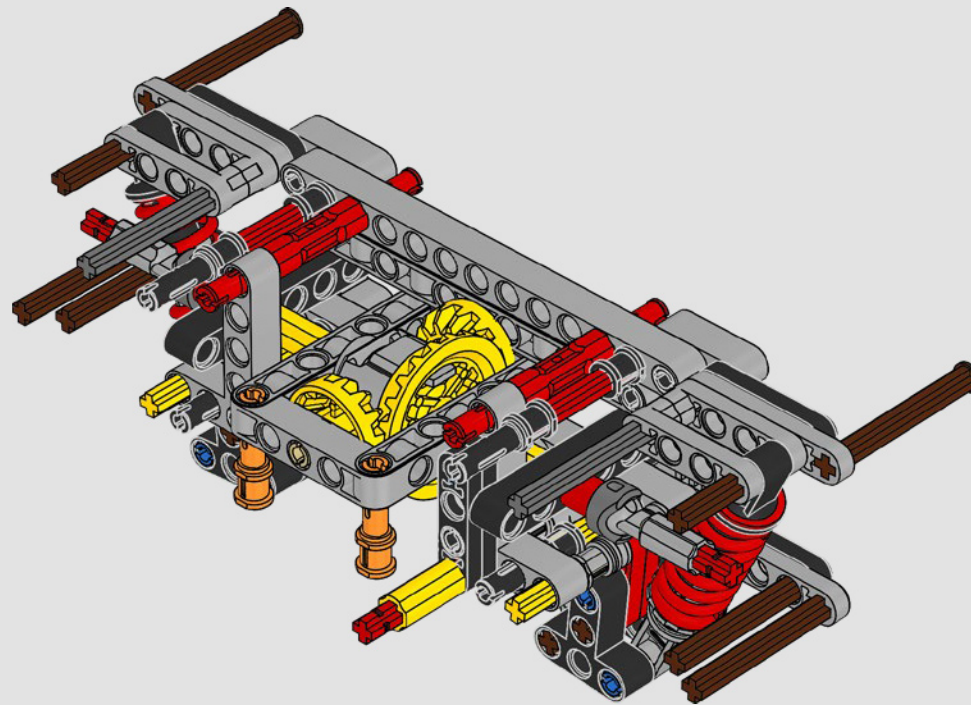


140



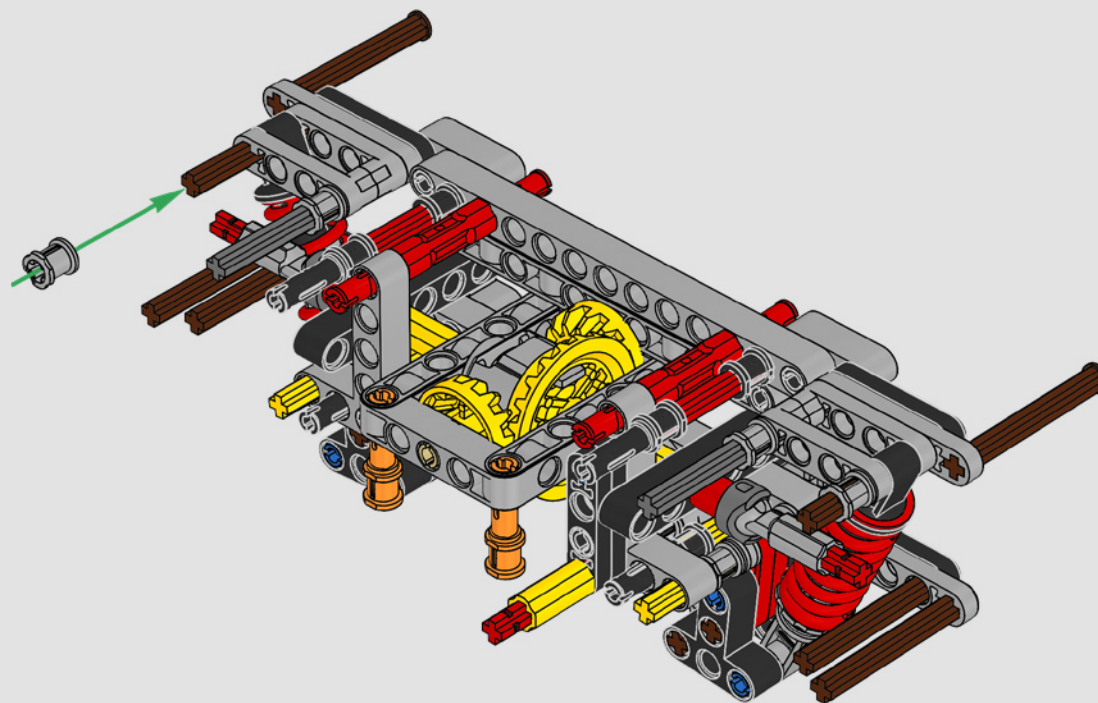


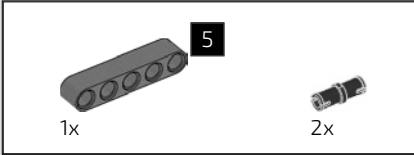
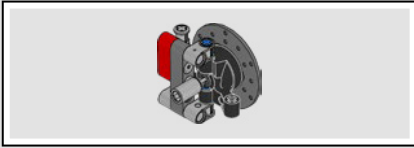
141



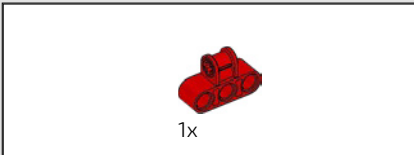
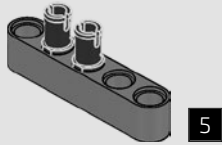


142

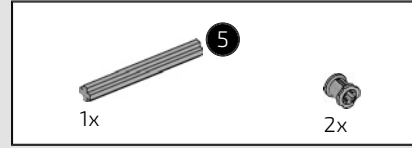
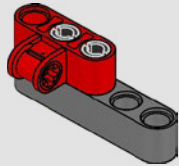




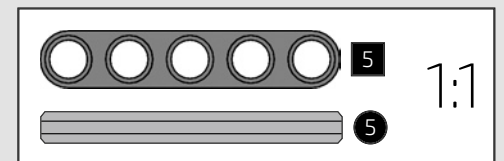
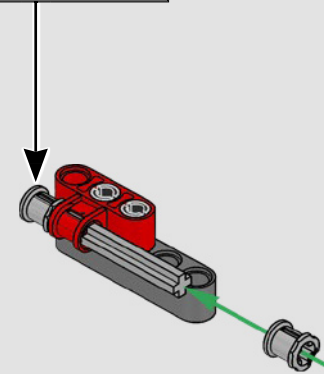
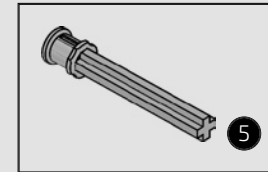
143

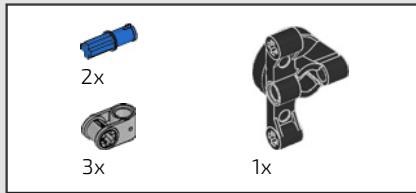


144

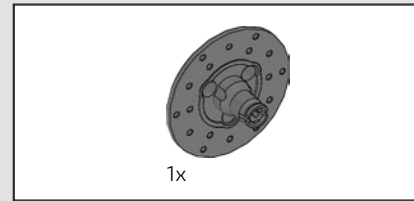
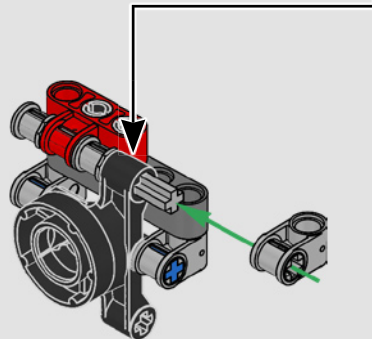
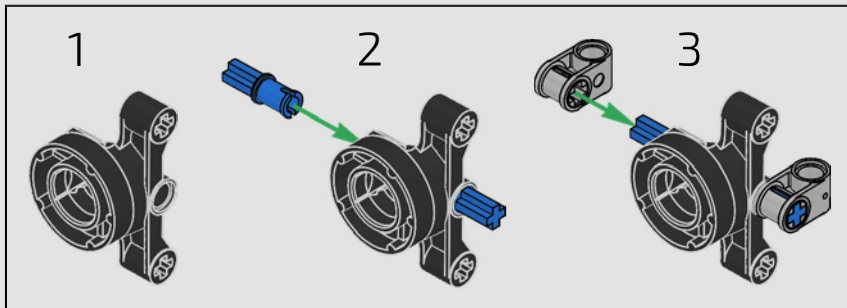


145

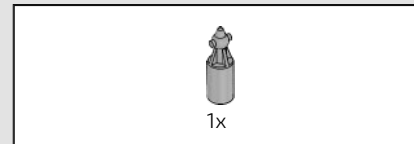
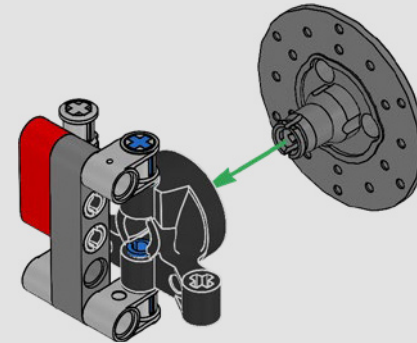
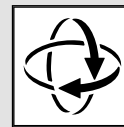




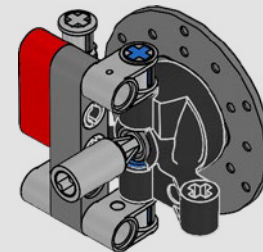
146



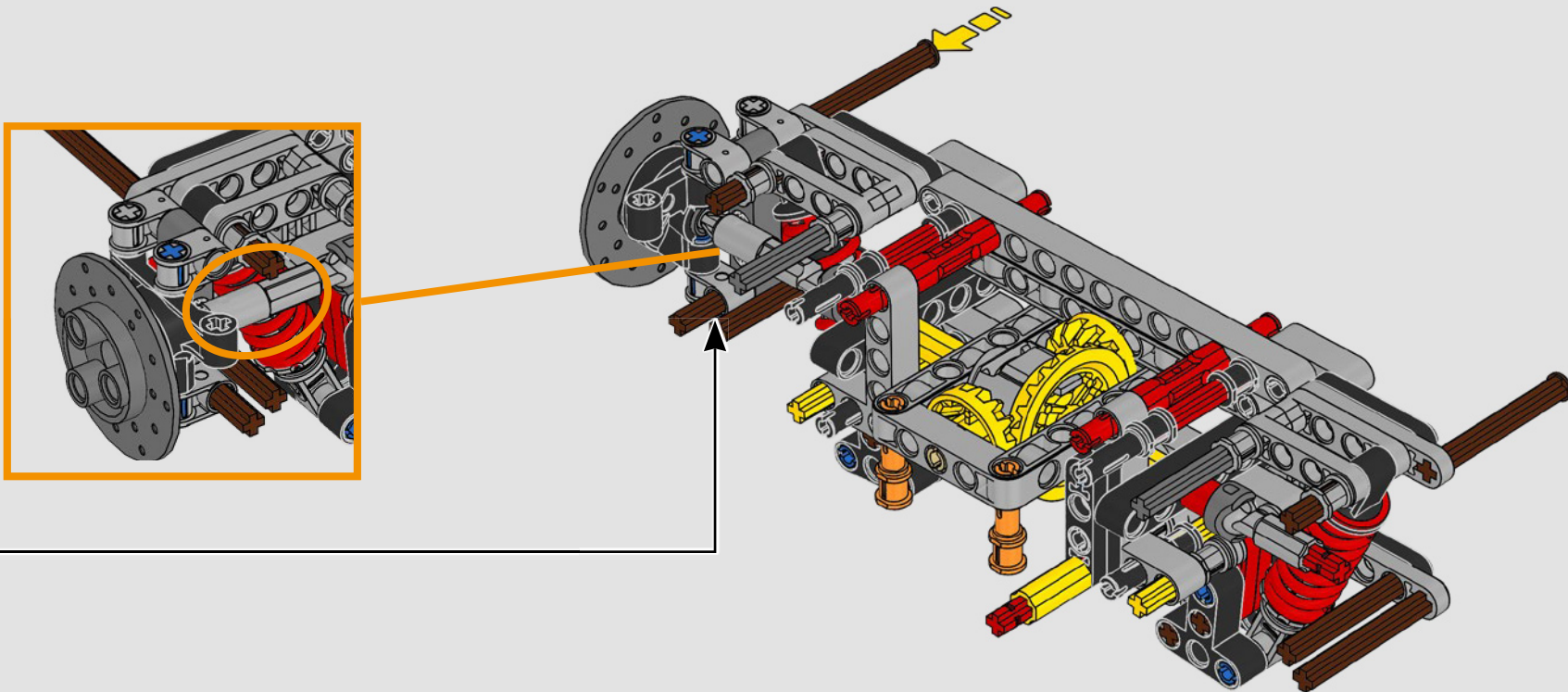
147

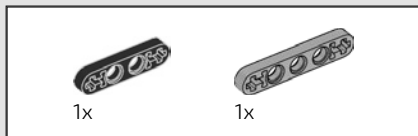


148

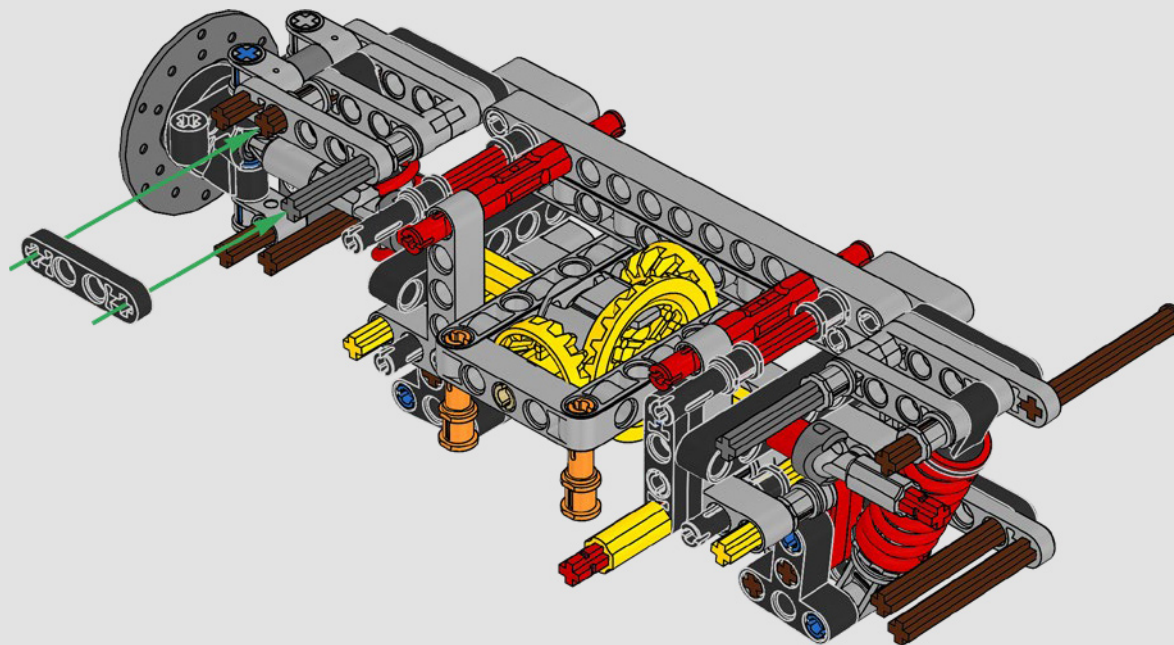


149



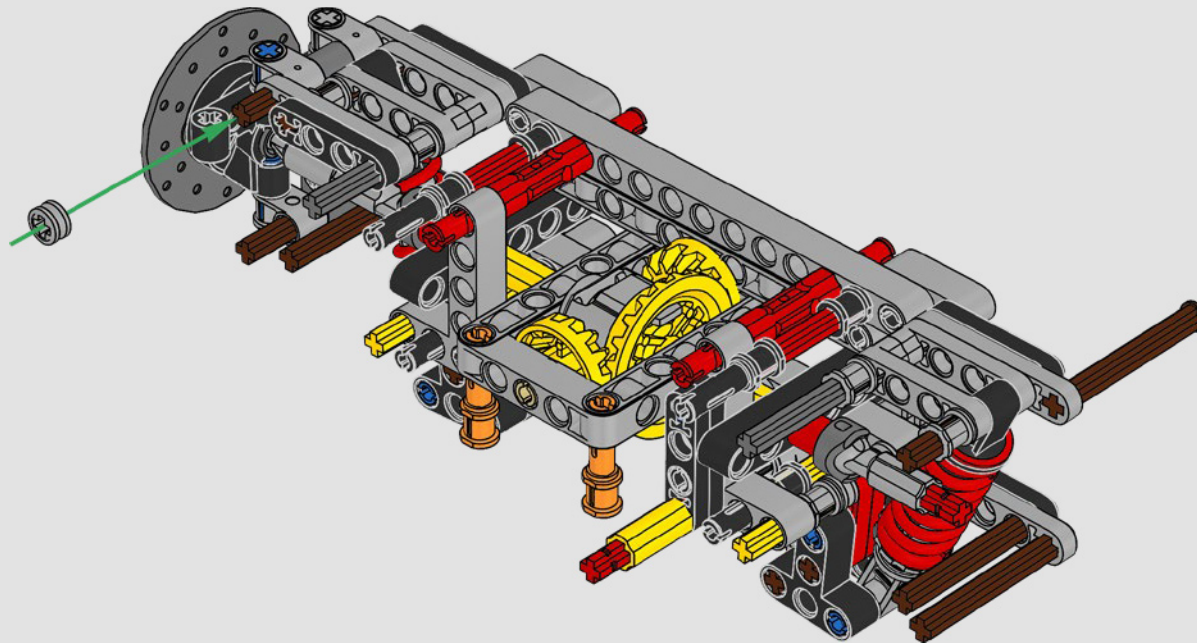


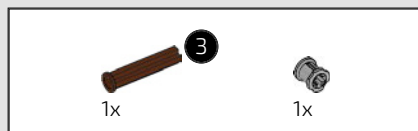
150



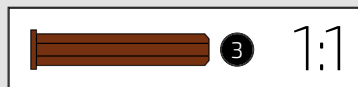
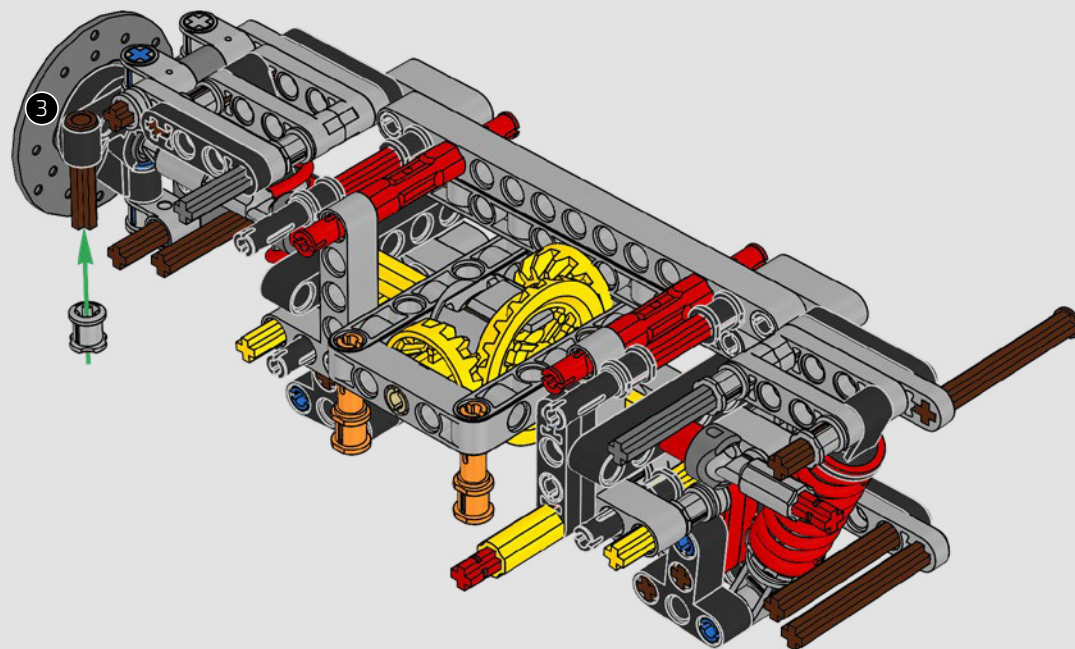


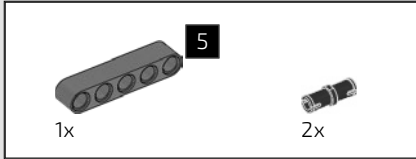
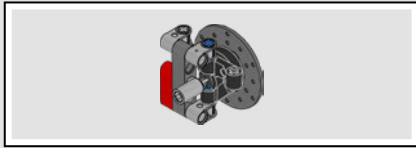
151



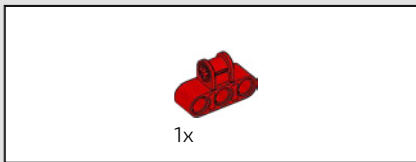
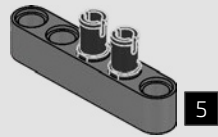


152

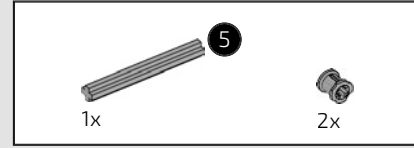
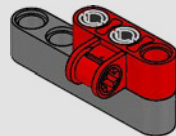




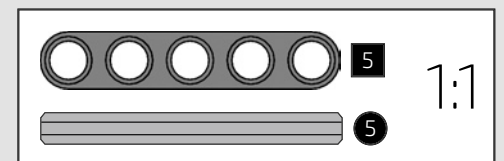
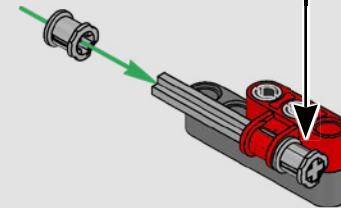
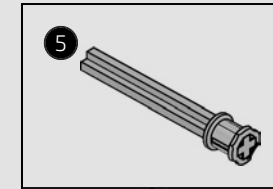
153

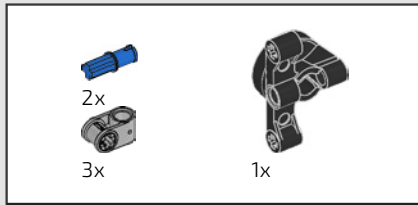


154

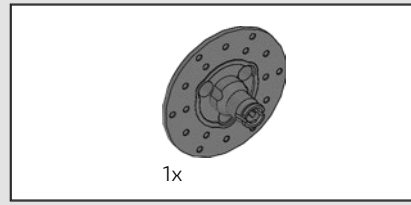
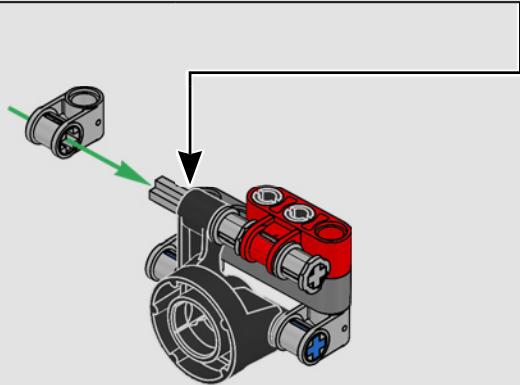
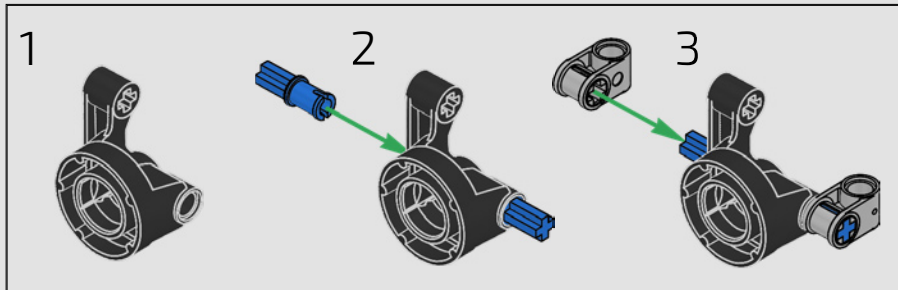


155

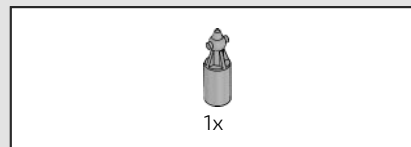
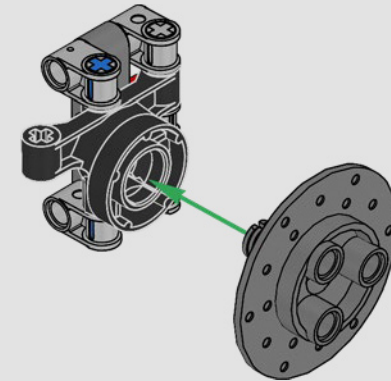
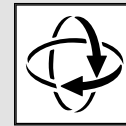




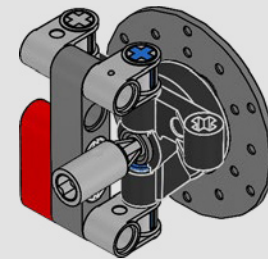
156



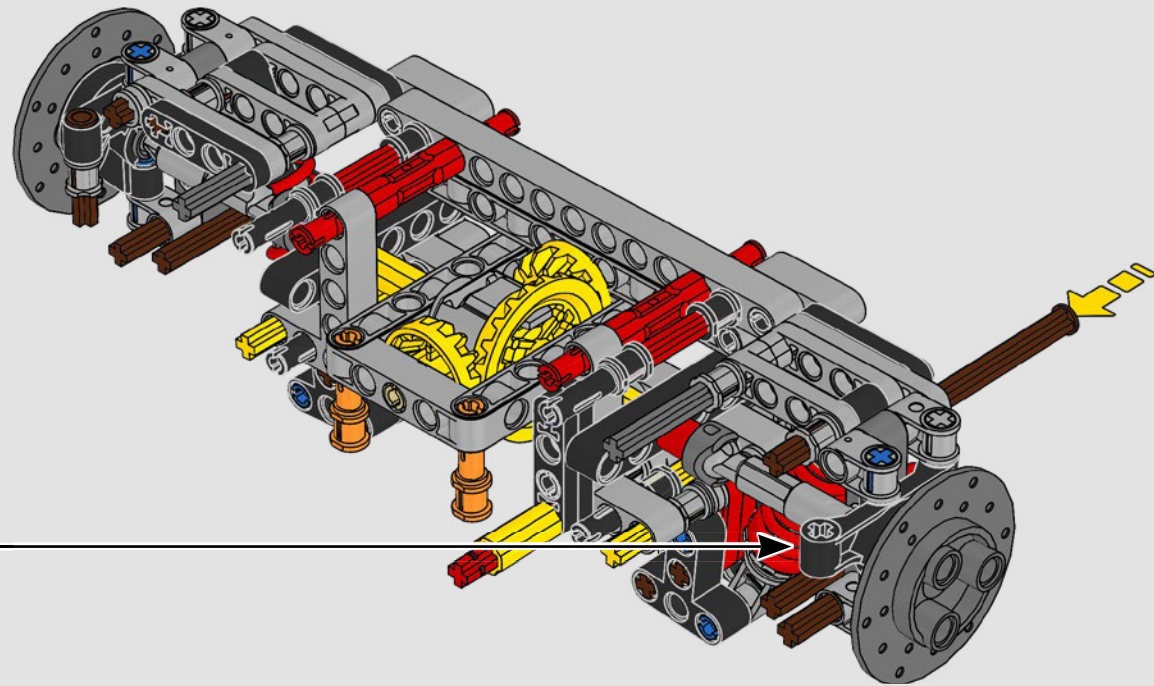
157

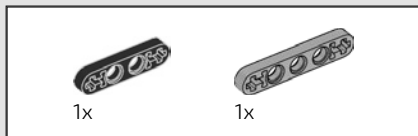


158

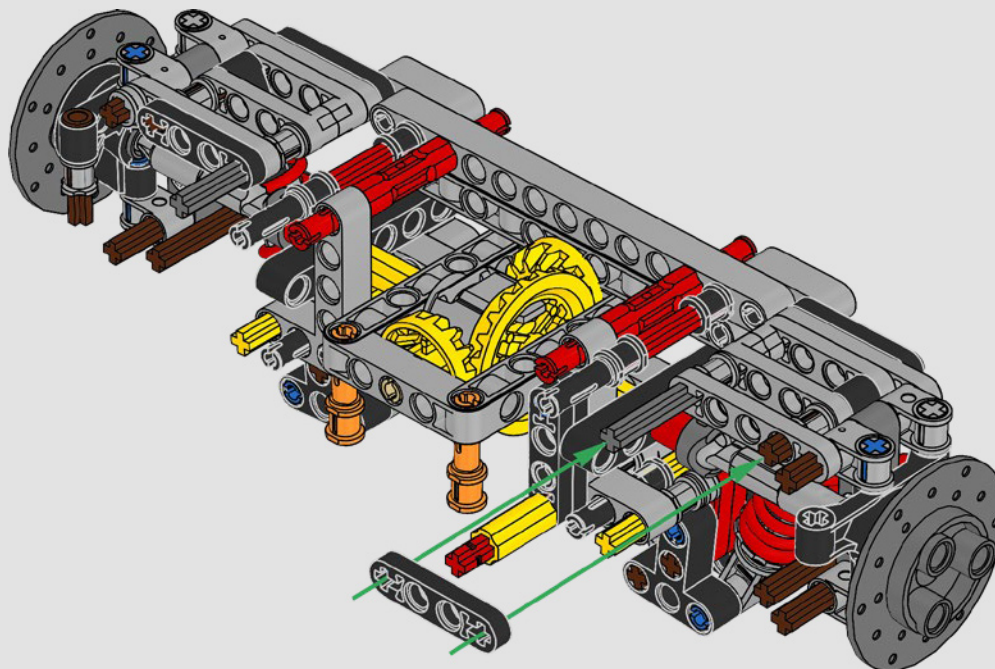


159



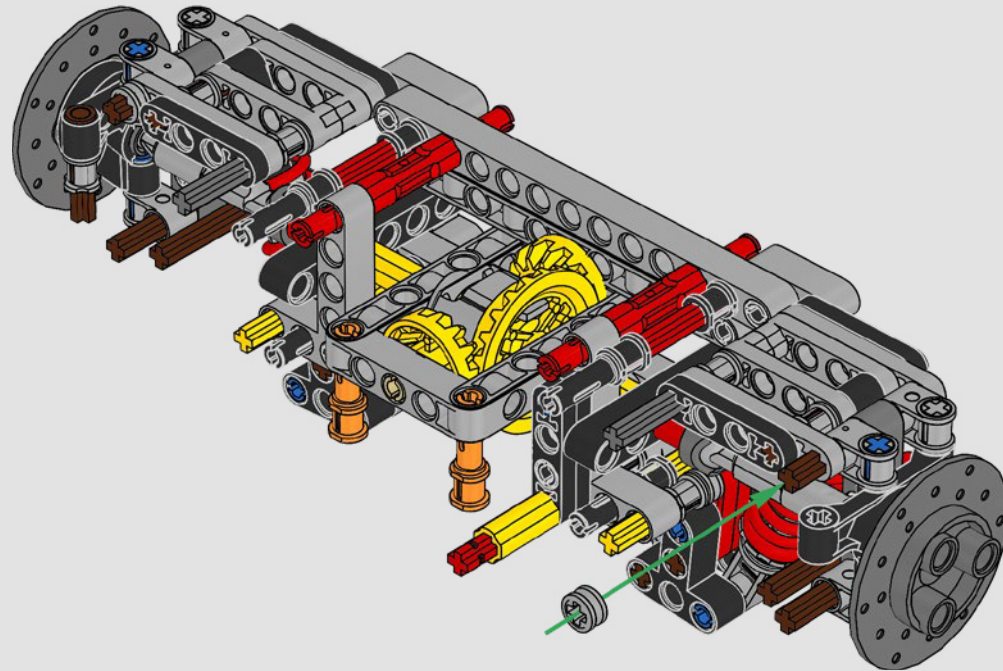


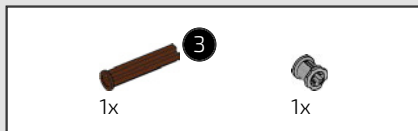
160



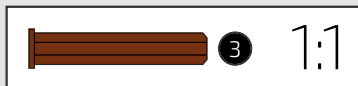
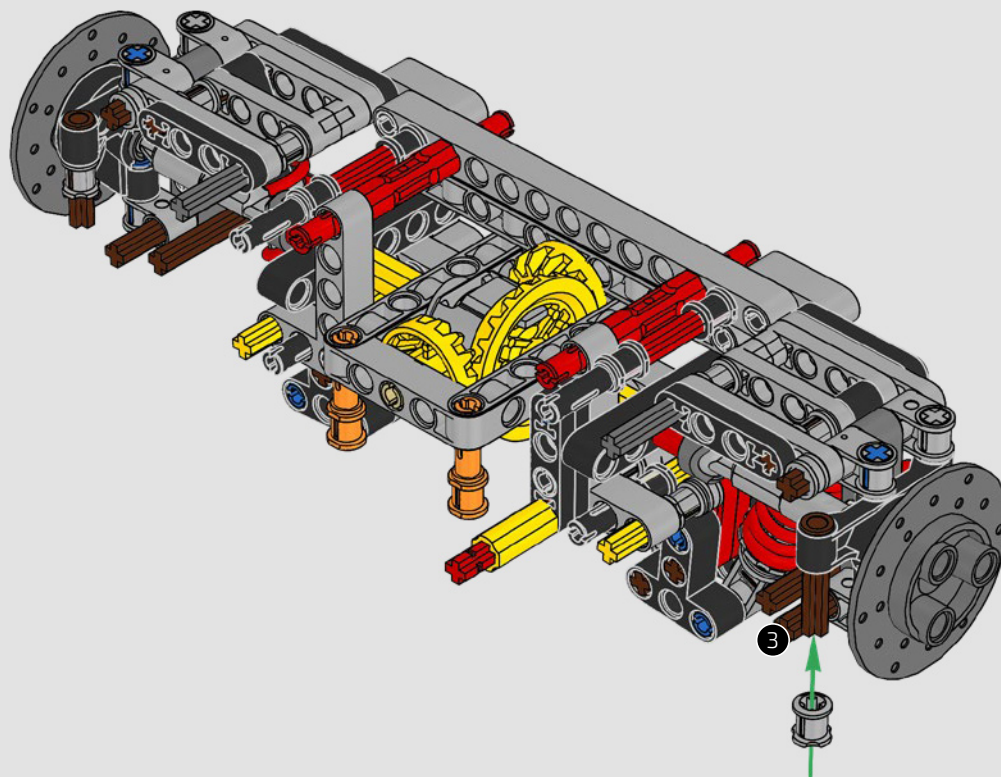


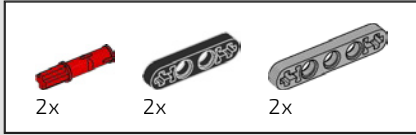
161



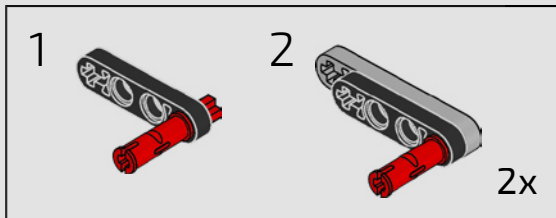
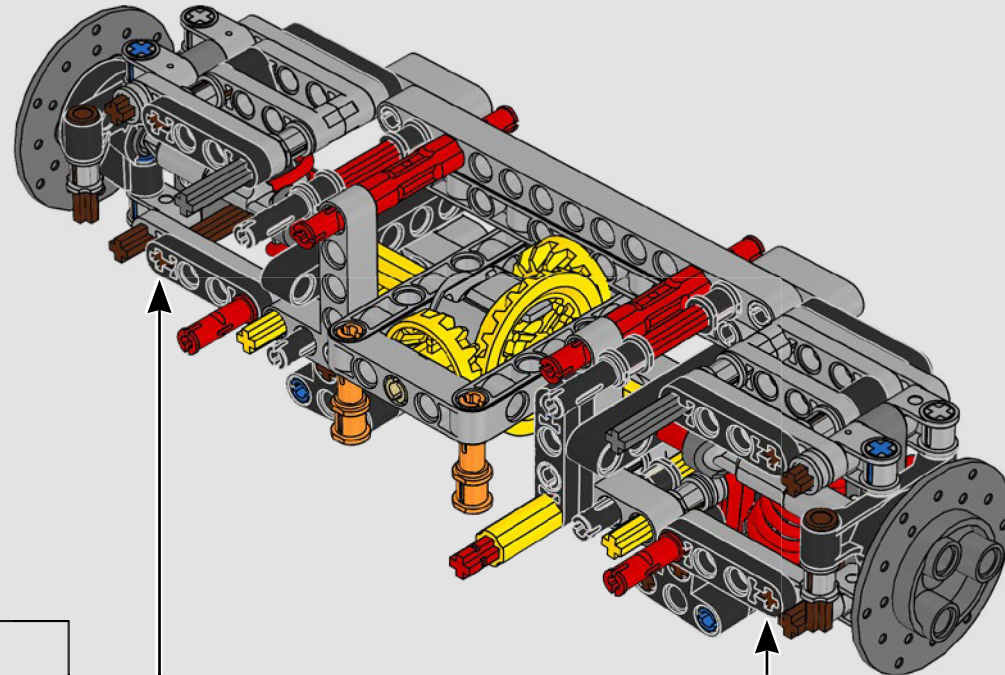


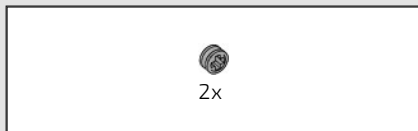
162



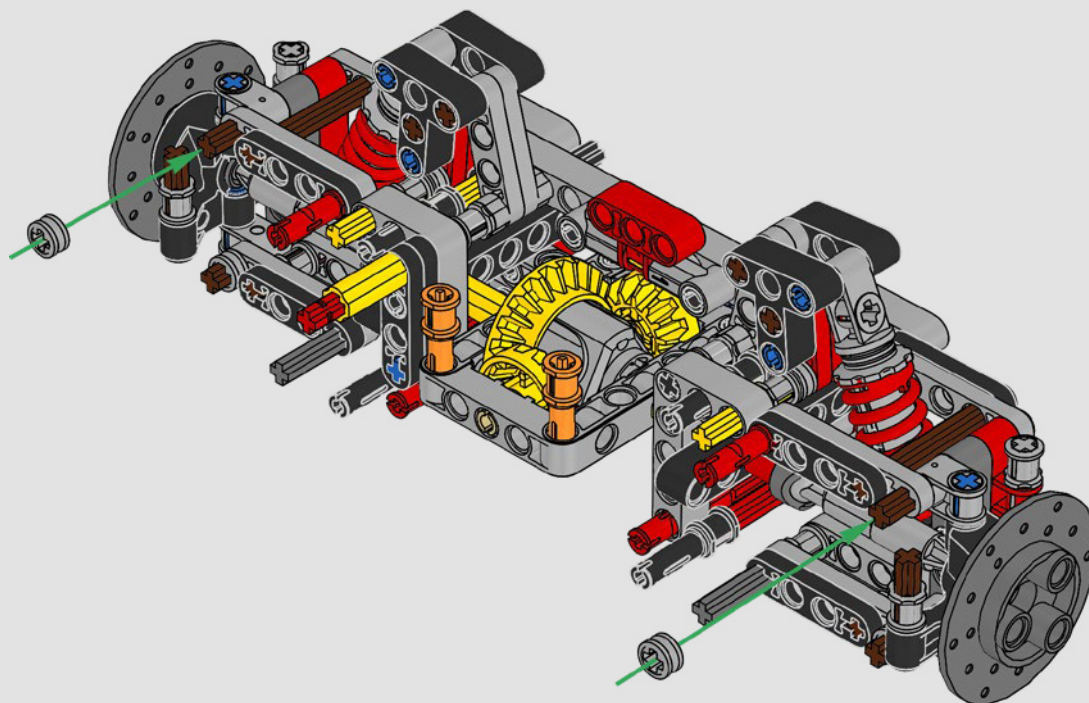


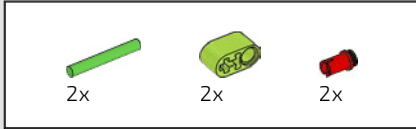
163



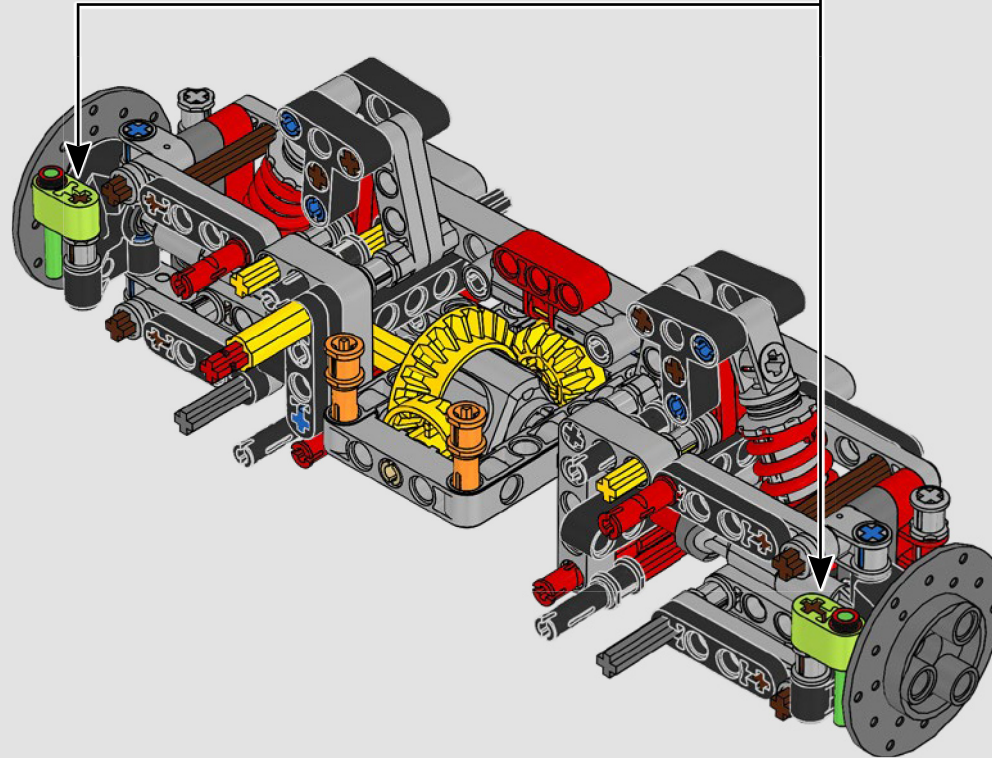
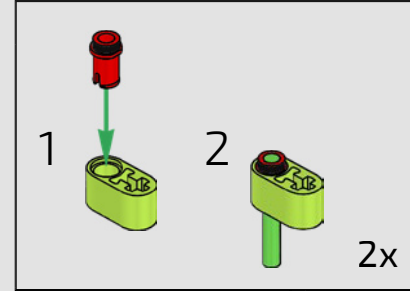


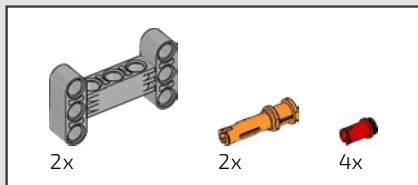
164



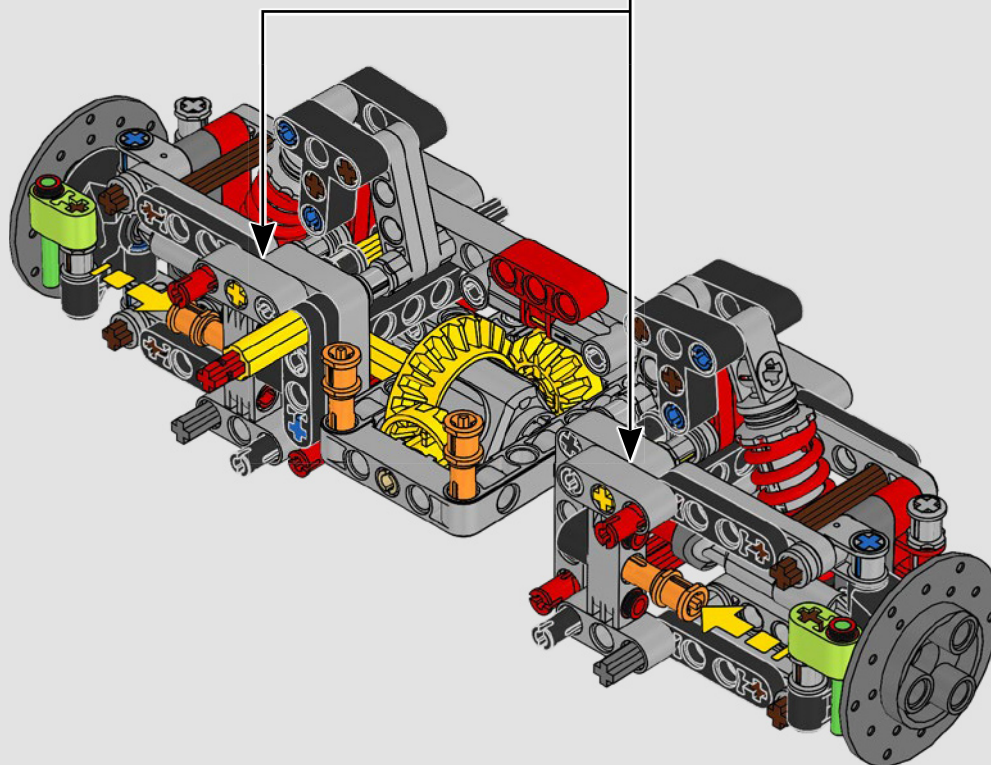
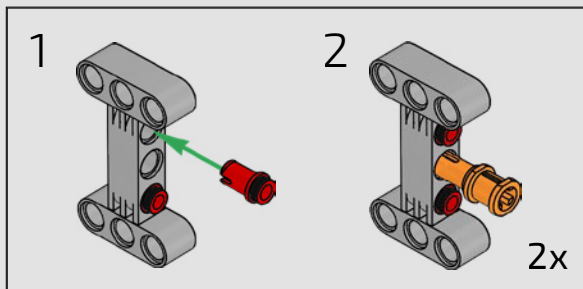


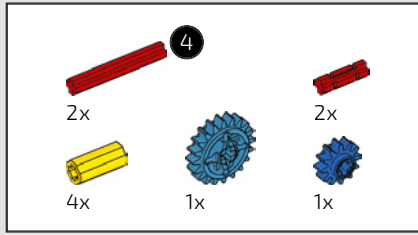
165



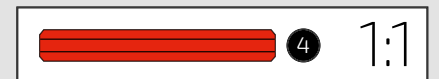
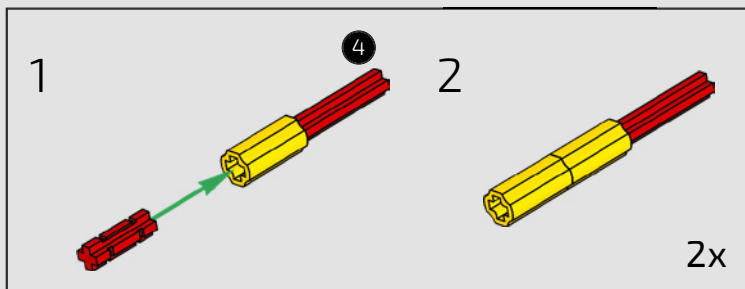
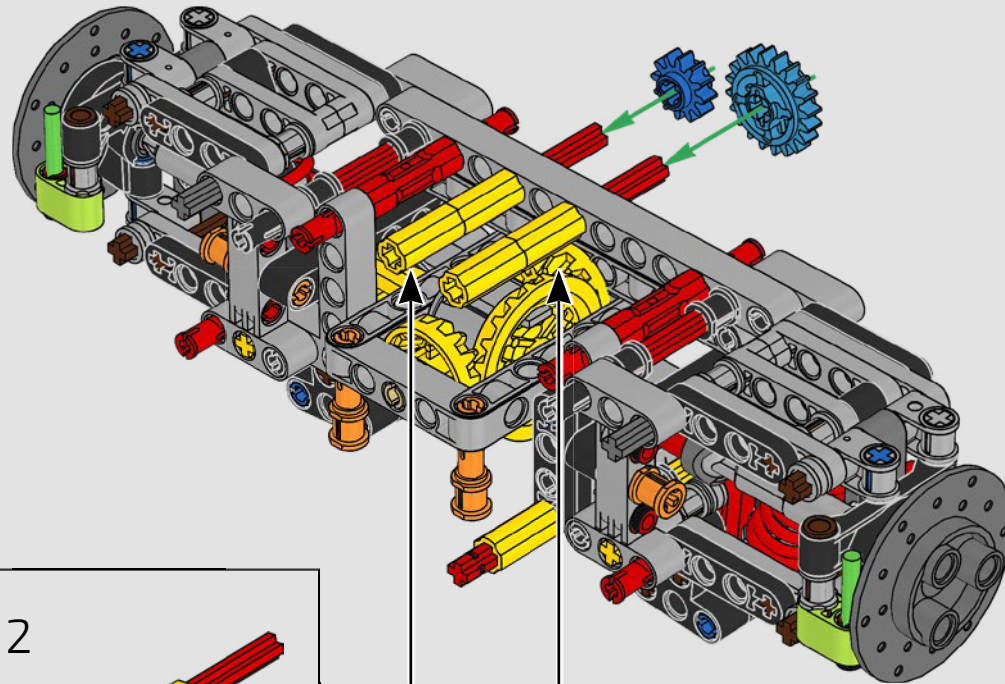


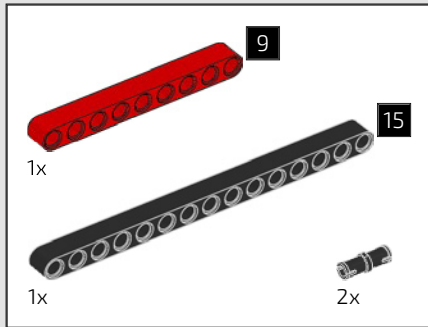
166



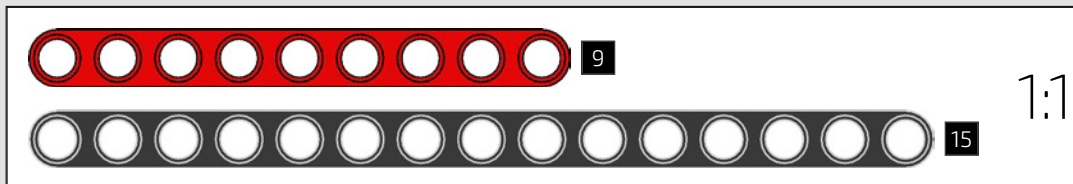
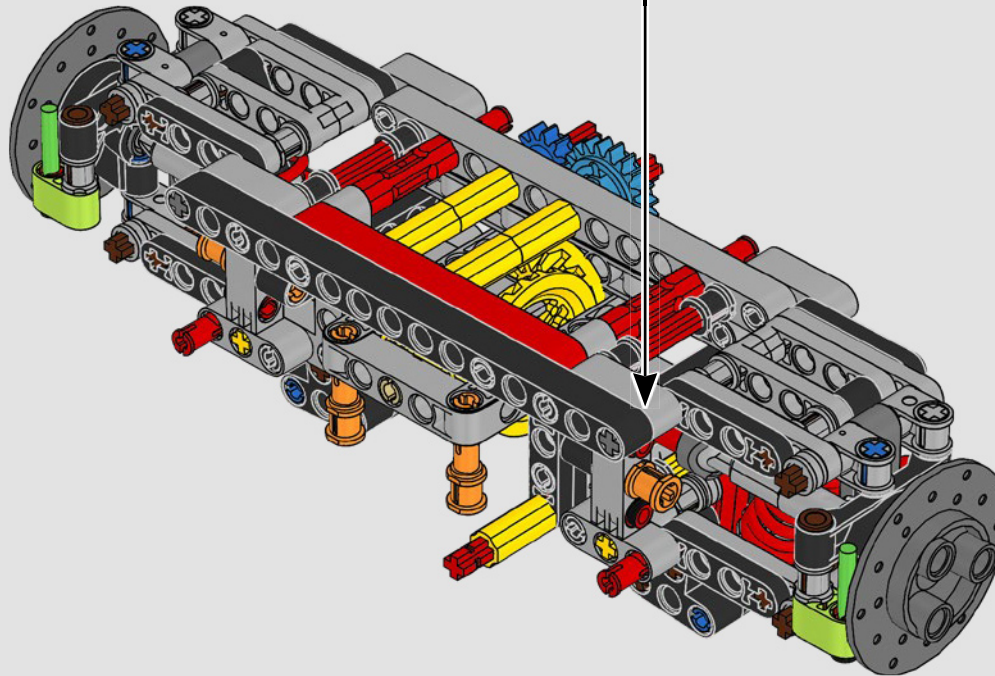
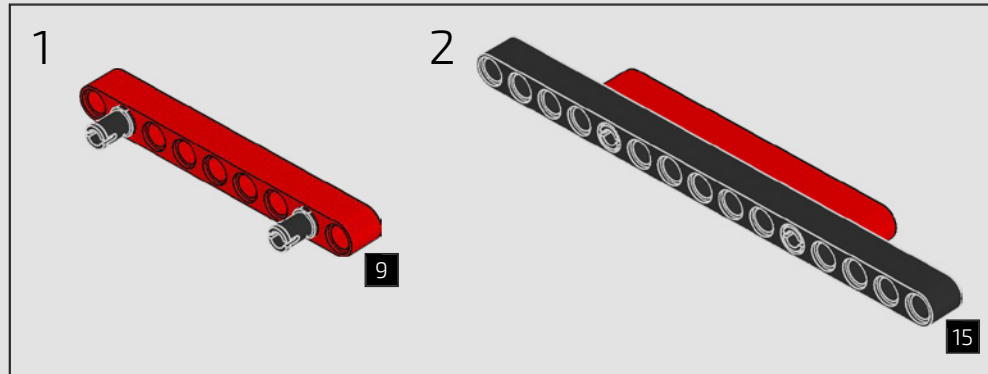


167

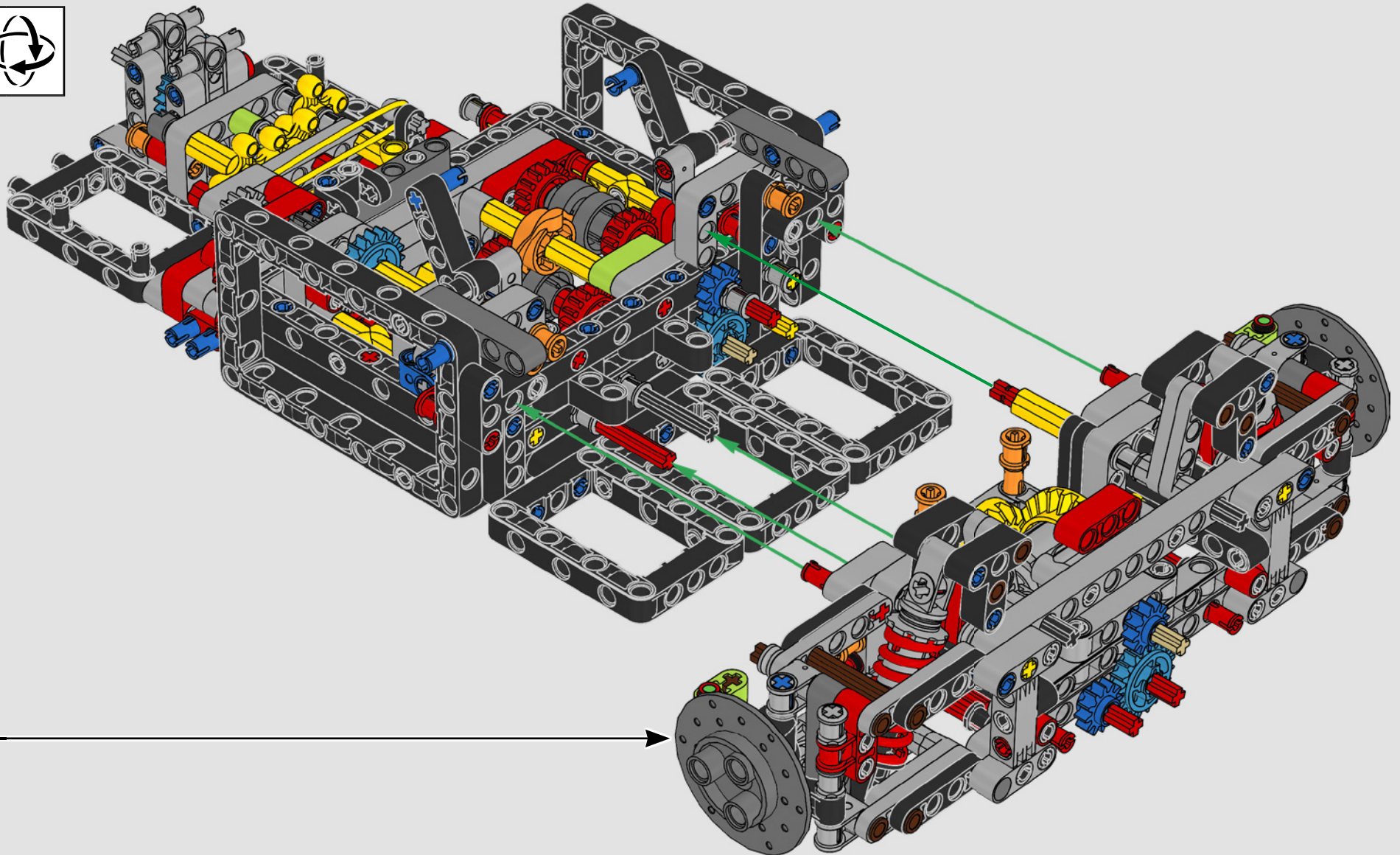




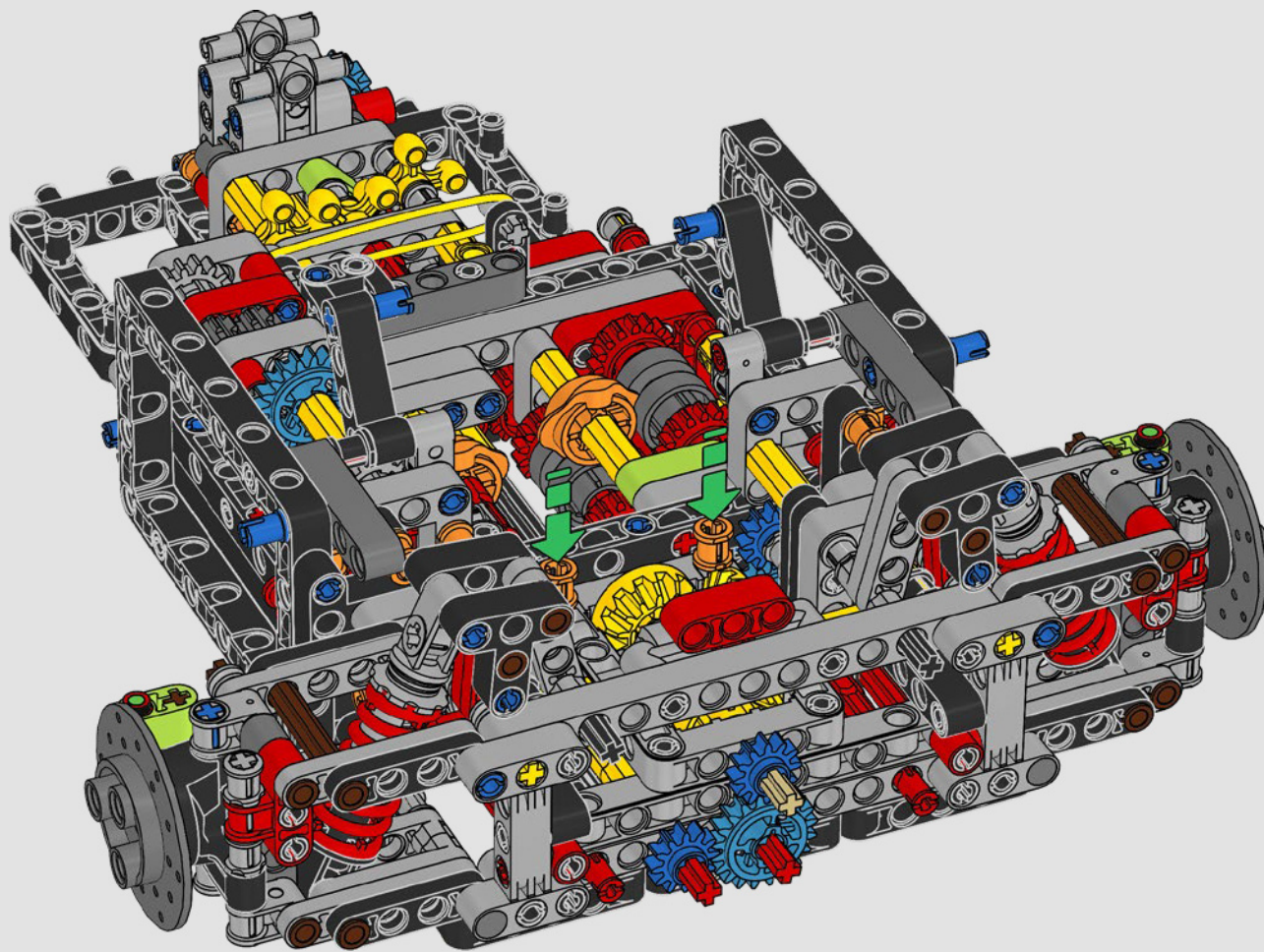
168



169

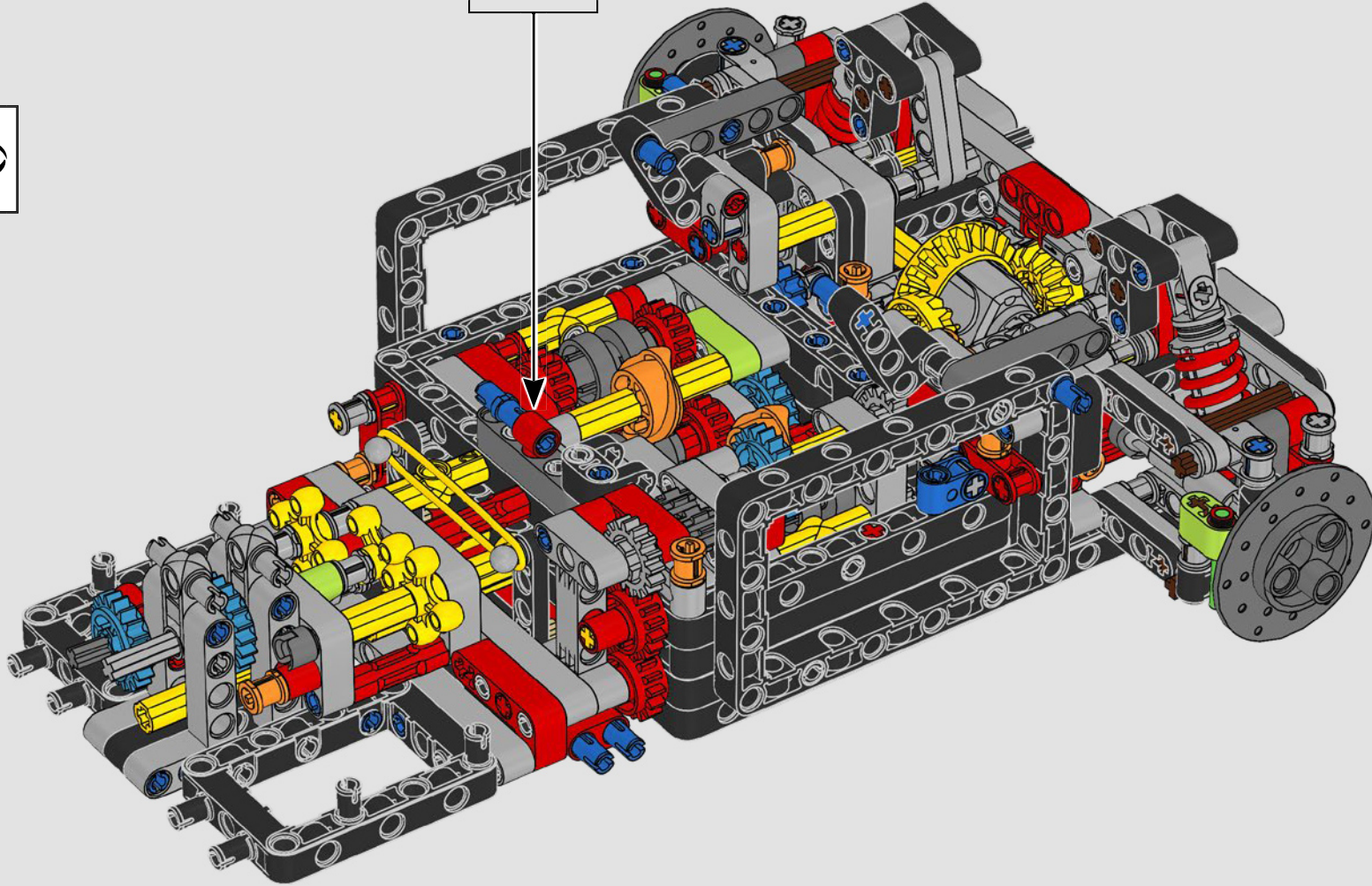
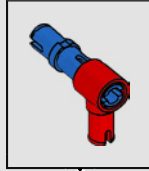


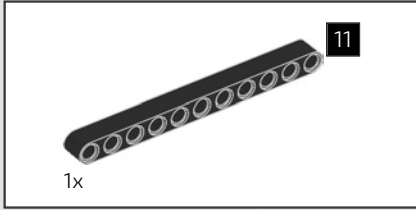
170



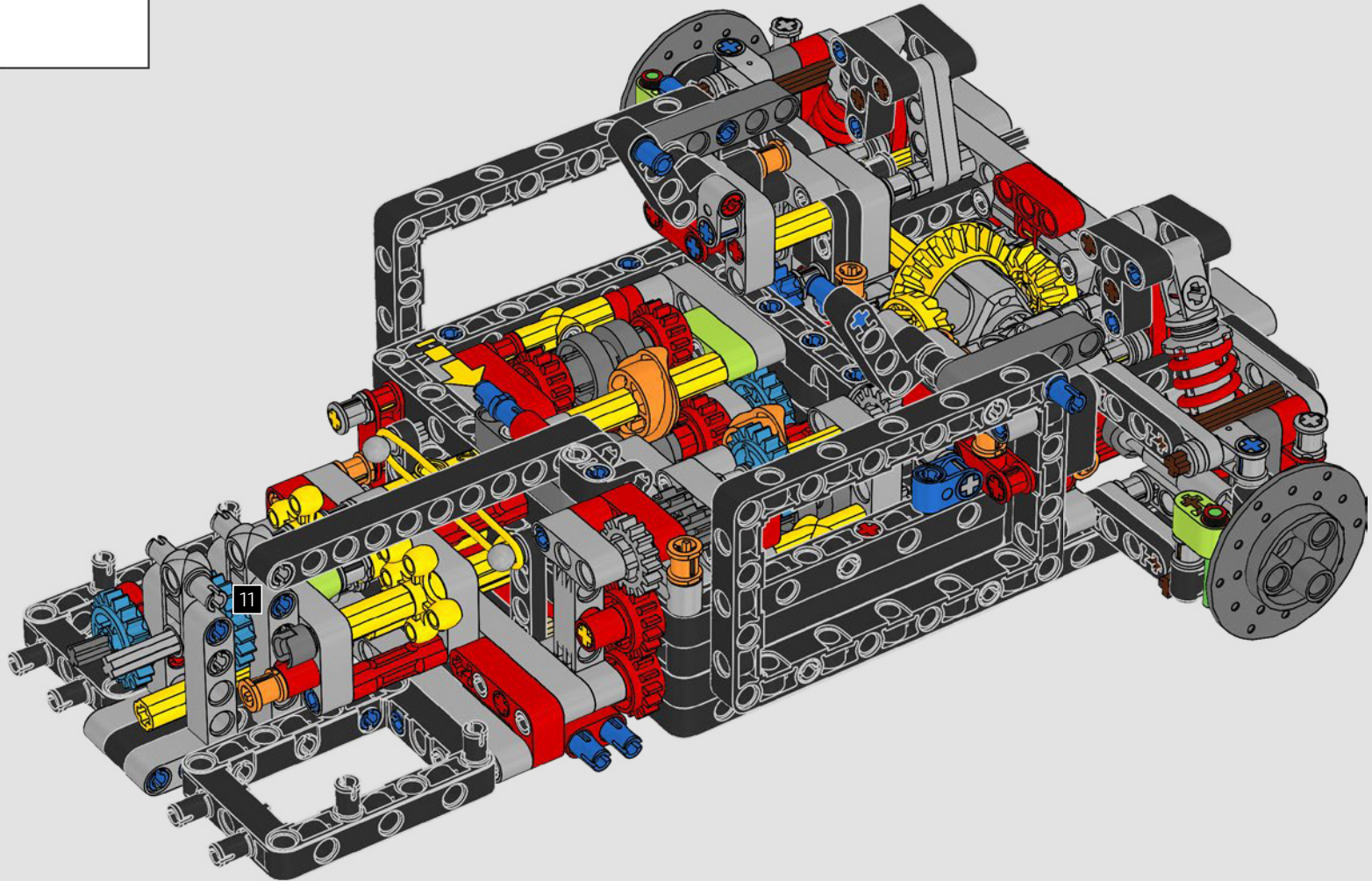


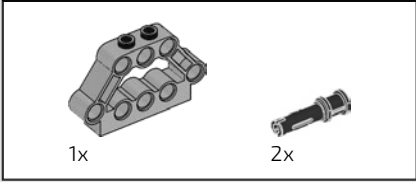
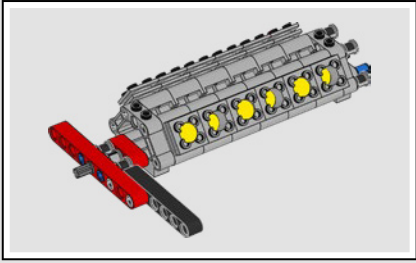
171



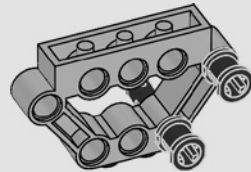


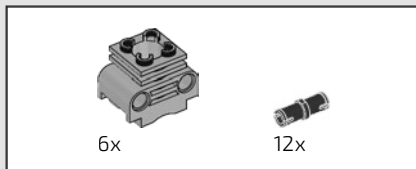
172



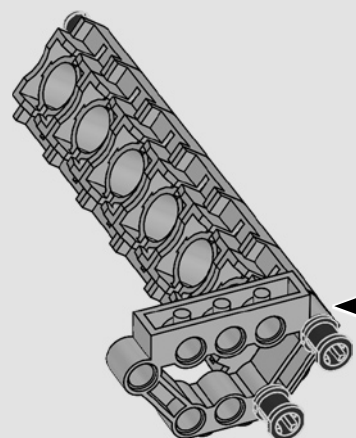
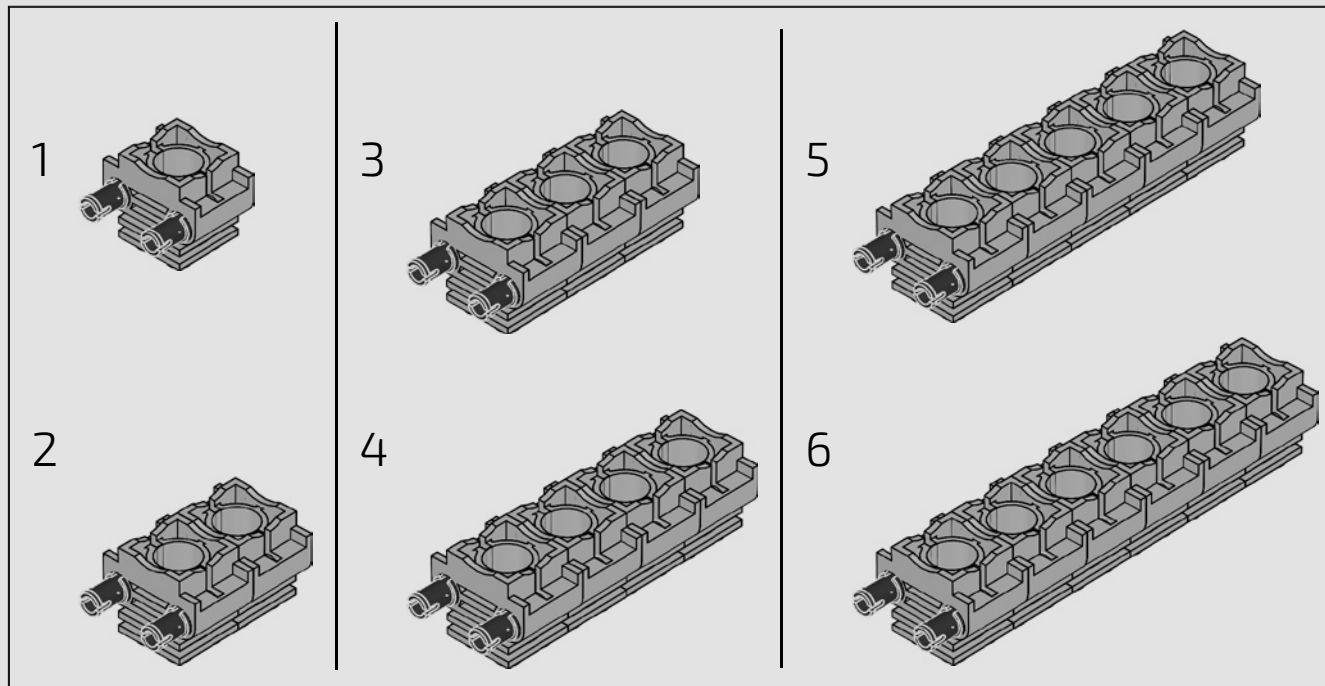


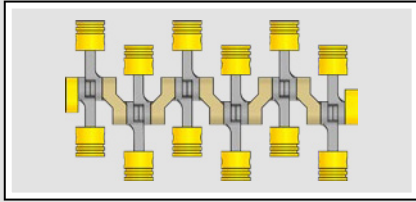
173



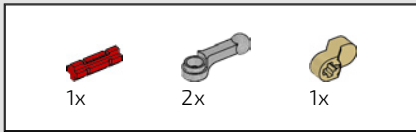
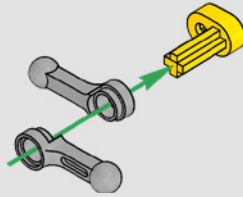


174

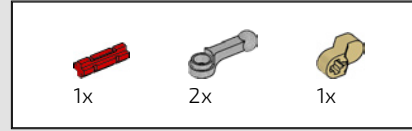
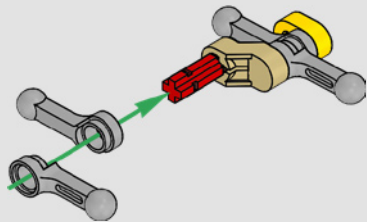




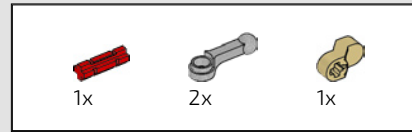
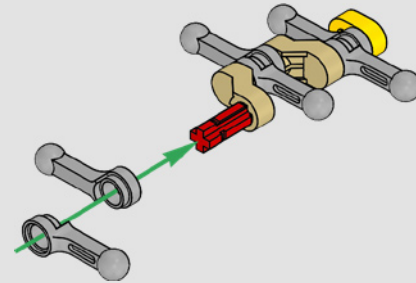
175



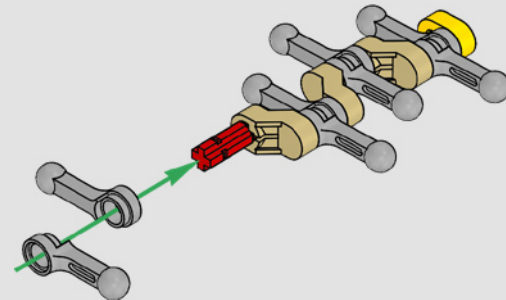
176

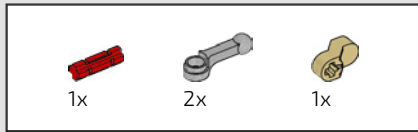


177

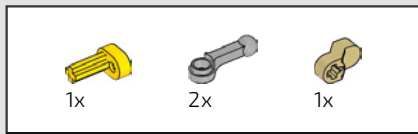
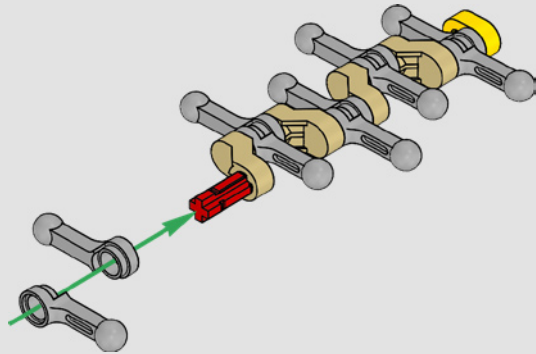


178

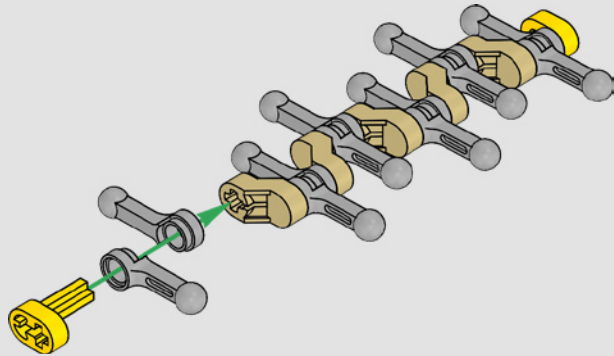




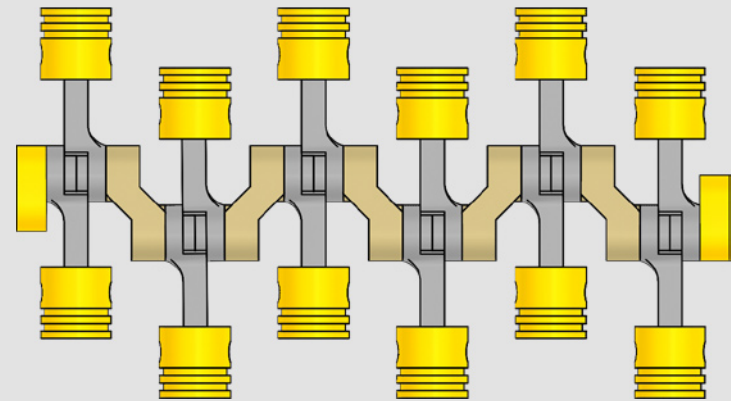
179



180

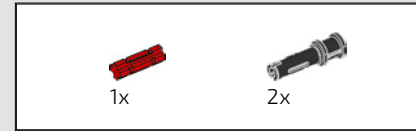
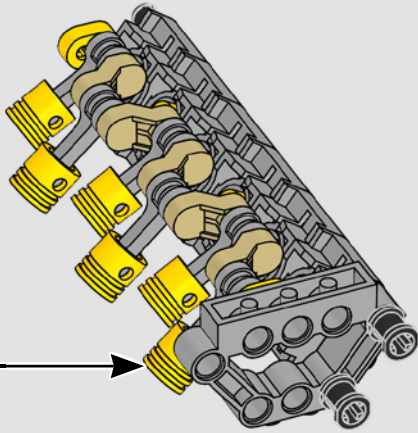


181

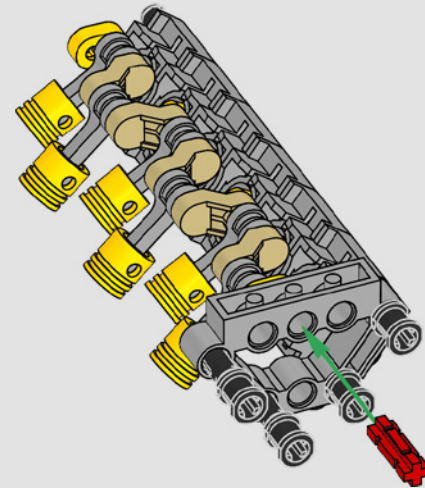


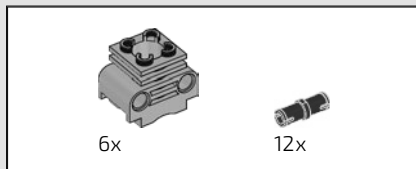
1:1

182

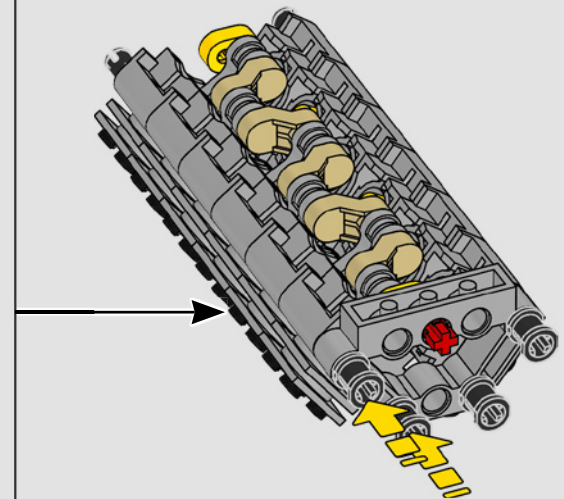
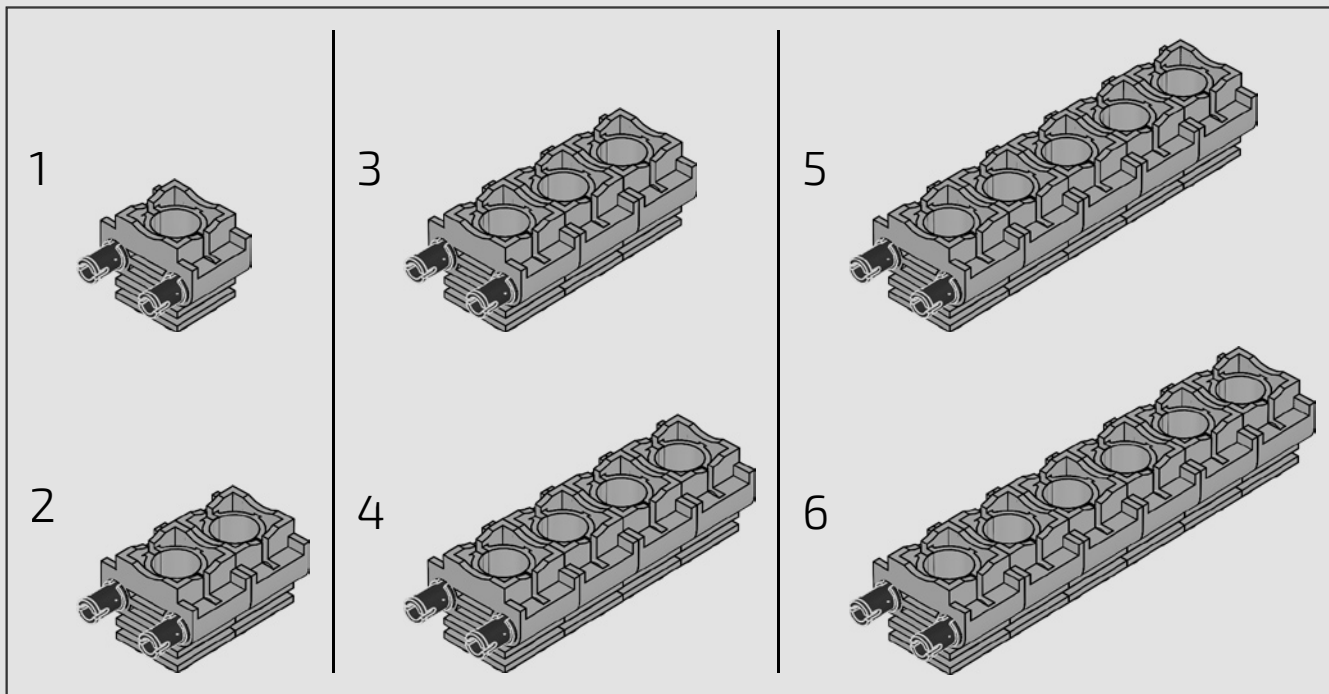


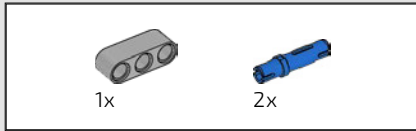
183



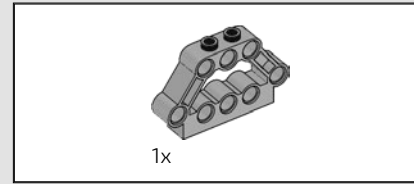
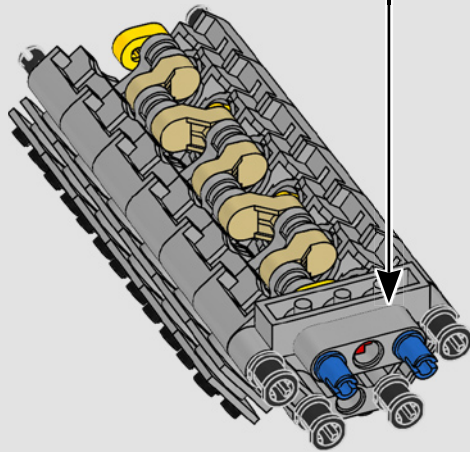
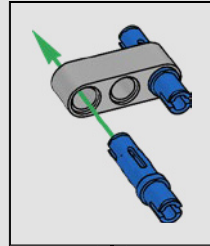


184

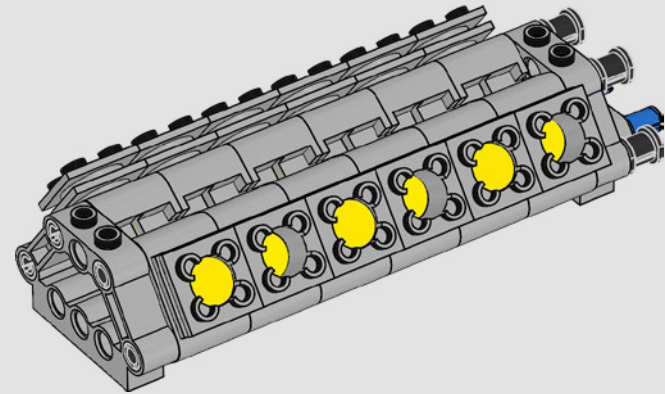
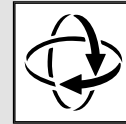


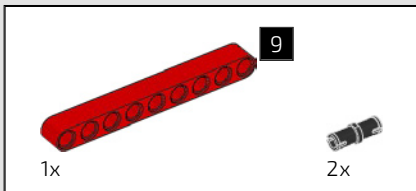
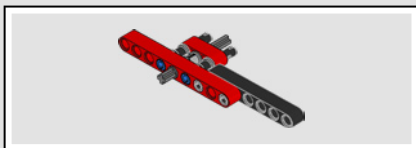


185

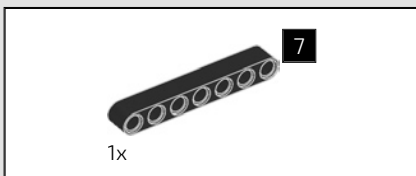
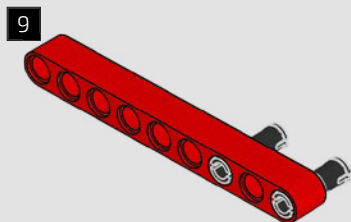


186

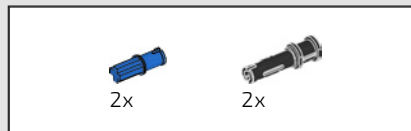
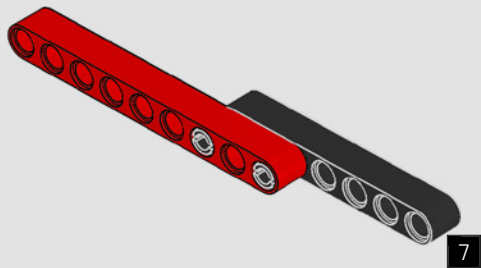




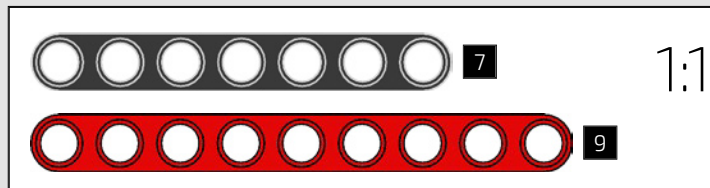
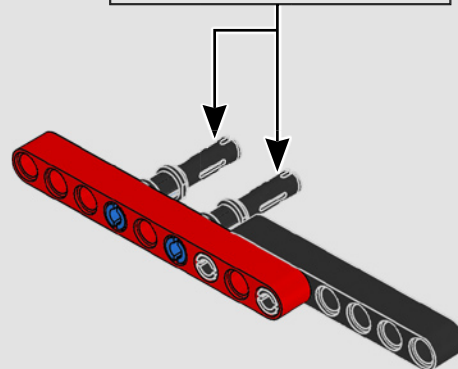
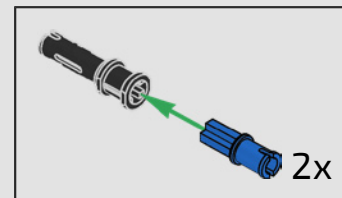
187

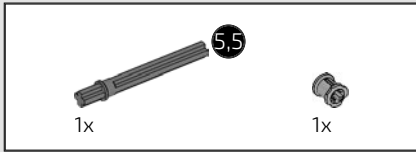


188

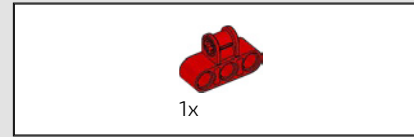
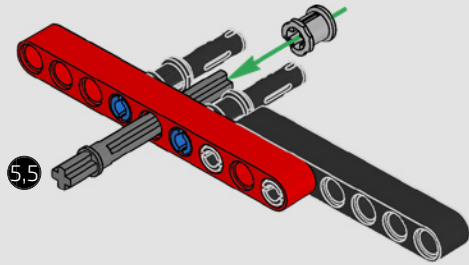


189

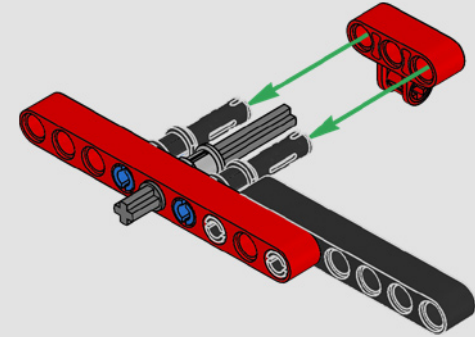




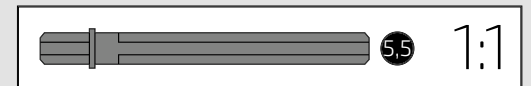
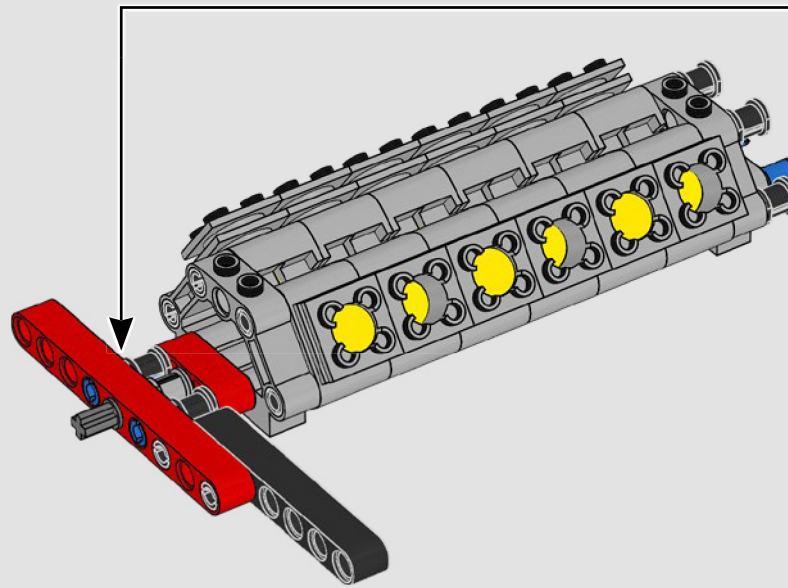
190



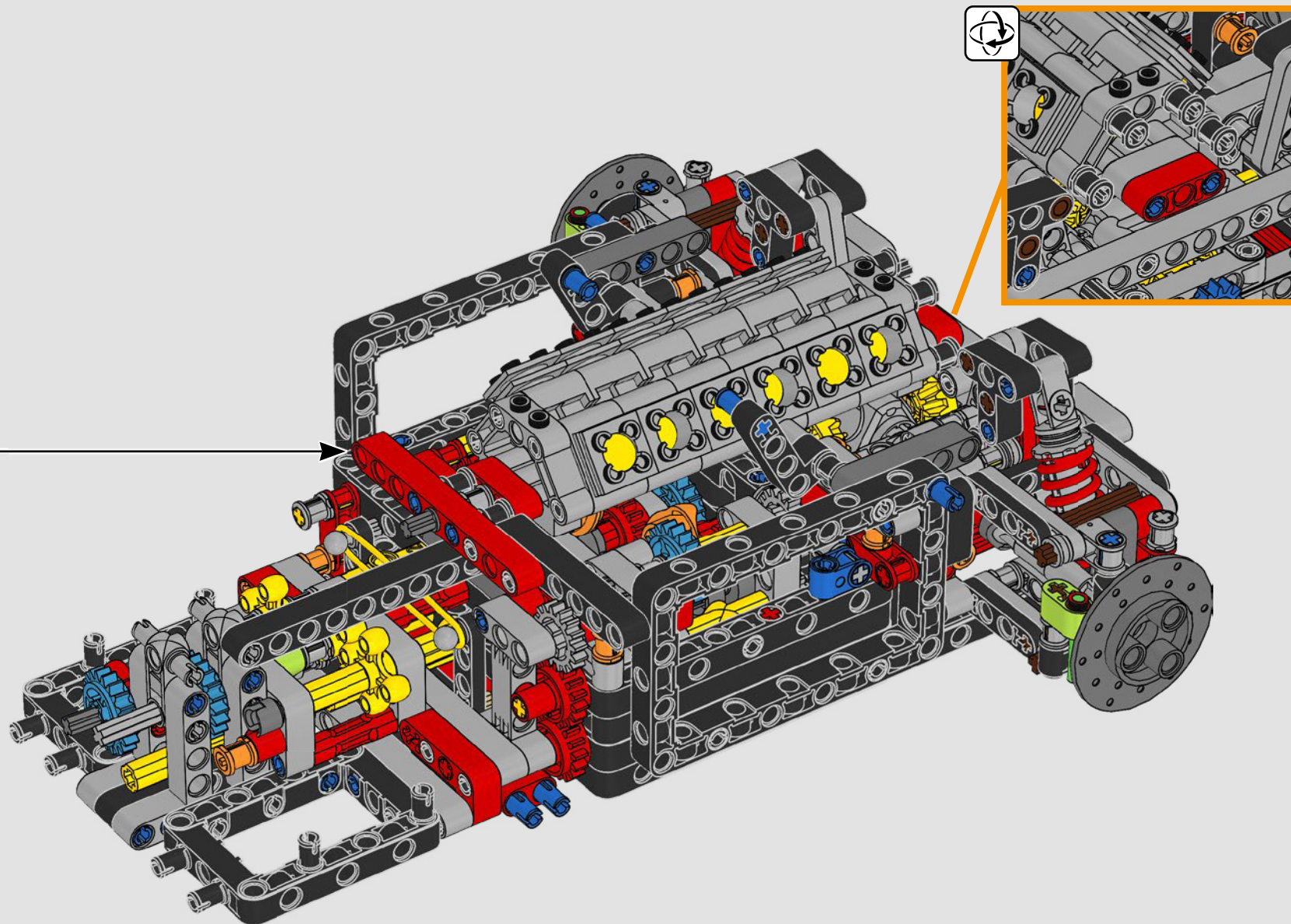
191

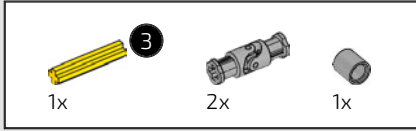


192

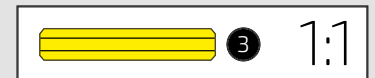
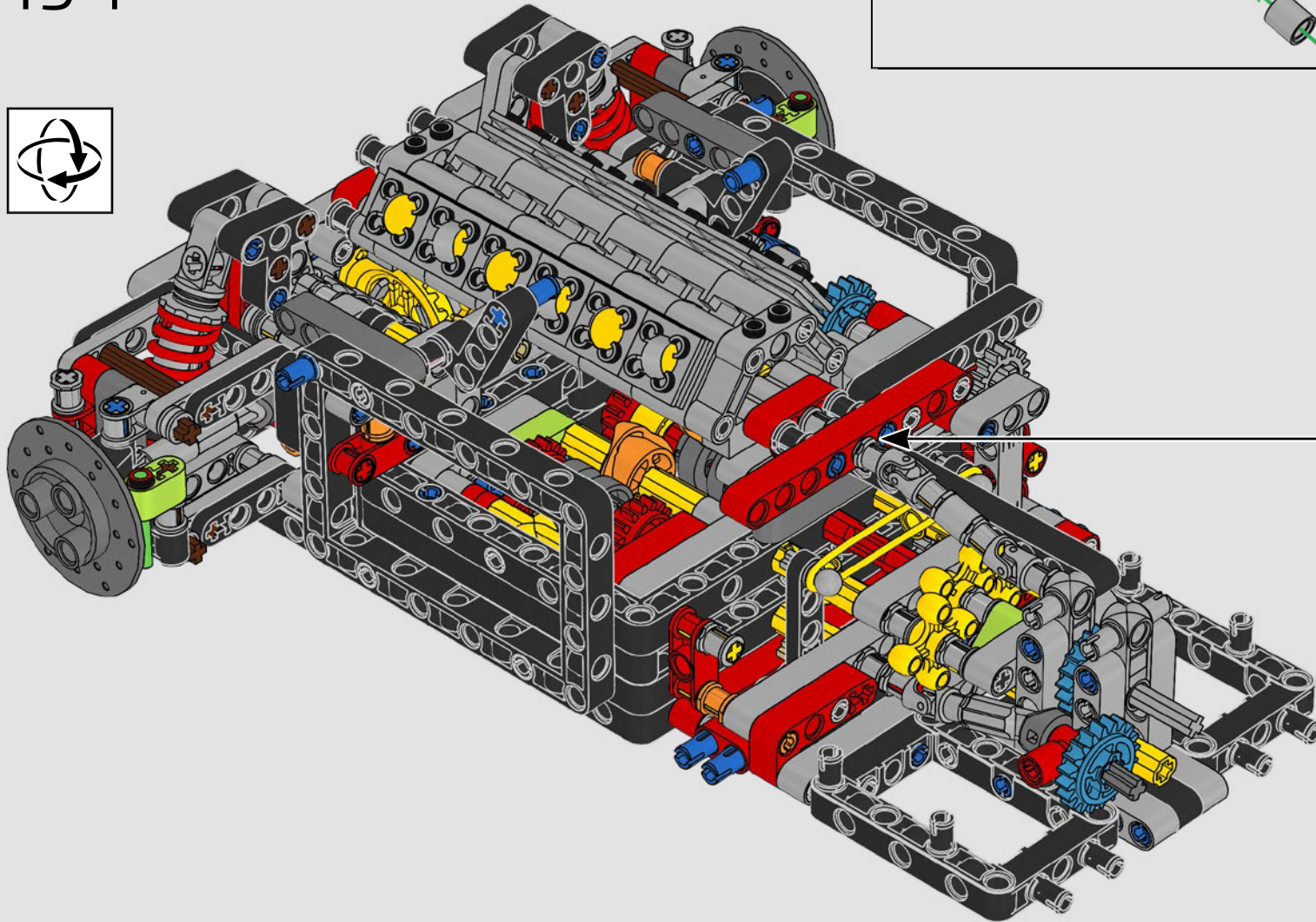
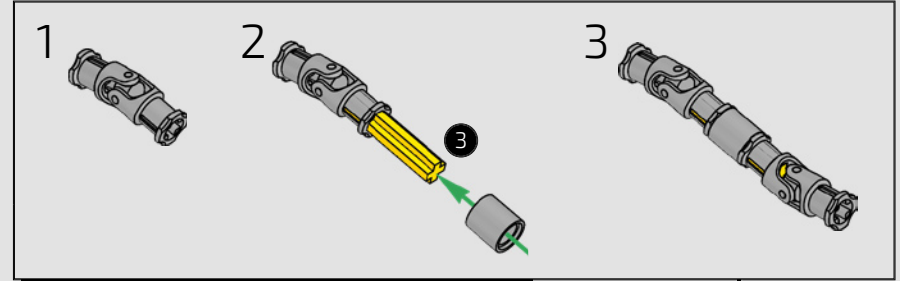


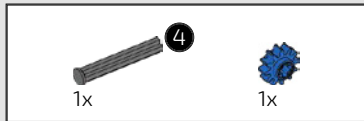
193



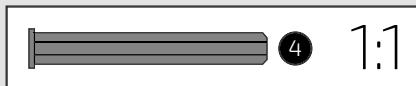
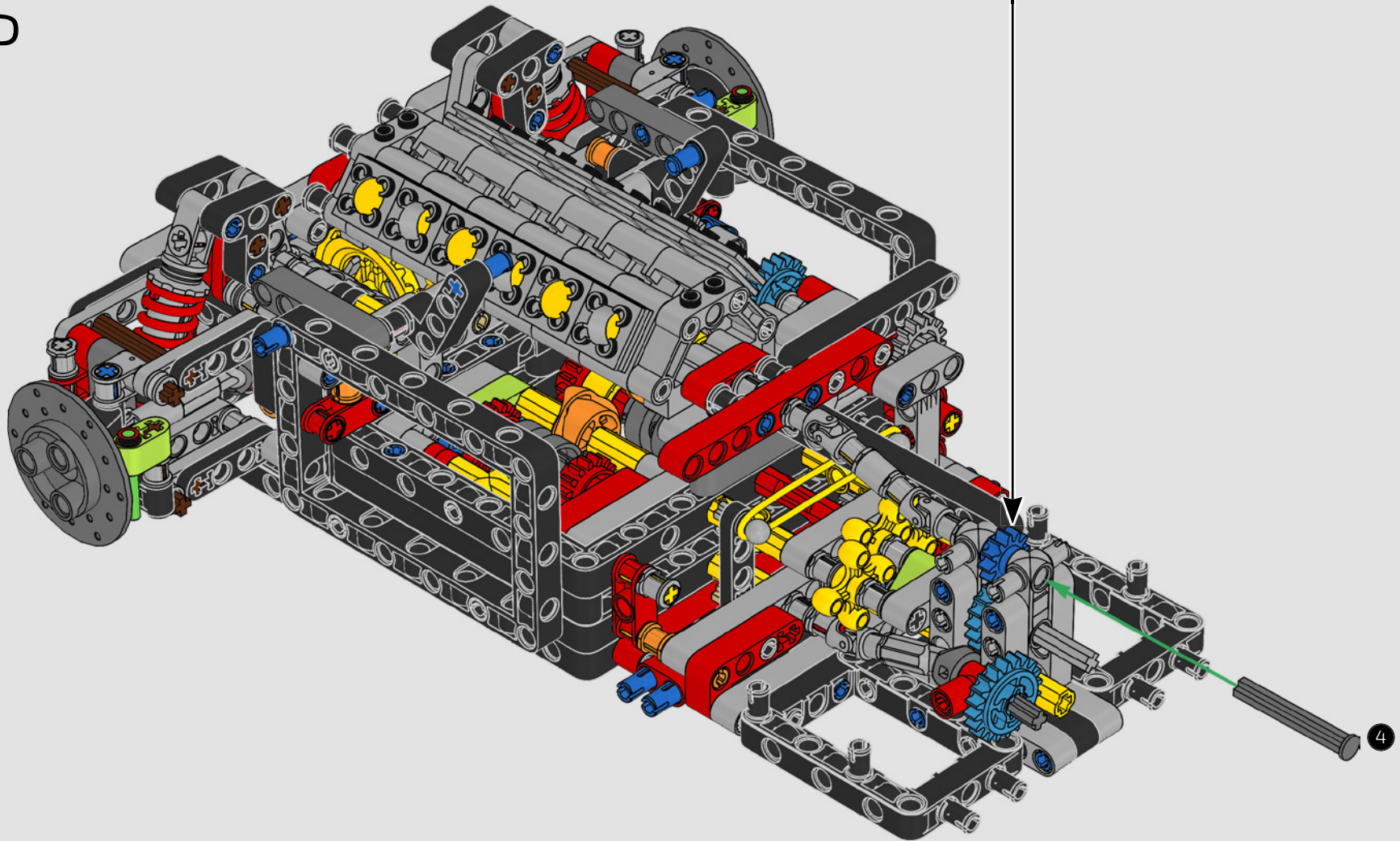
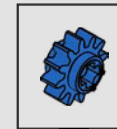


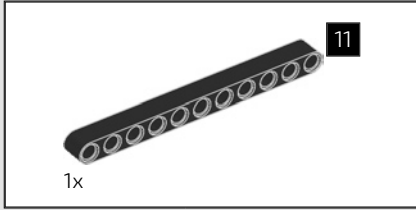
194



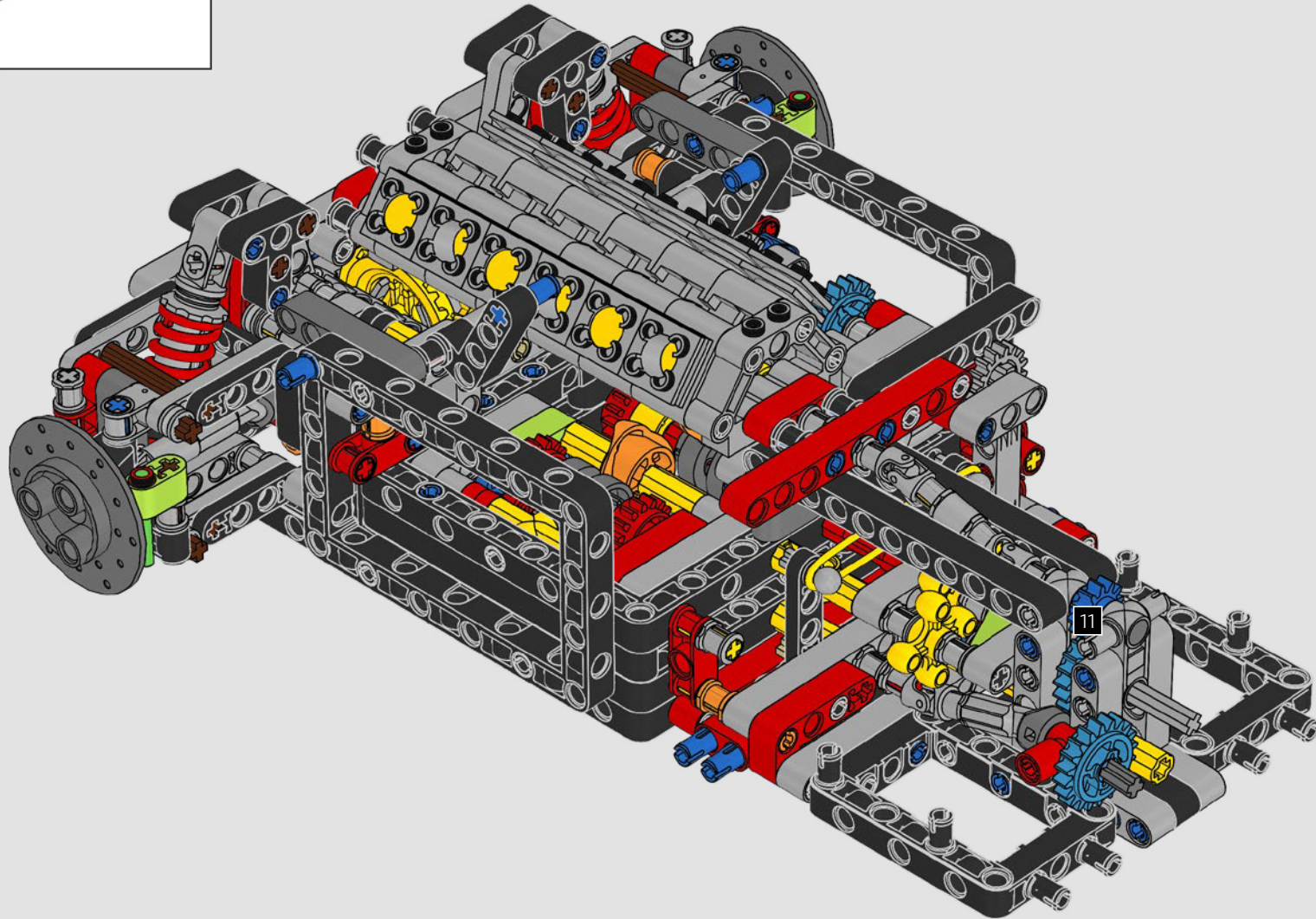


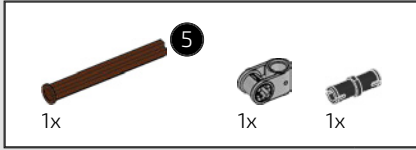
195



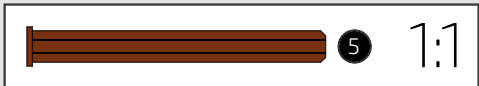
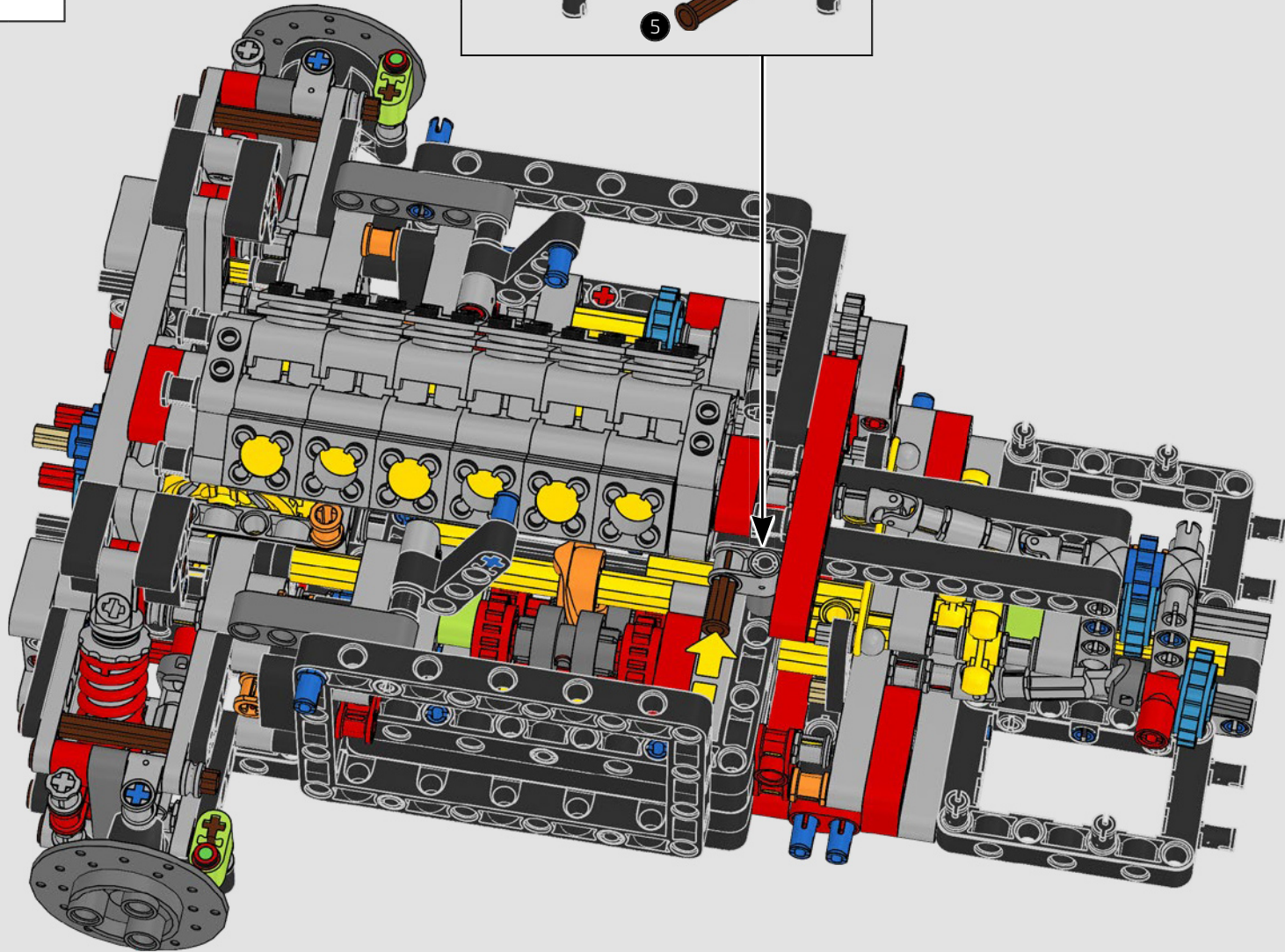
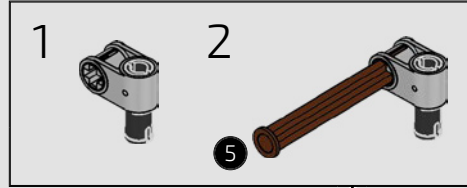


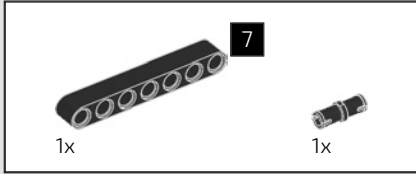
196



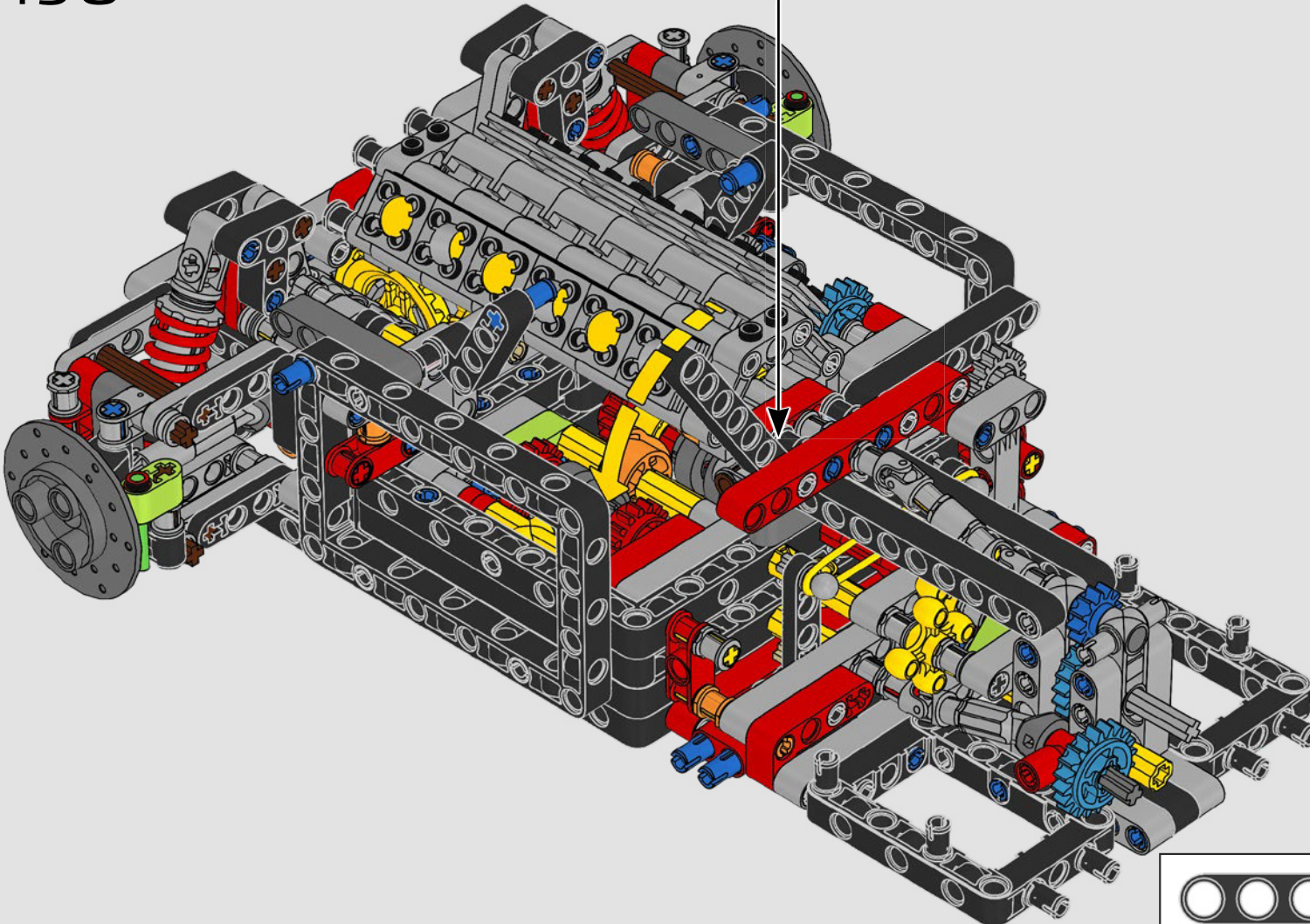
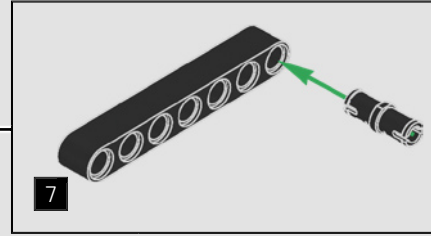


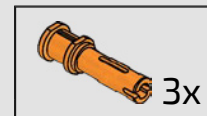
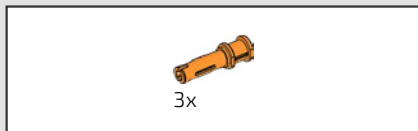
197



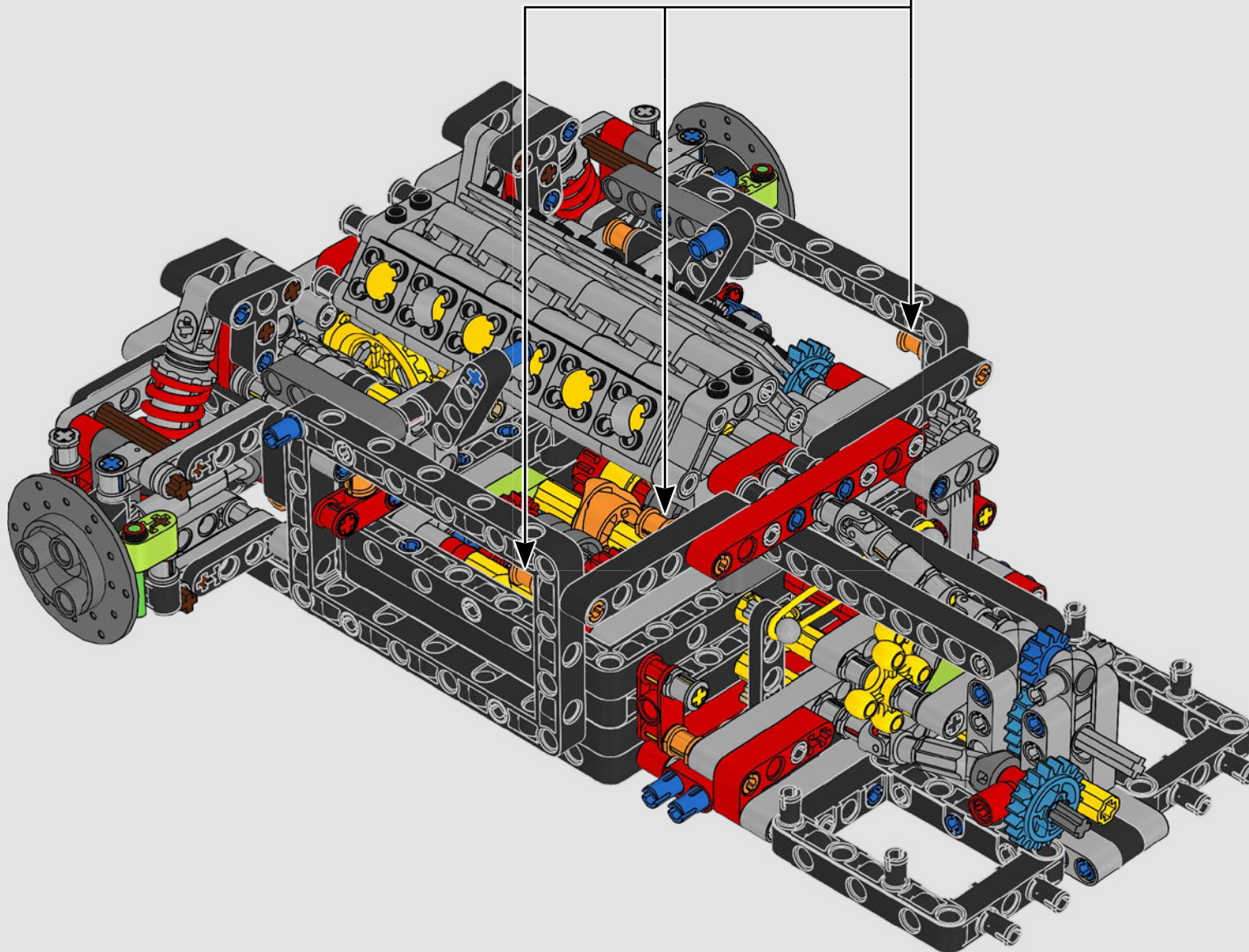


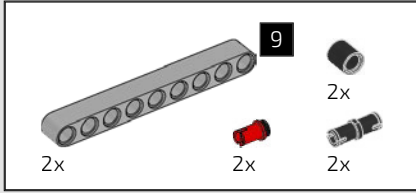
198



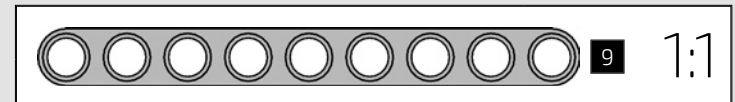
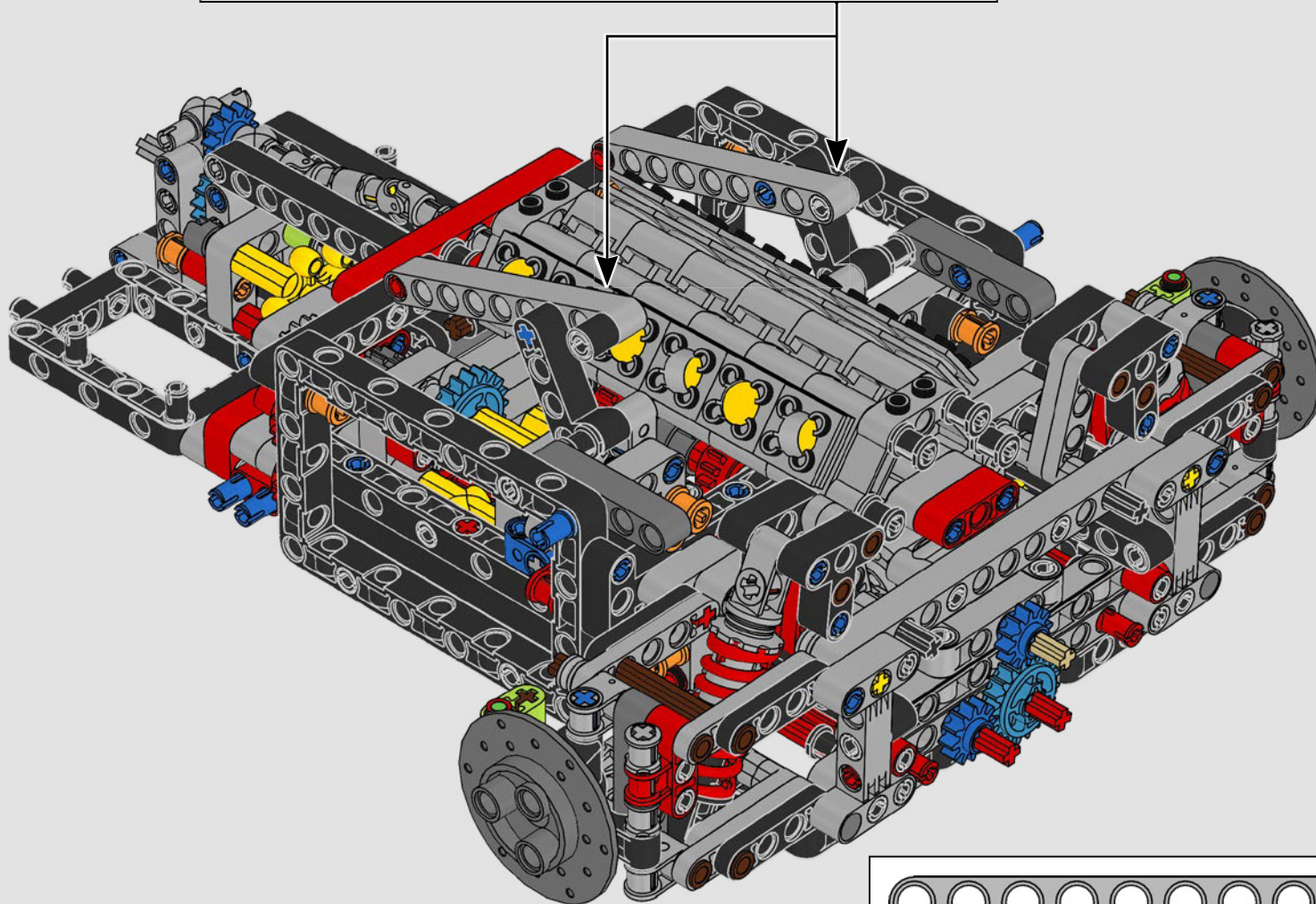
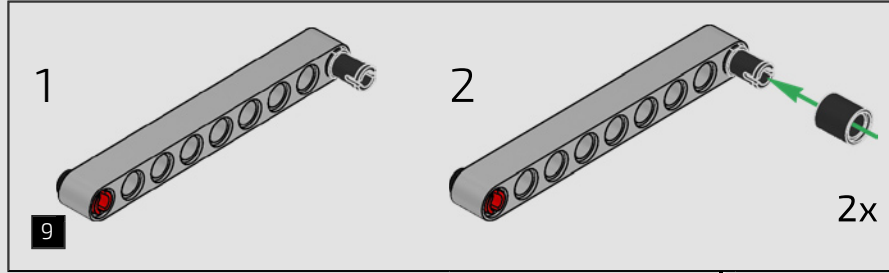


199





200



SUSPENSION

À présent, il est temps de donner à votre modèle une maniabilité et une direction optimales en construisant le système de suspension.

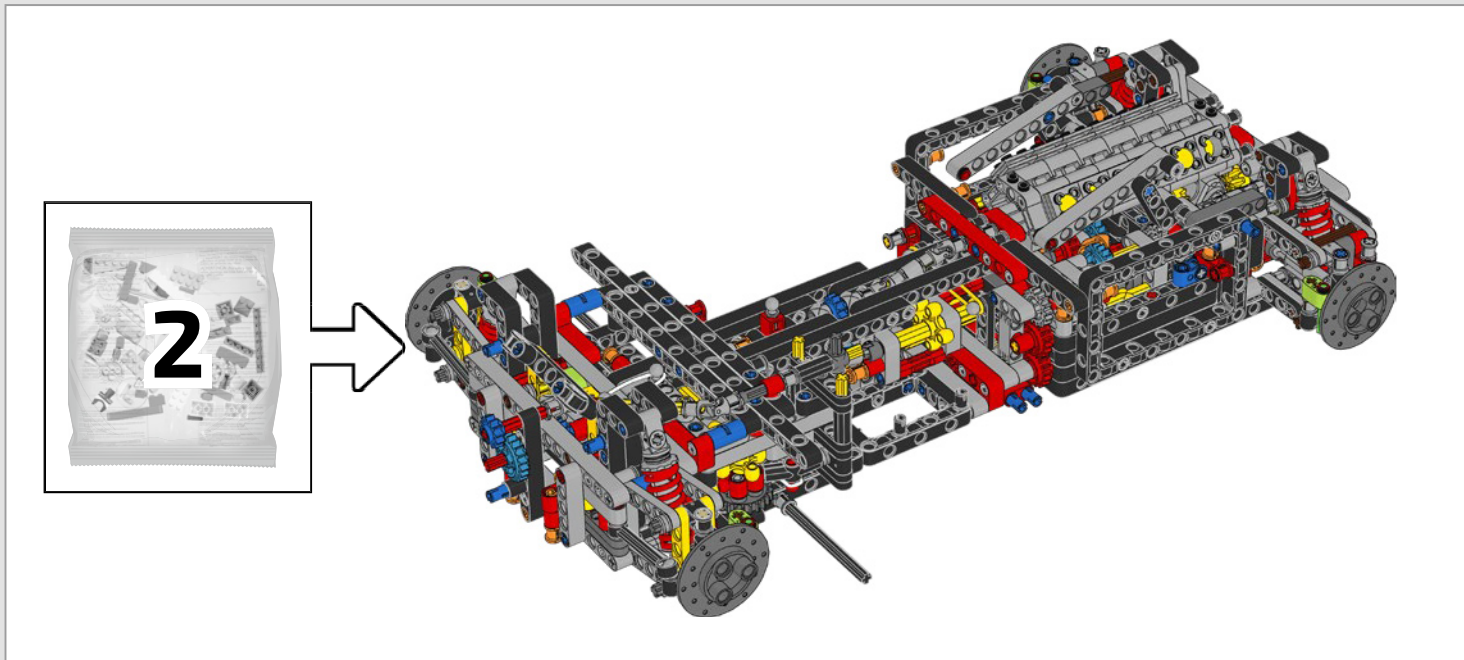


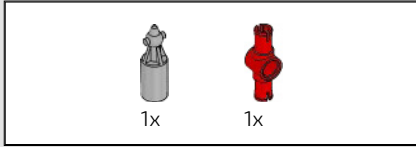
BOÎTE 1

SACHET 2

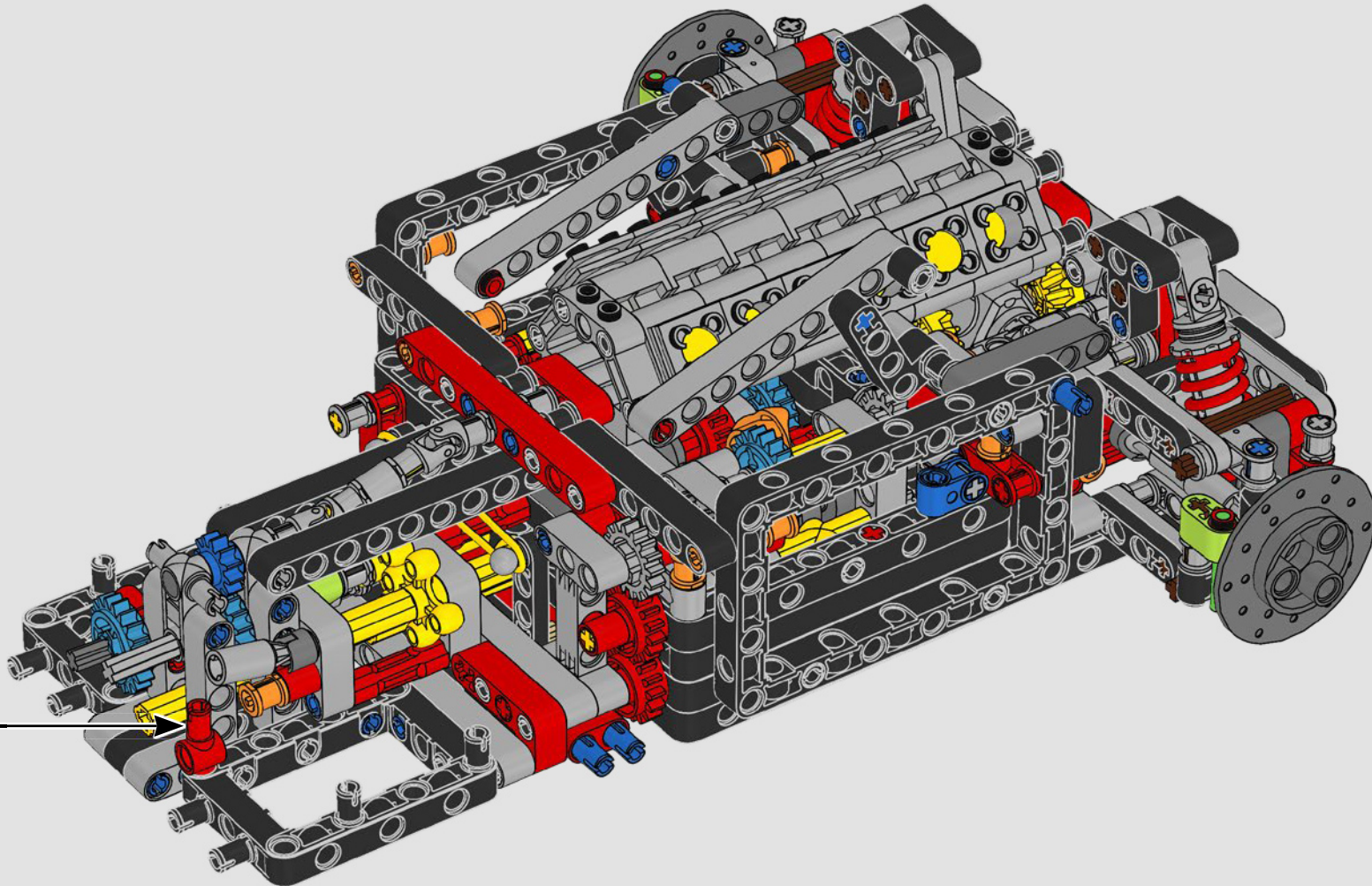
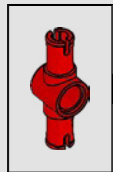


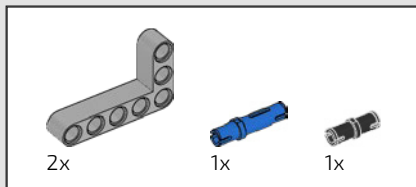




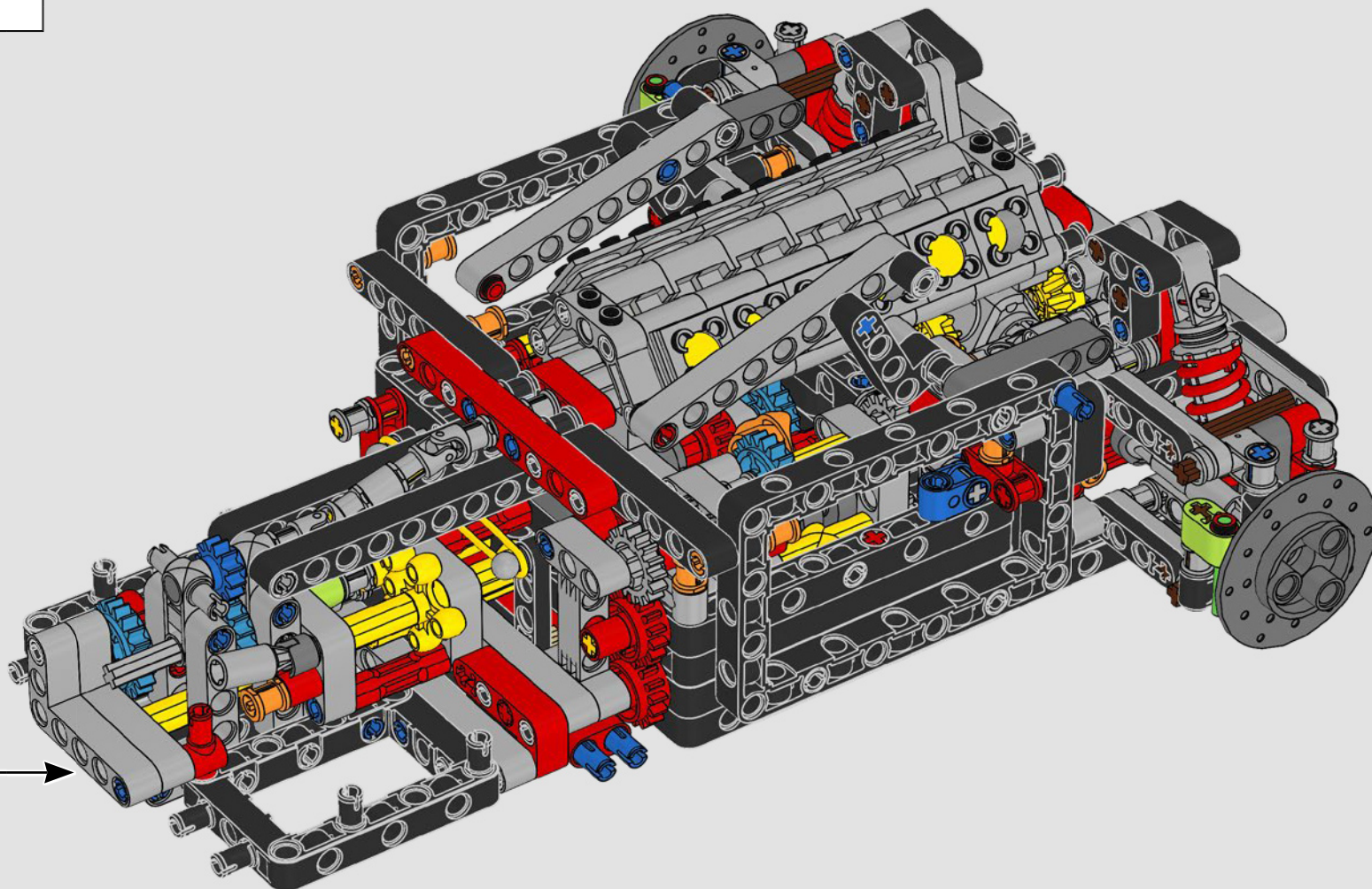
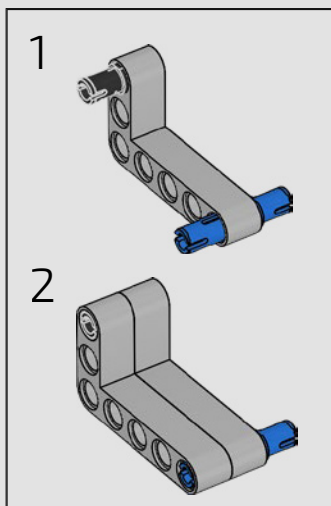


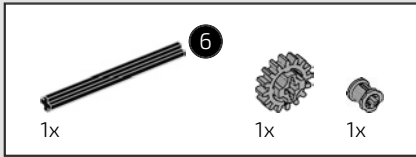
201



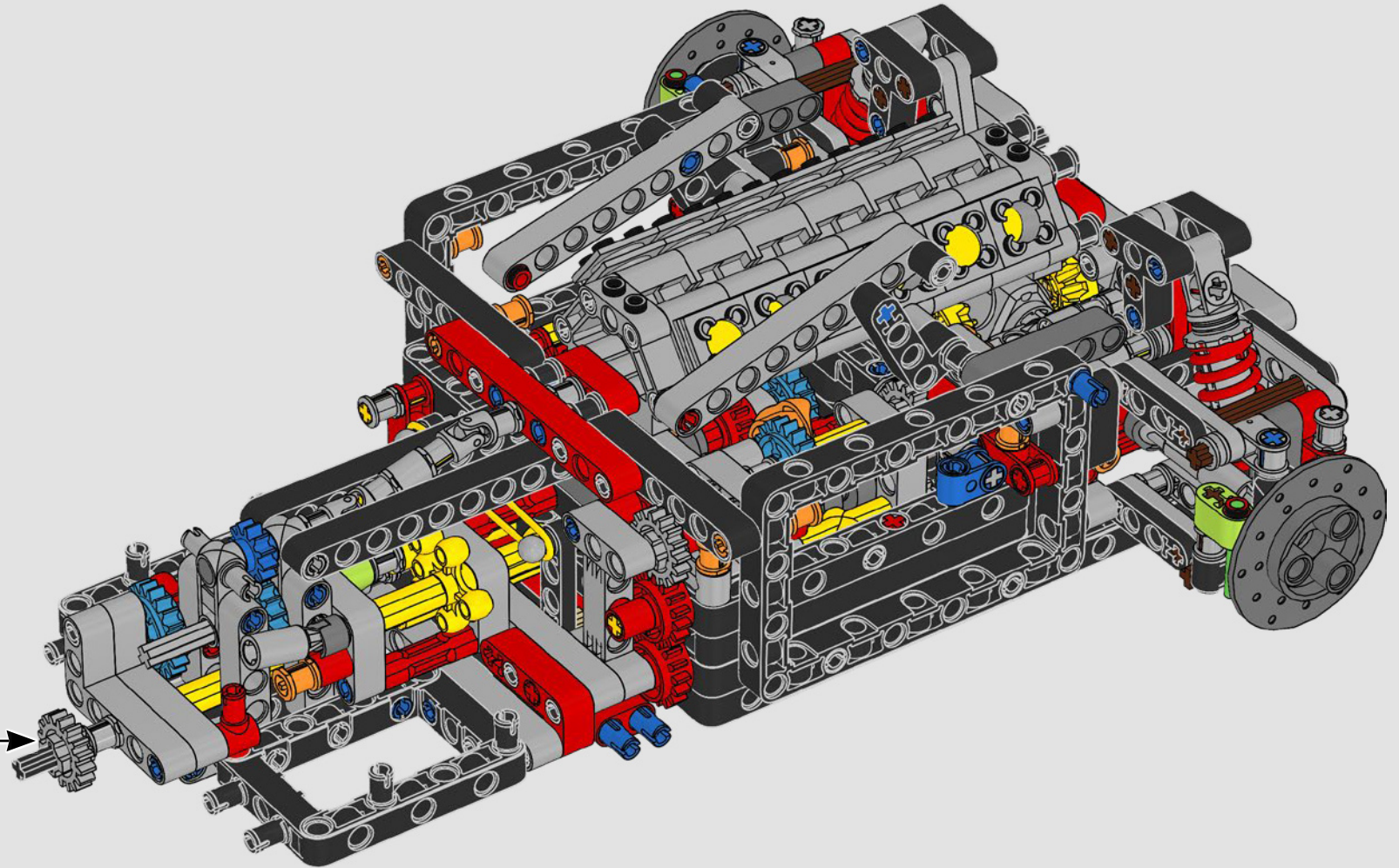
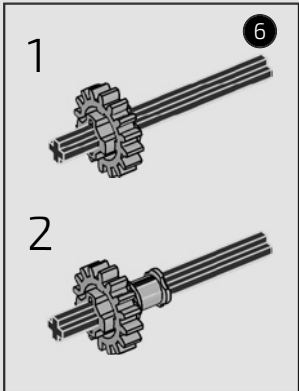


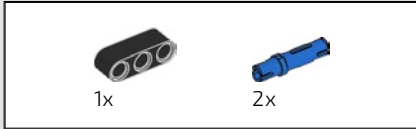
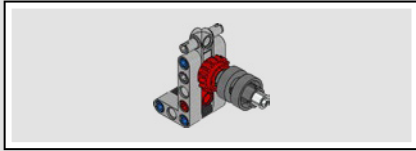
202



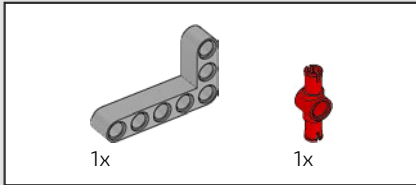
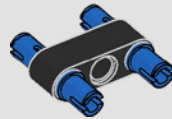


203

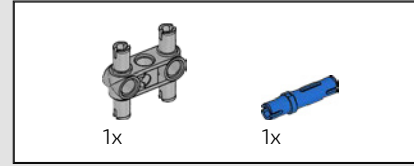
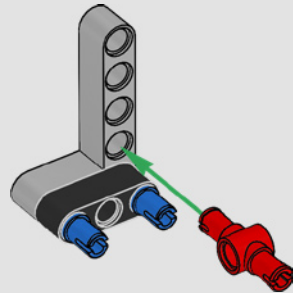




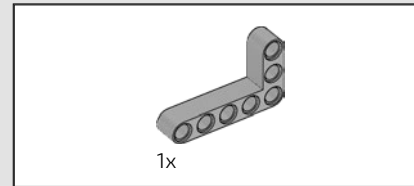
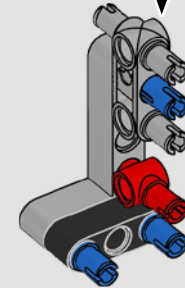
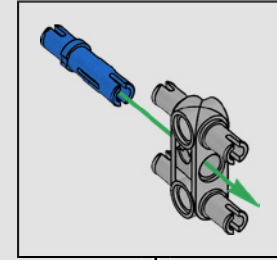
204



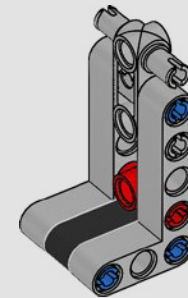
205

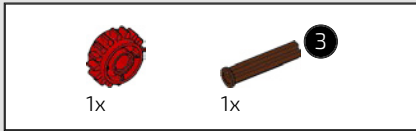


206

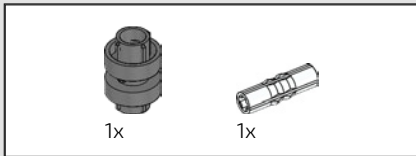
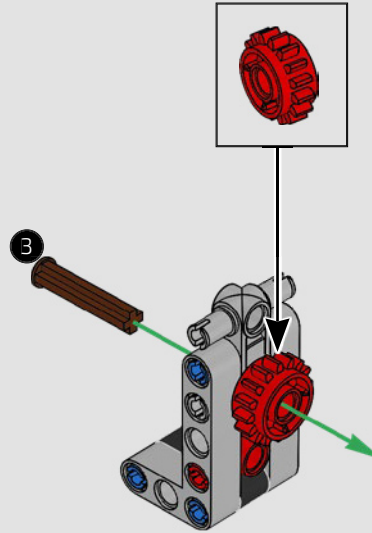
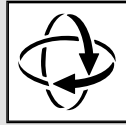


207

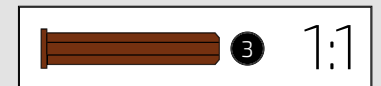
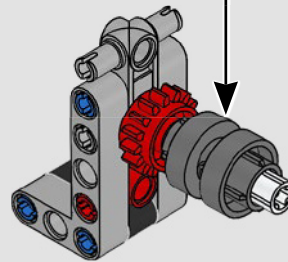
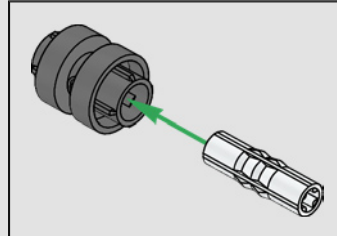


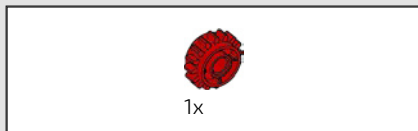


208

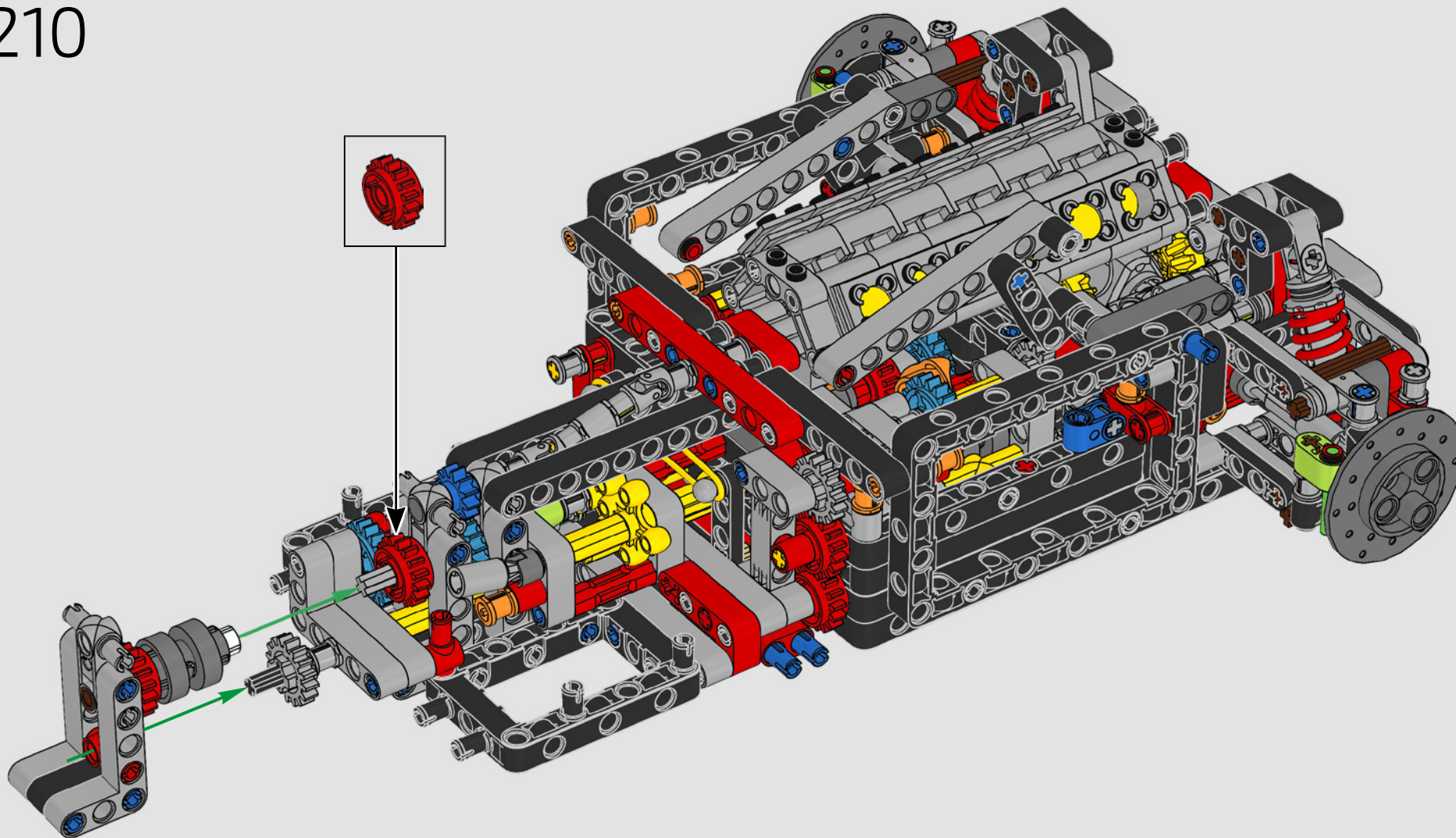


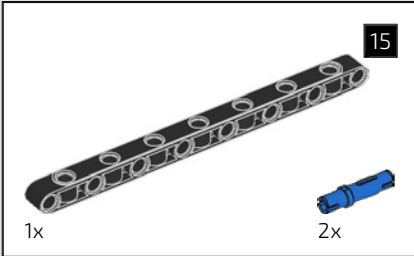
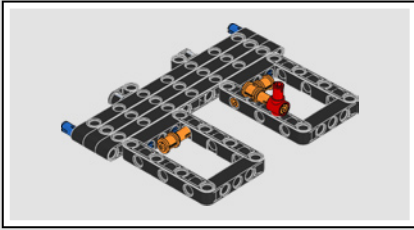
209



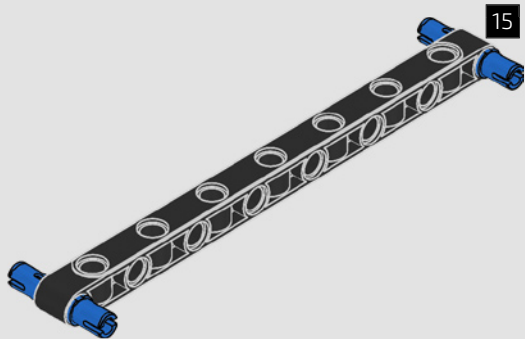


210

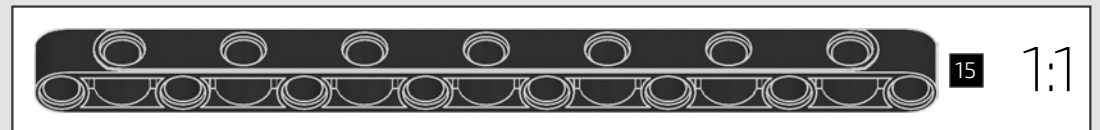
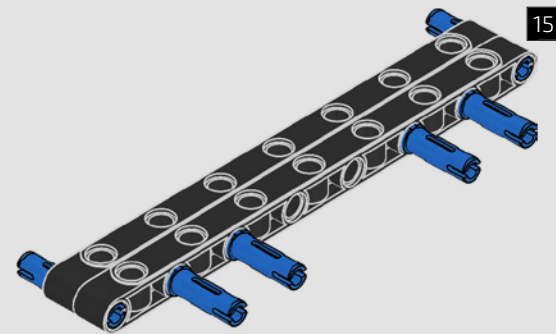


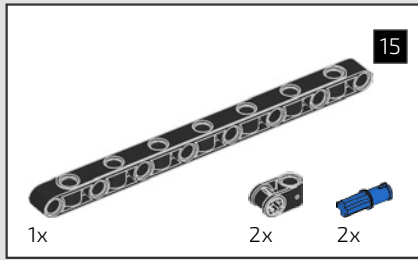


211

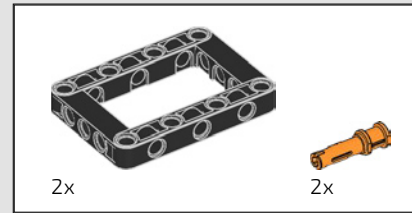
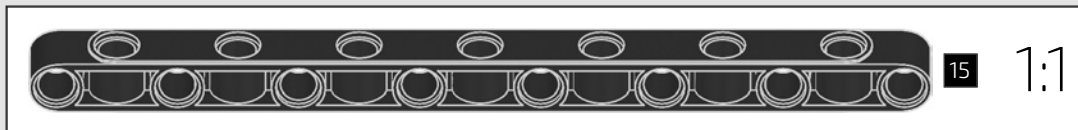
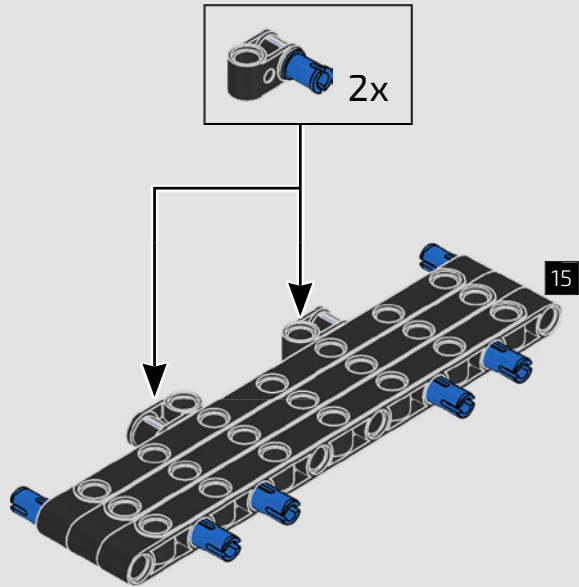


212

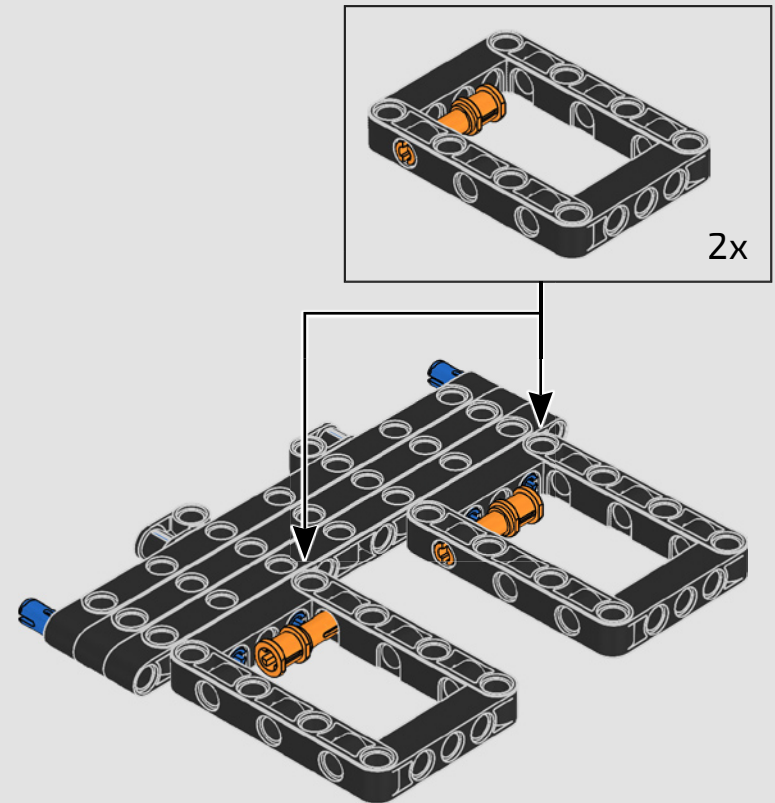


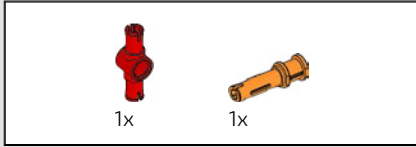


213

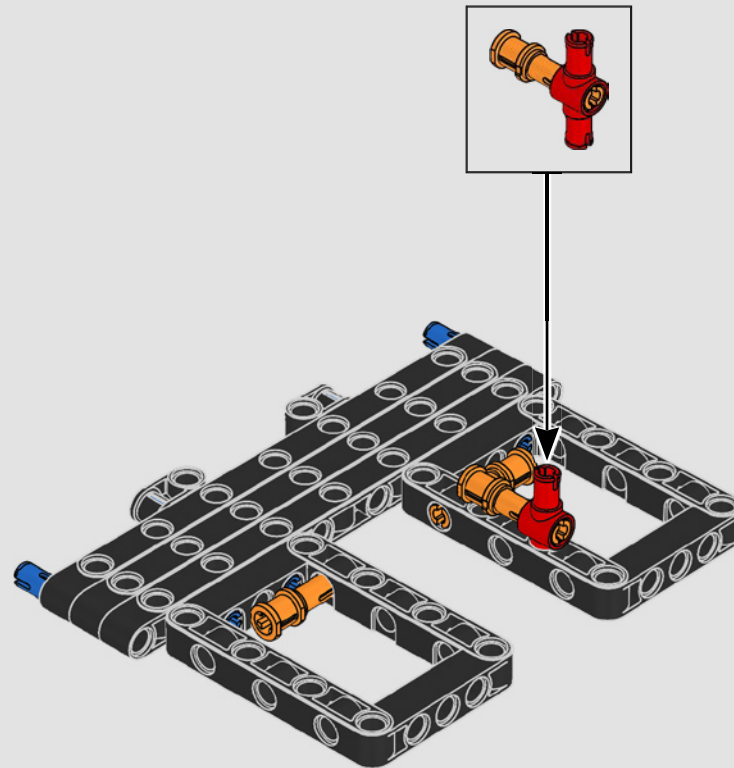


214

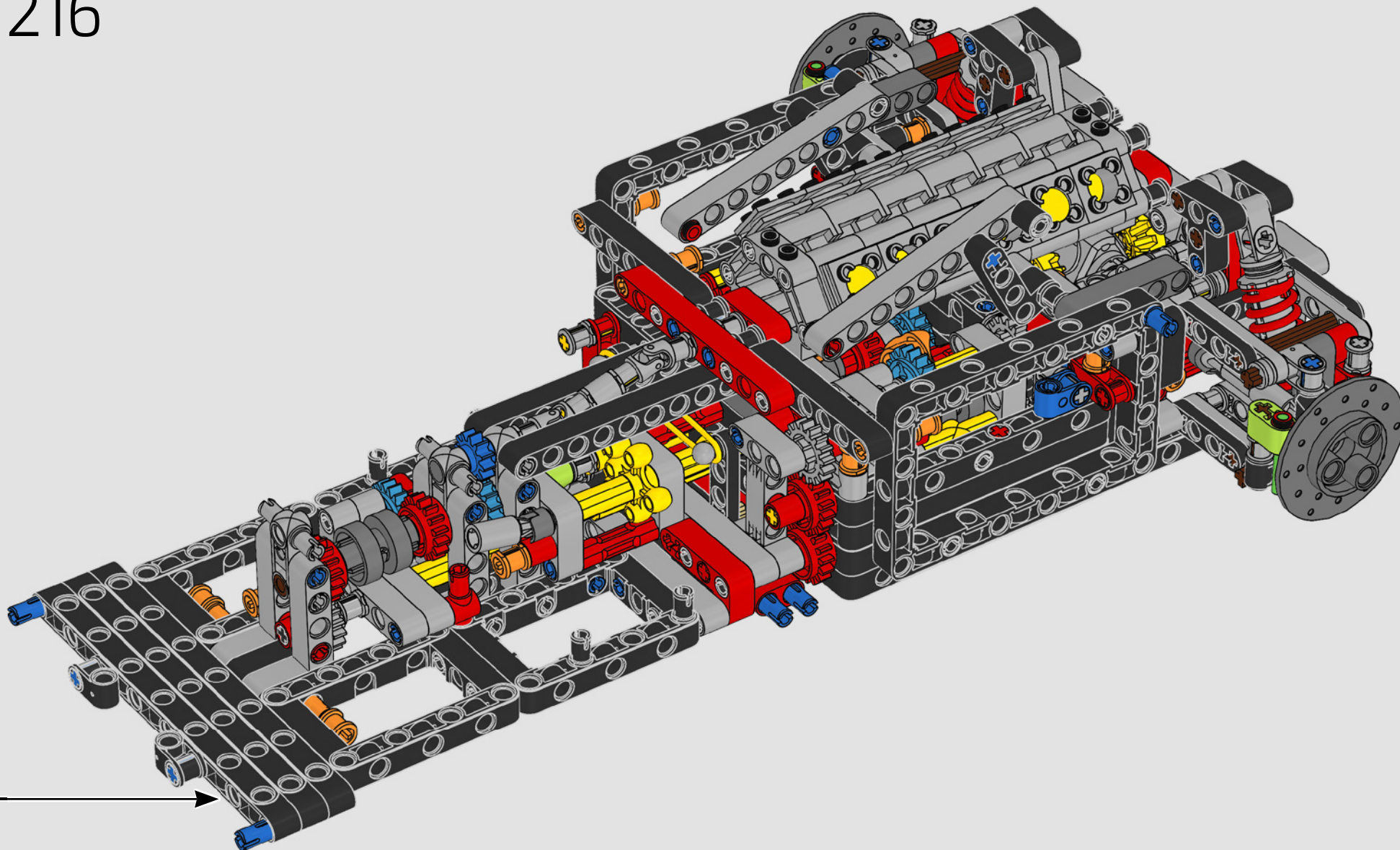




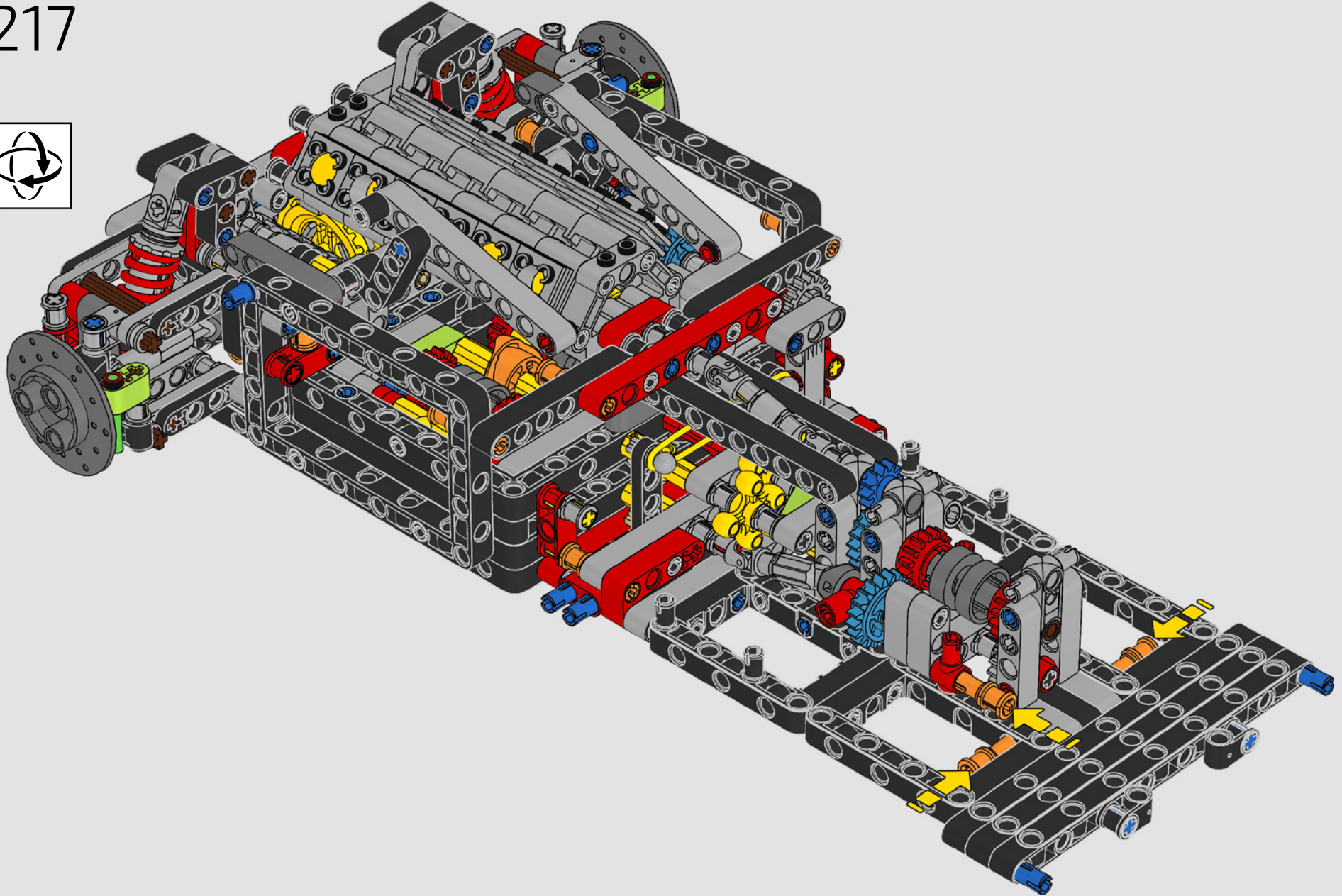
215



216

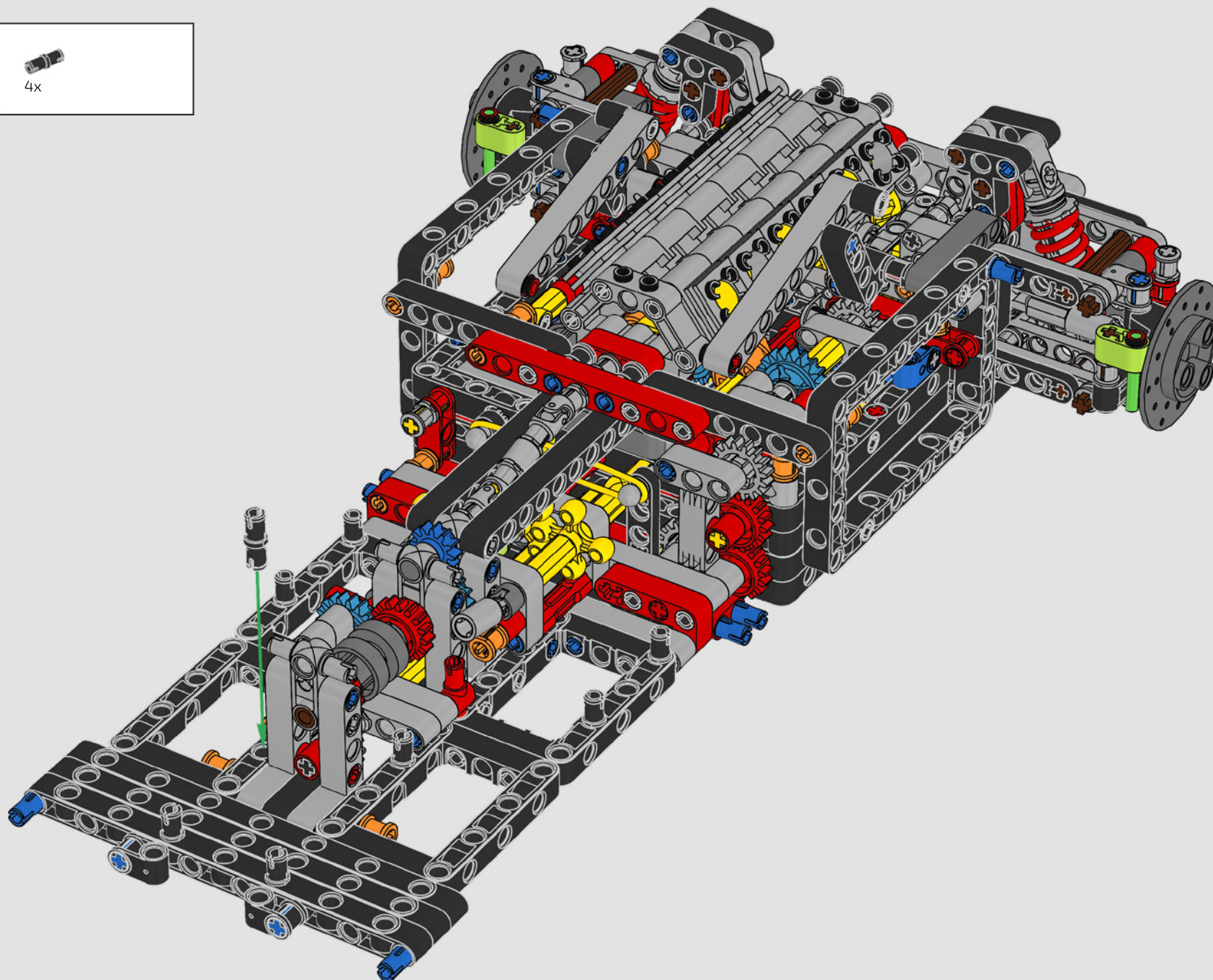


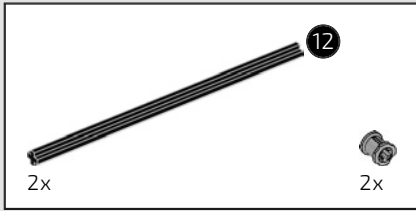
217



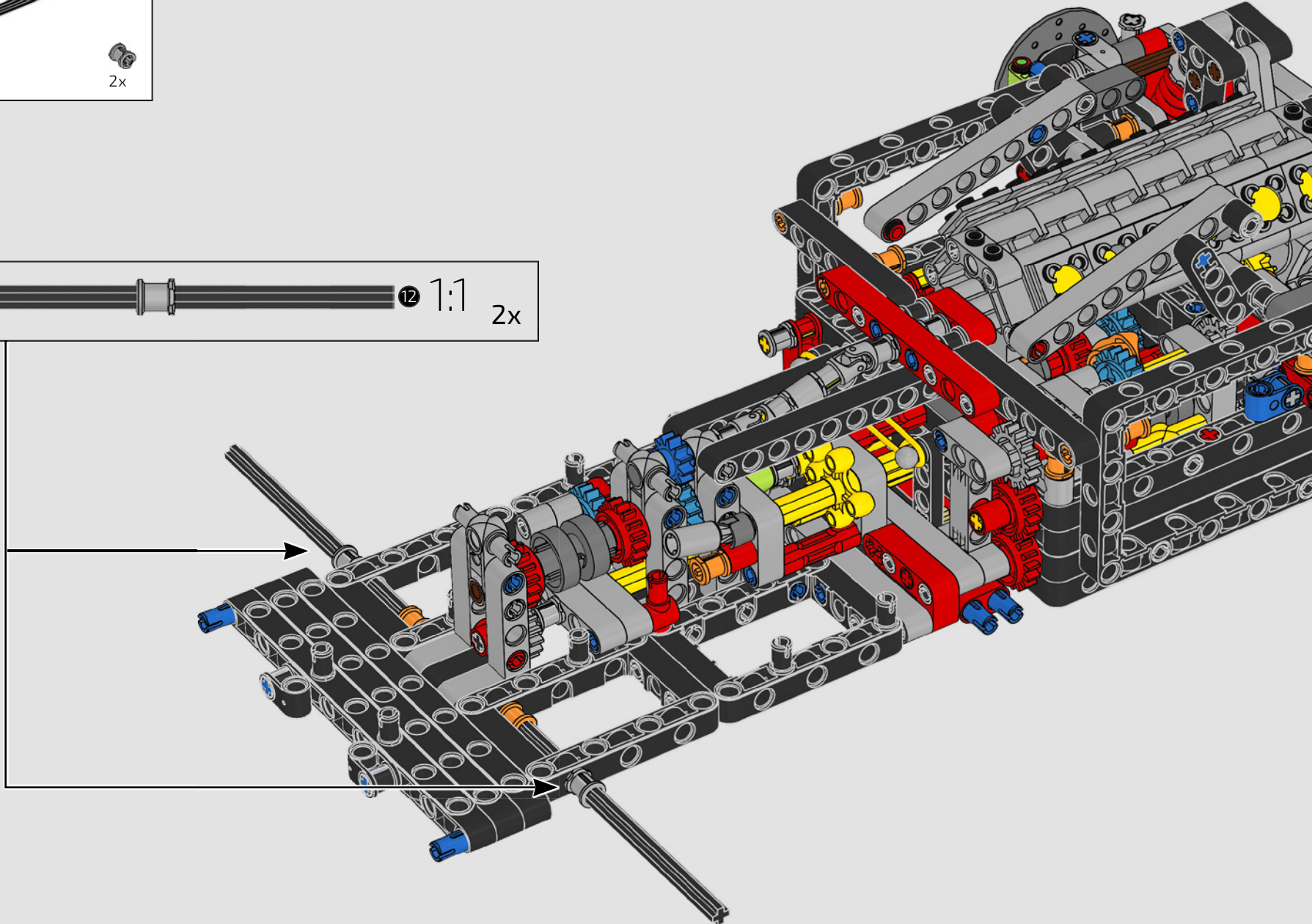
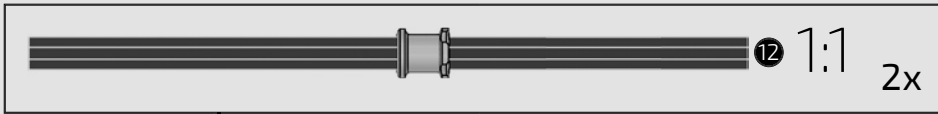


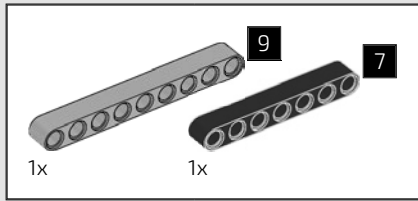
218



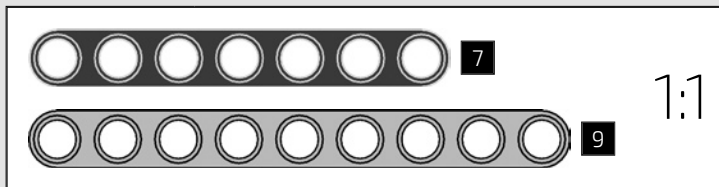
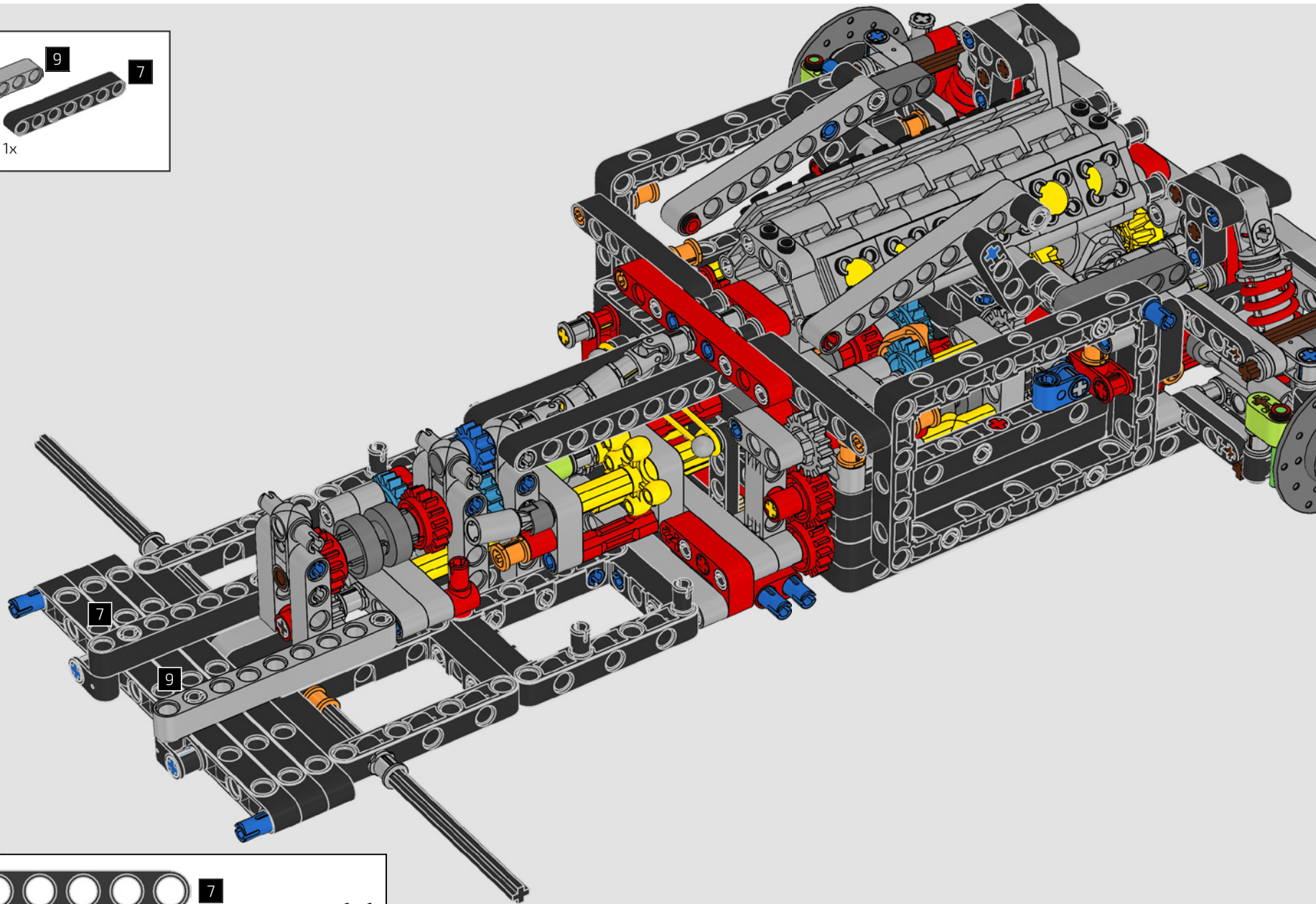


219



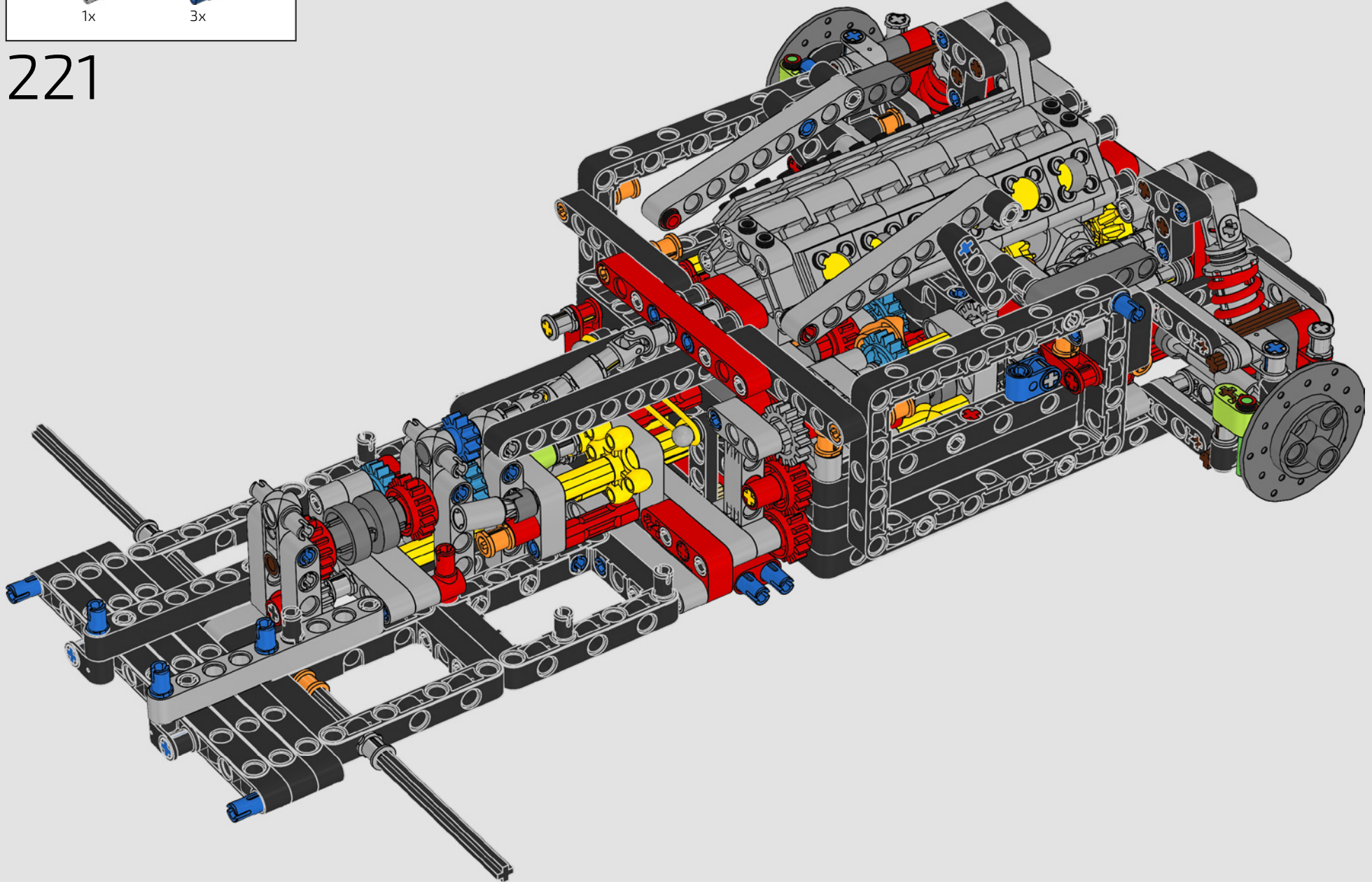


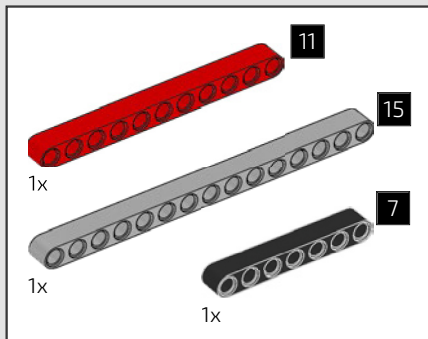
220



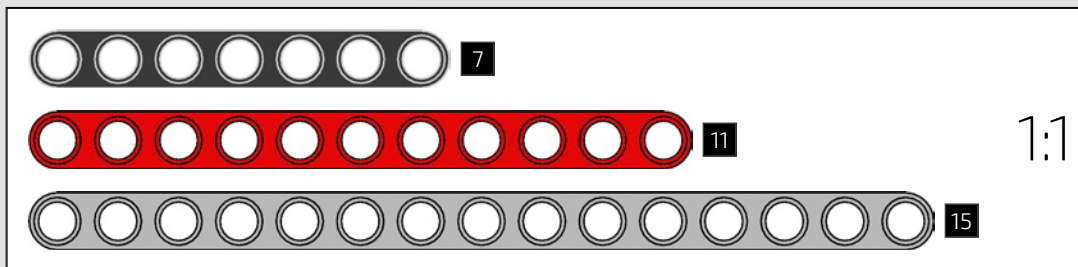
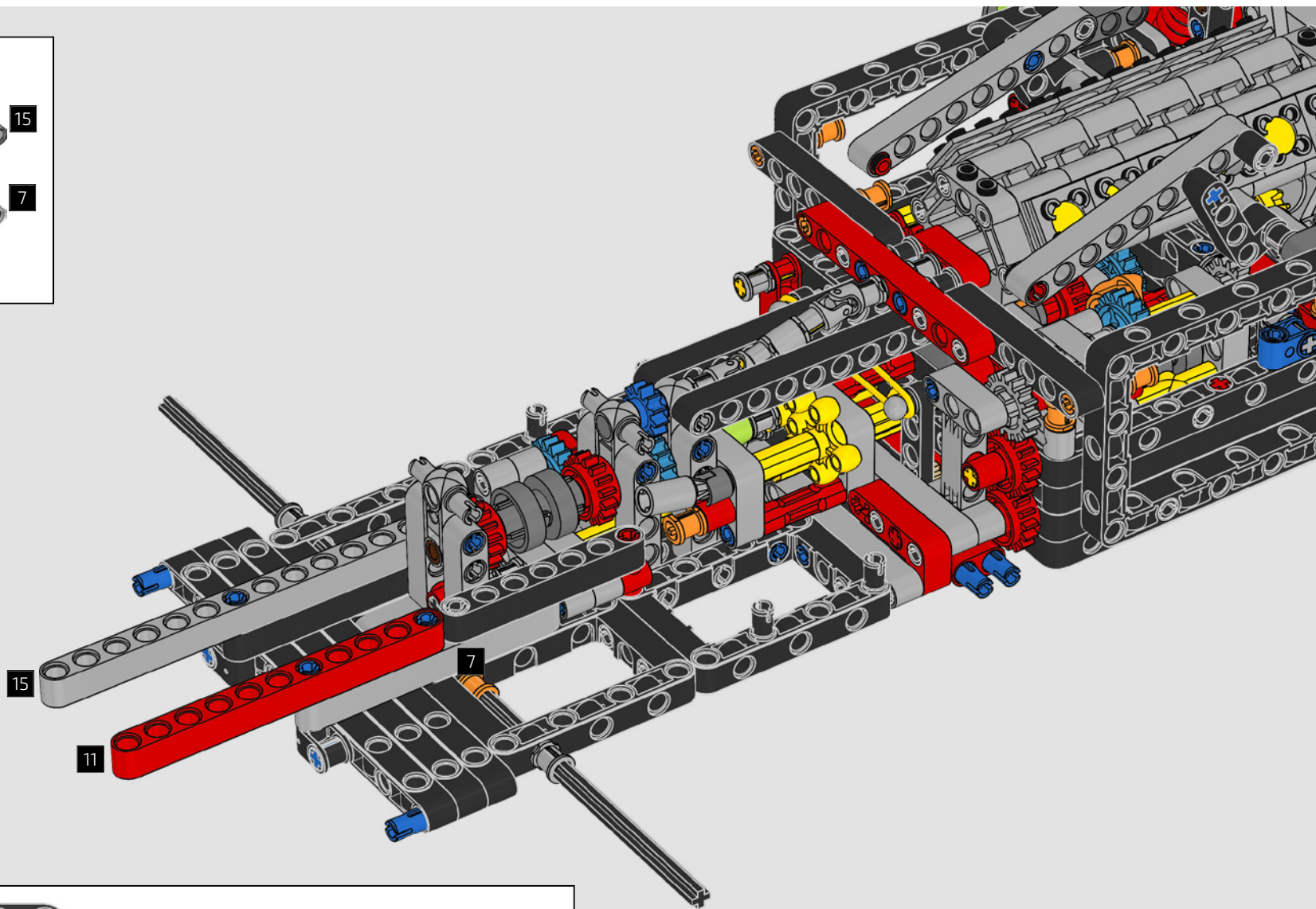


221



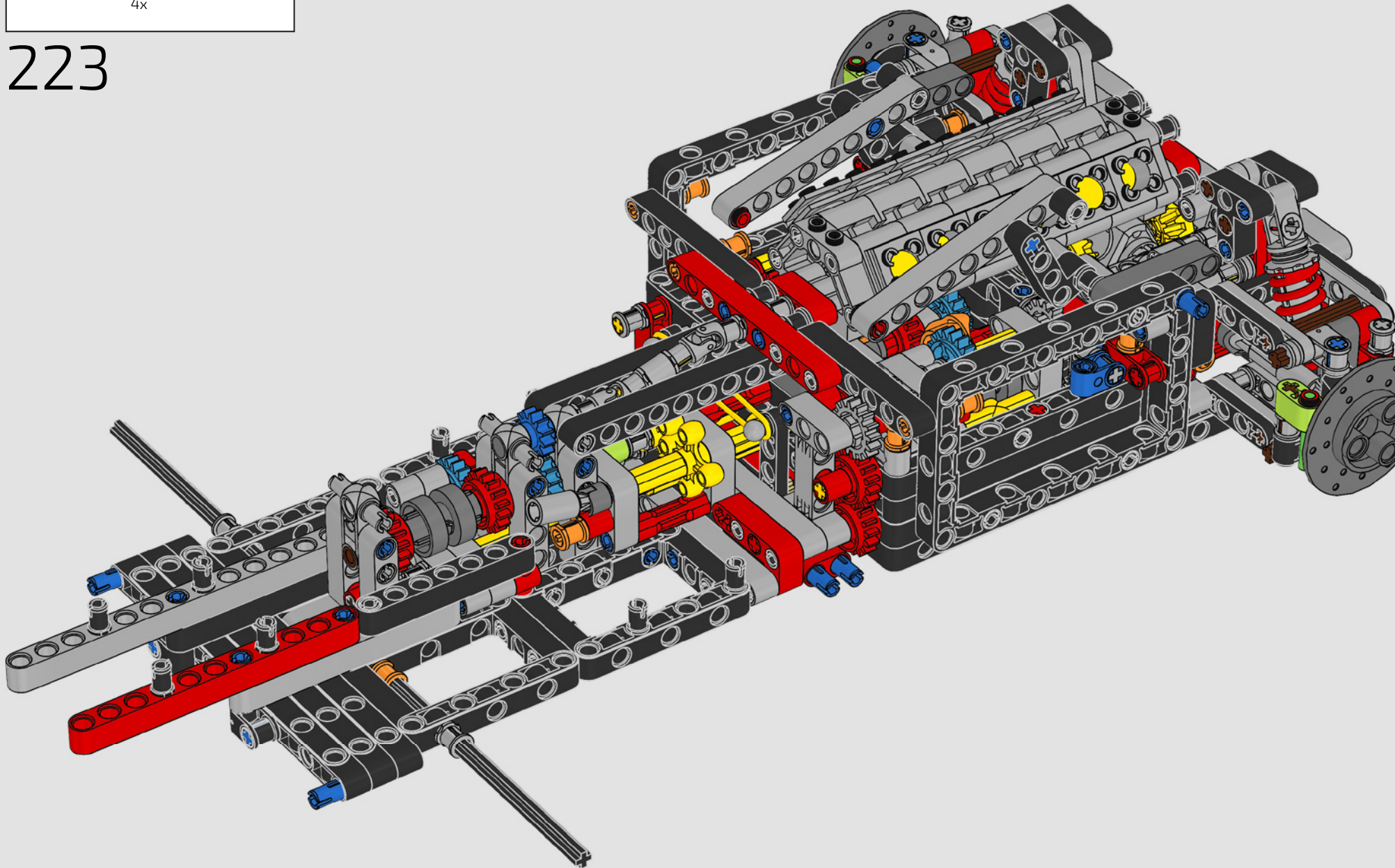


222



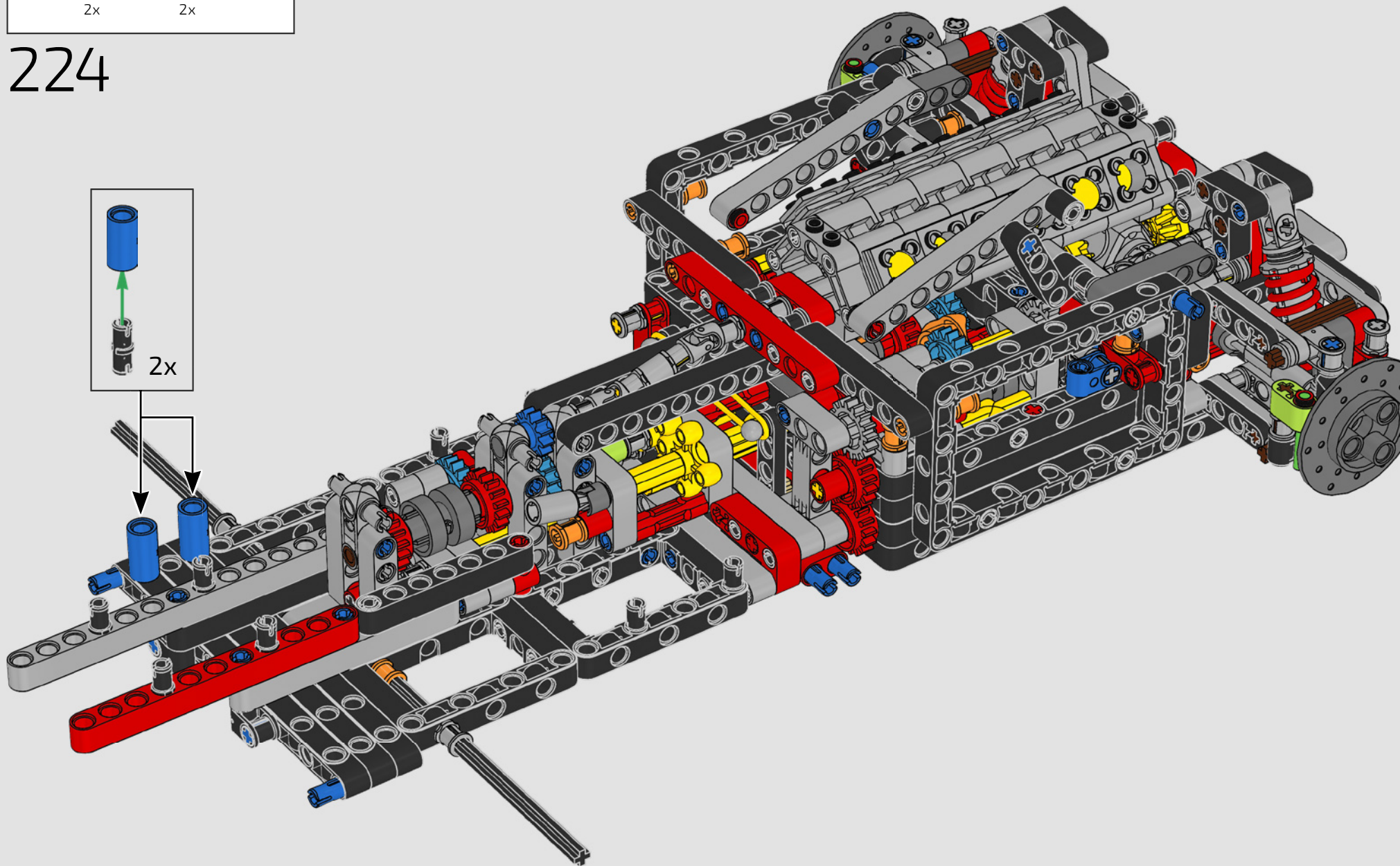
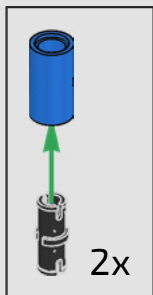


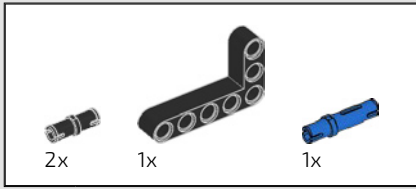
223



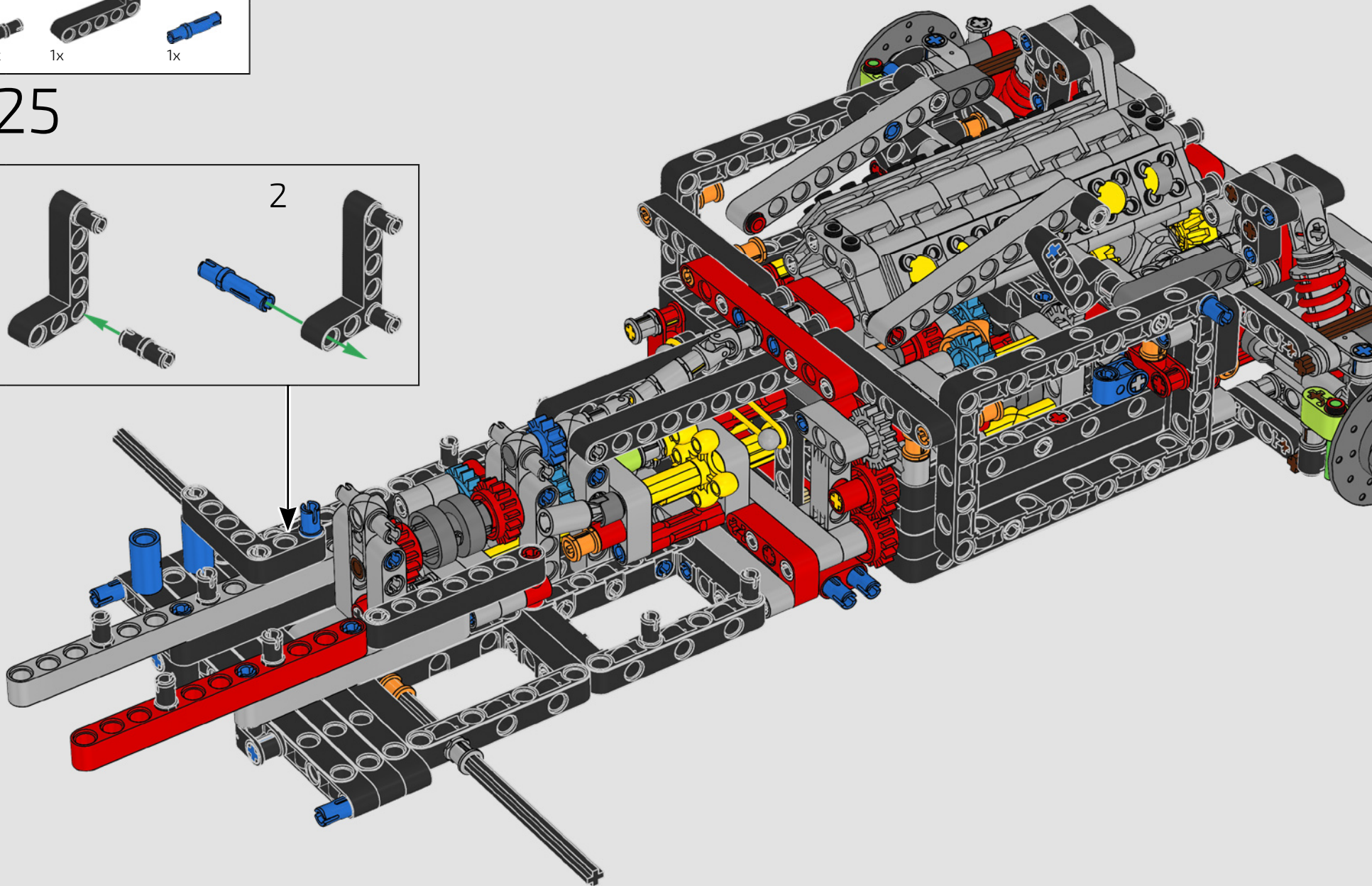
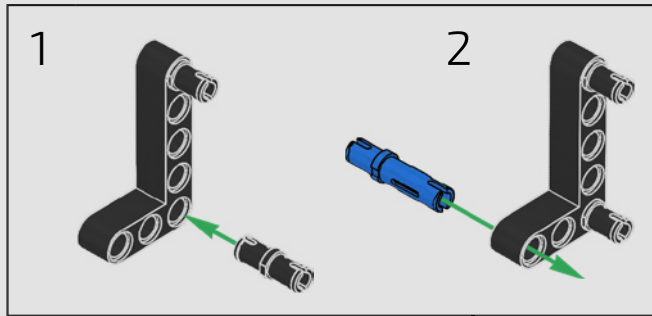


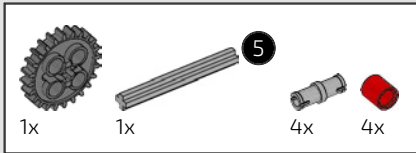
224



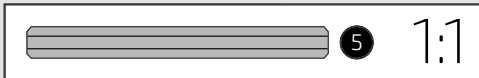
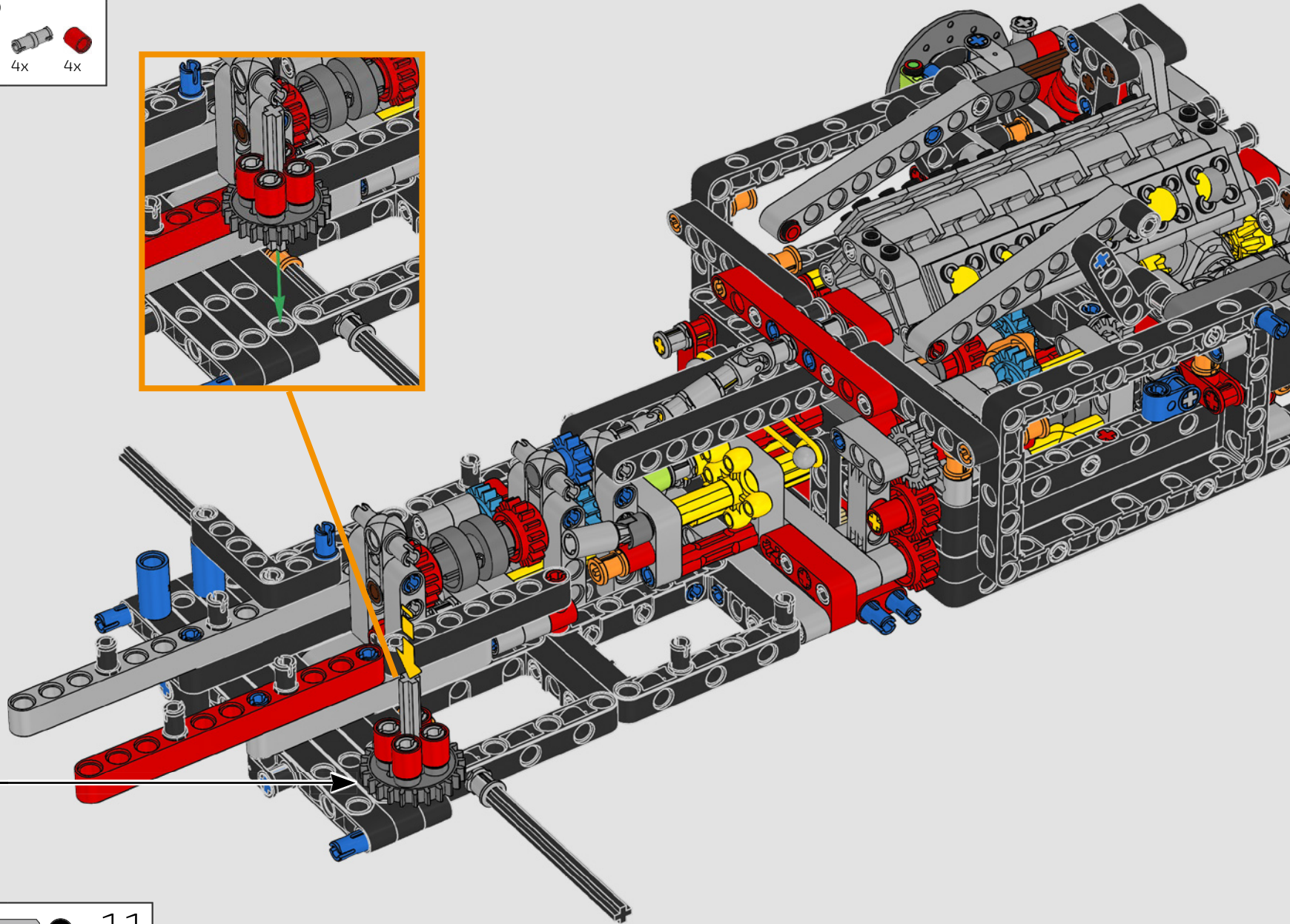
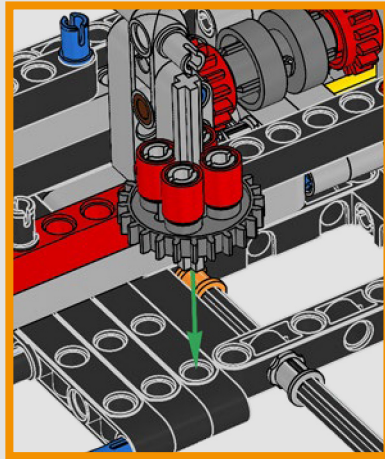
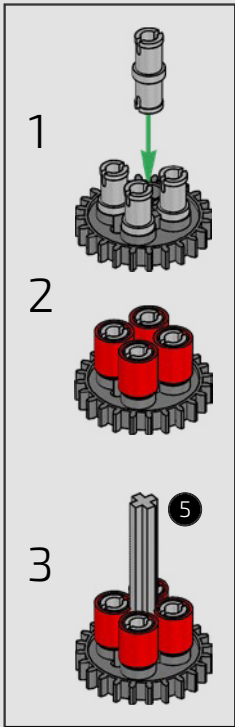


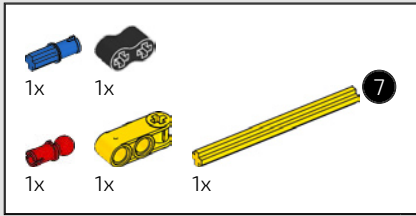
225



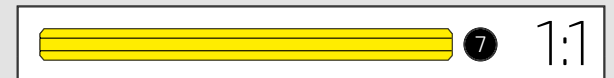
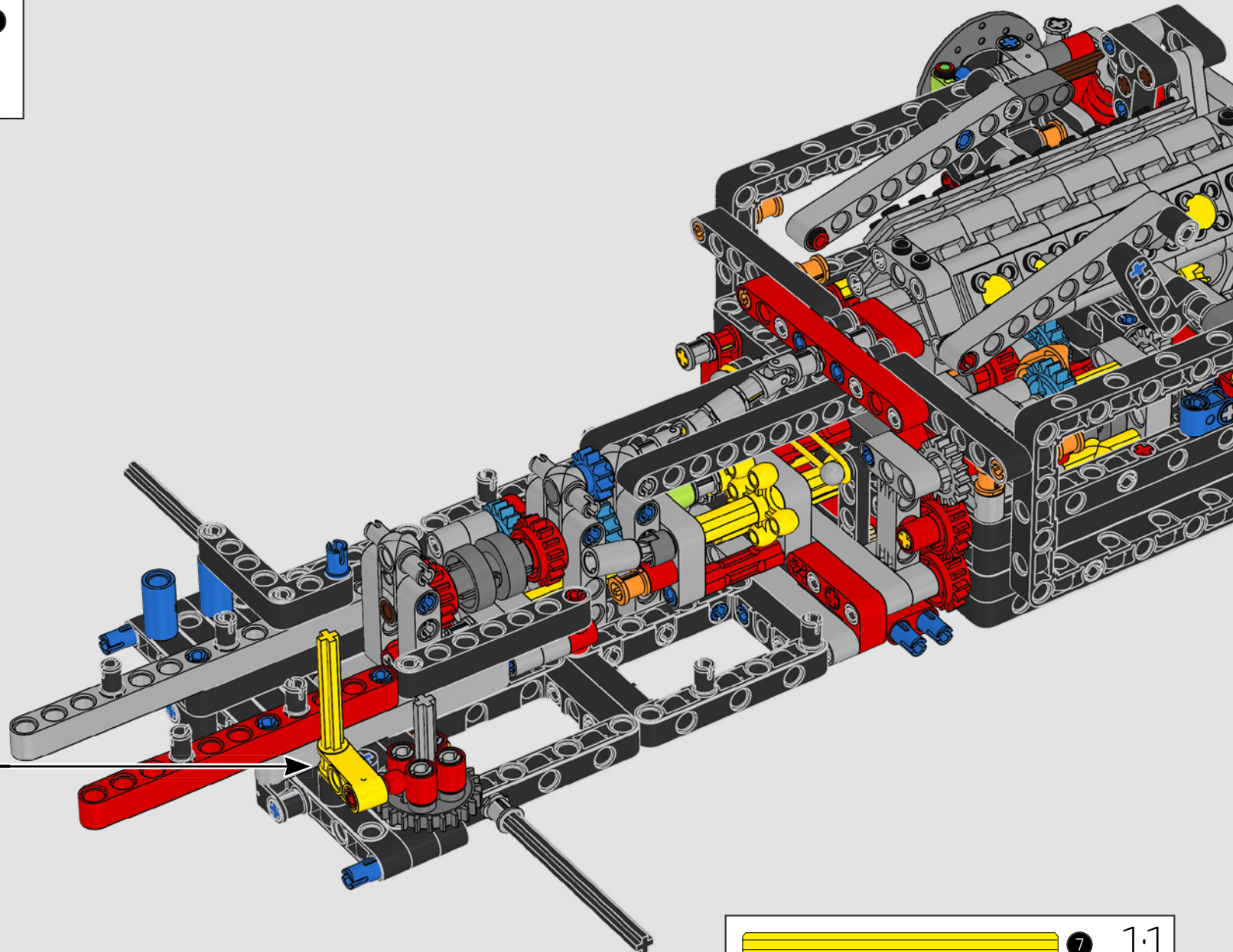
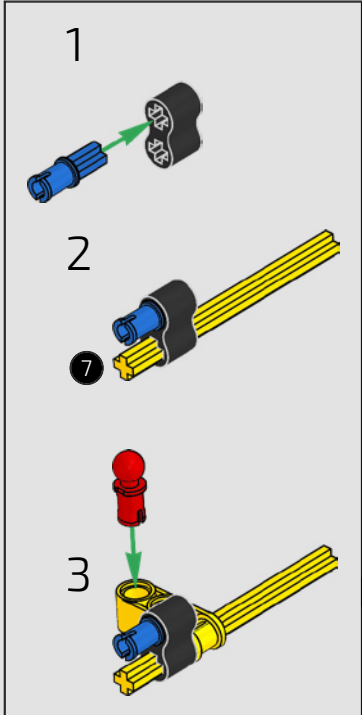


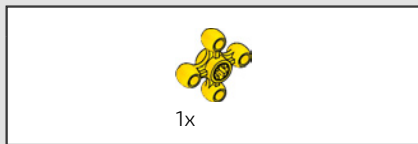
226



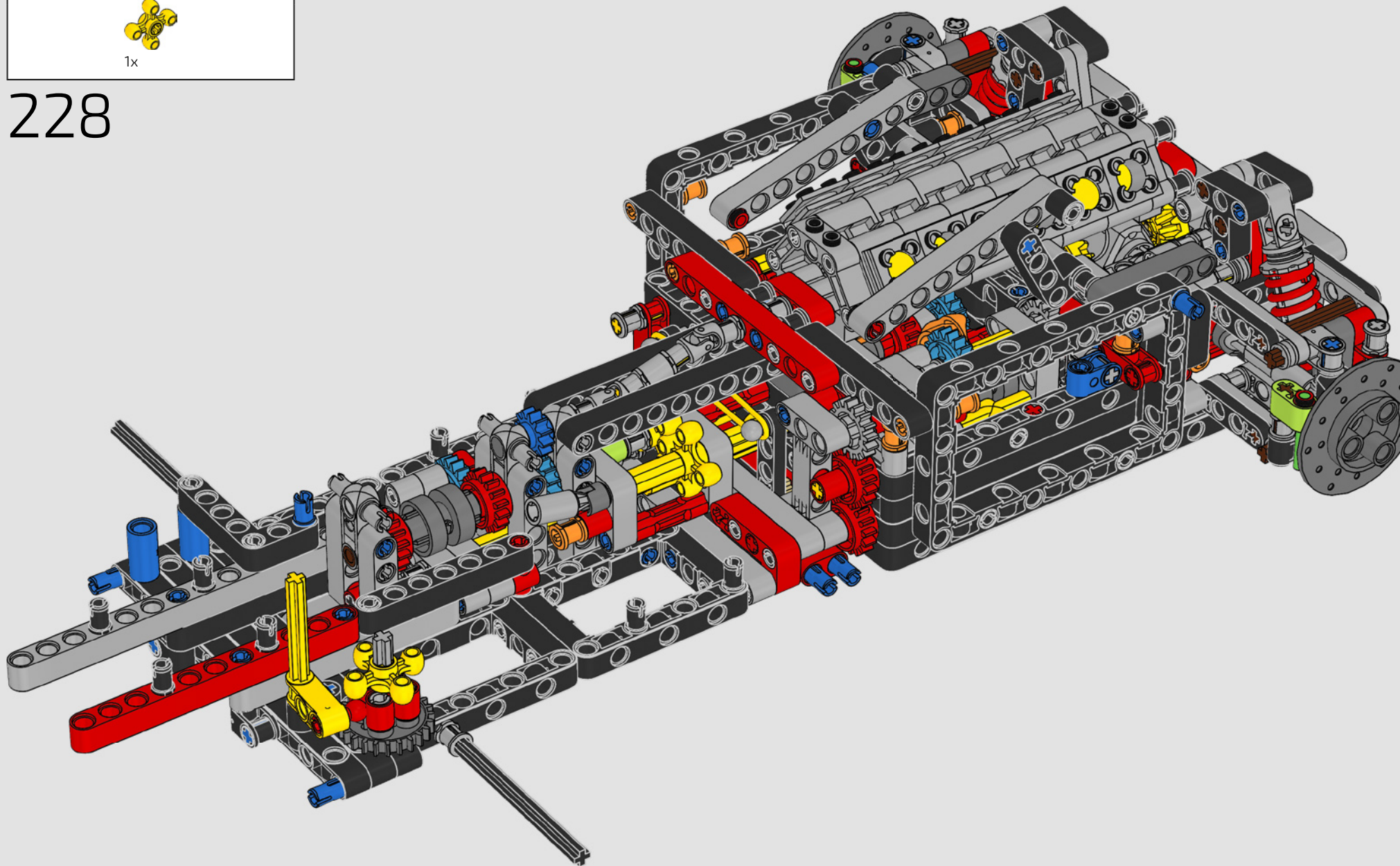


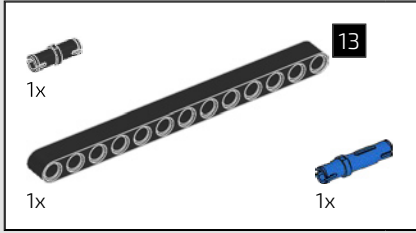
227



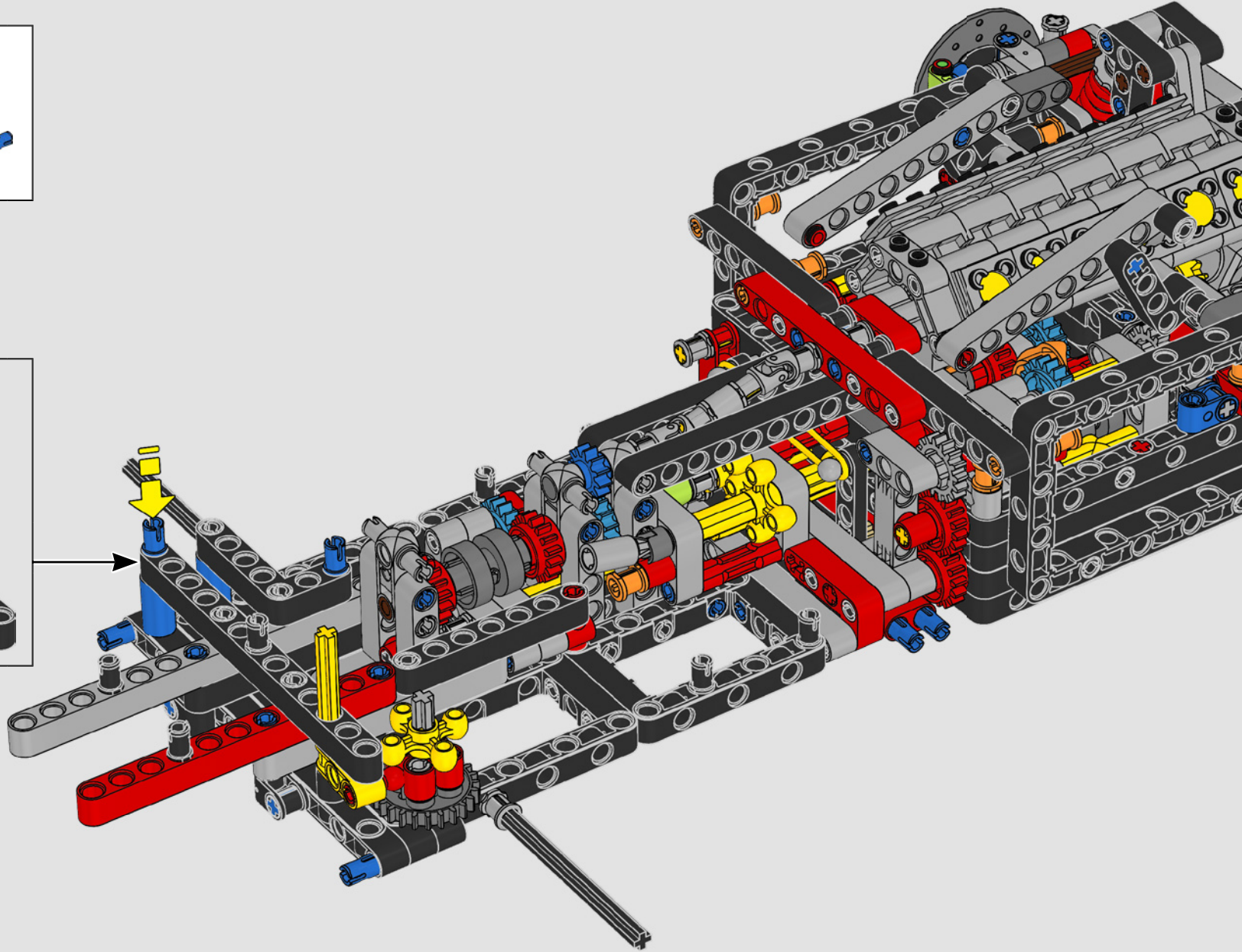
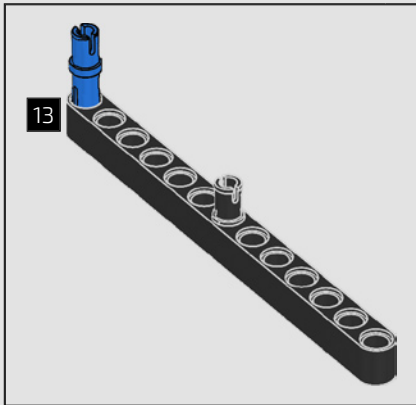


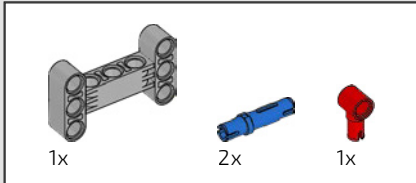
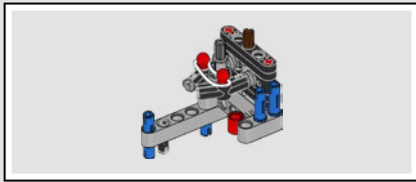
228



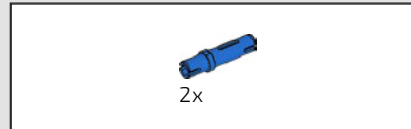
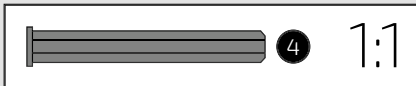
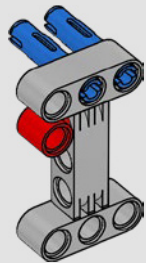


229

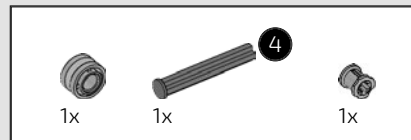
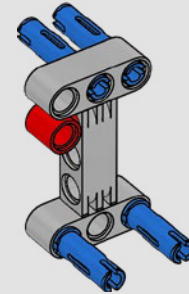




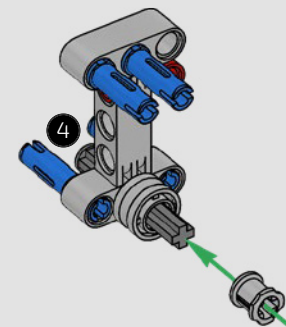
230

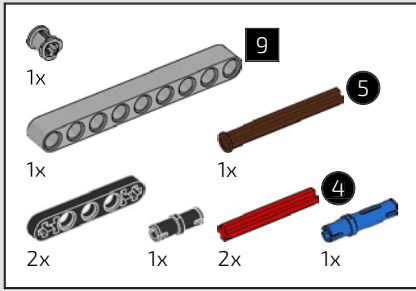


231

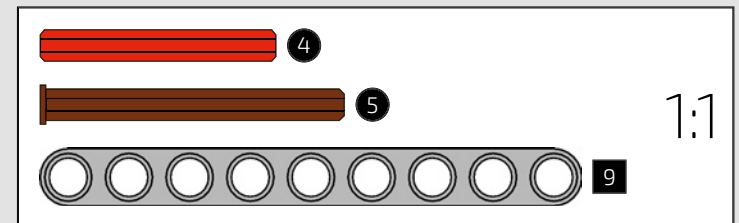
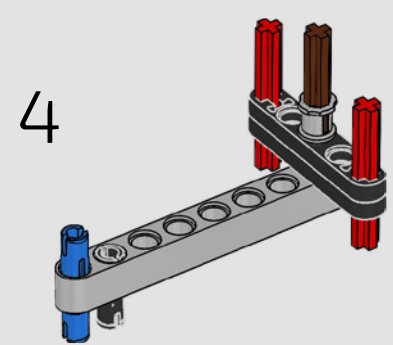
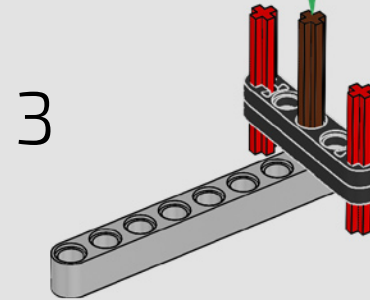
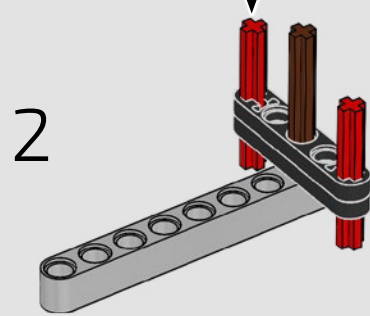
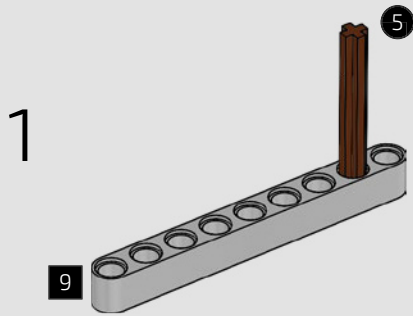
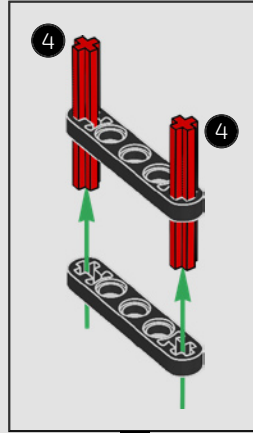


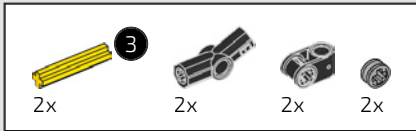
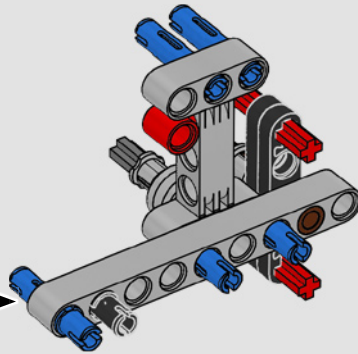
232



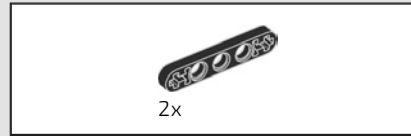
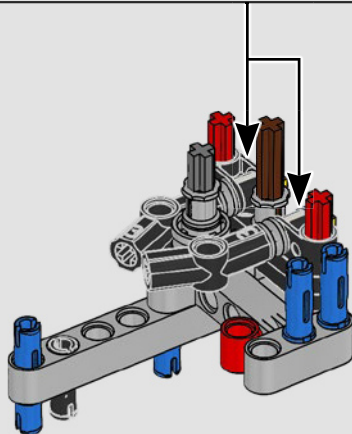
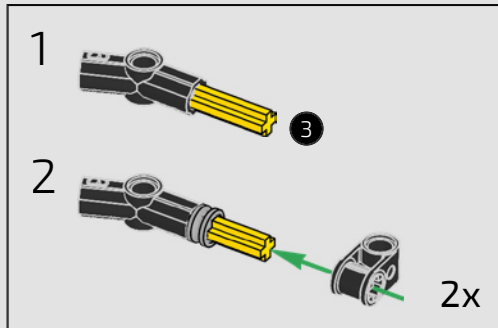


233

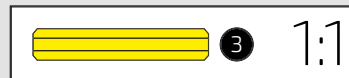
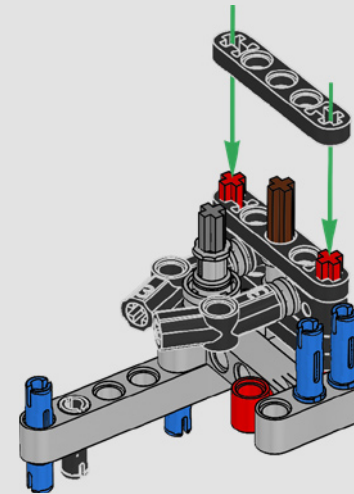


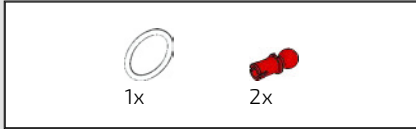


234

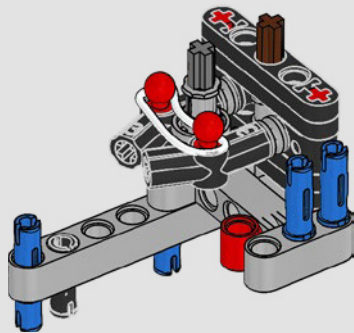


235

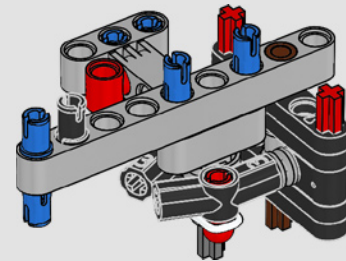
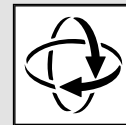




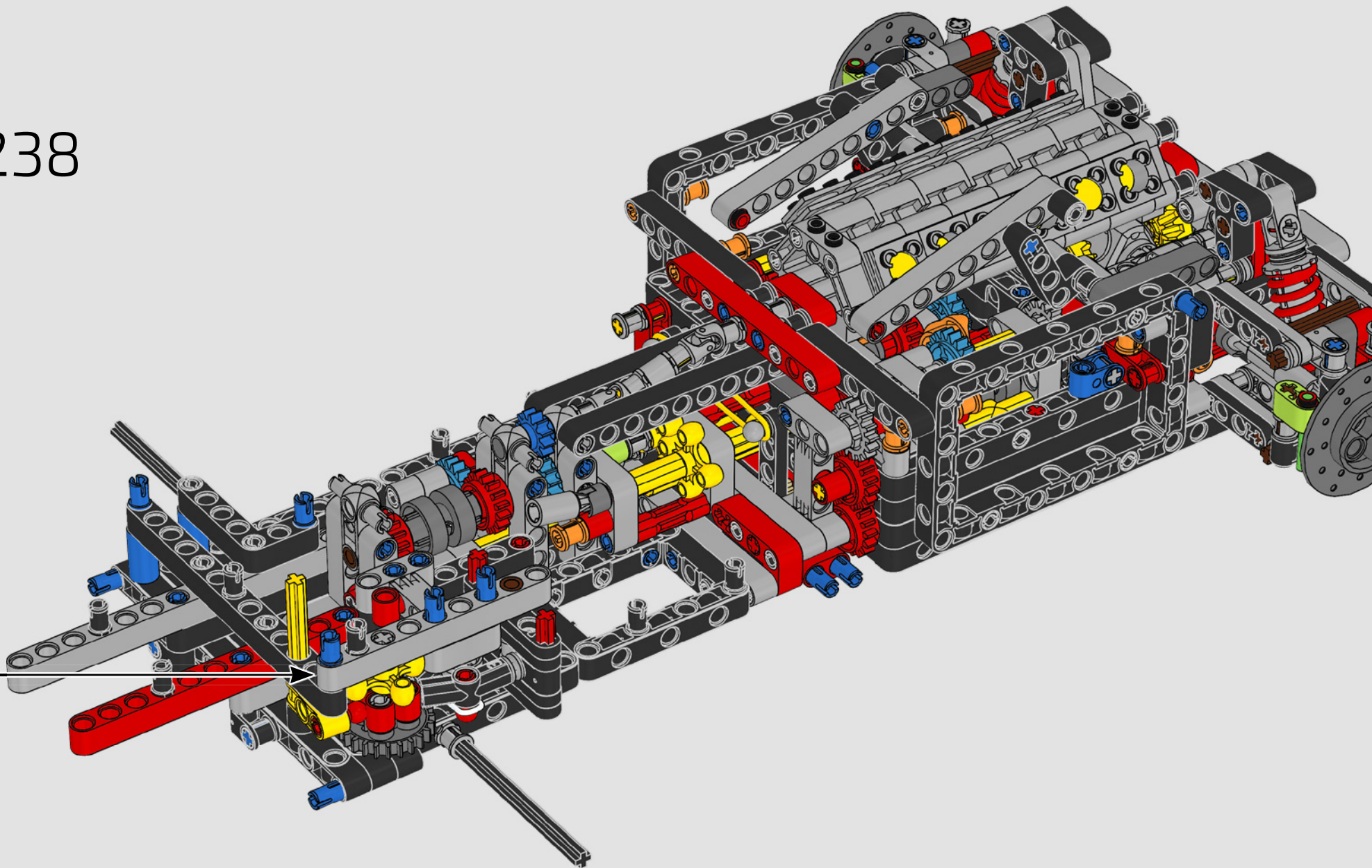
236

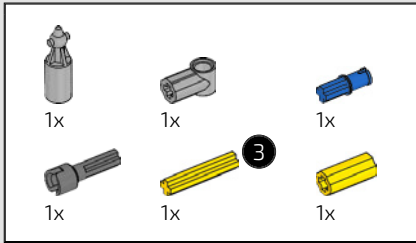


237

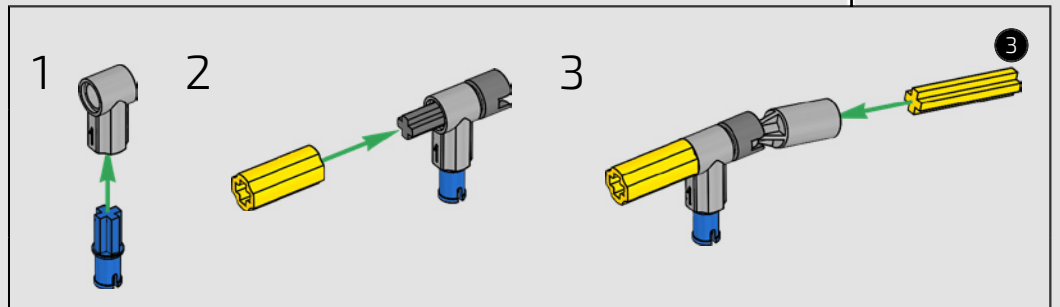
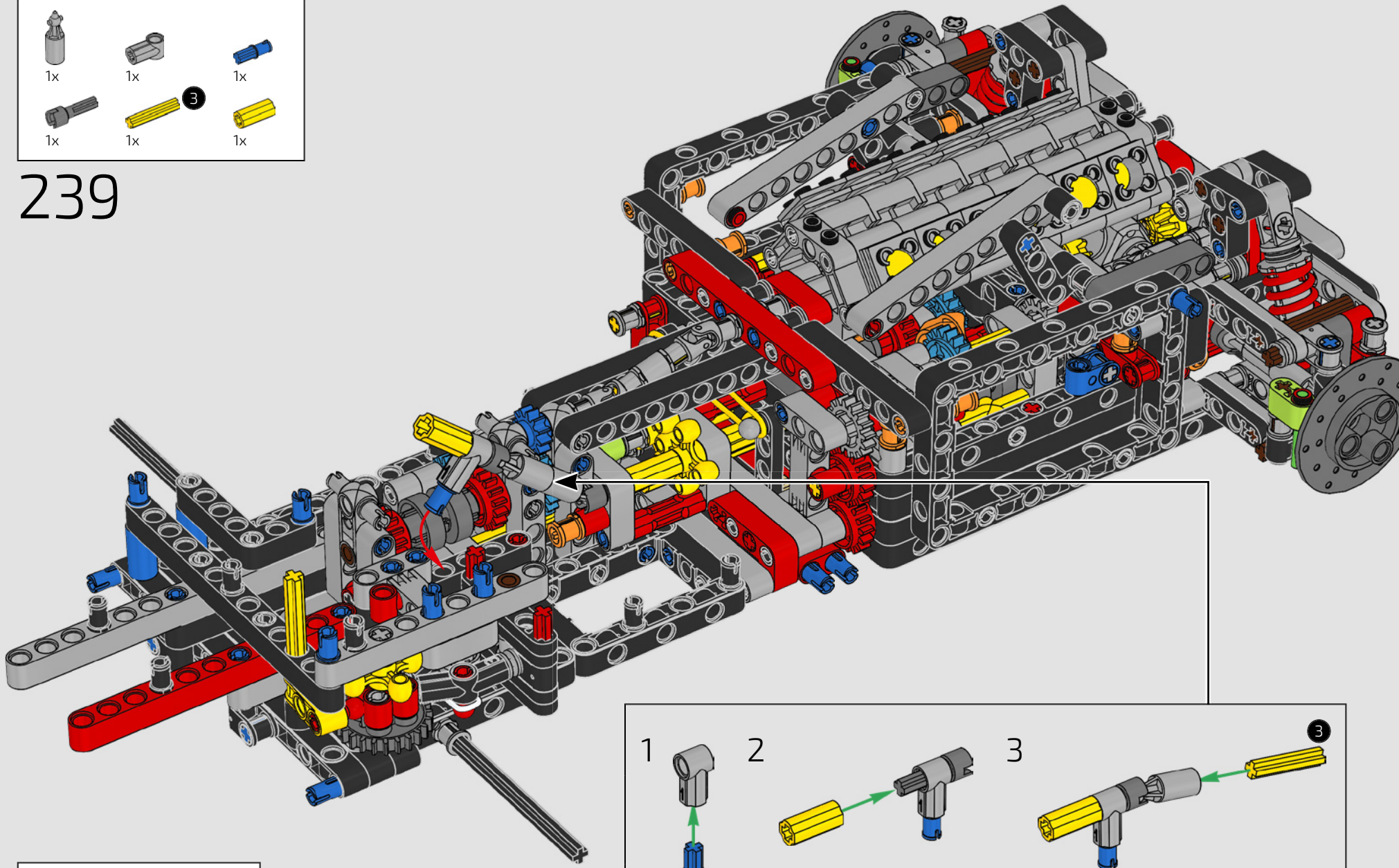


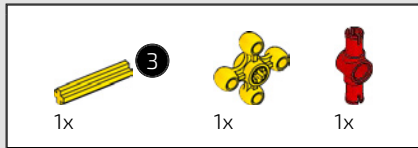
238



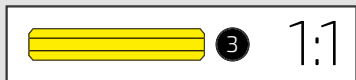
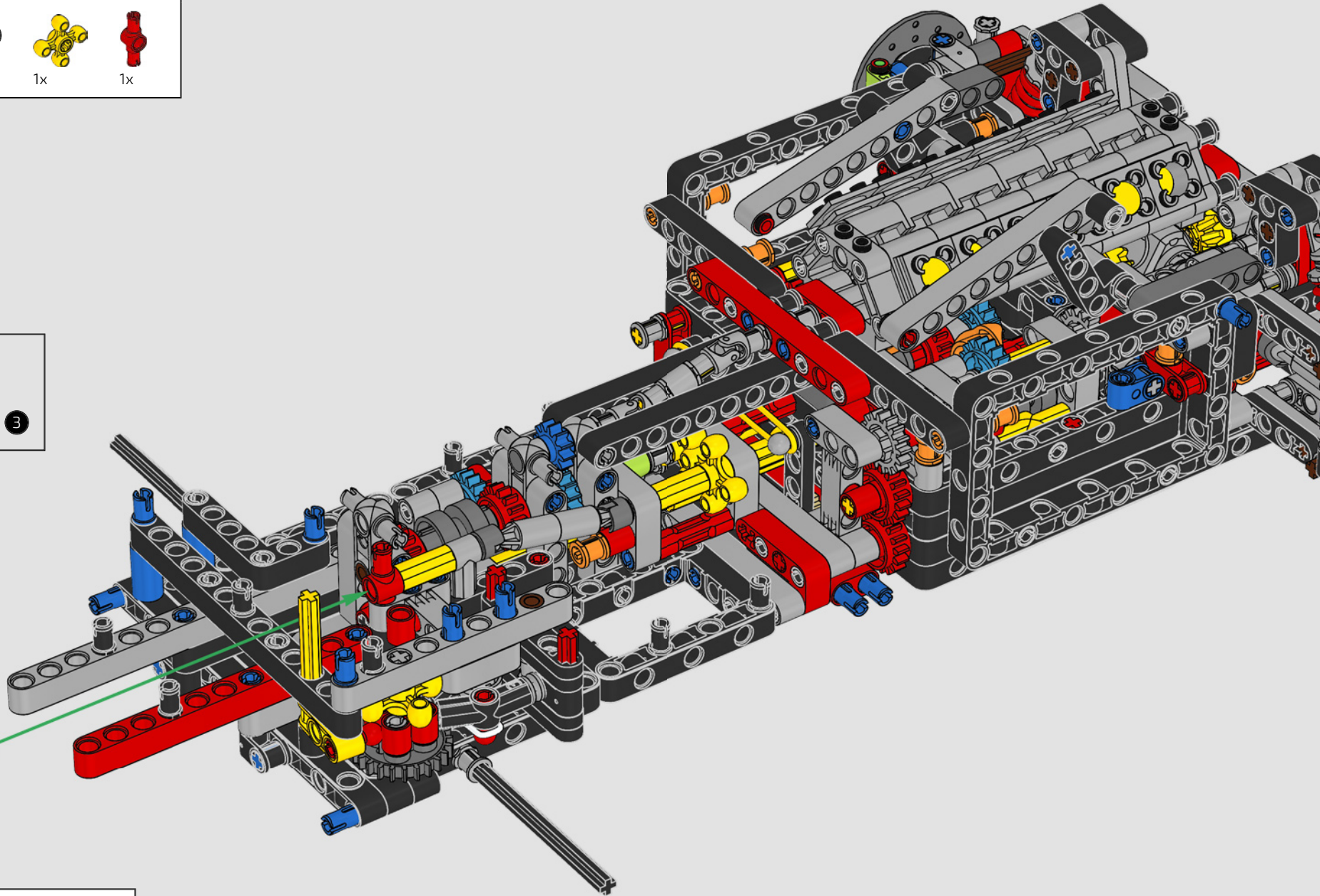
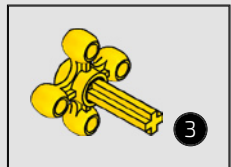


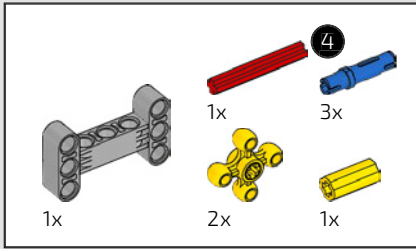
239



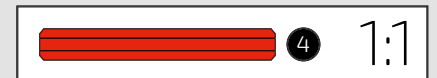
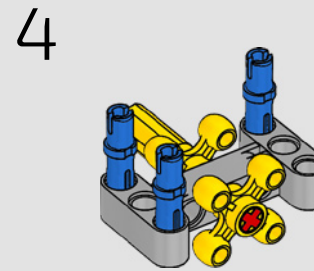
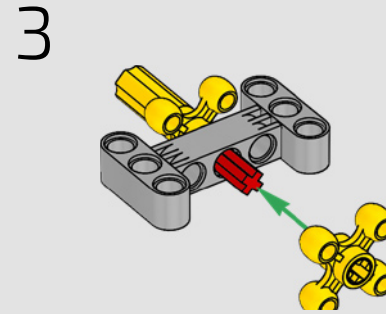
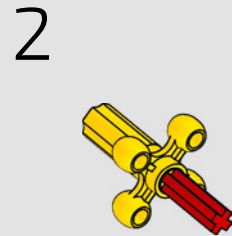
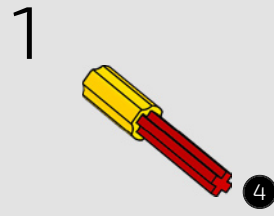


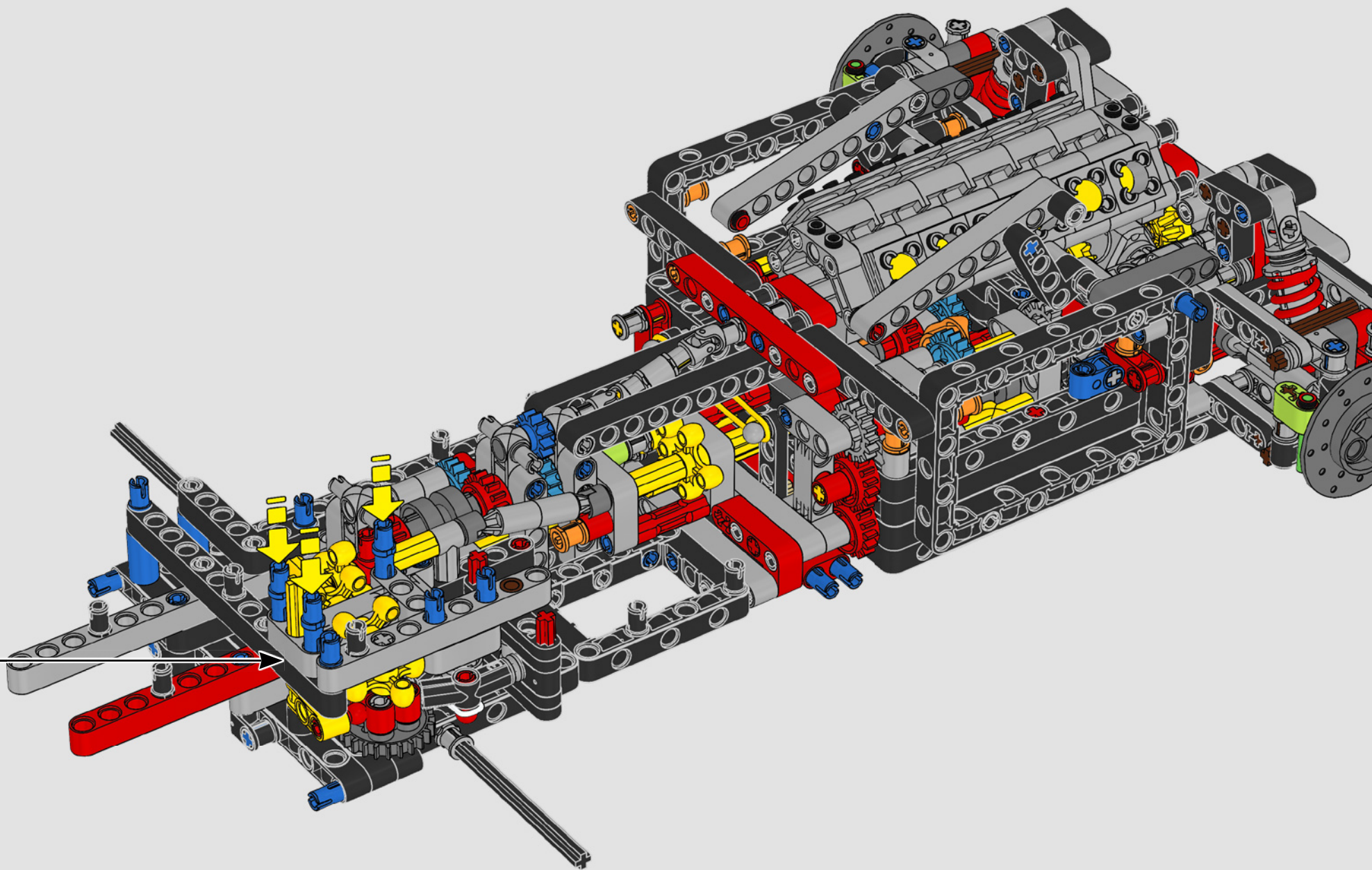
240

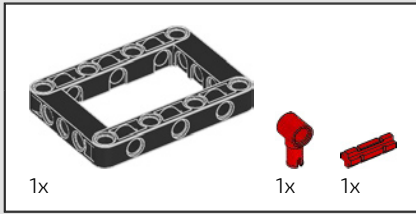




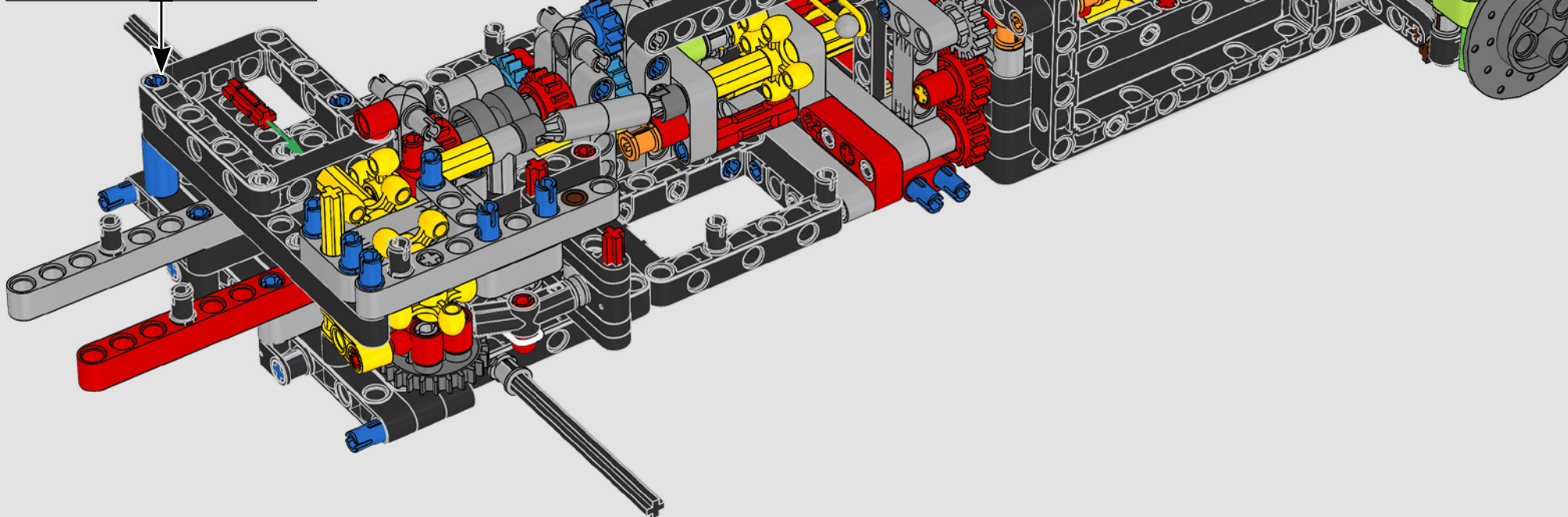
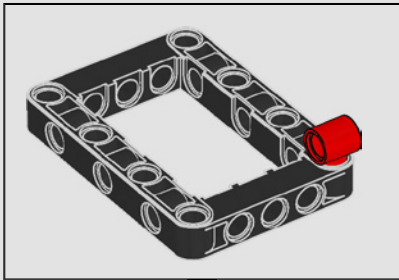
241

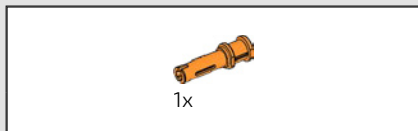




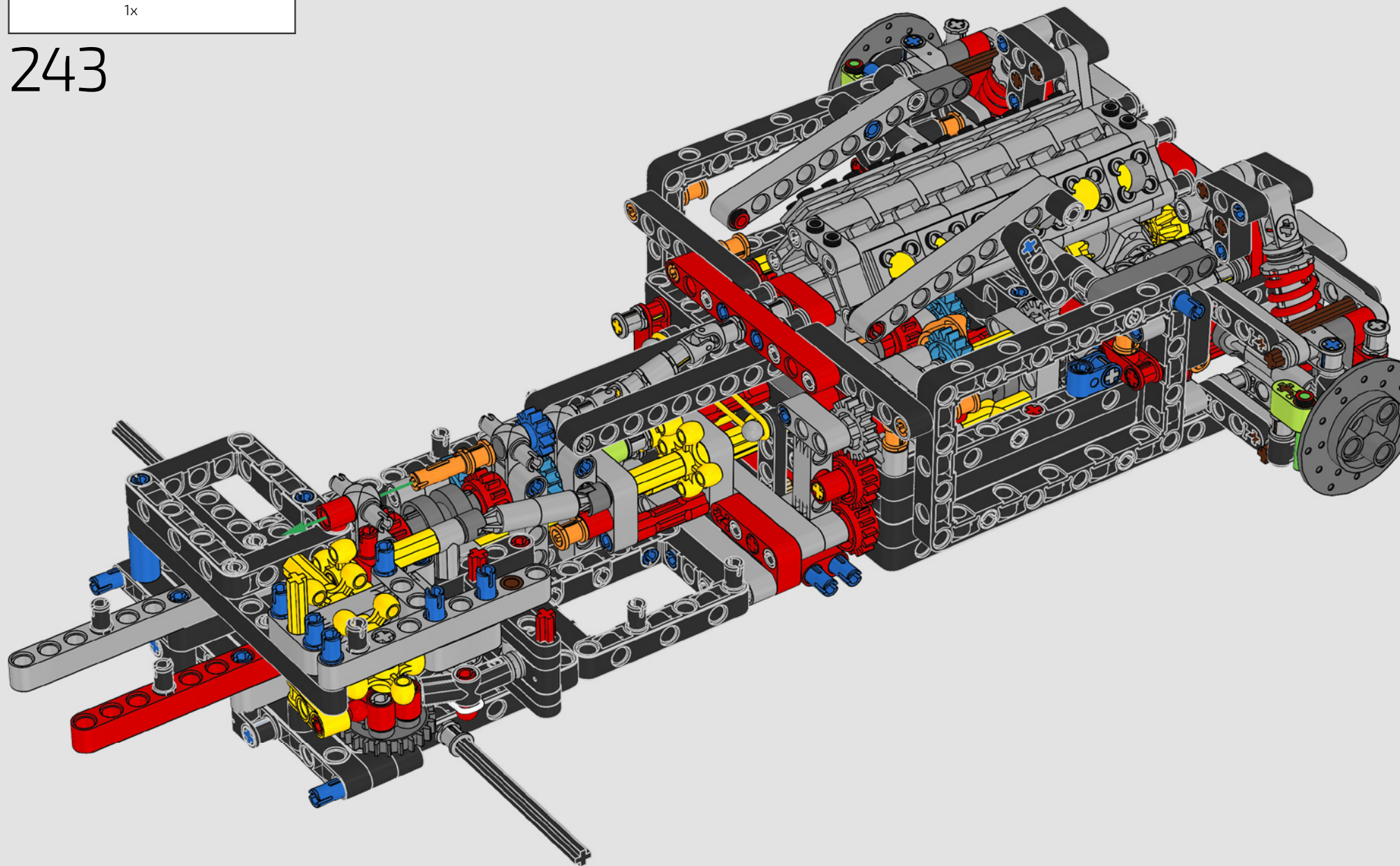


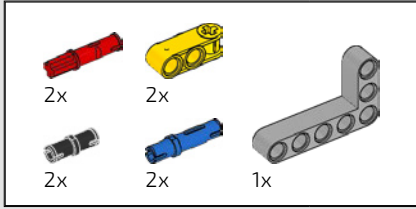
242



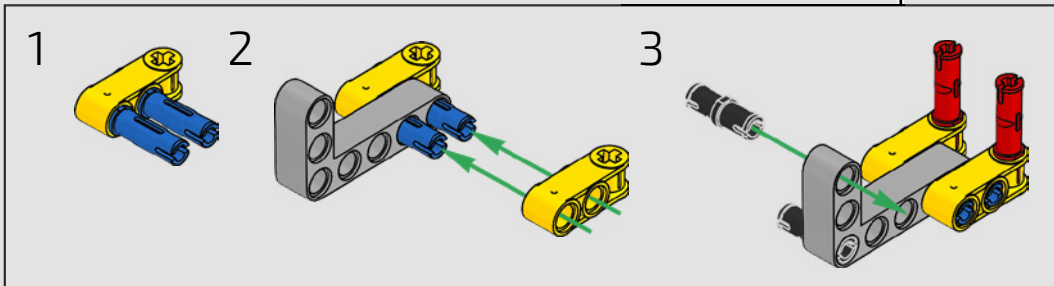
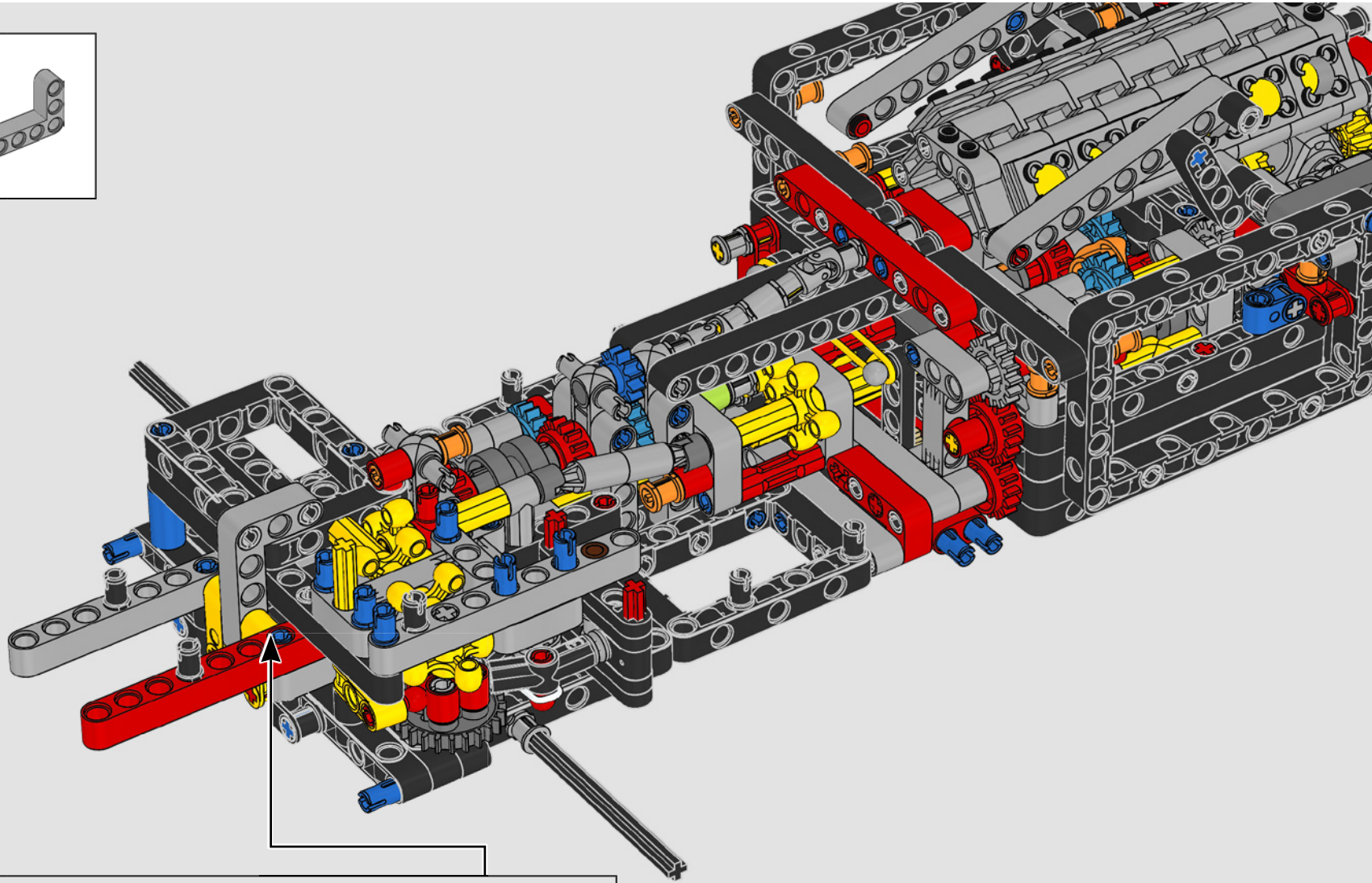


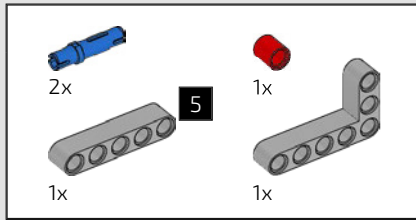
243



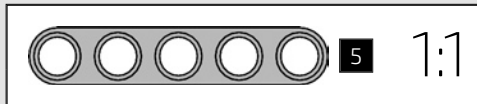
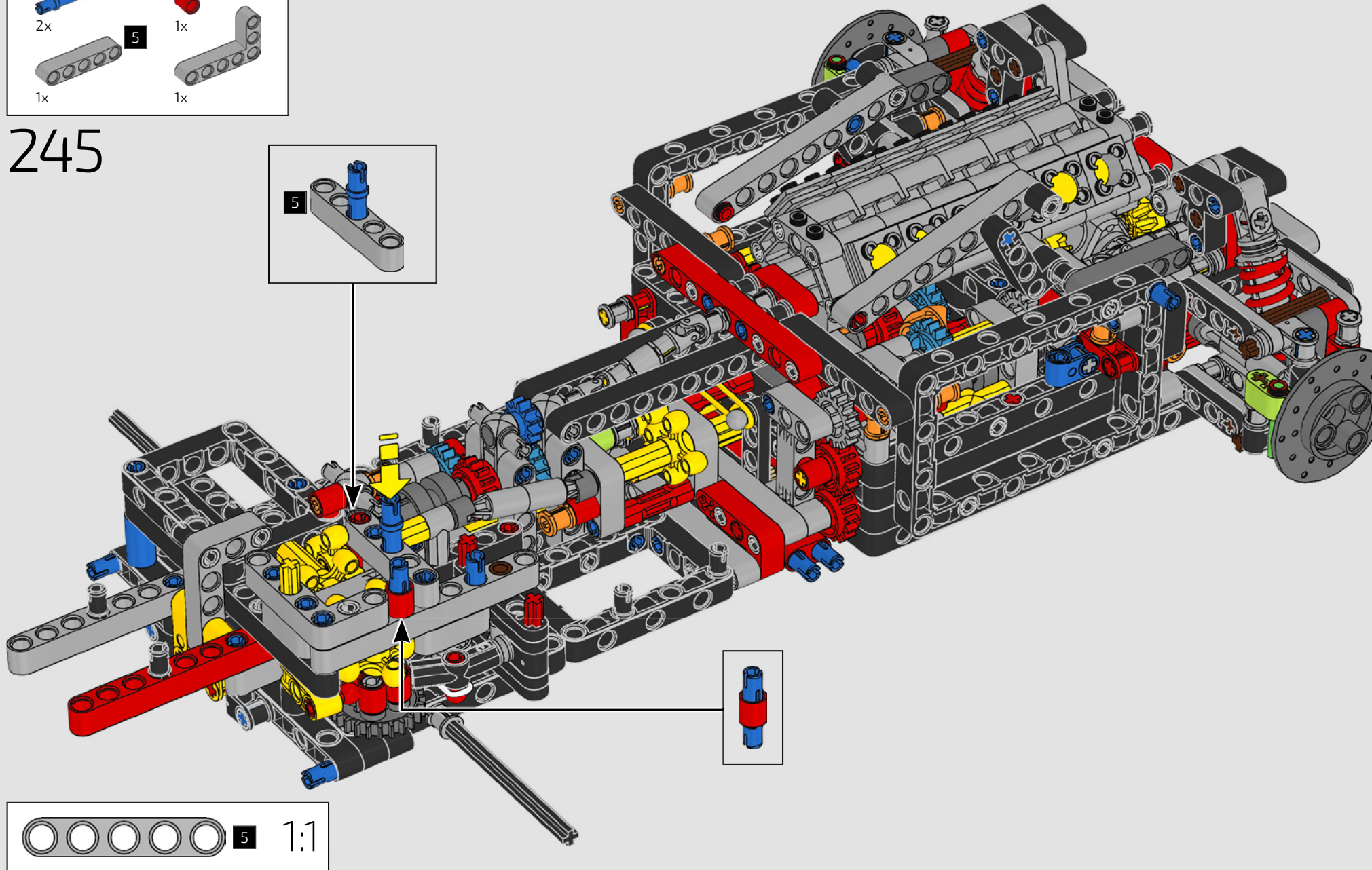
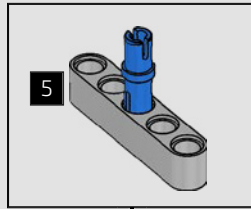


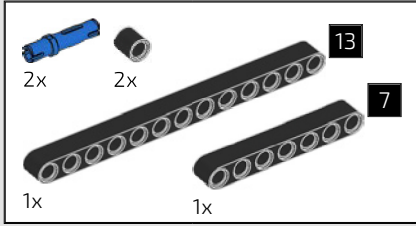
244



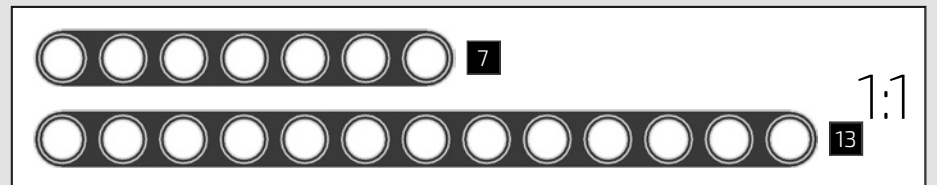
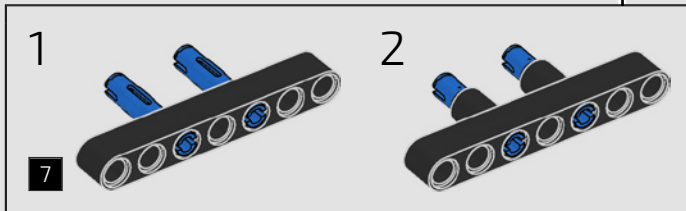
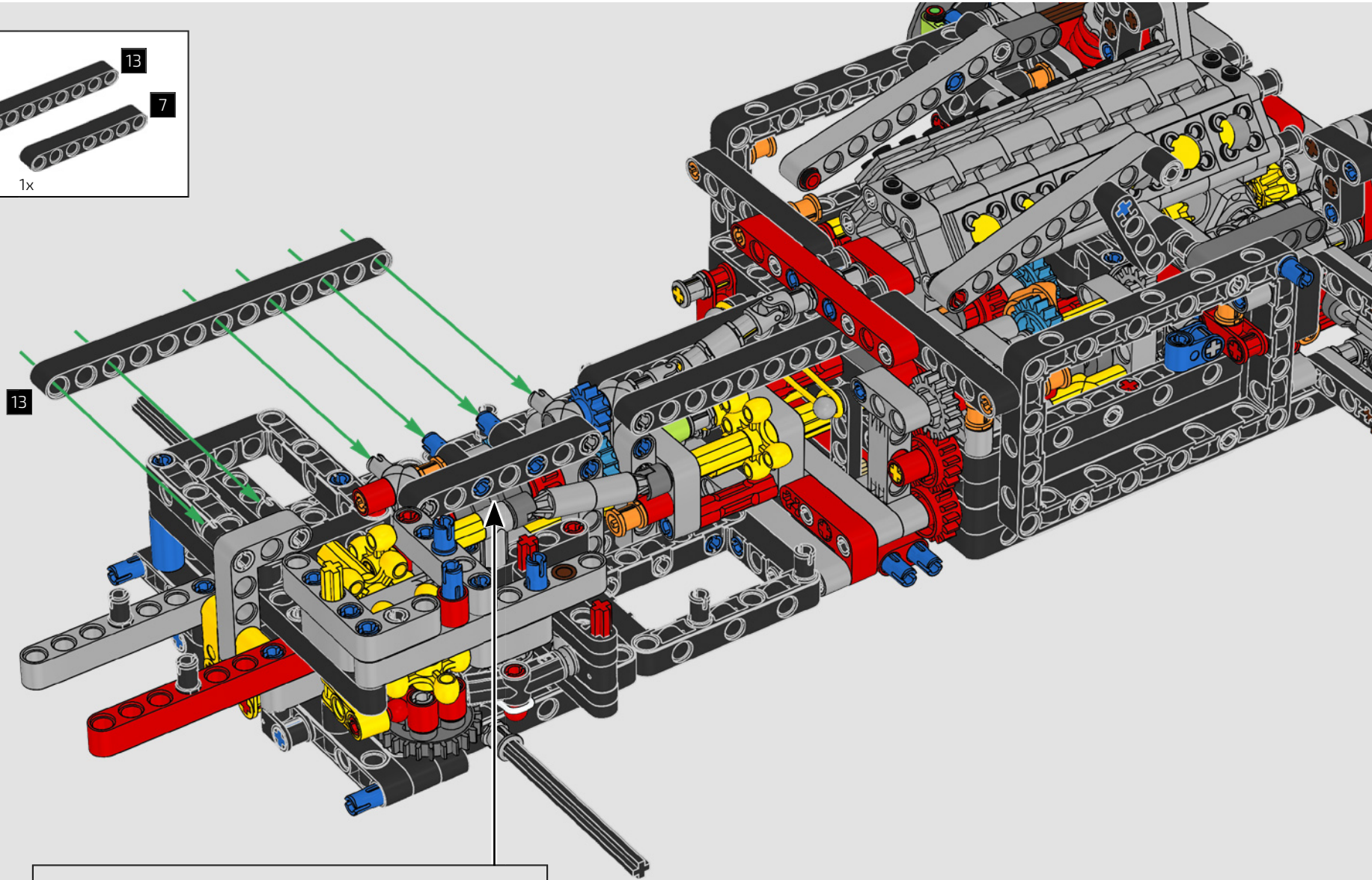


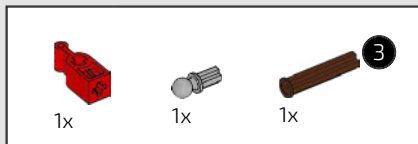
245



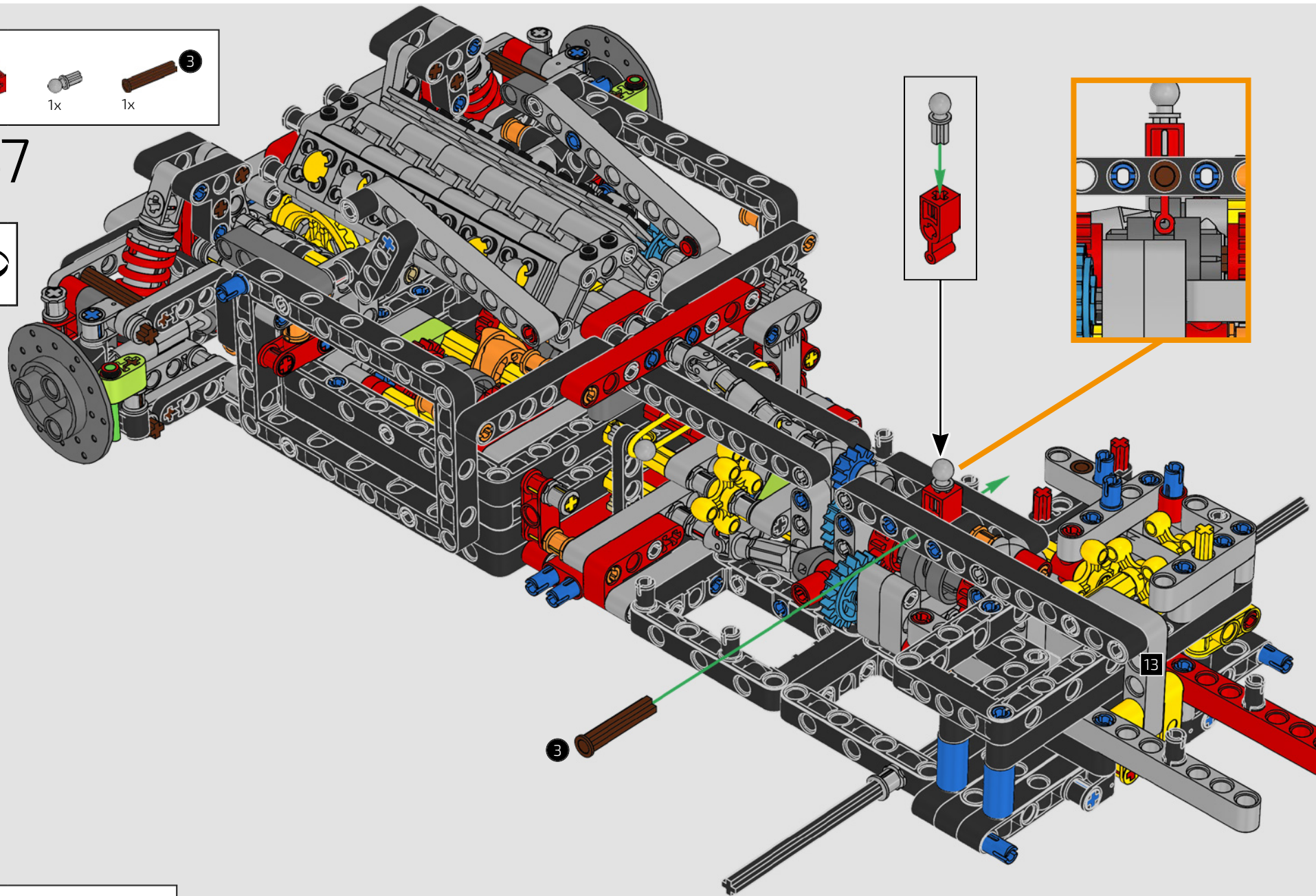


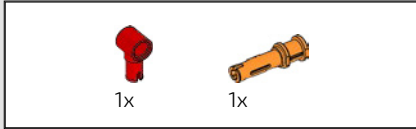
246



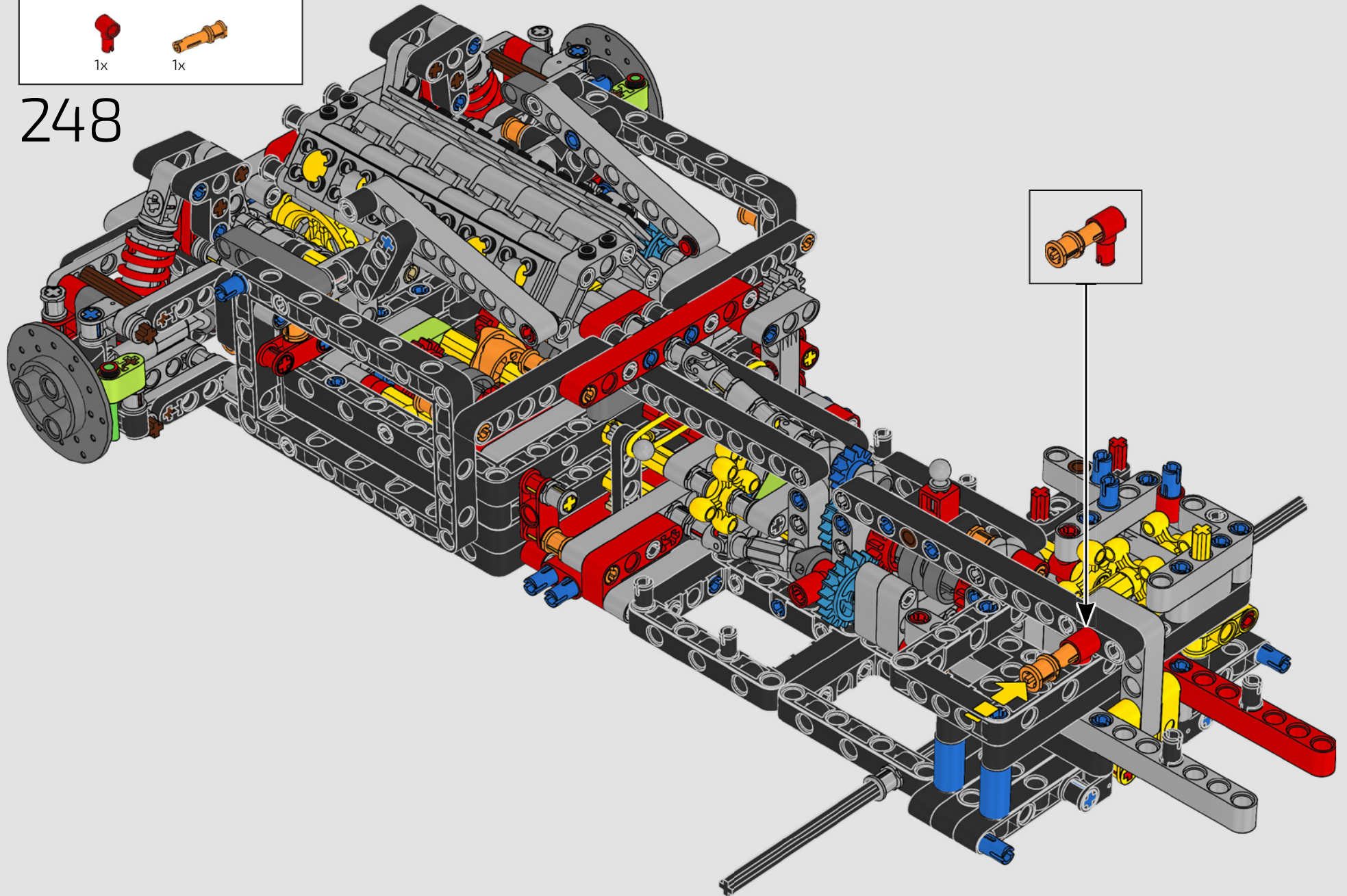


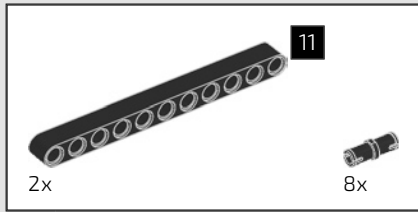
247



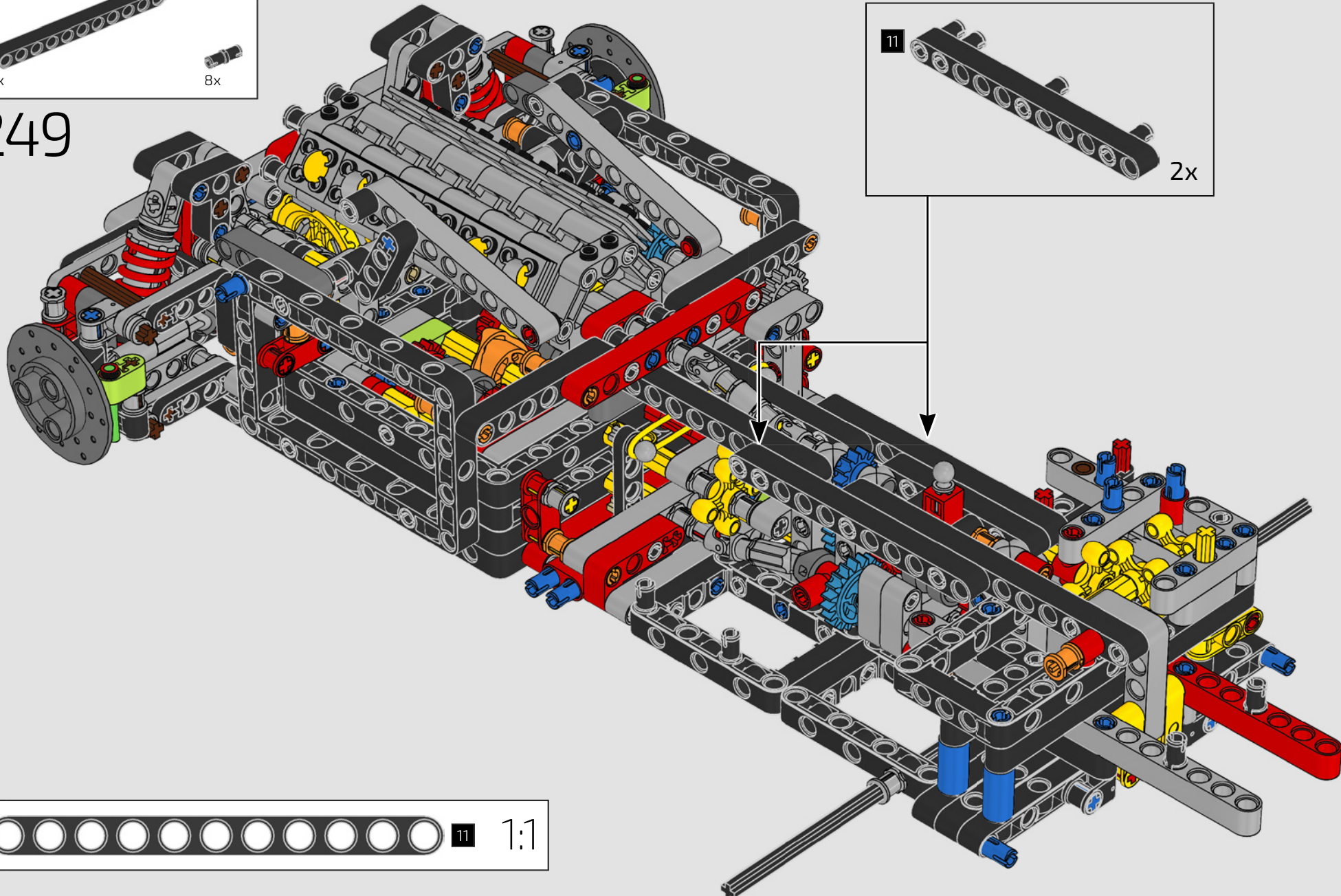


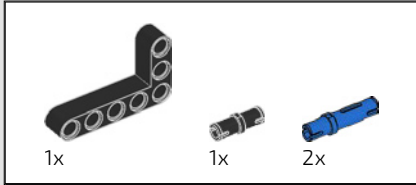
248



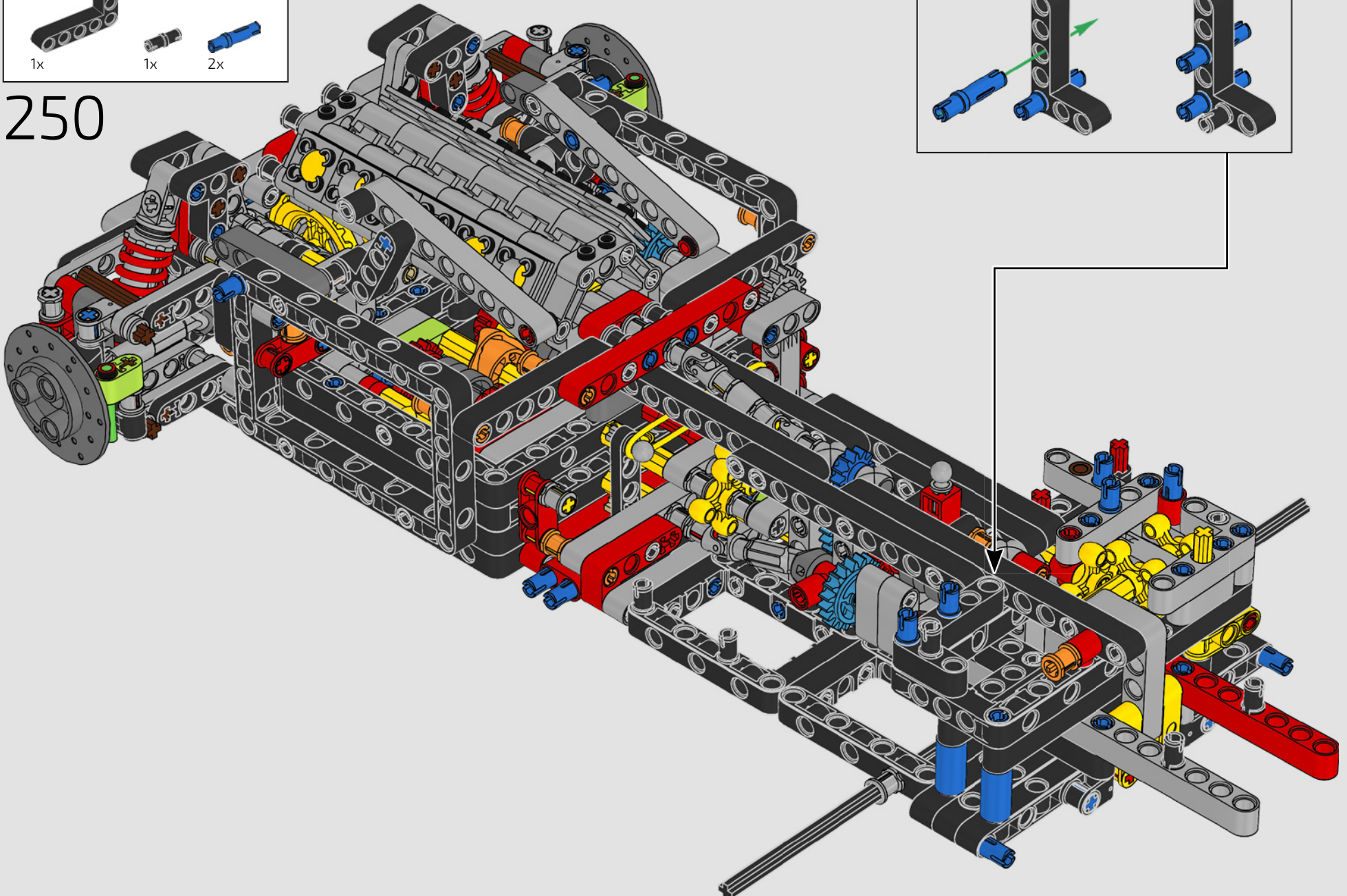


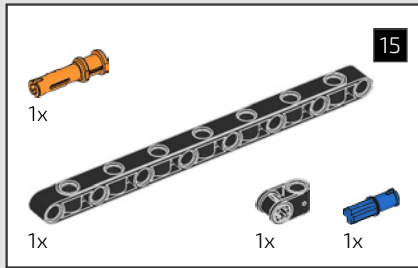
249



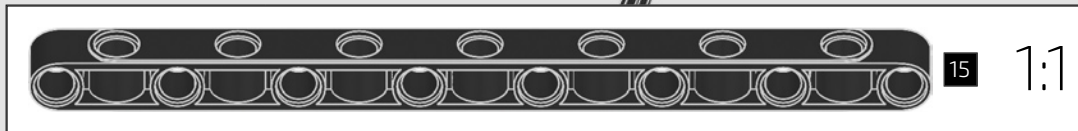
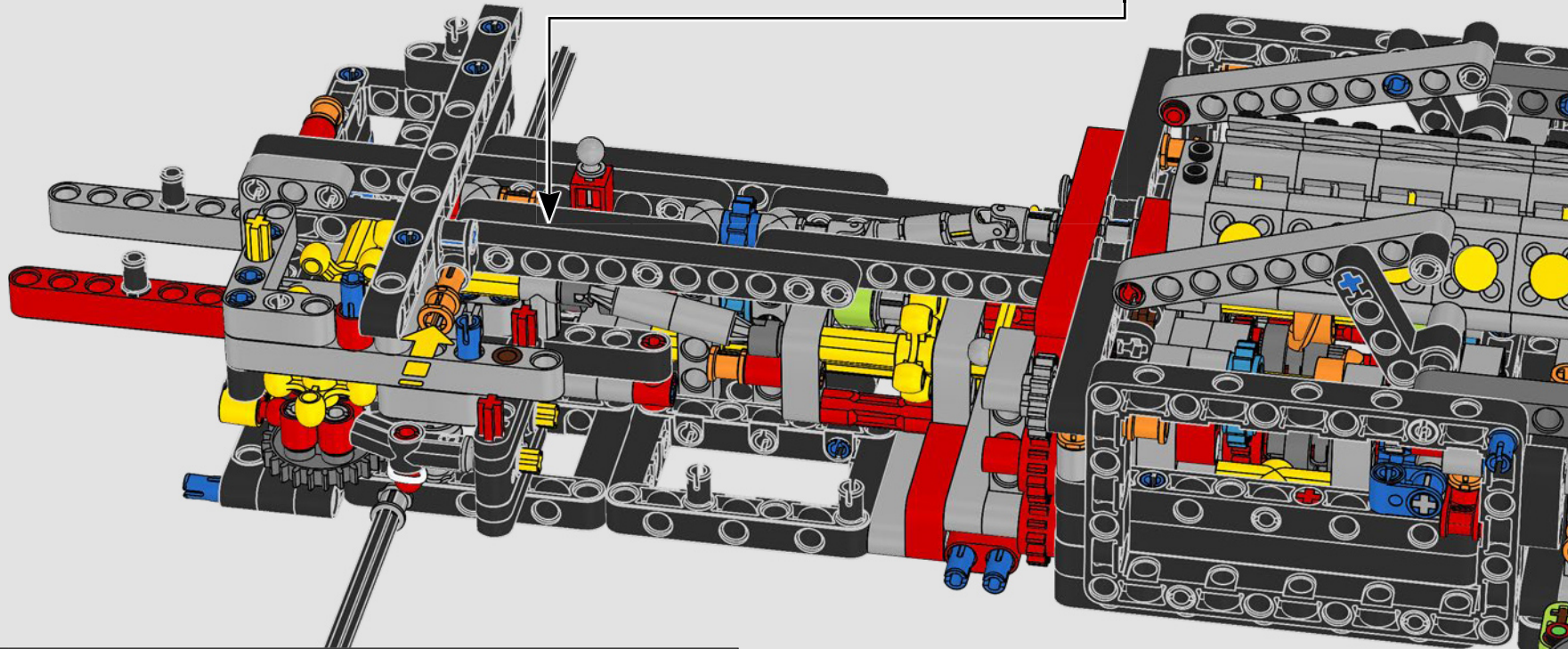
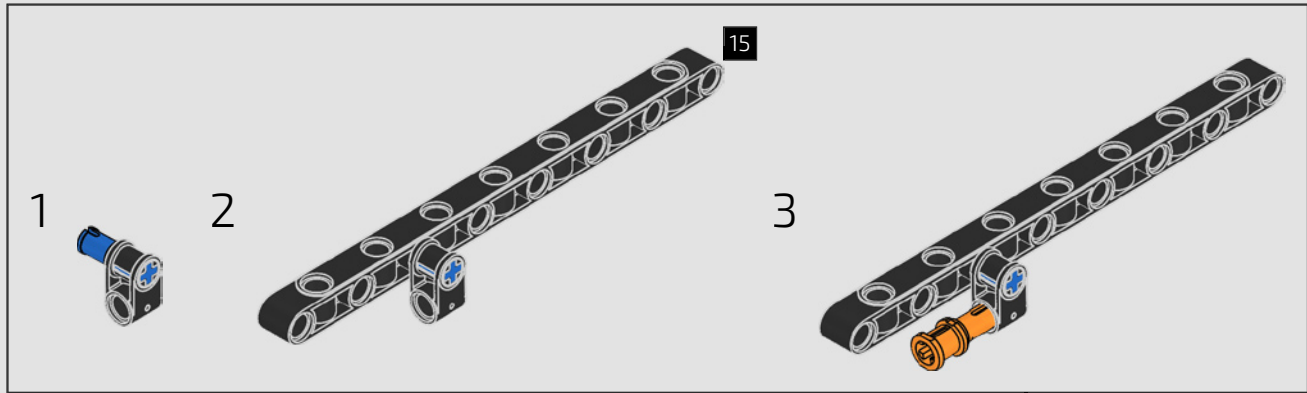


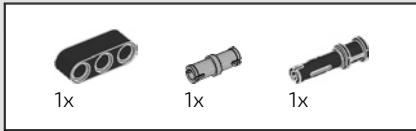
250



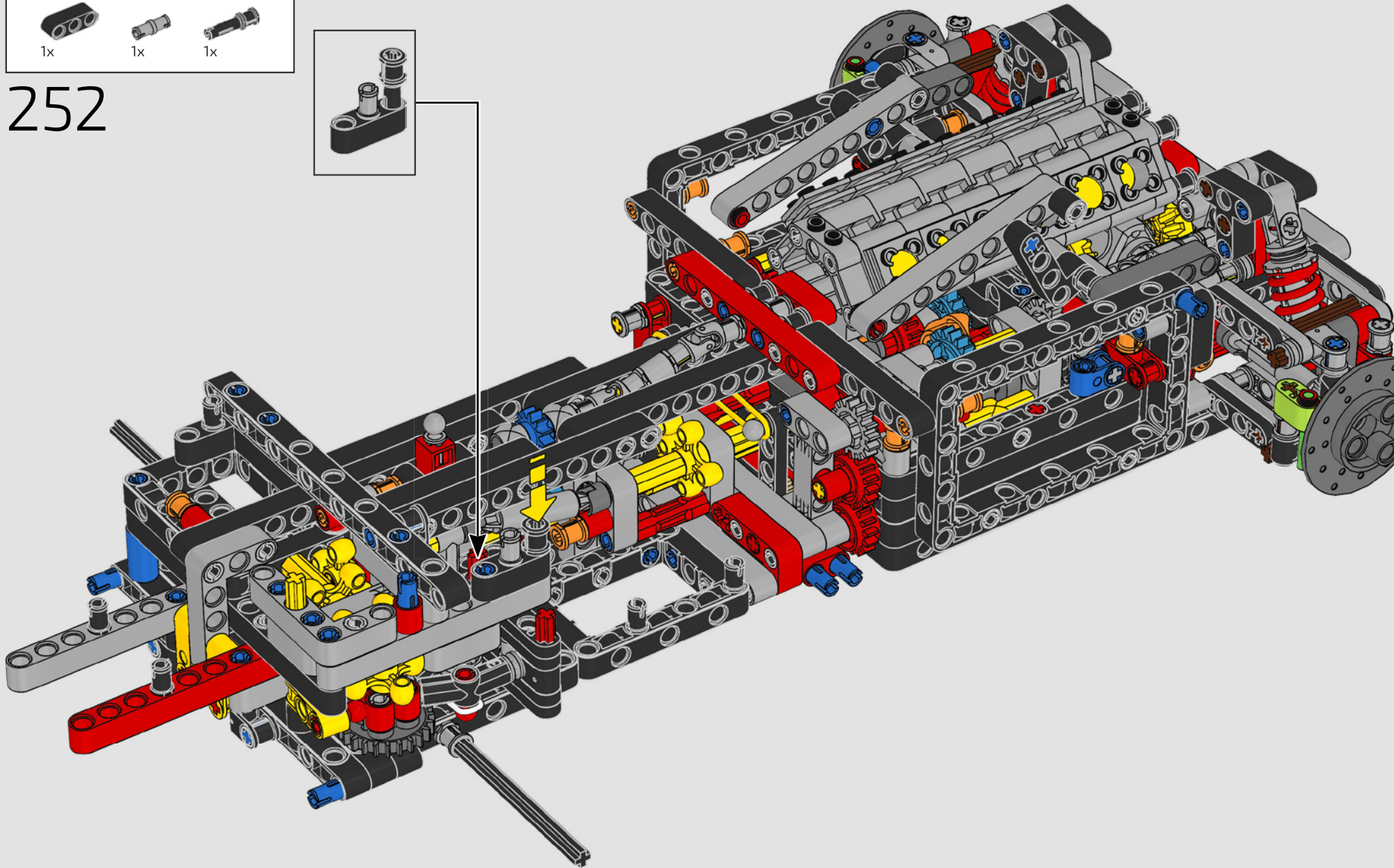
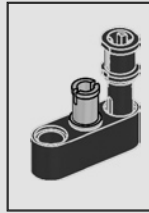


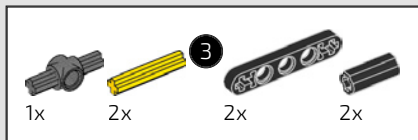
251



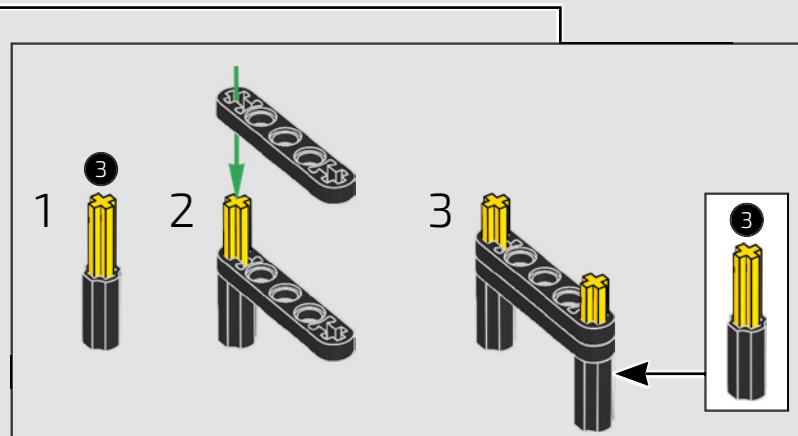
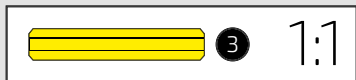
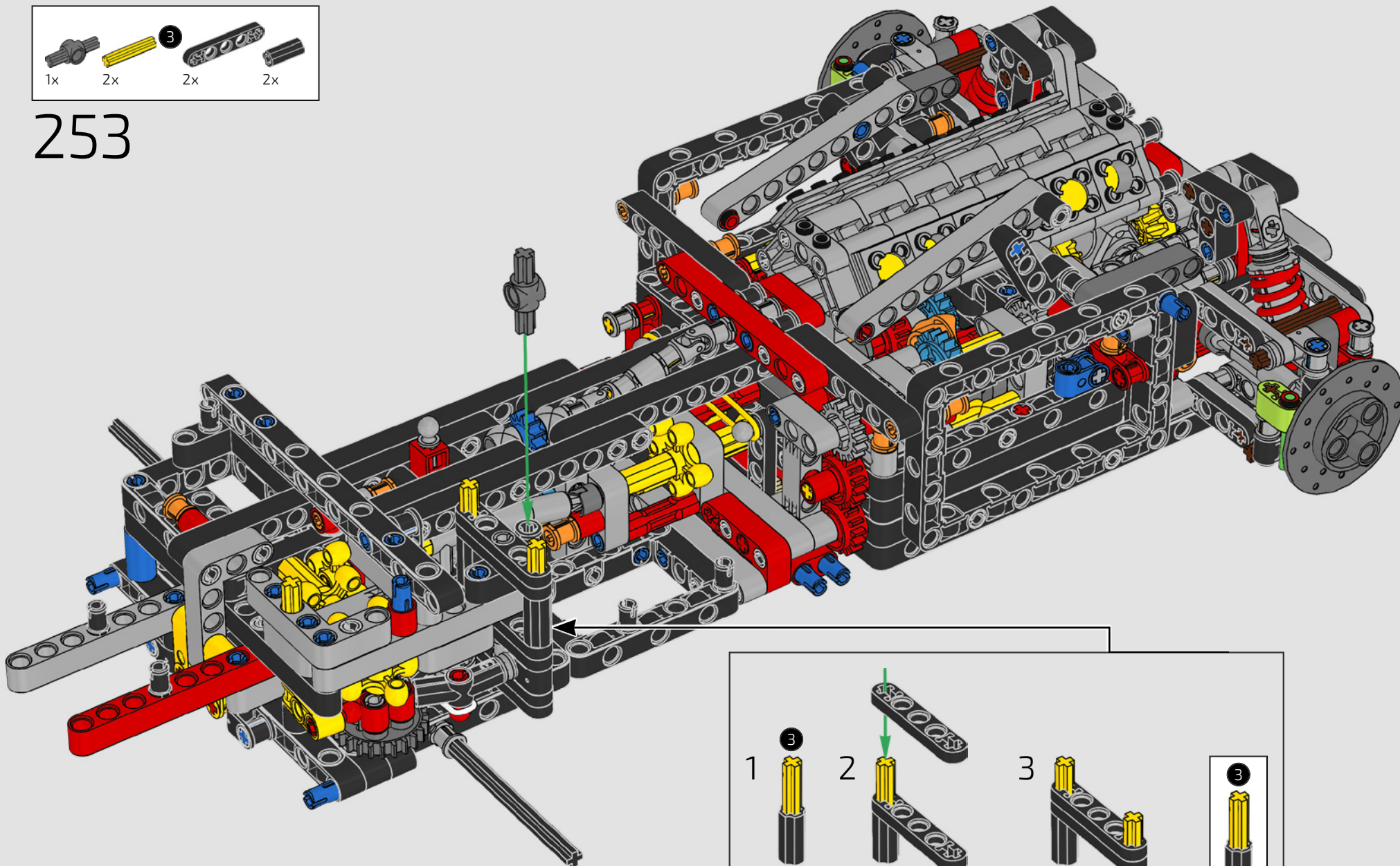


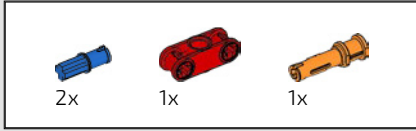
252



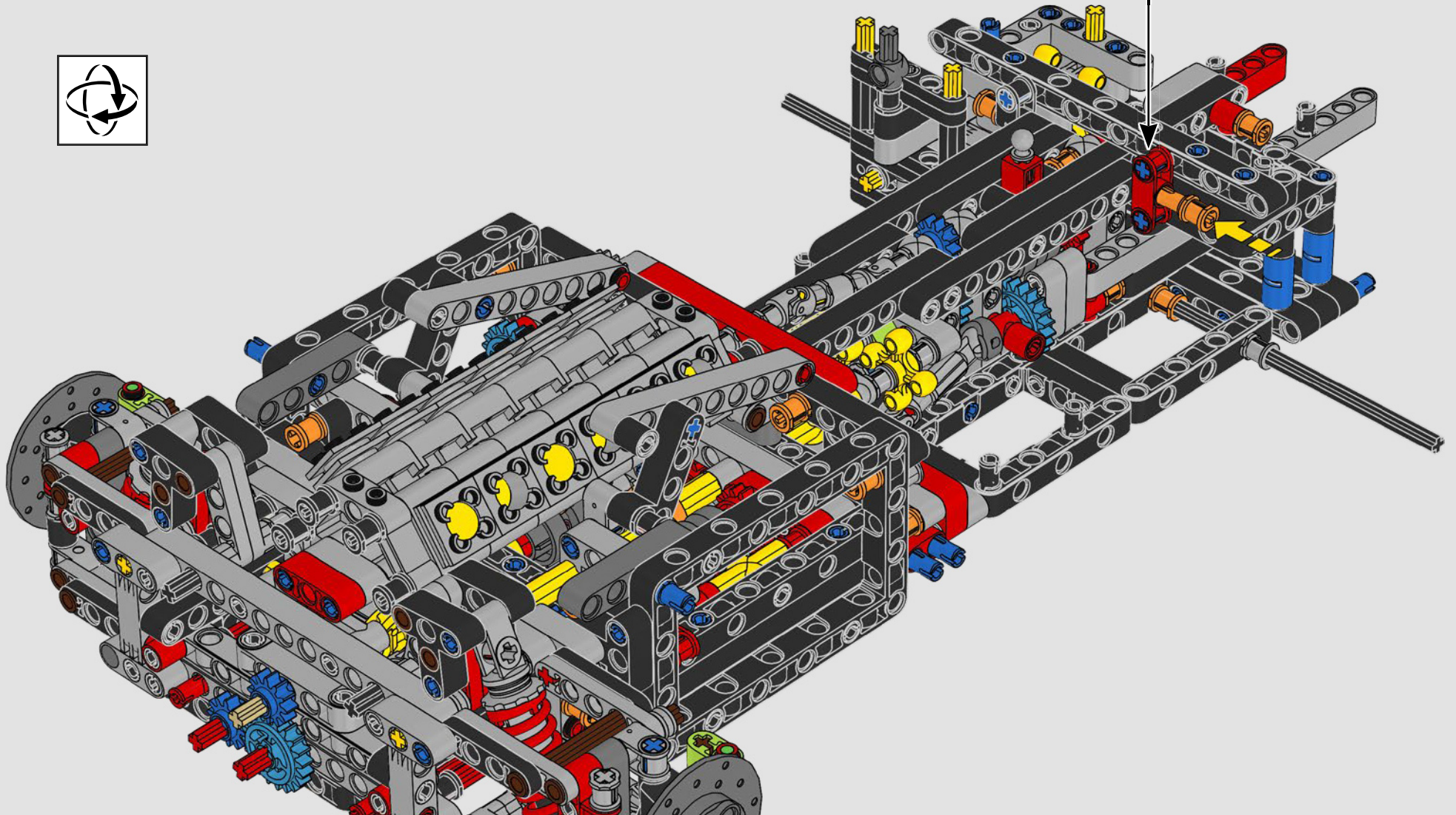
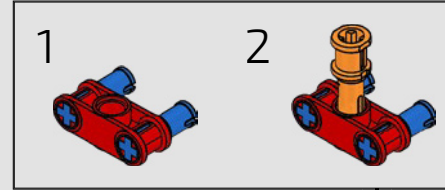


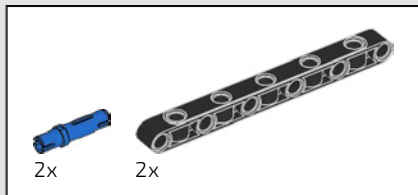
253



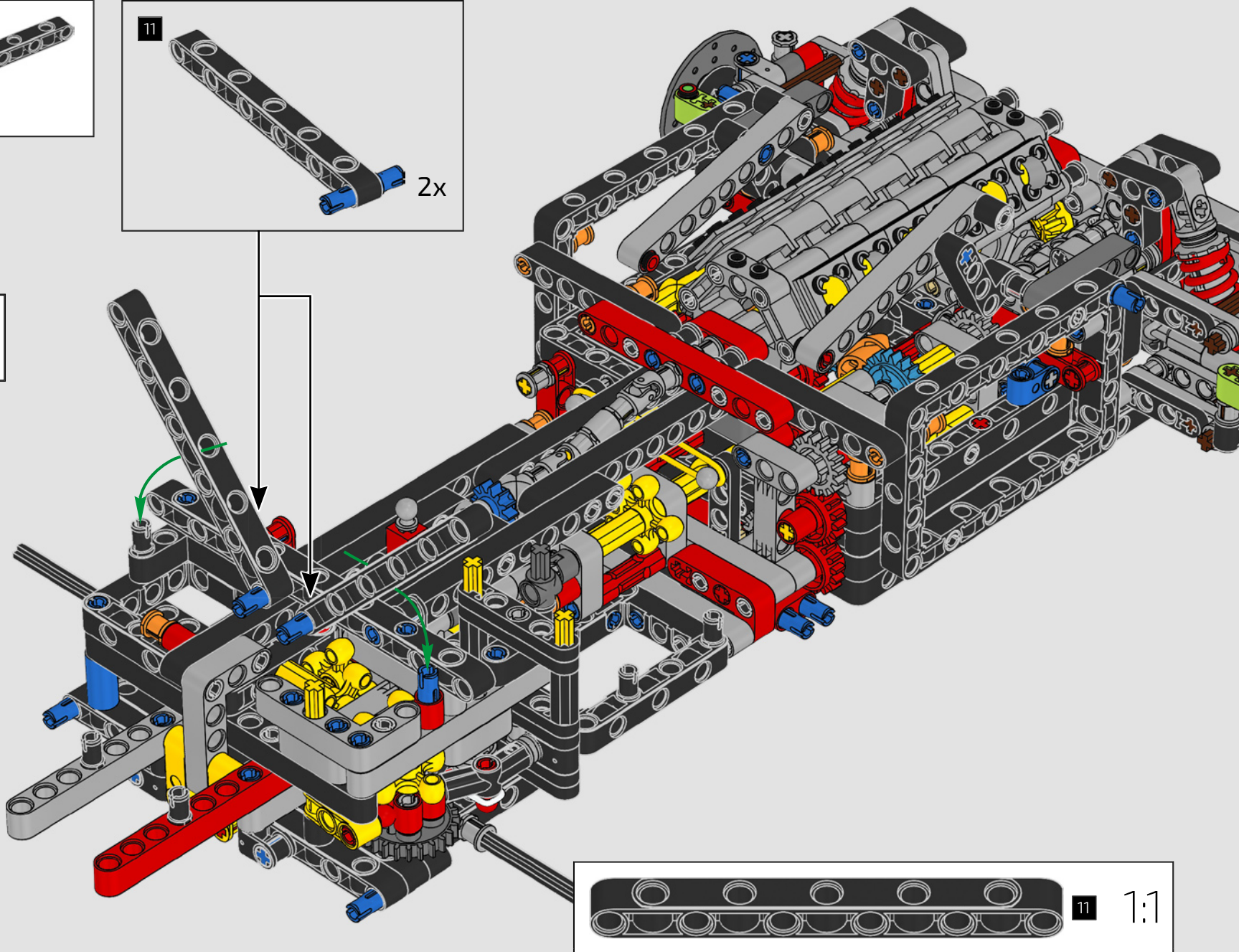
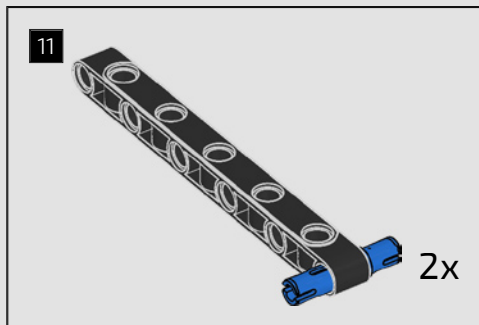


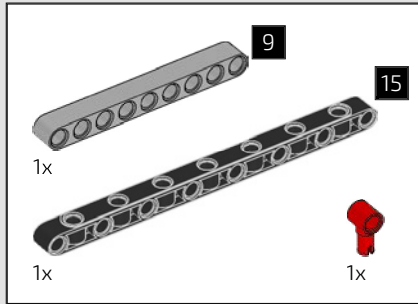
254



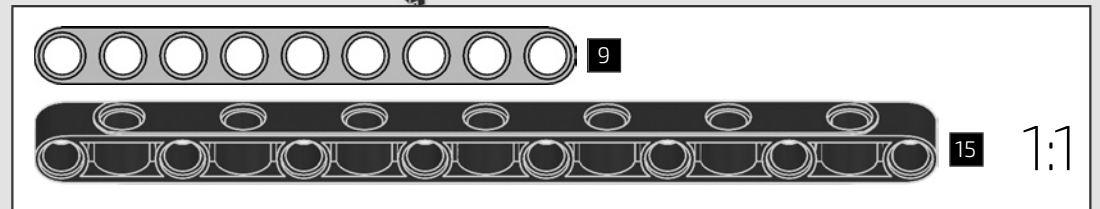
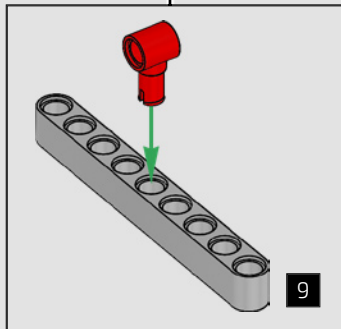
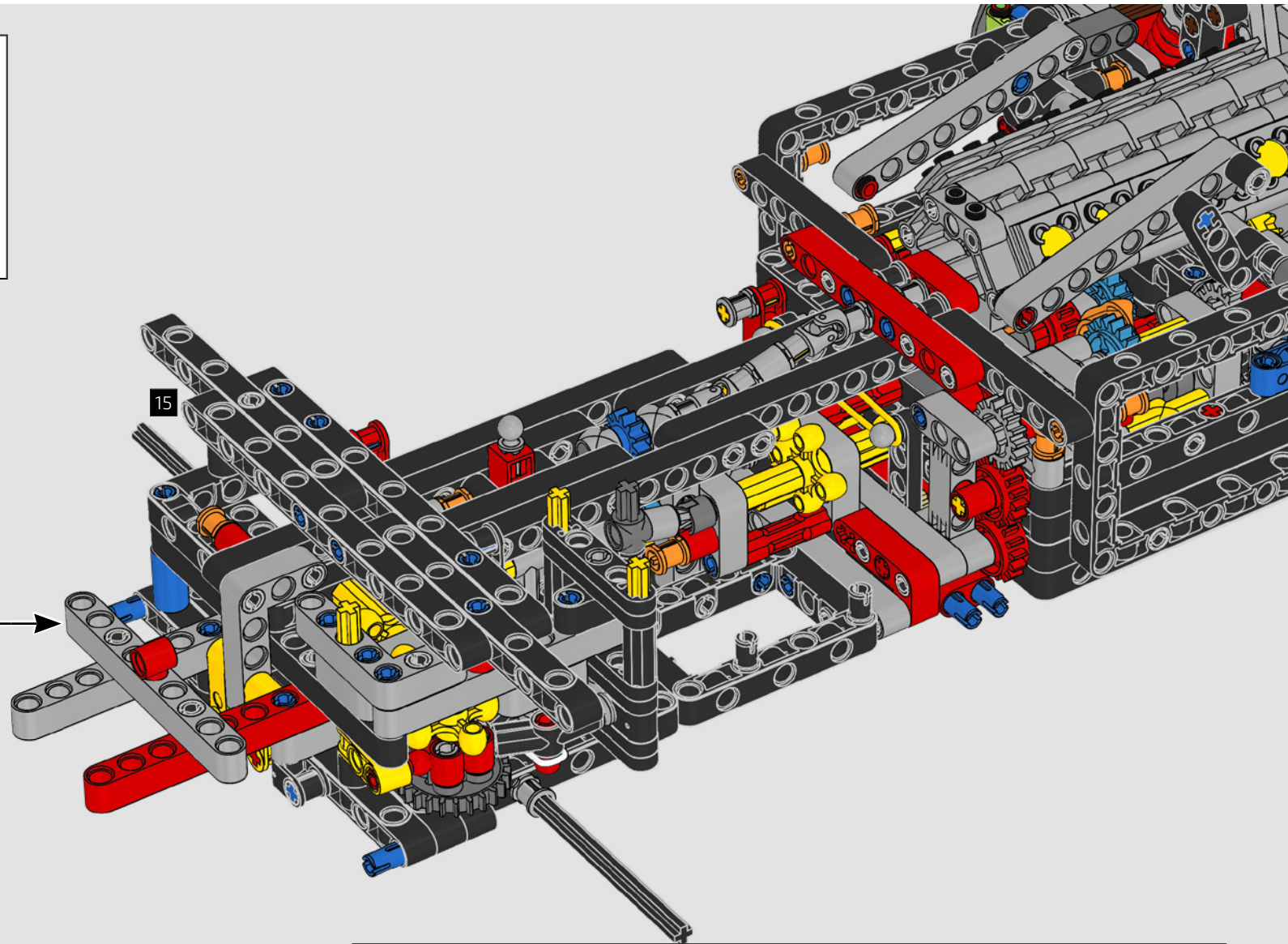


255



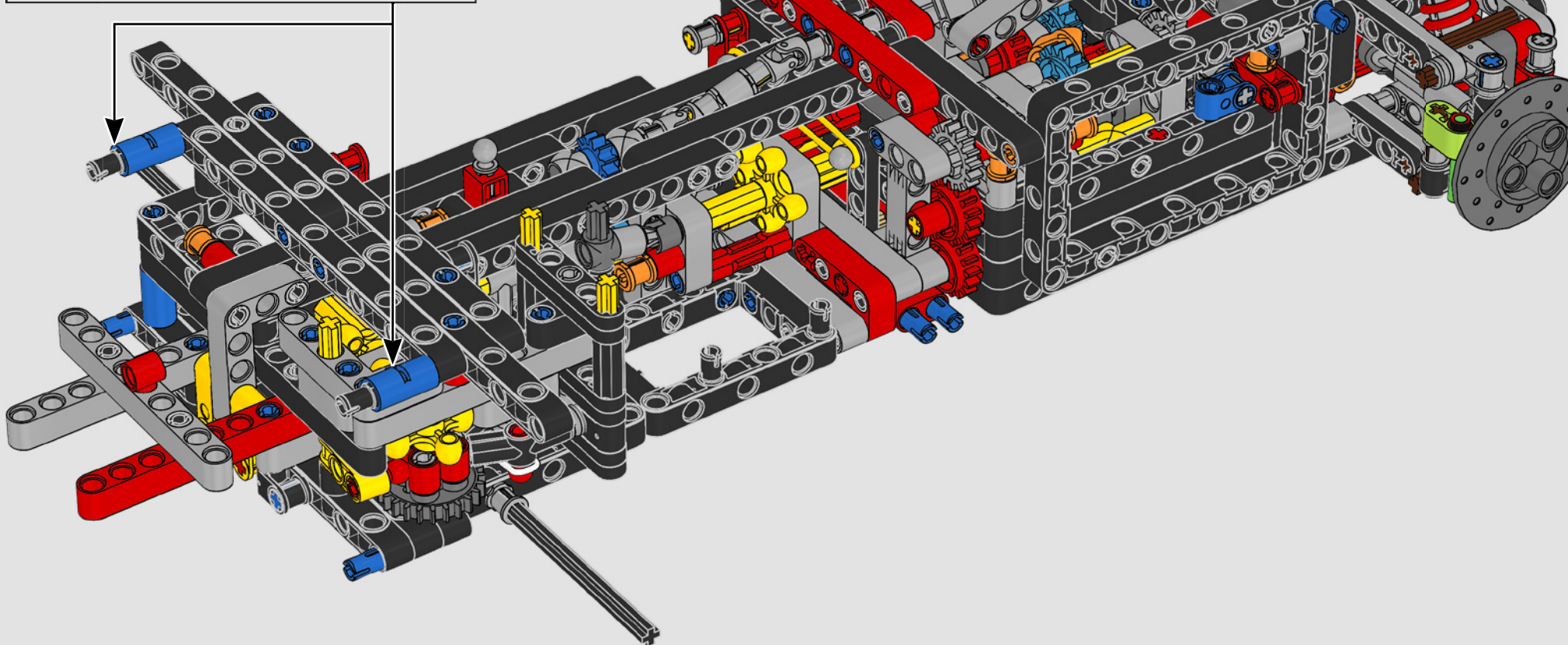
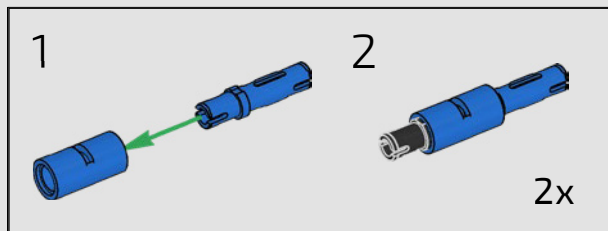


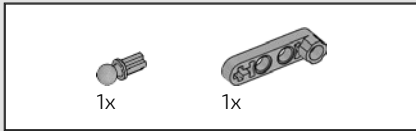
256



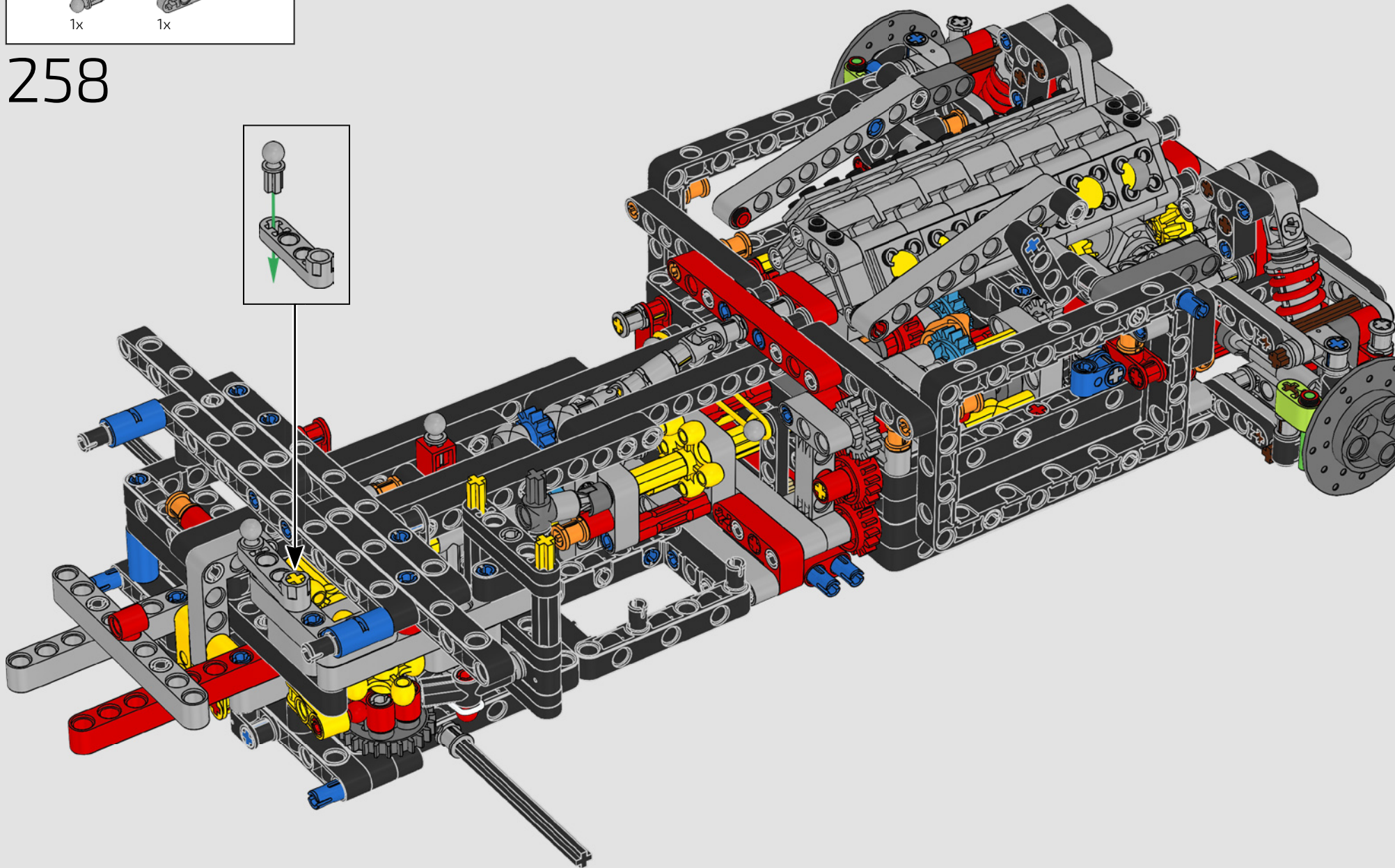
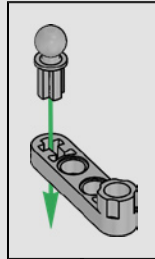


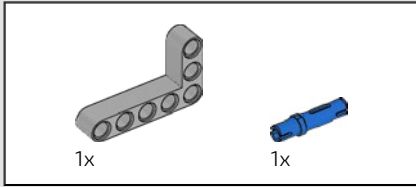
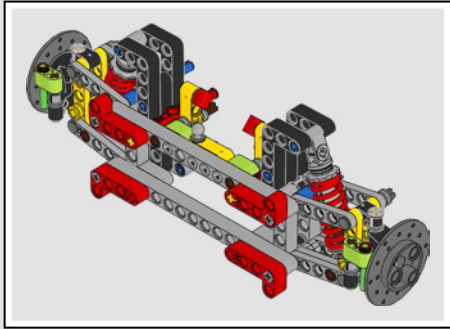
257



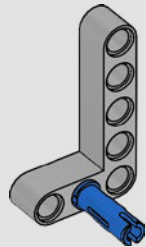


258

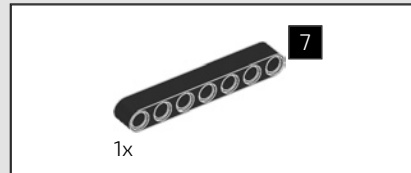
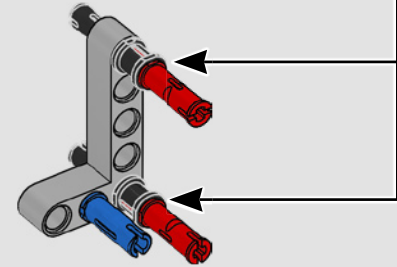
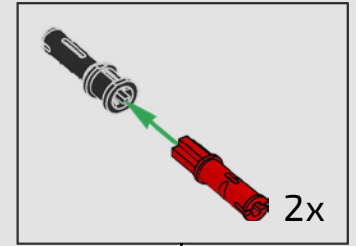




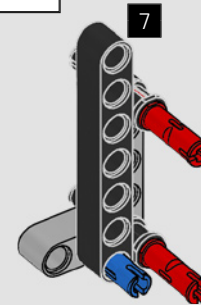
259

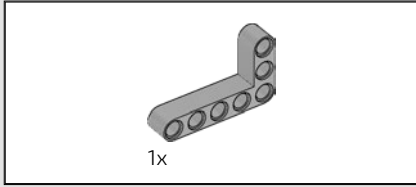


260

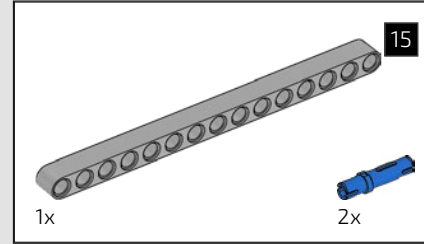
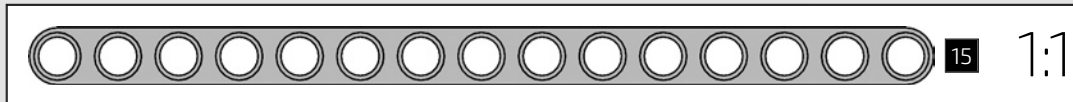
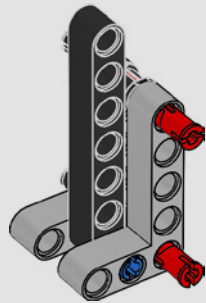


261

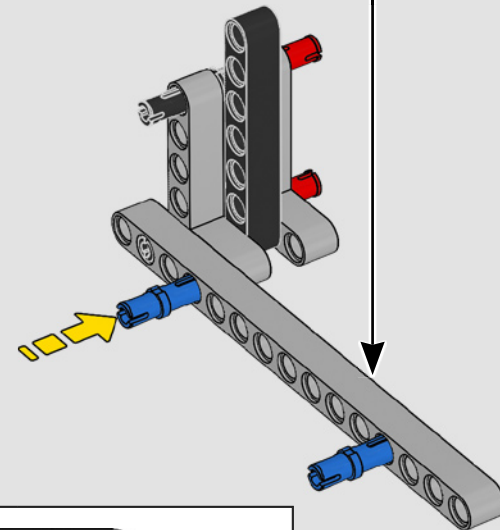
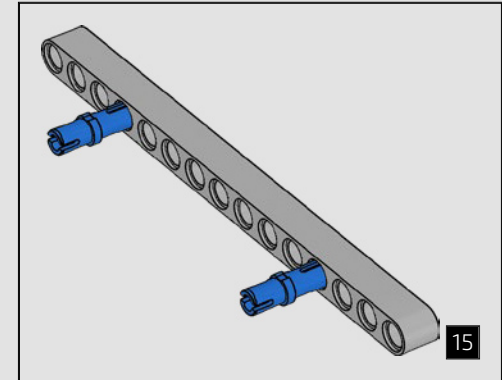


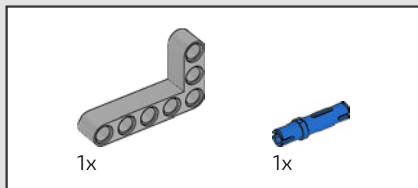


262

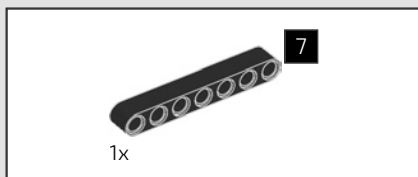
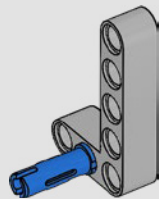


263

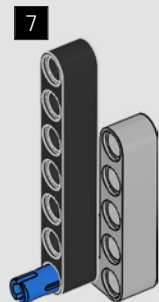




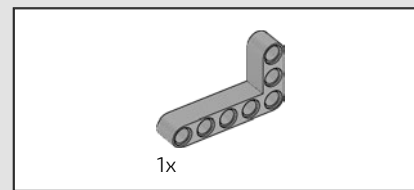
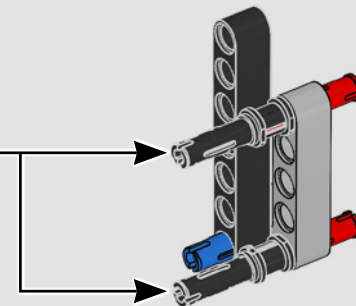
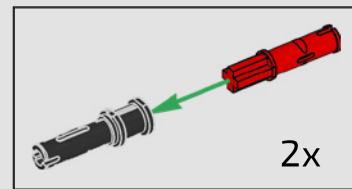
264



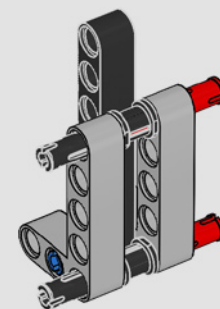
265



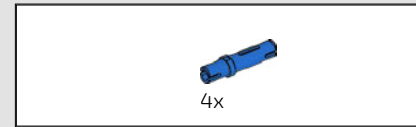
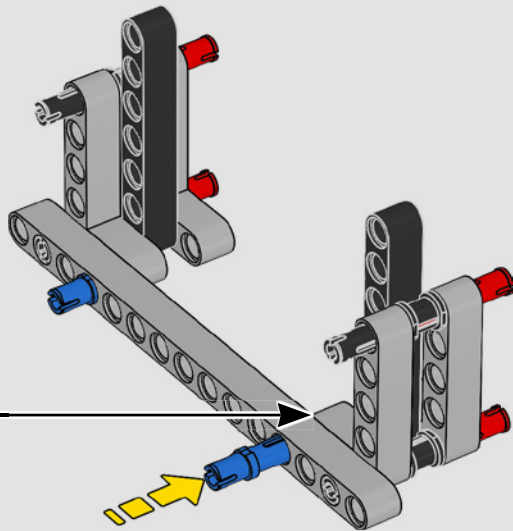
266



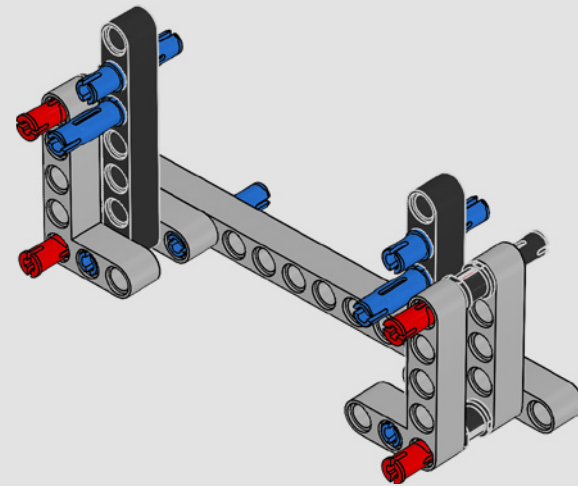
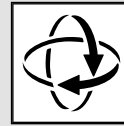
267

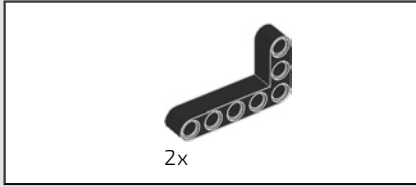


268

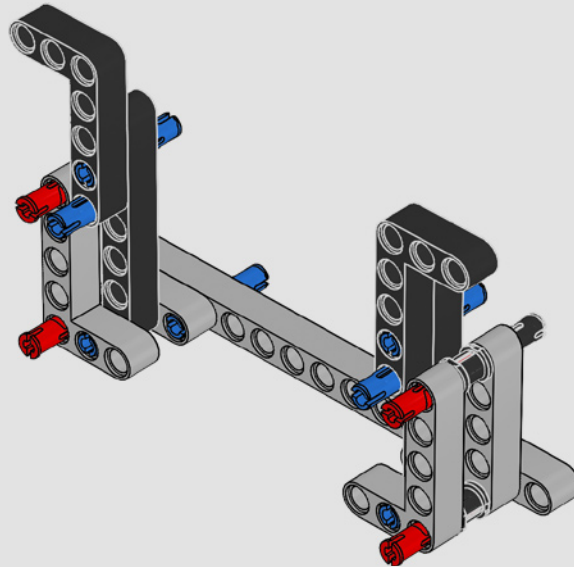


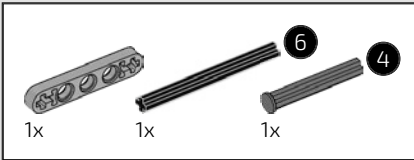
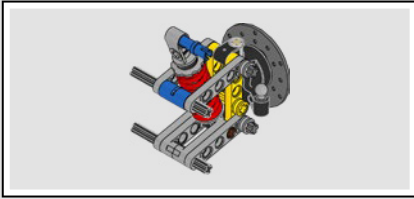
269



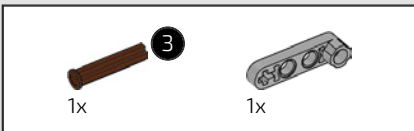
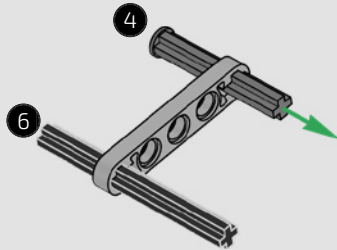


270

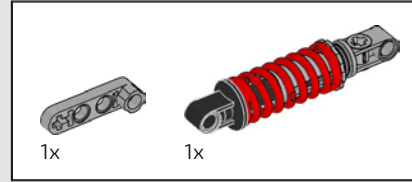
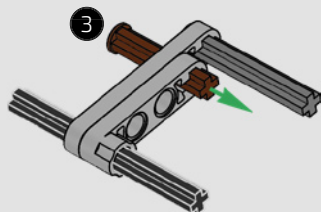




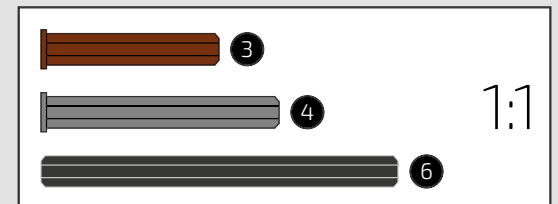
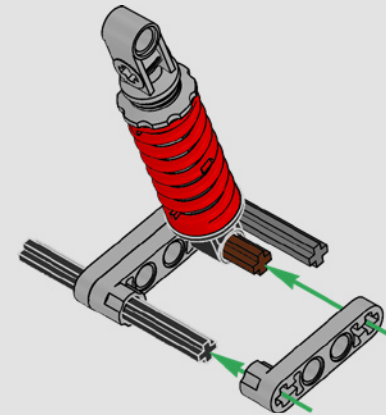
271

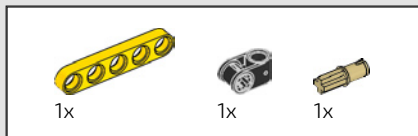


272

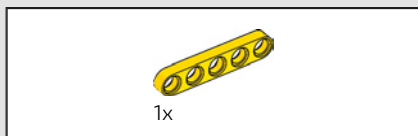
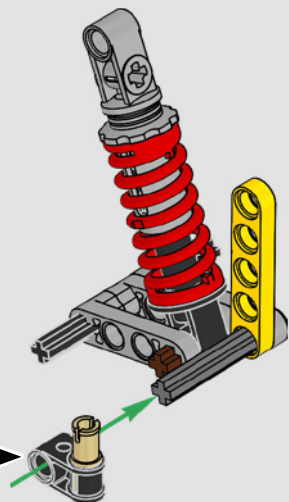
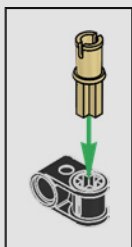


273

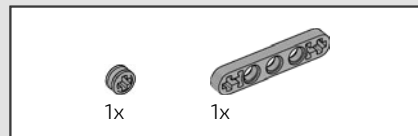
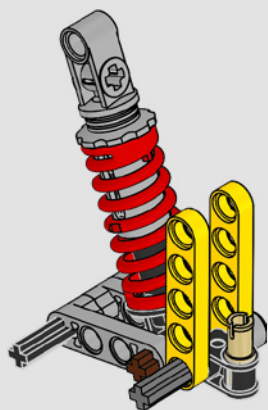




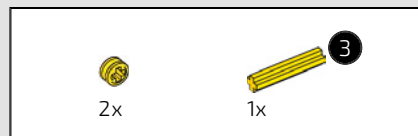
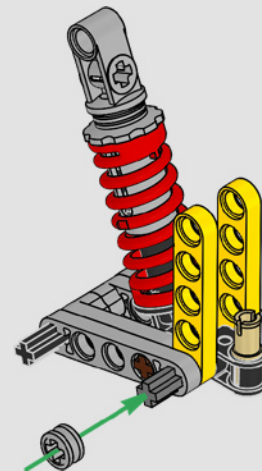
274



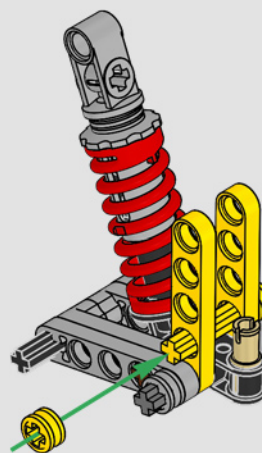
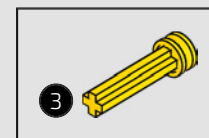
275

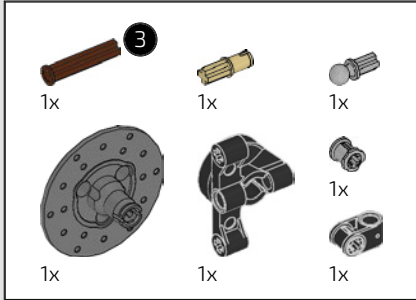


276

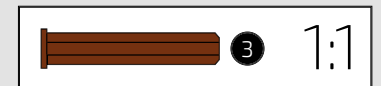
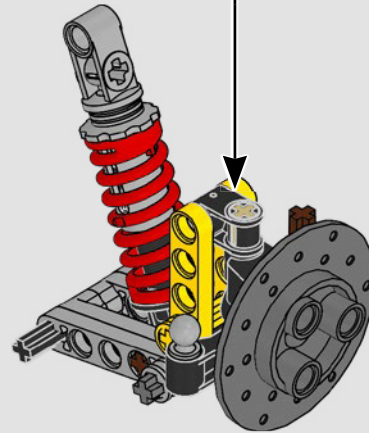
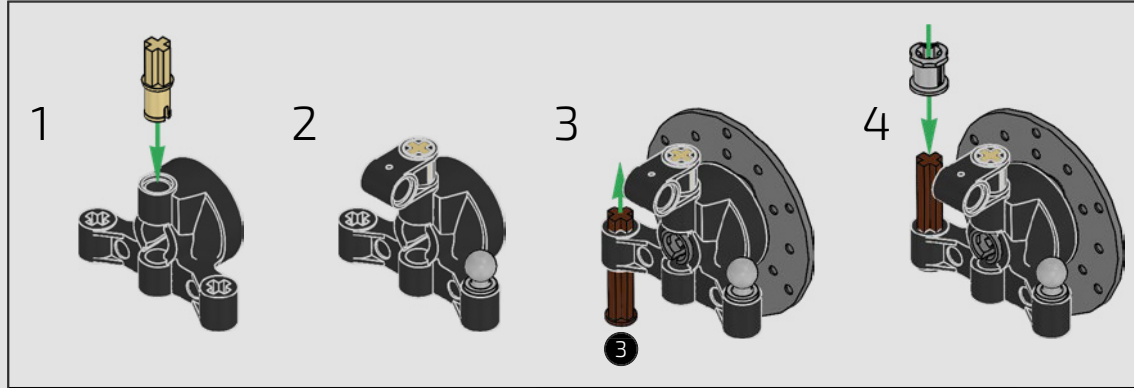


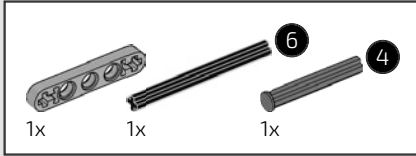
277



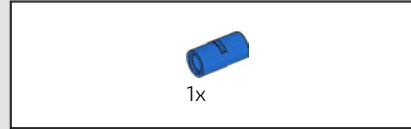
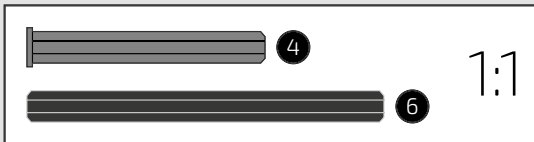
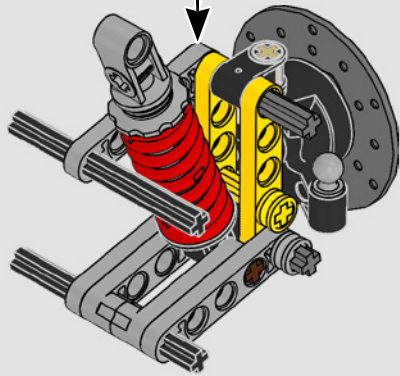
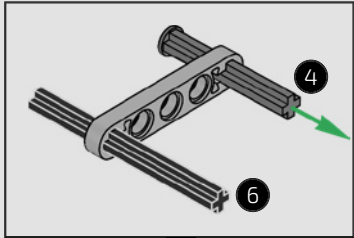


278

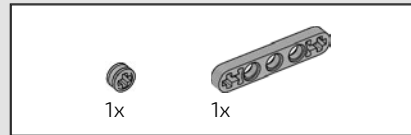
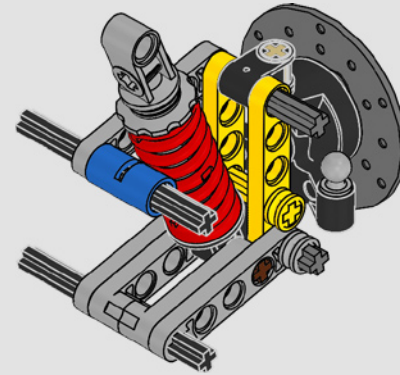




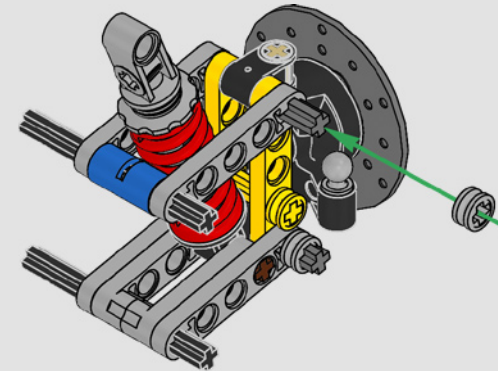
279

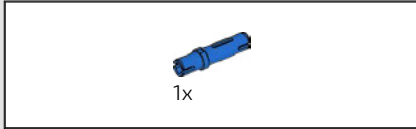


280

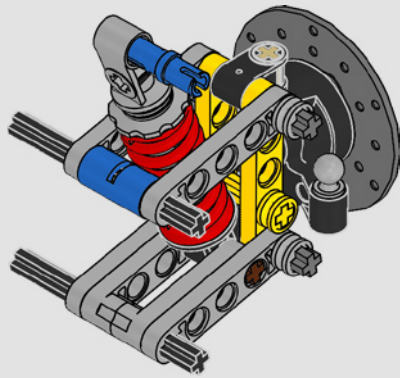


281

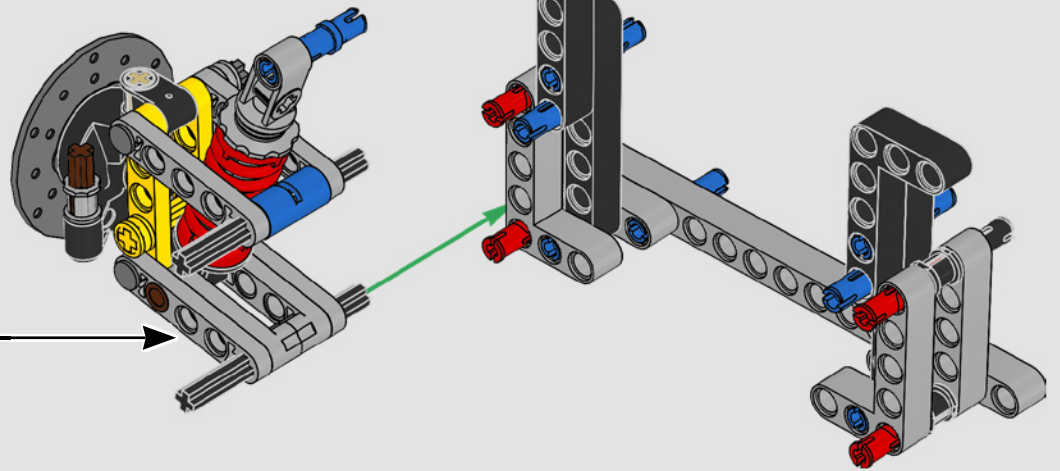




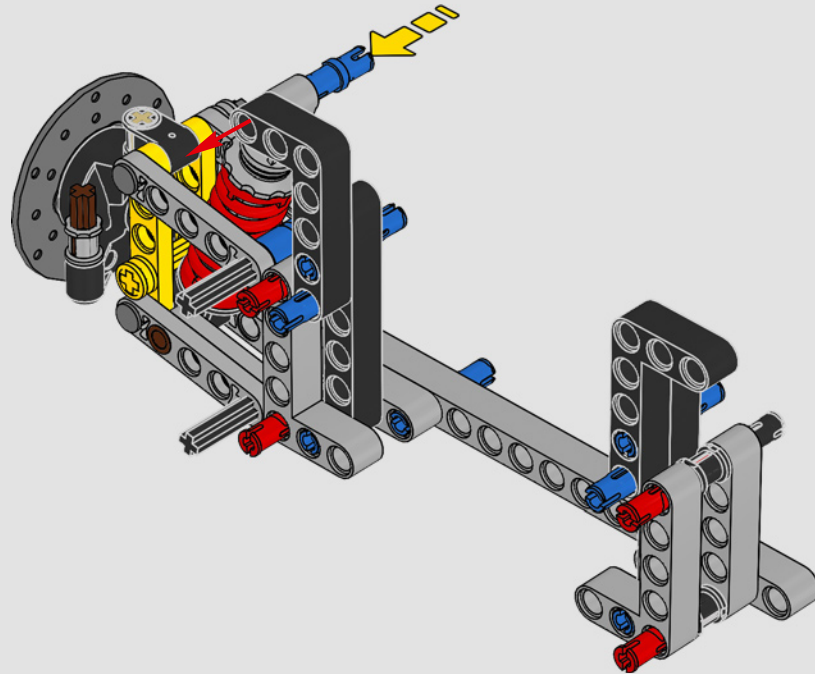
282

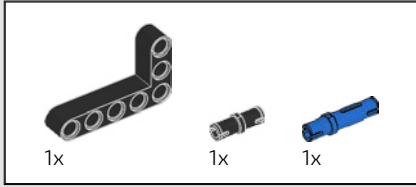


283

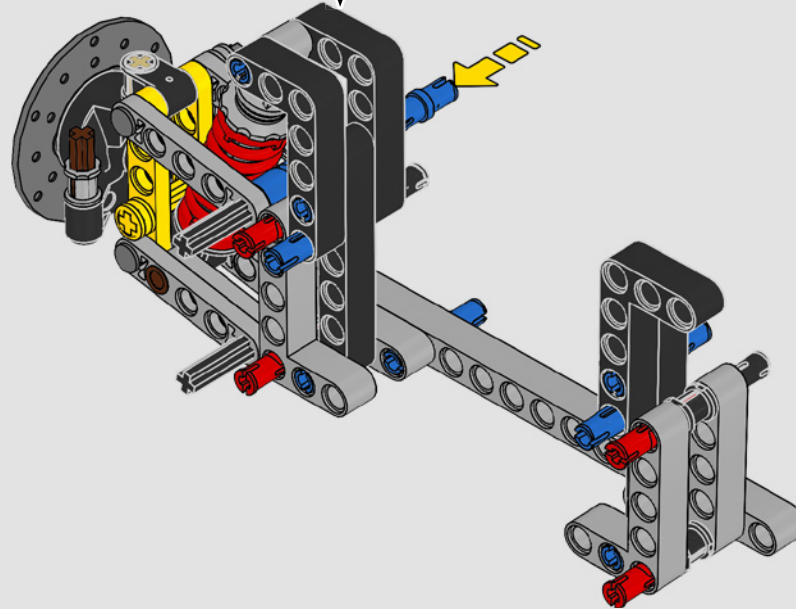
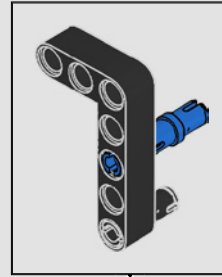


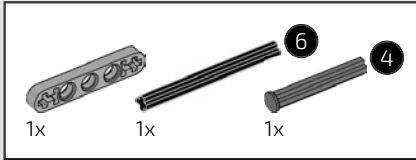
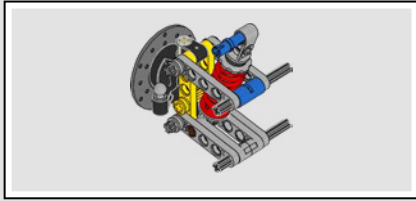
284



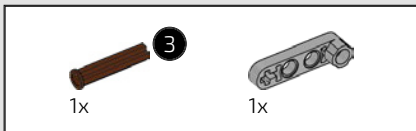
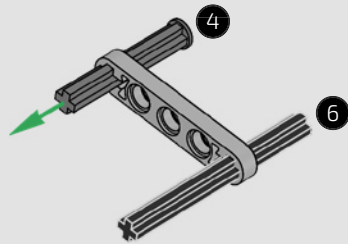


285

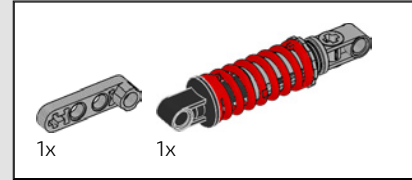
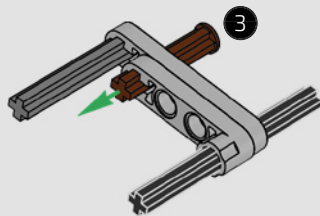




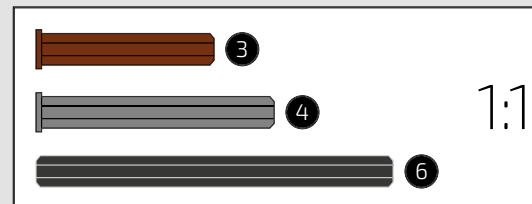
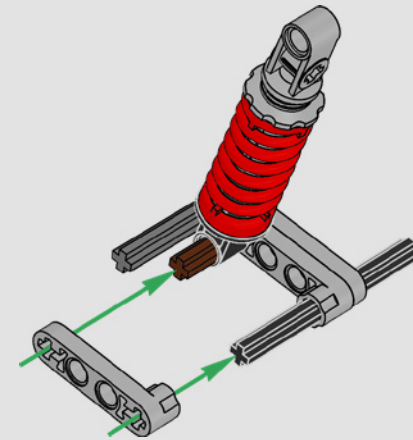
286

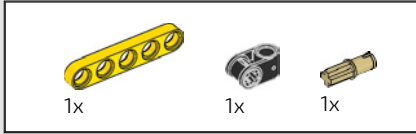


287

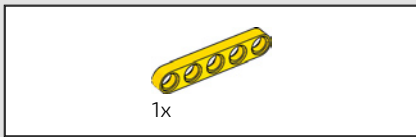
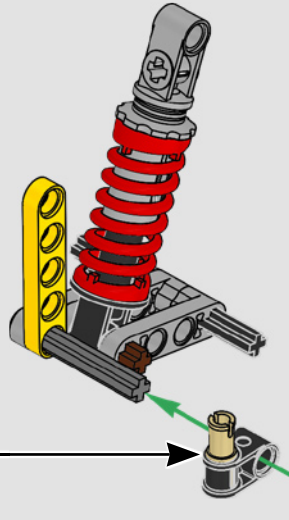


288

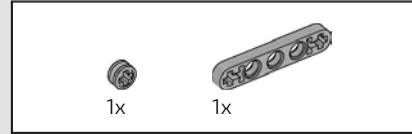
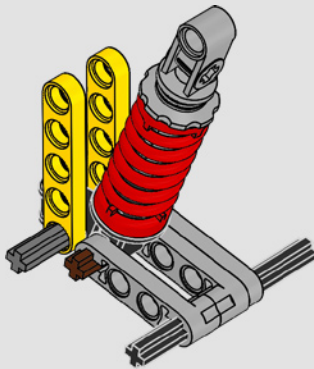




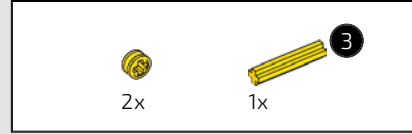
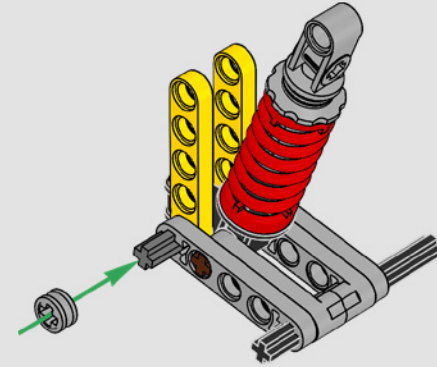
289



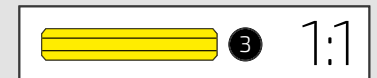
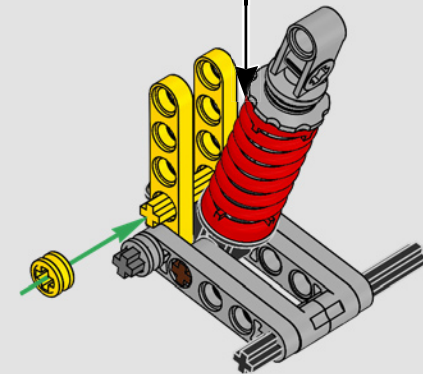
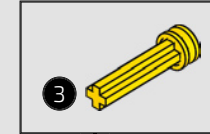
290

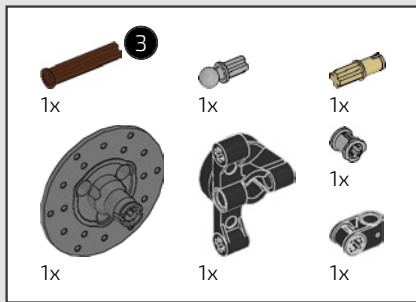


291

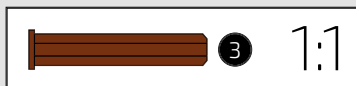
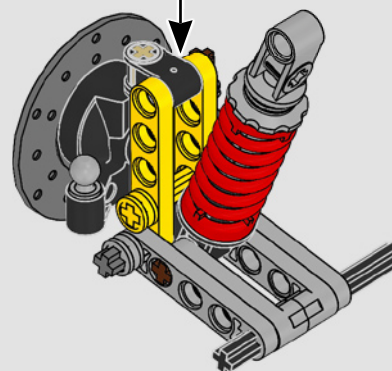
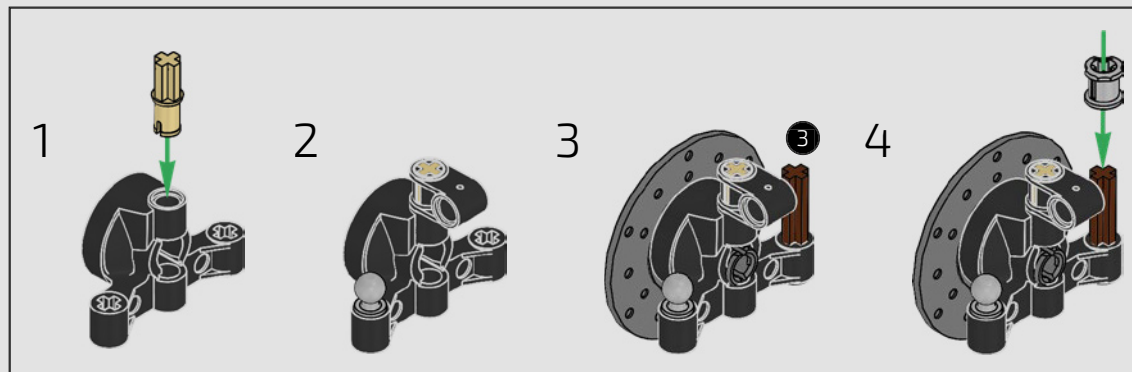


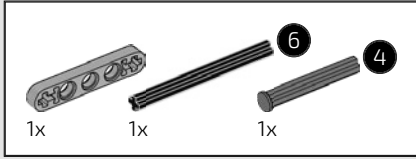
292



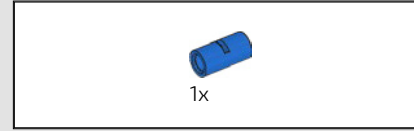
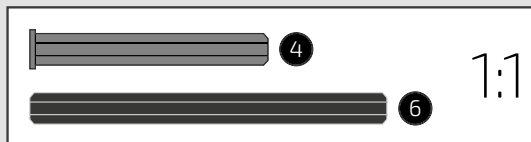
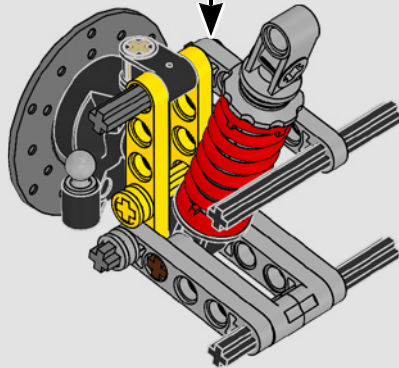
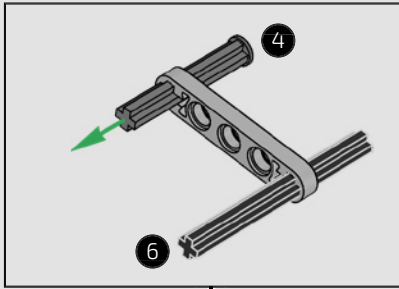


293

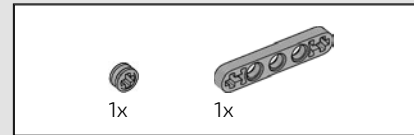
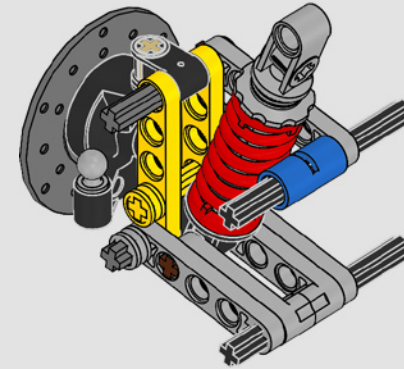




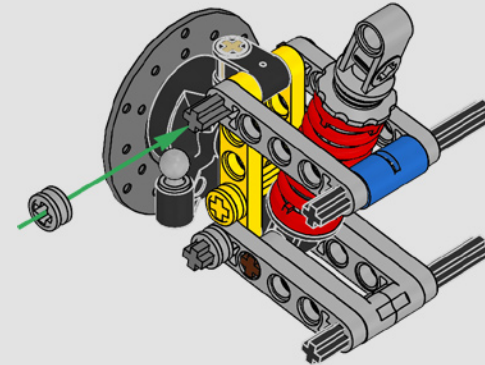
294

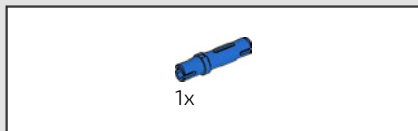


295

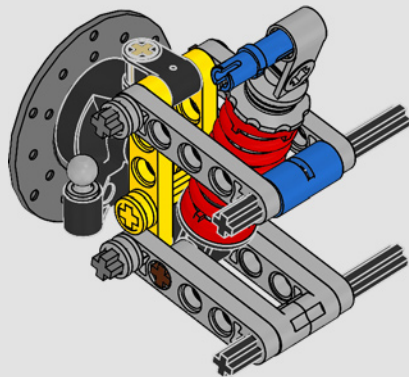


296

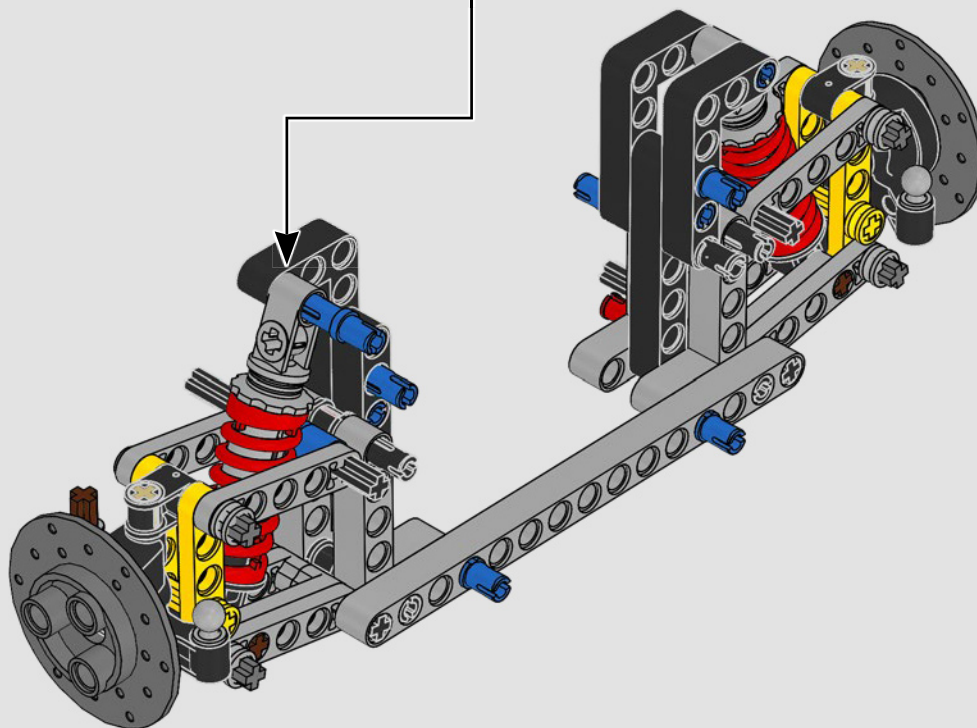




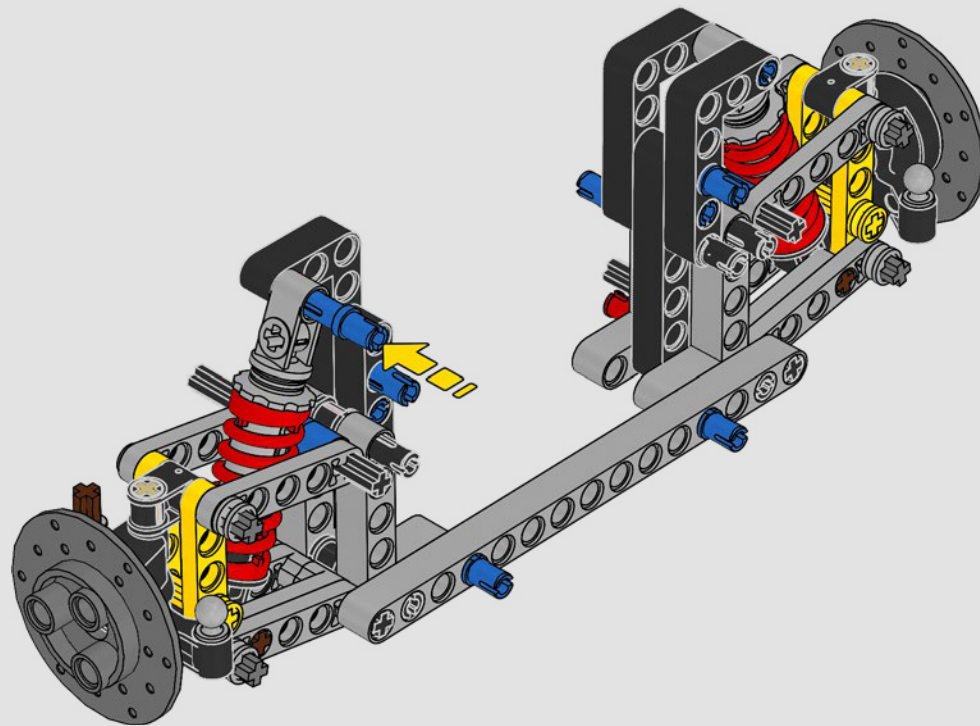
297

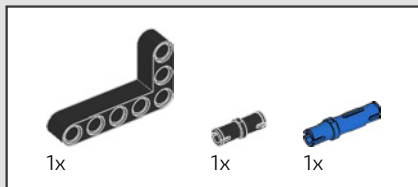


298

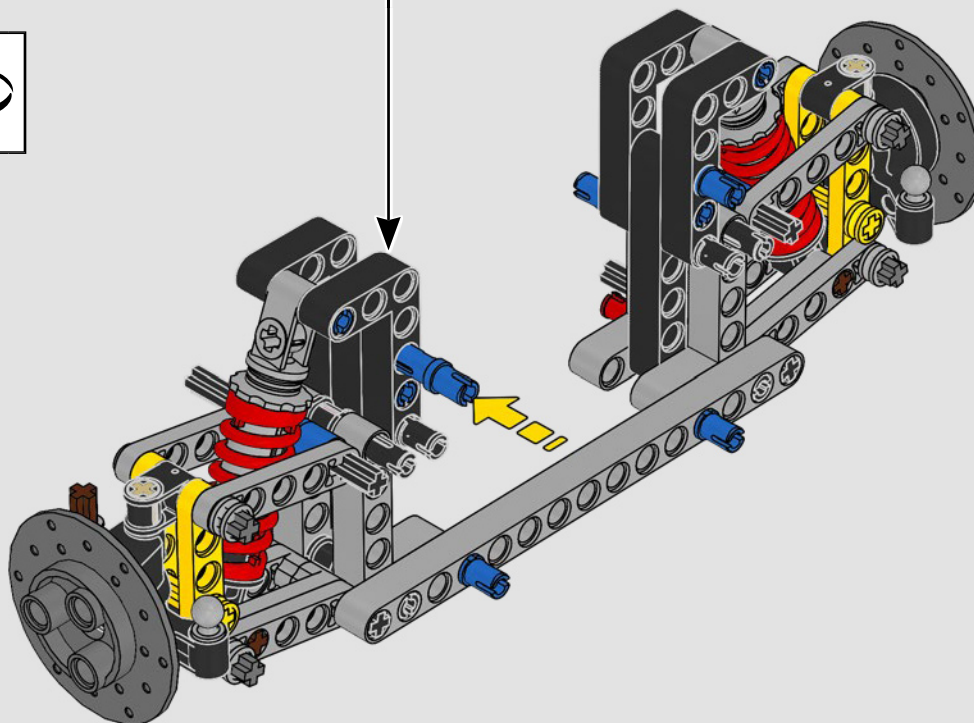
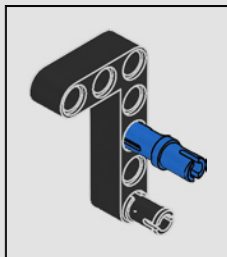


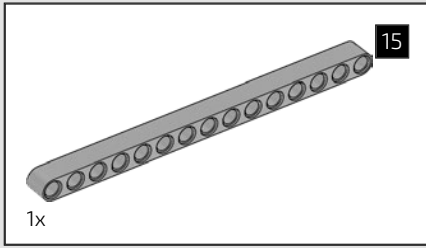
299



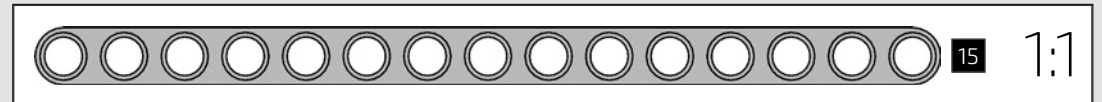
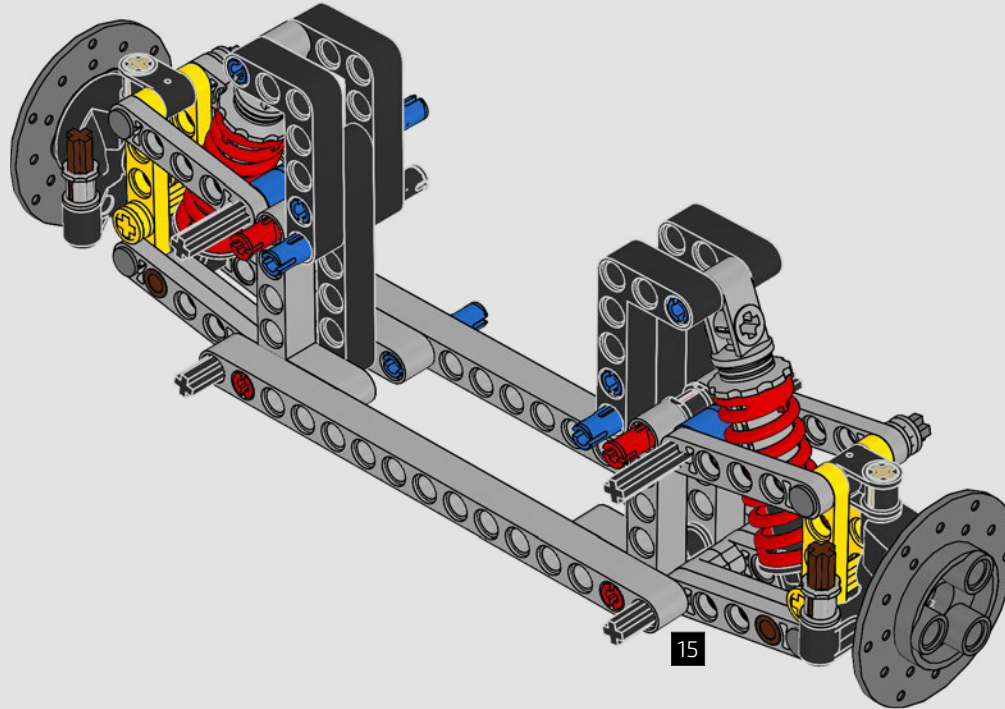
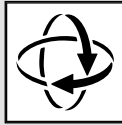


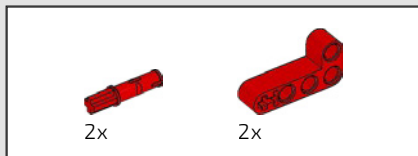
300



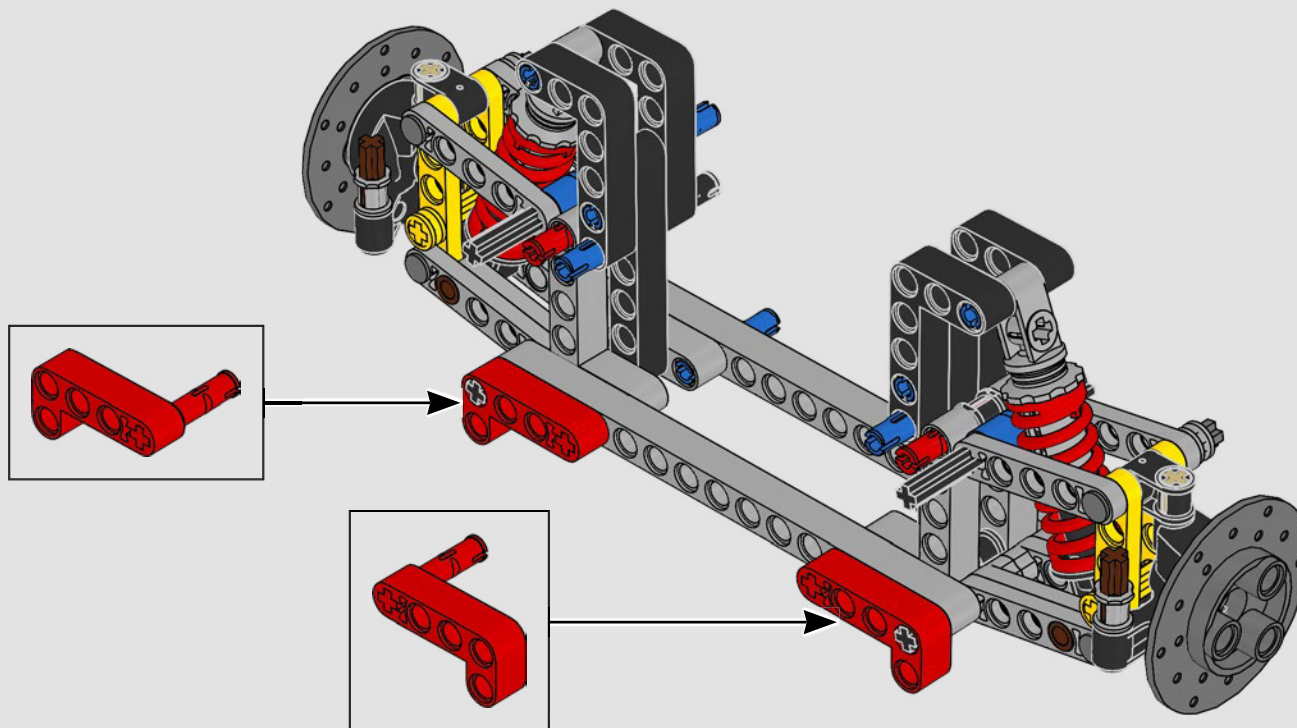


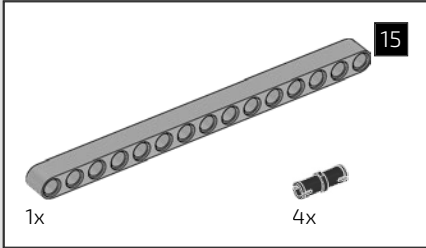
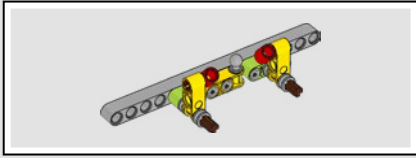
301



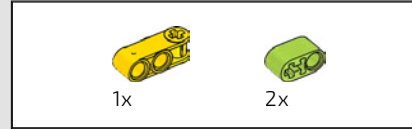
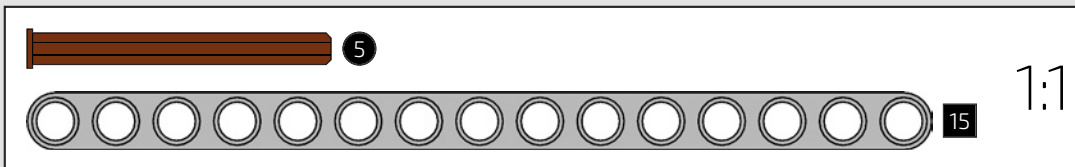
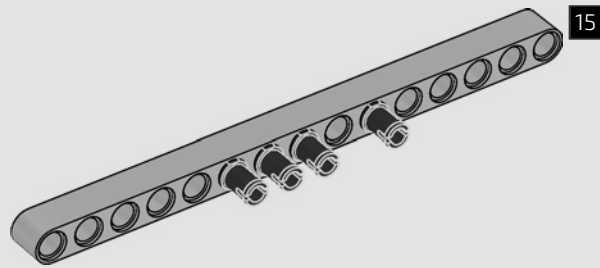


302

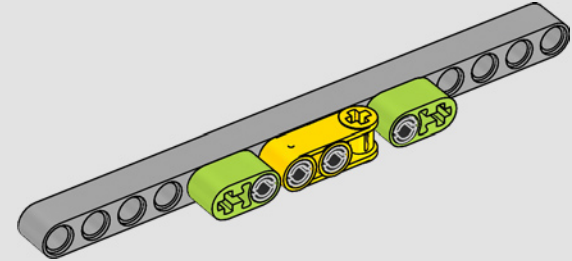




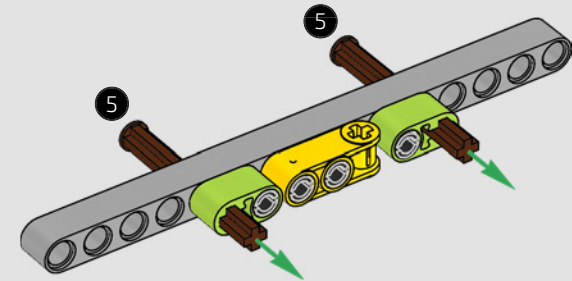
303

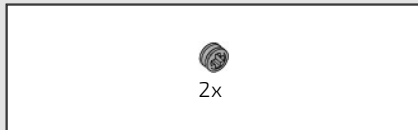


304

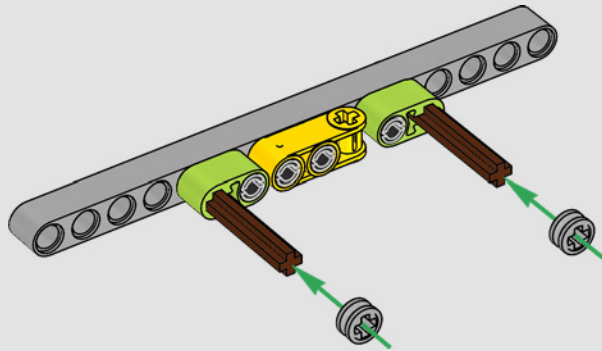


305

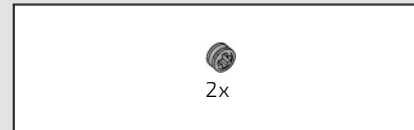
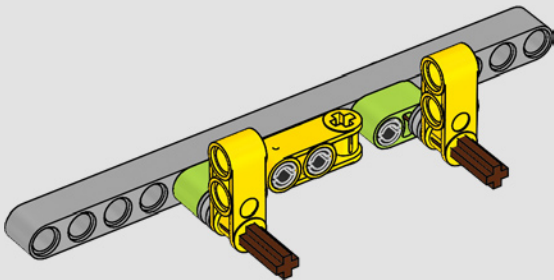




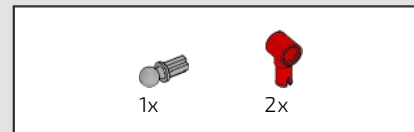
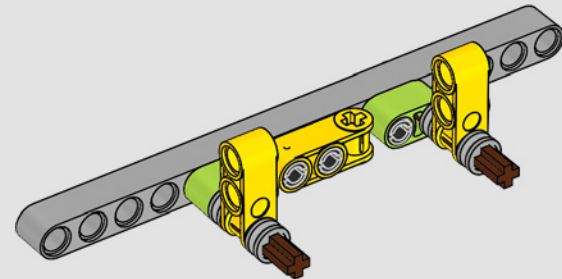
306



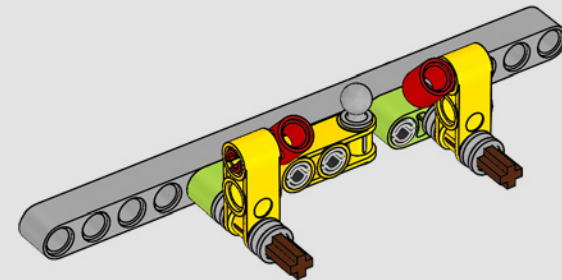
307



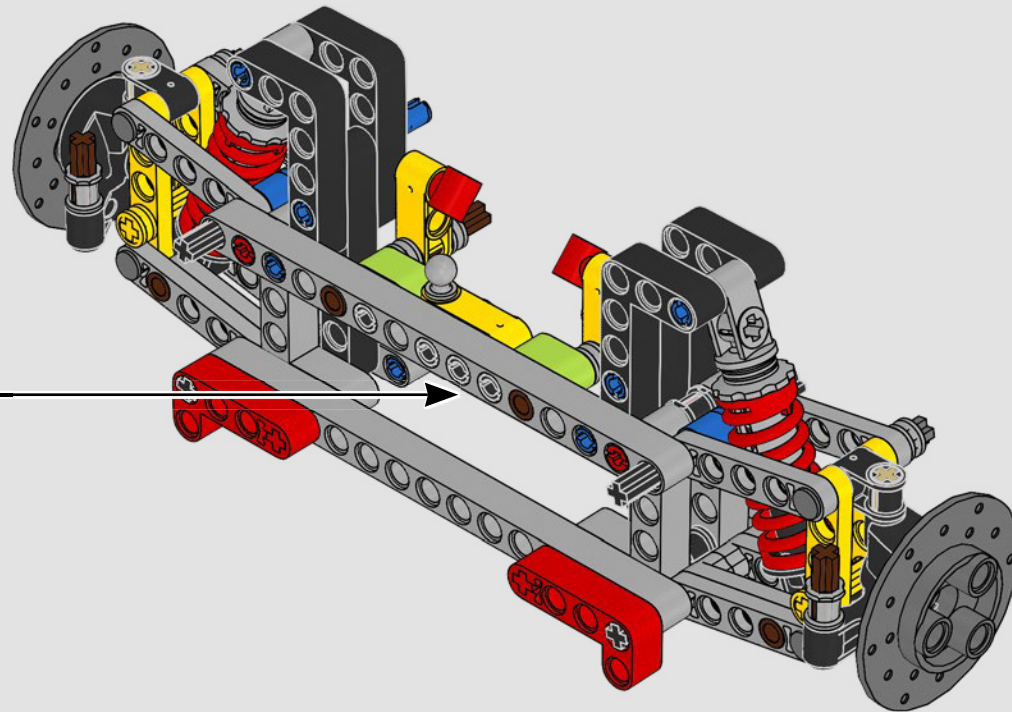
308

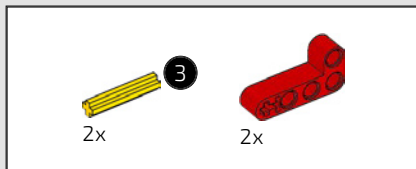


309

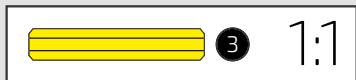
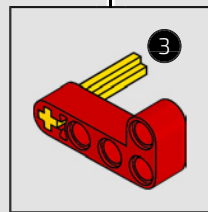
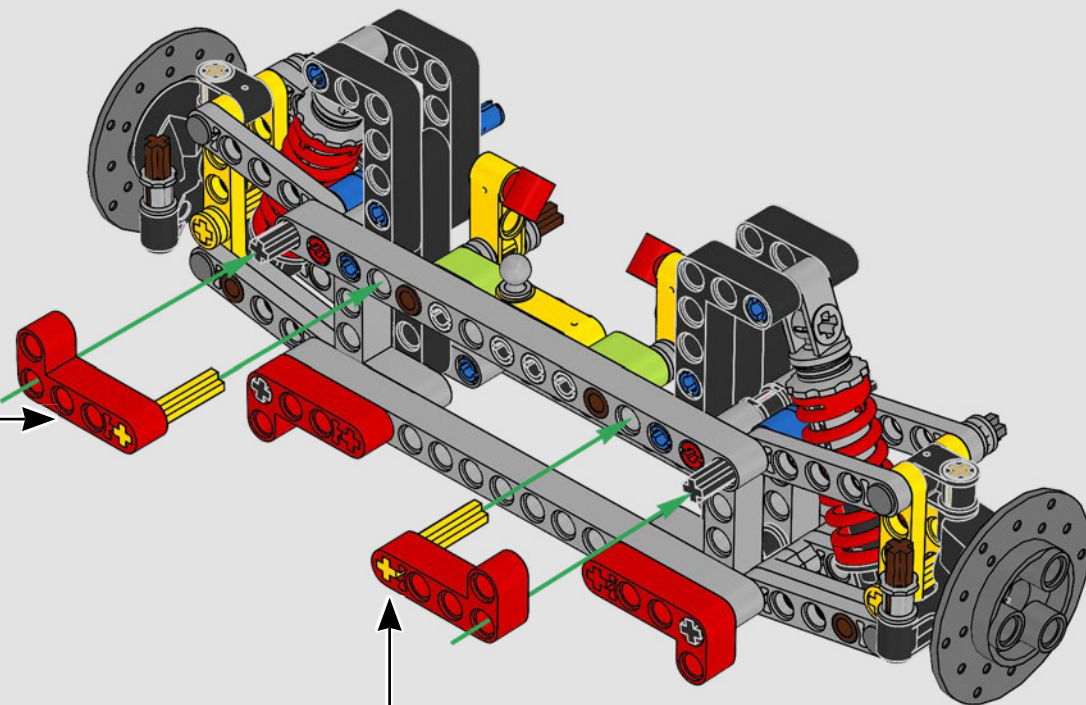
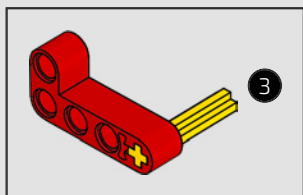


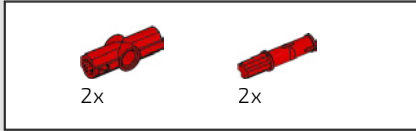
310



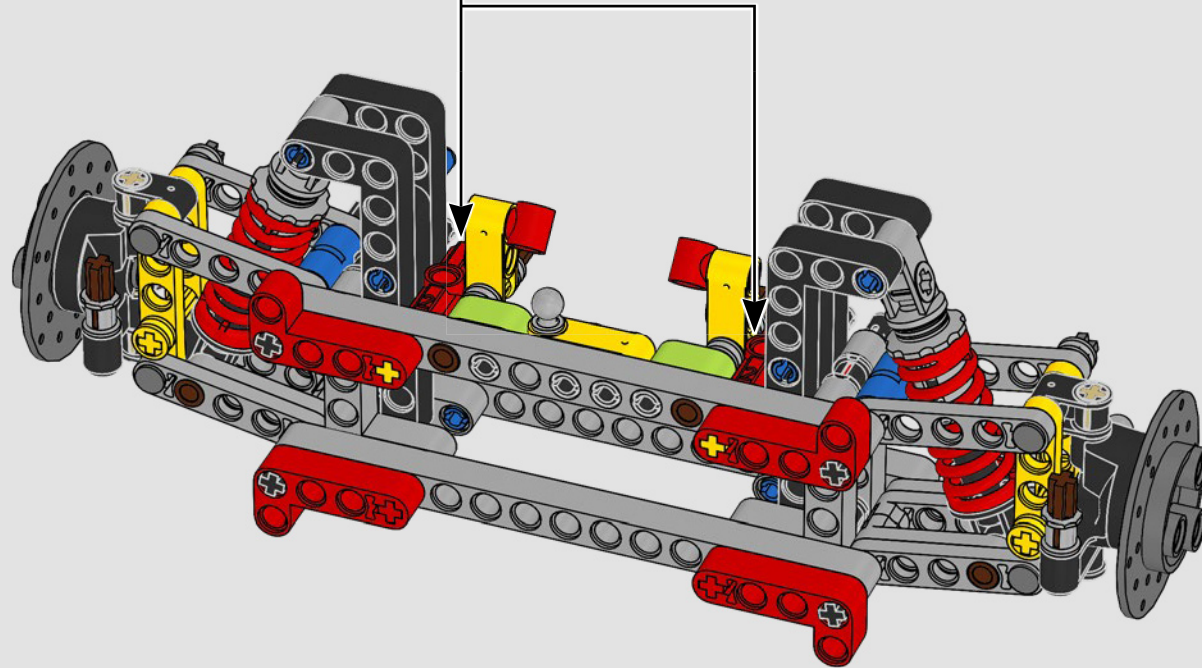
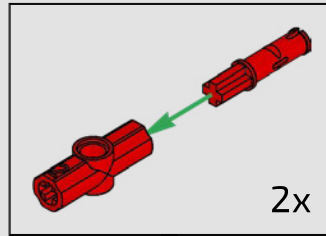


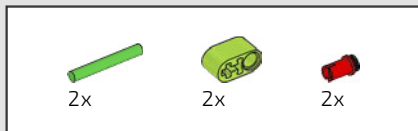
311



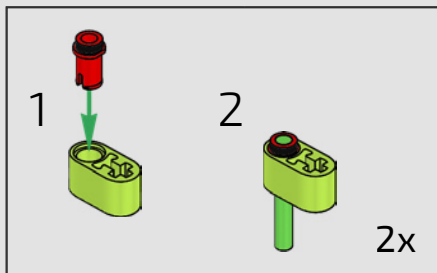


312

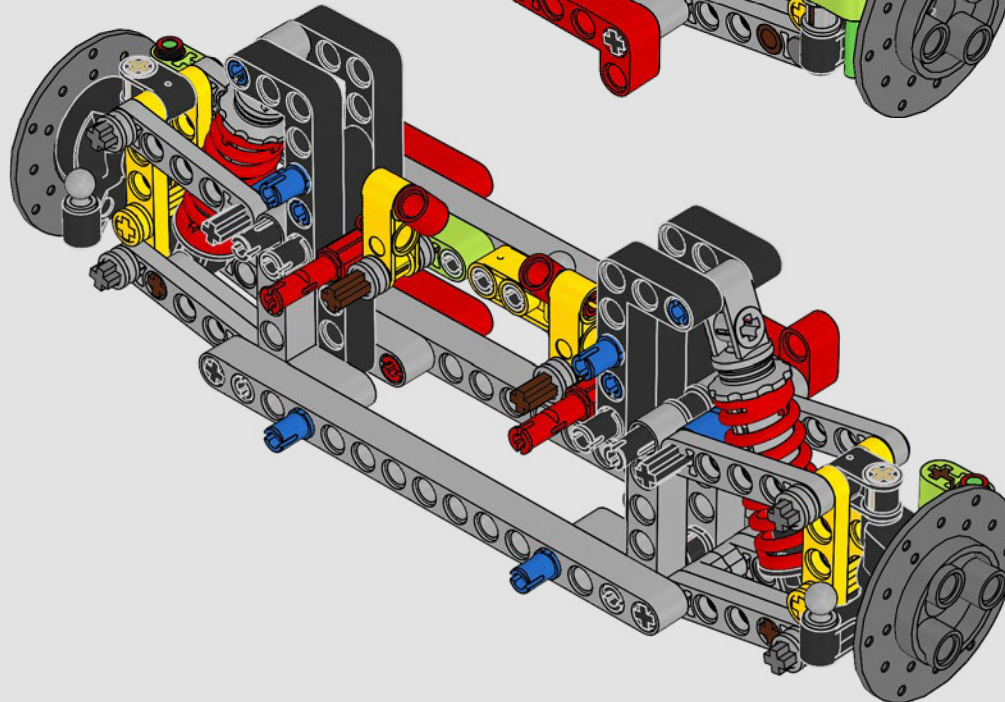
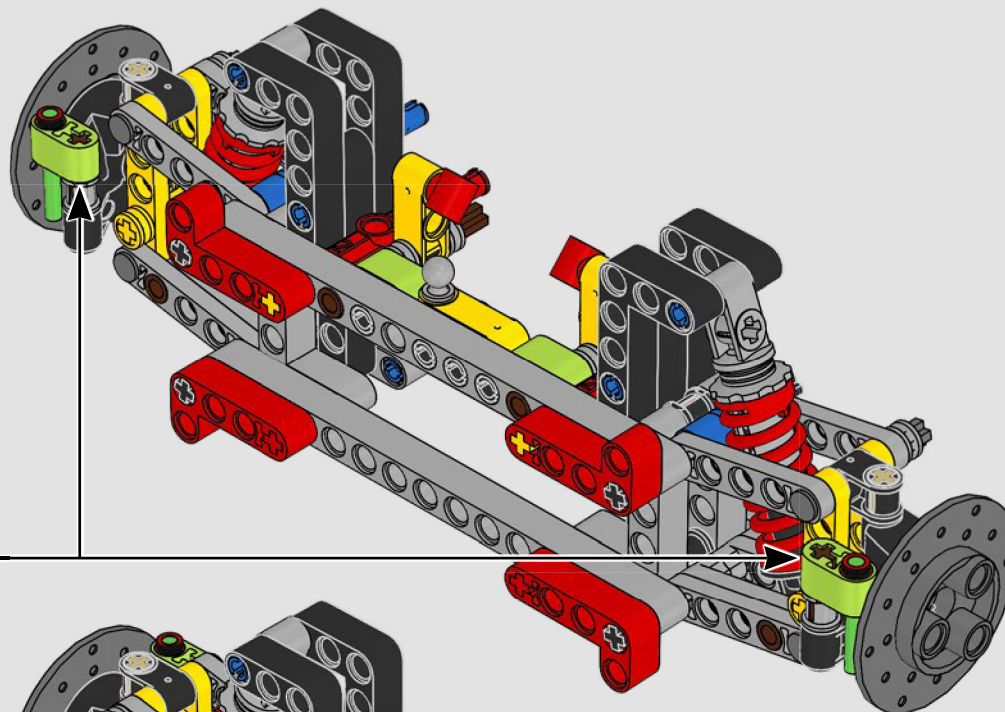




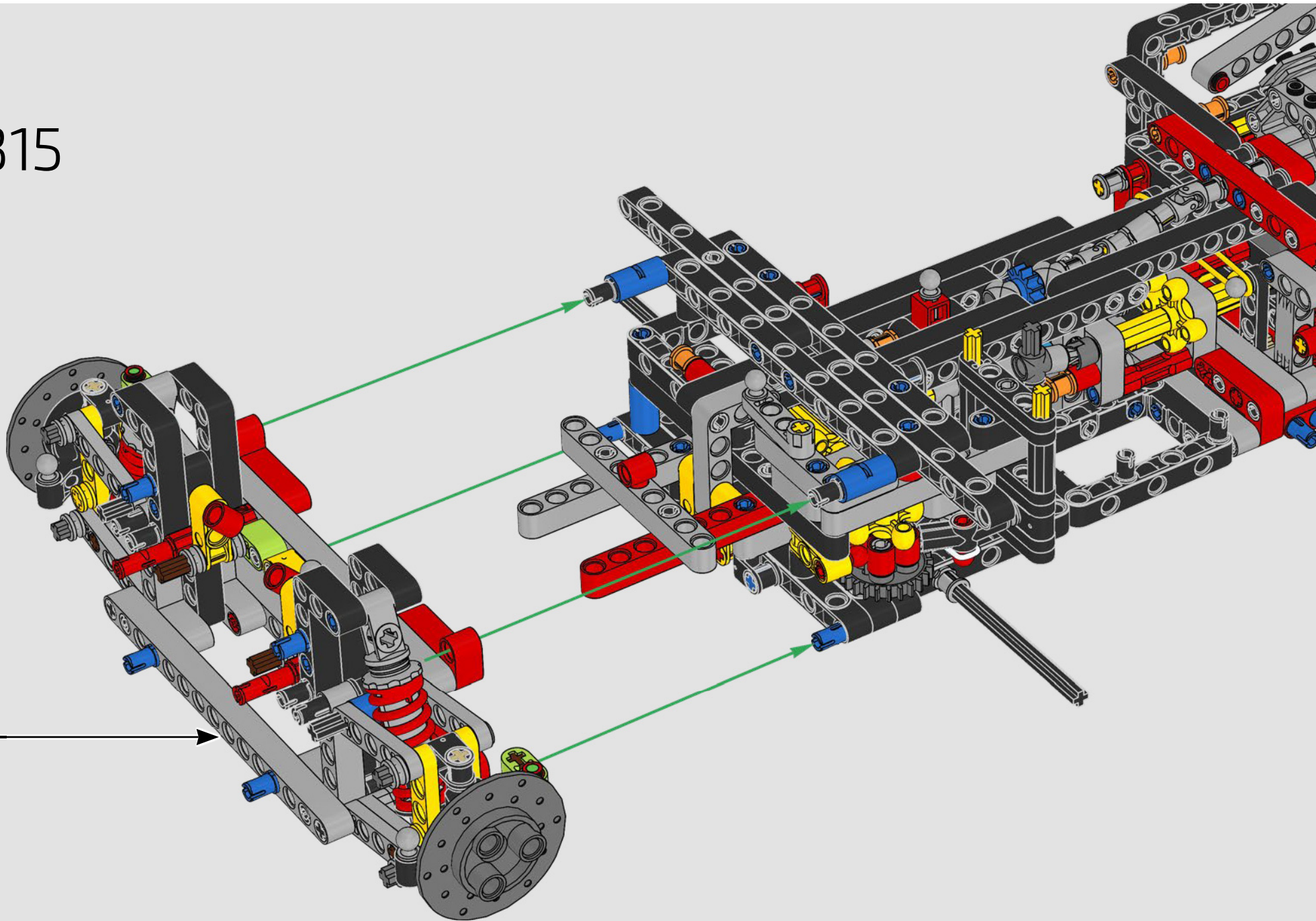
313

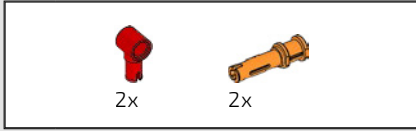


314

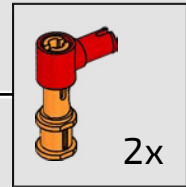
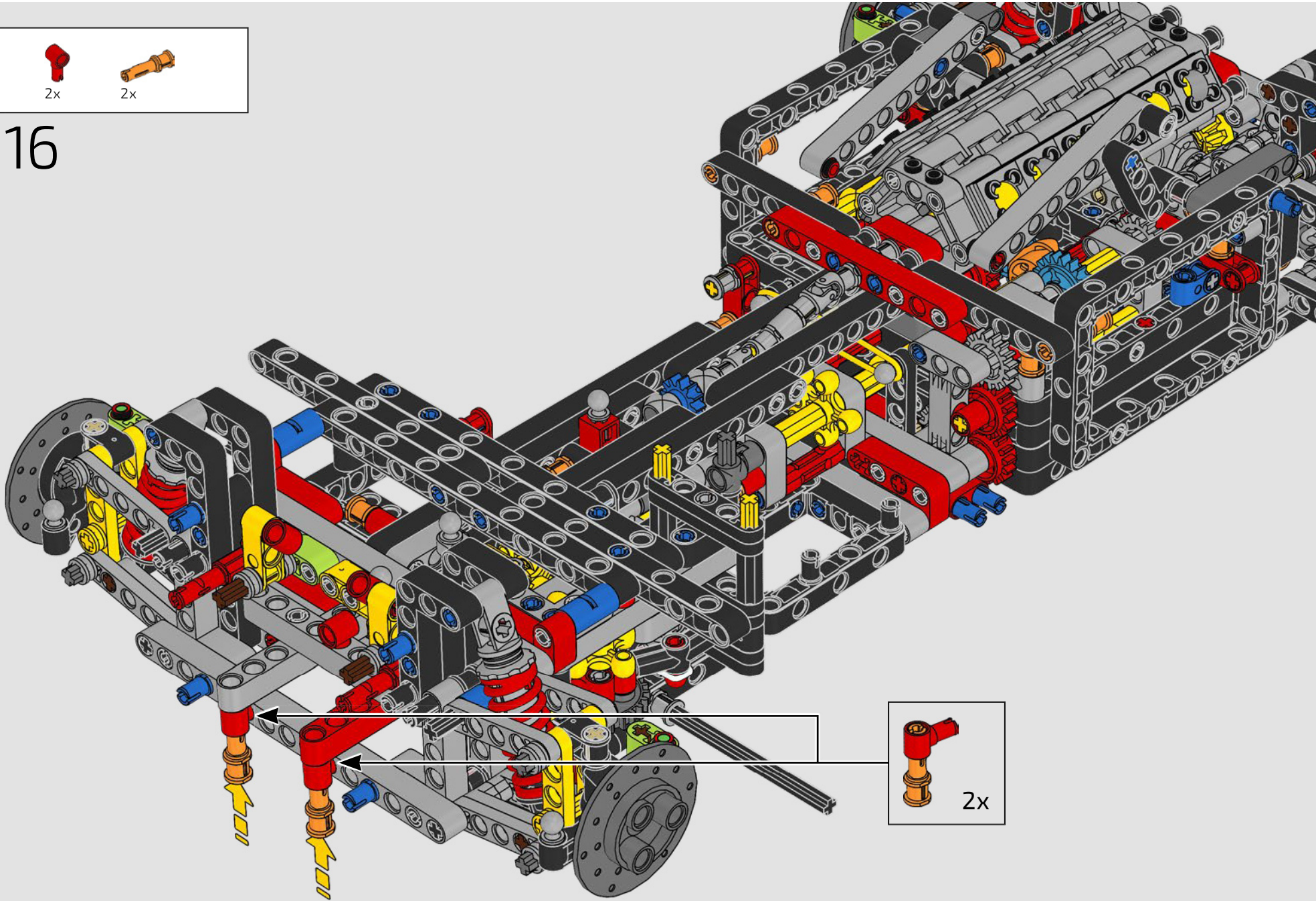


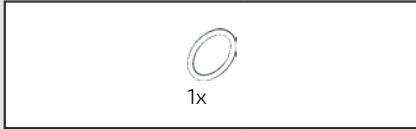
315



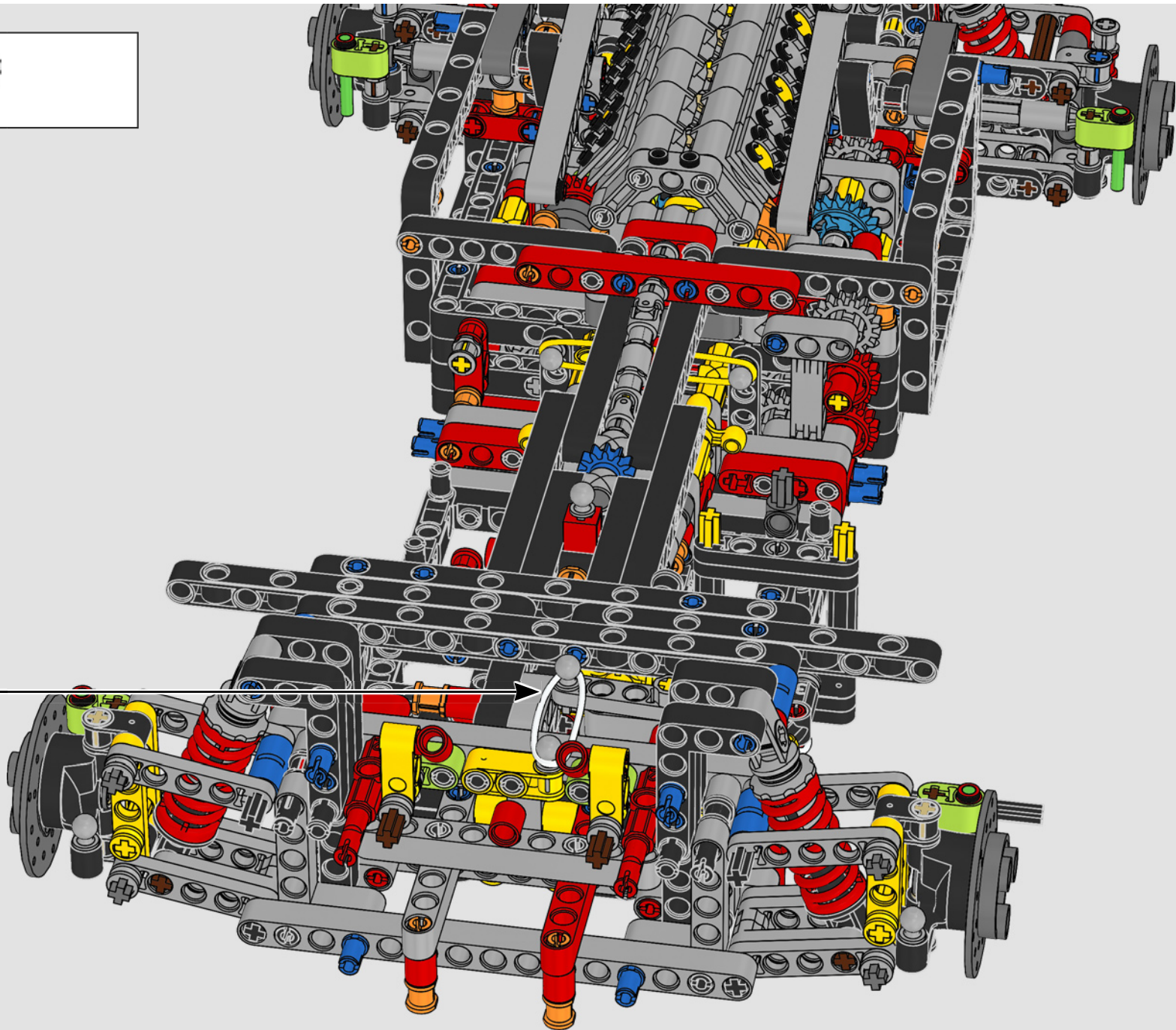


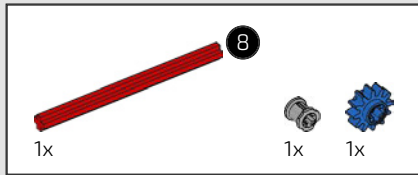
316



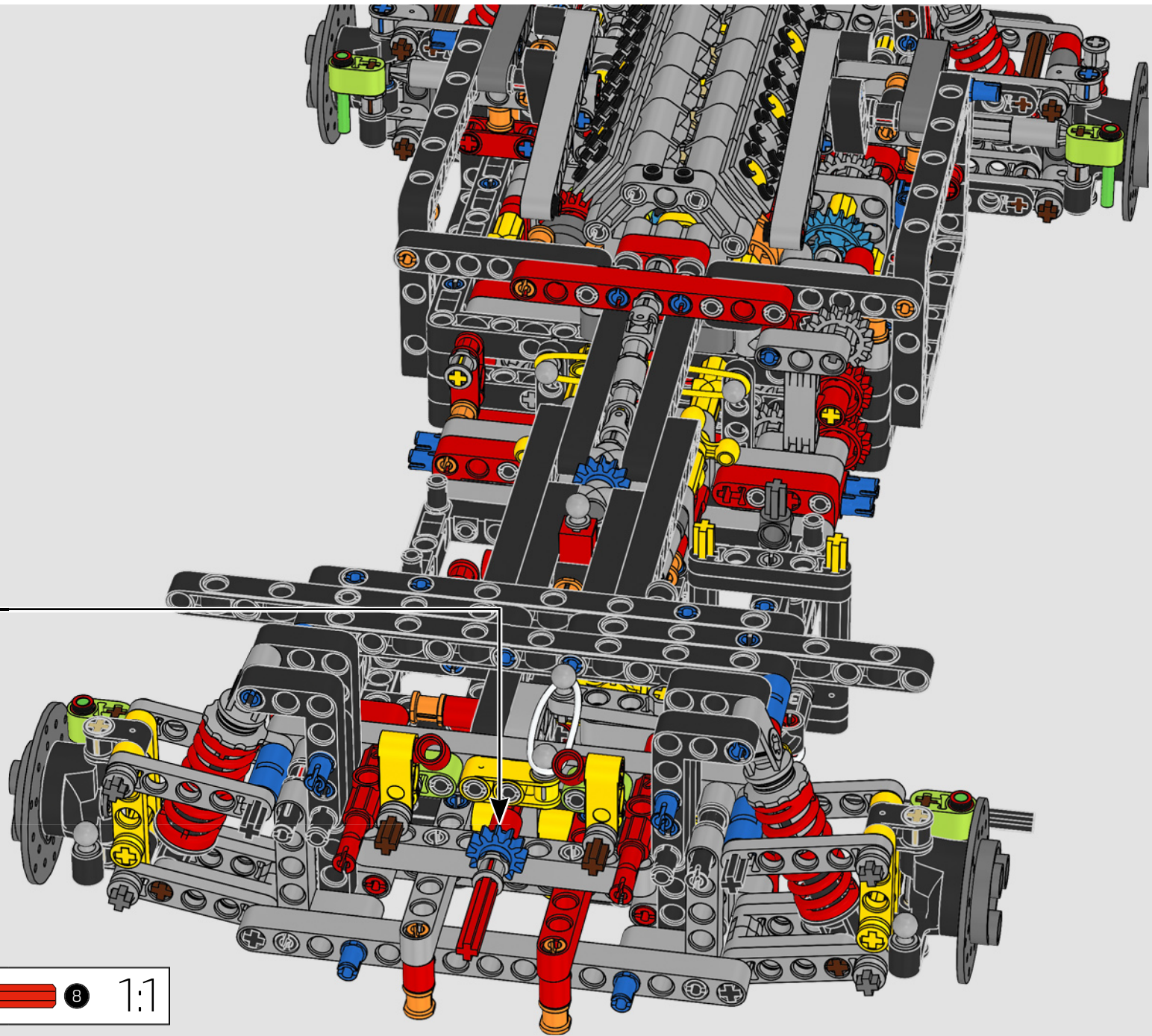
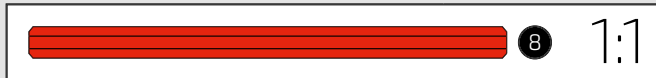
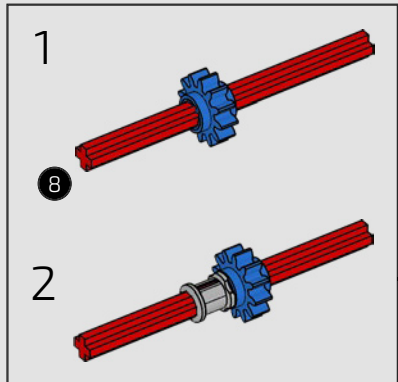


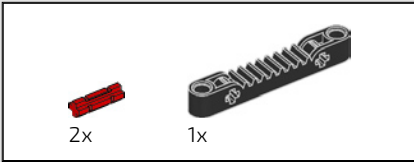
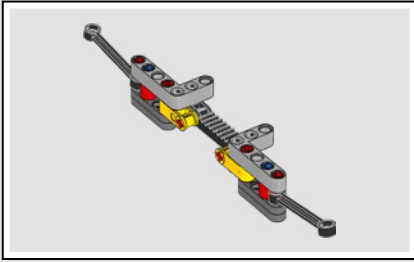
317



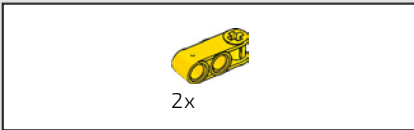
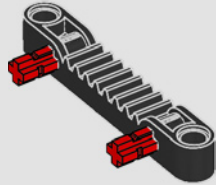


318

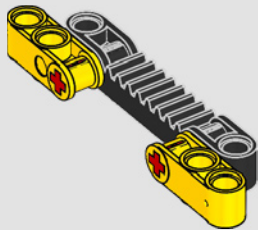




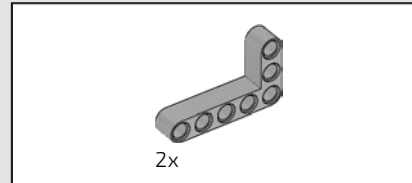
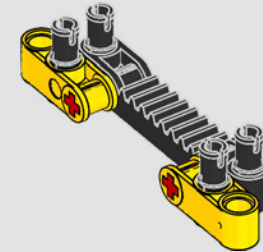
319



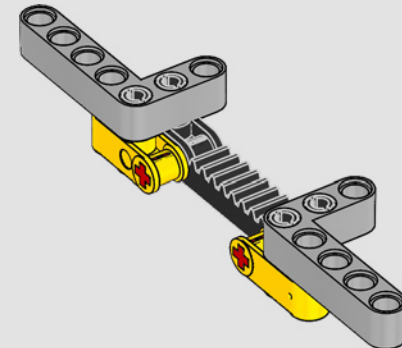
320

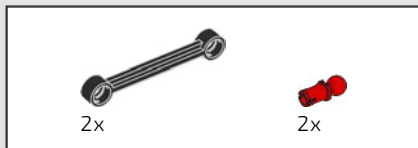


321

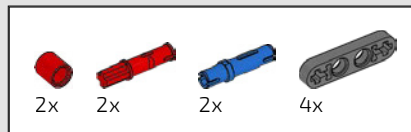
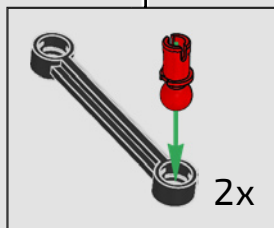
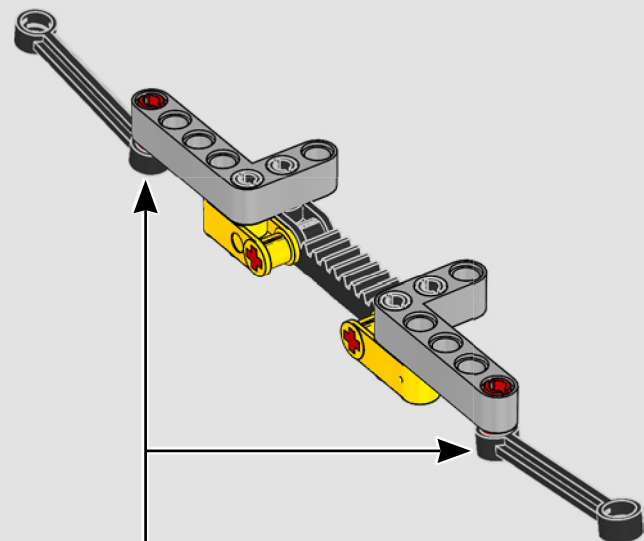


322

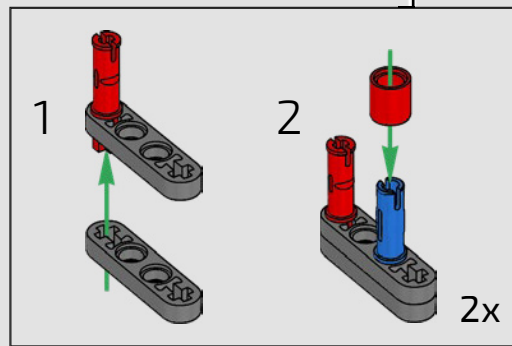
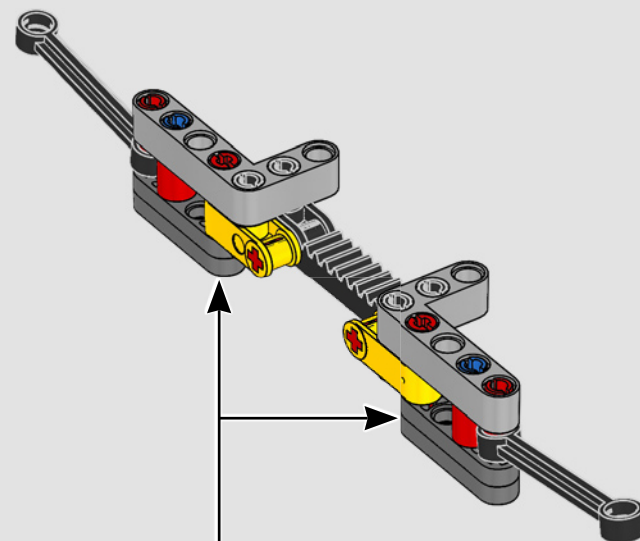




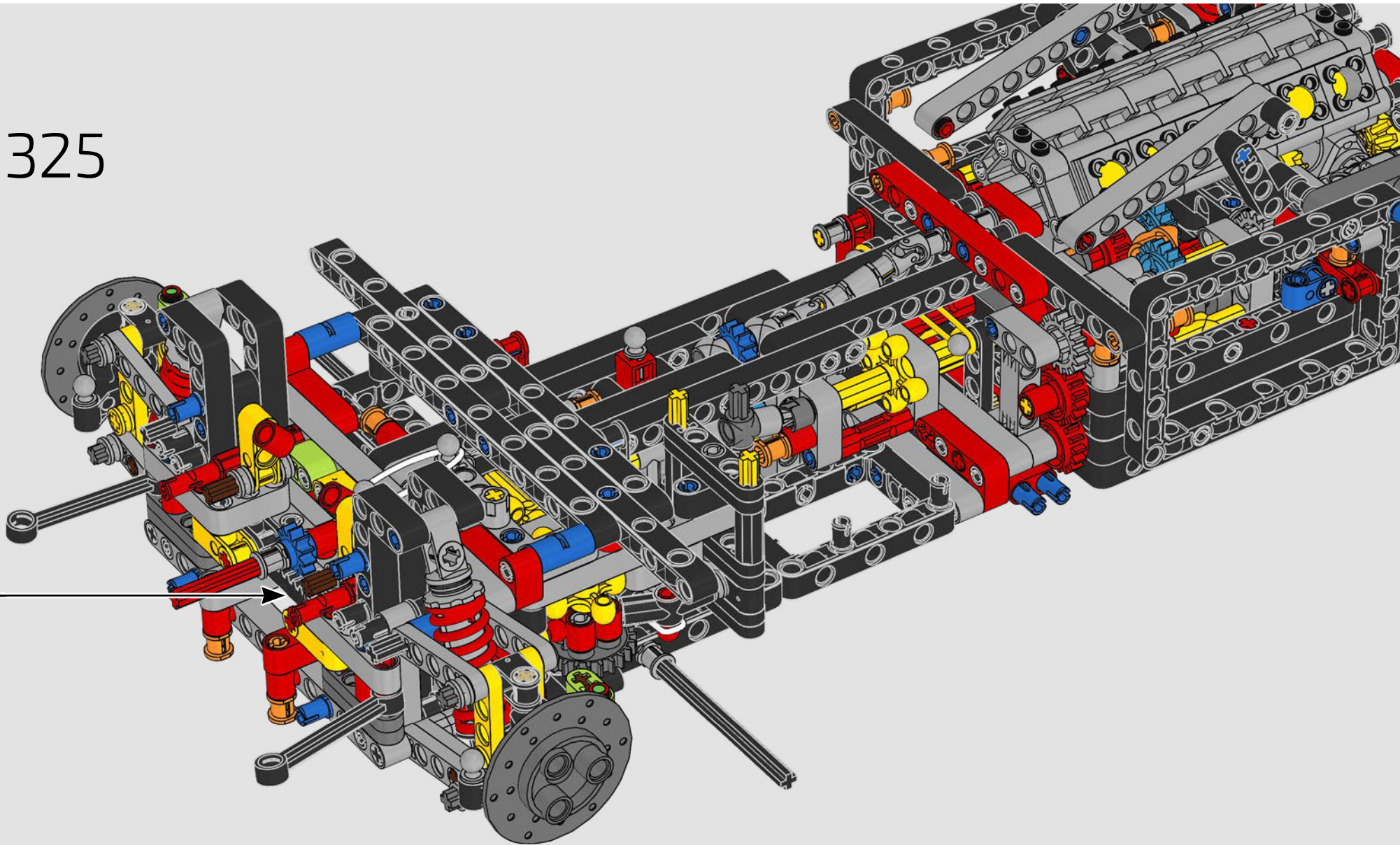
323

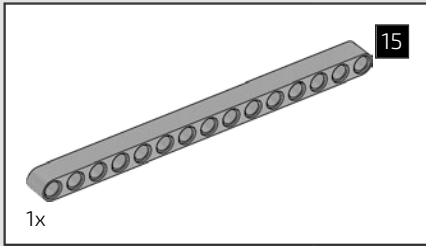


324

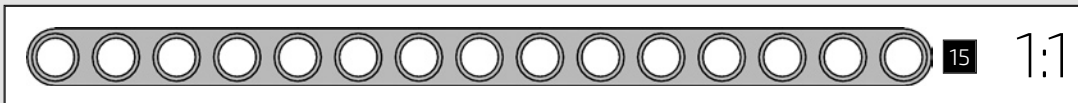
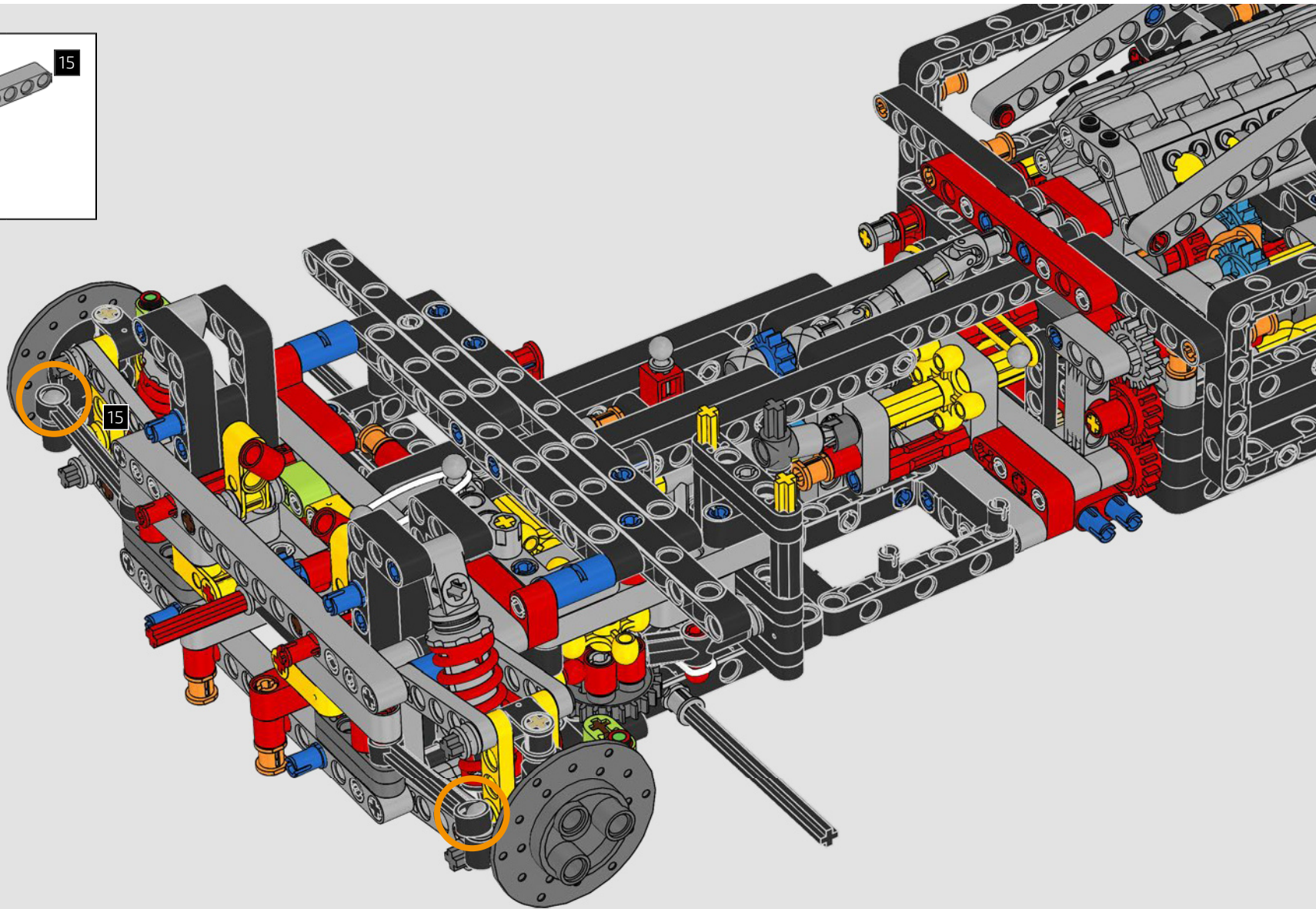


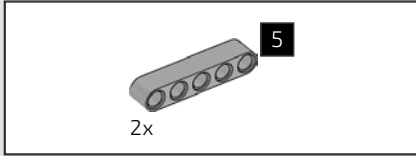
325



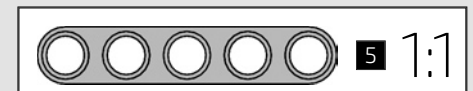
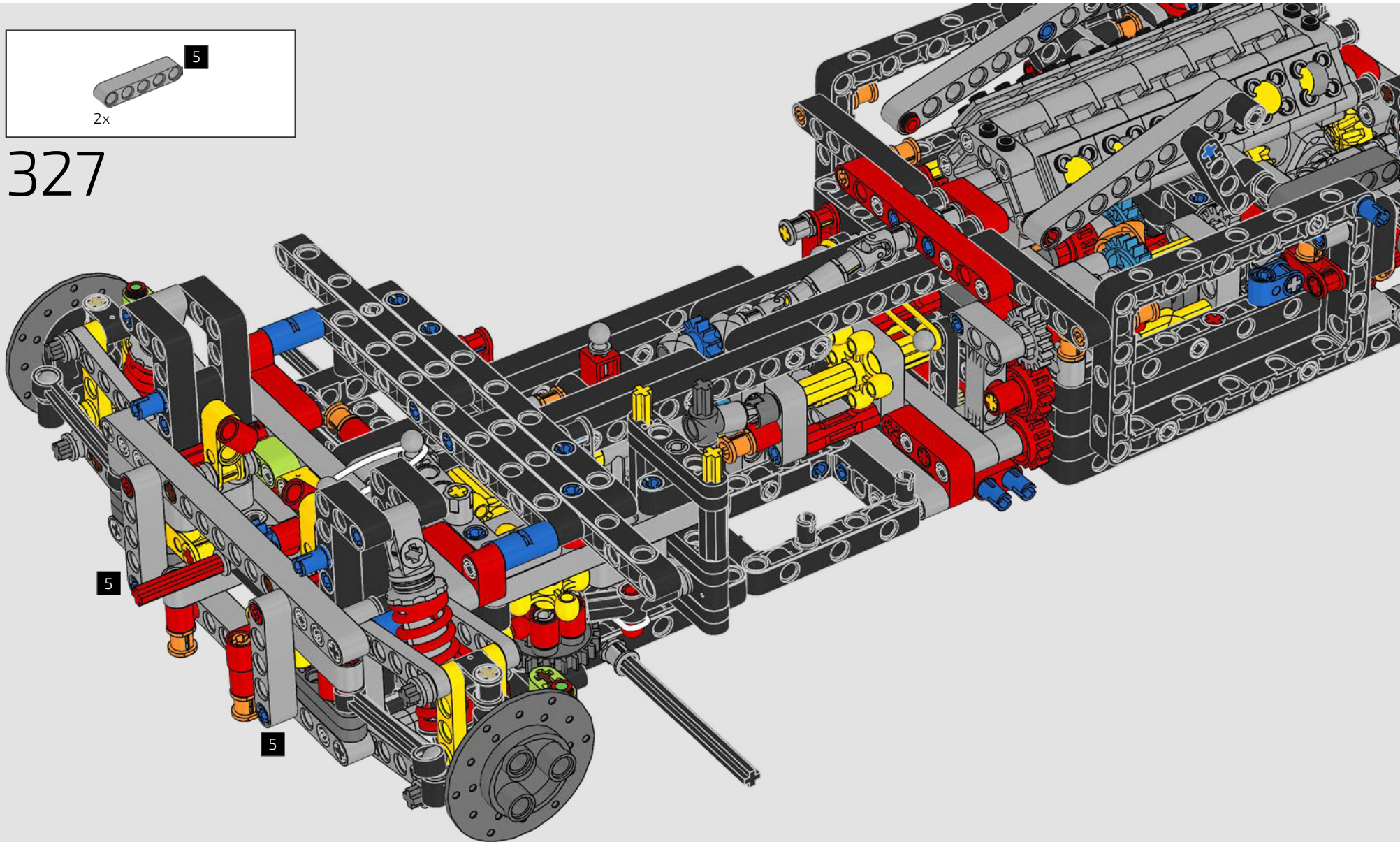


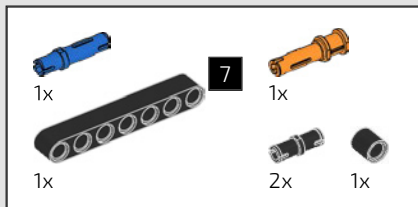
326



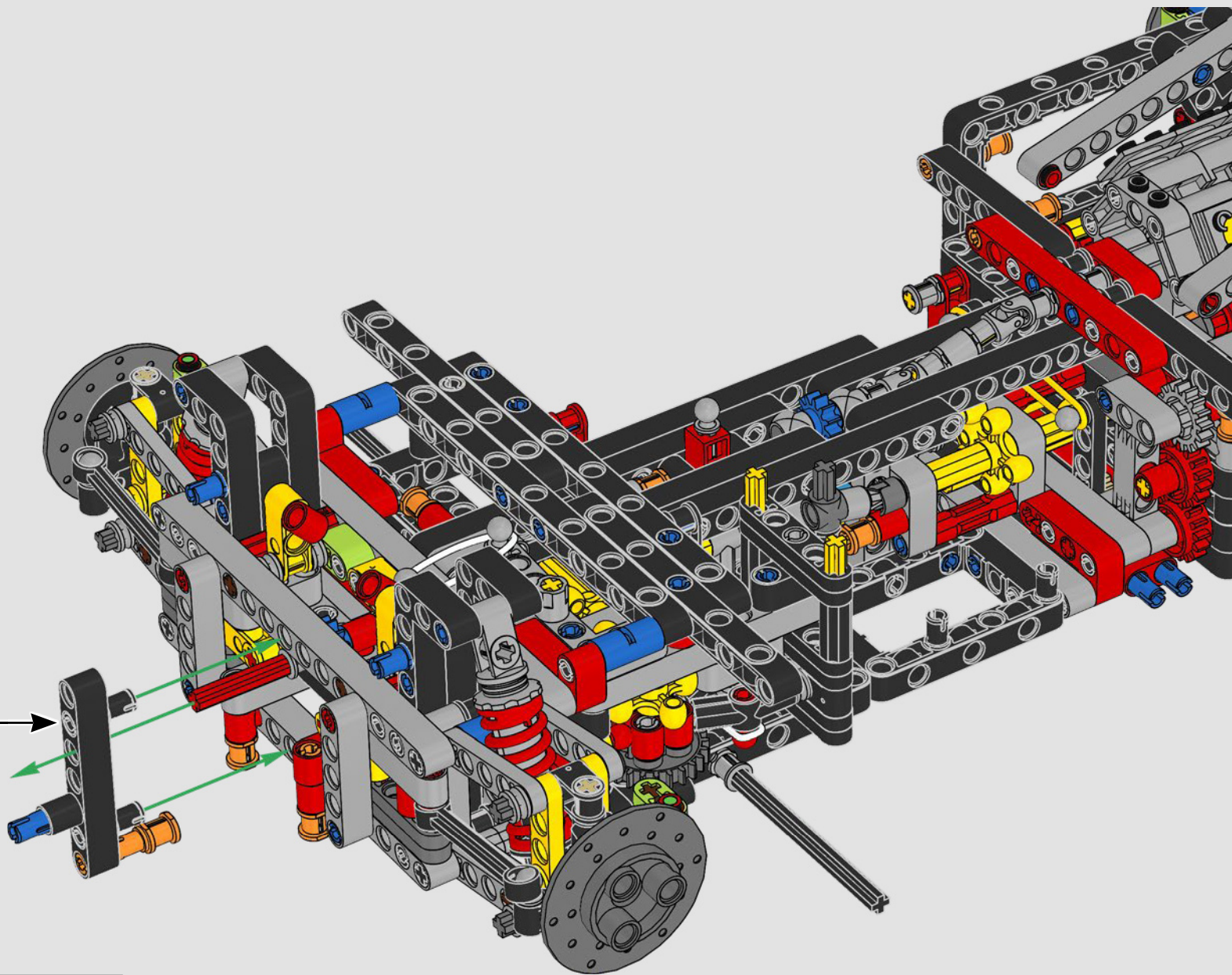
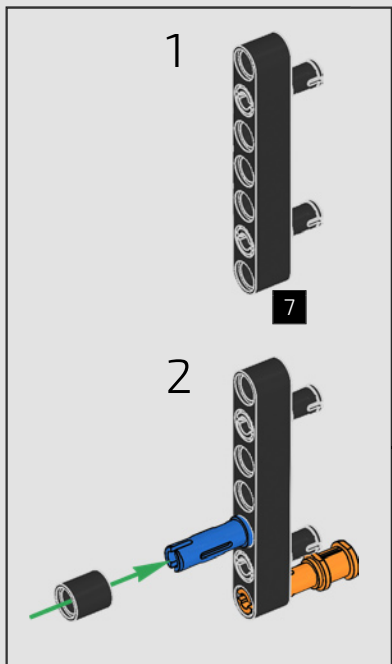


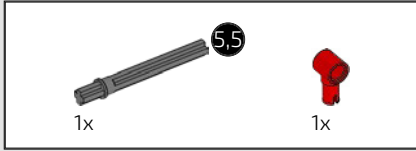
327



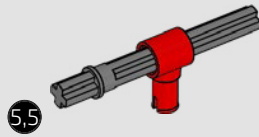


328

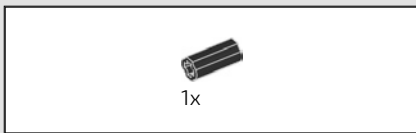
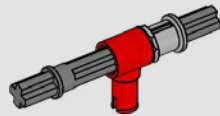




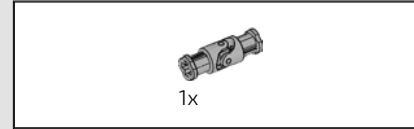
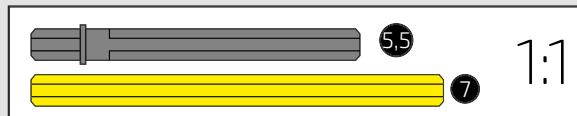
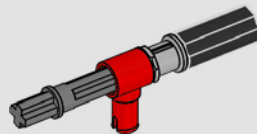
329



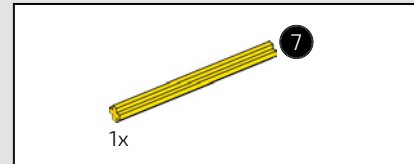
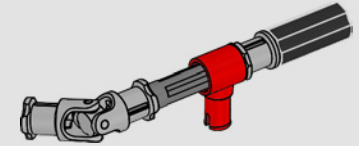
330



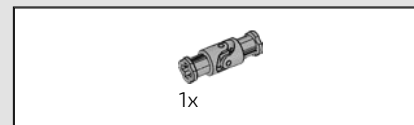
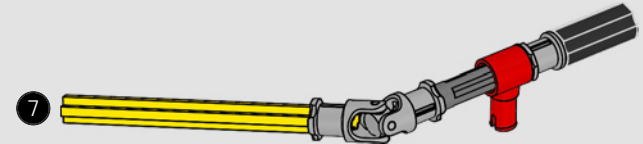
331



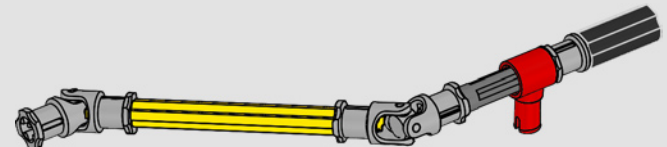
332



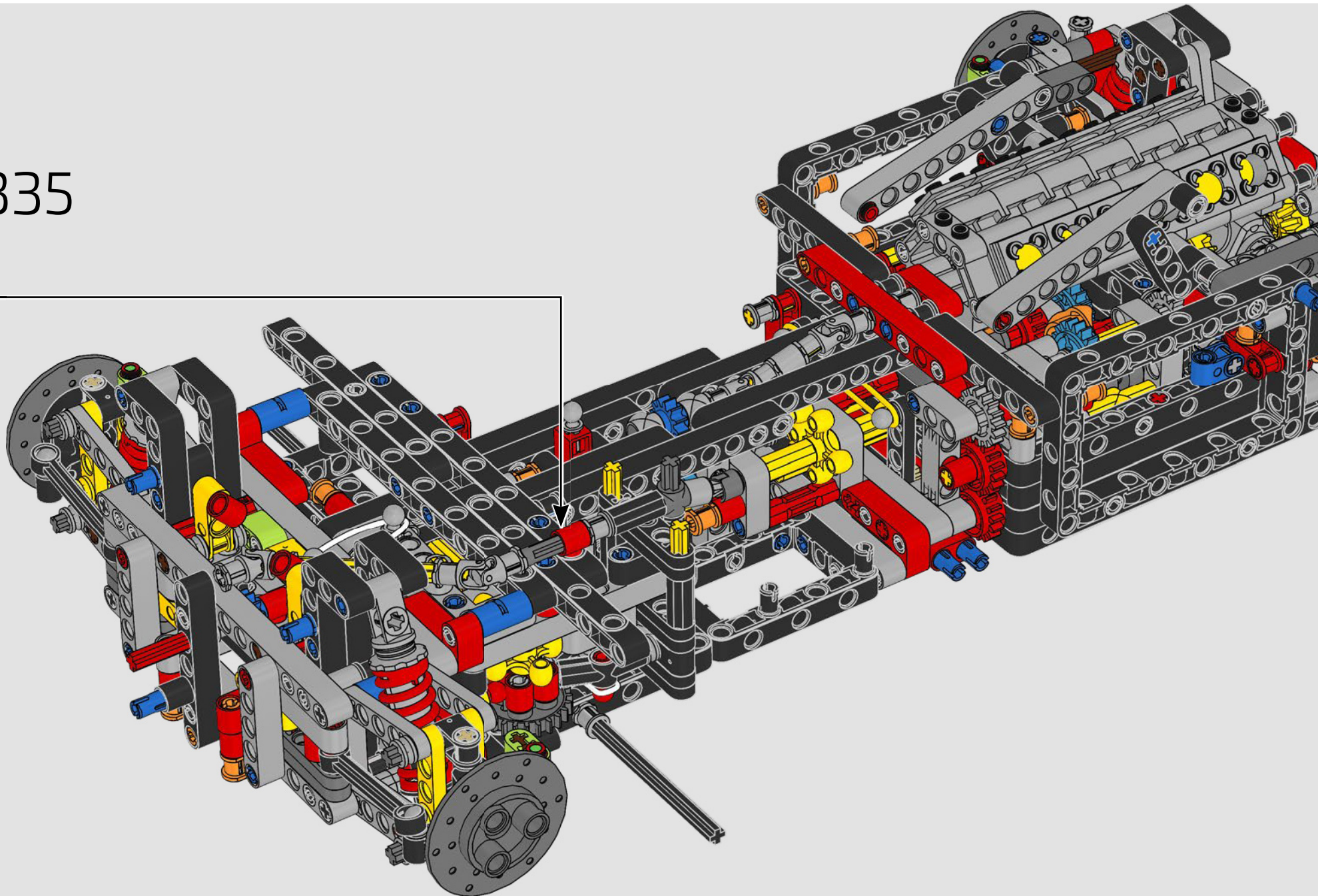
333

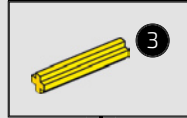
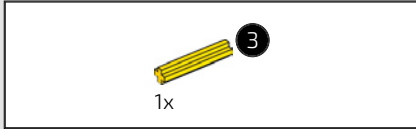


334

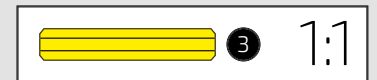
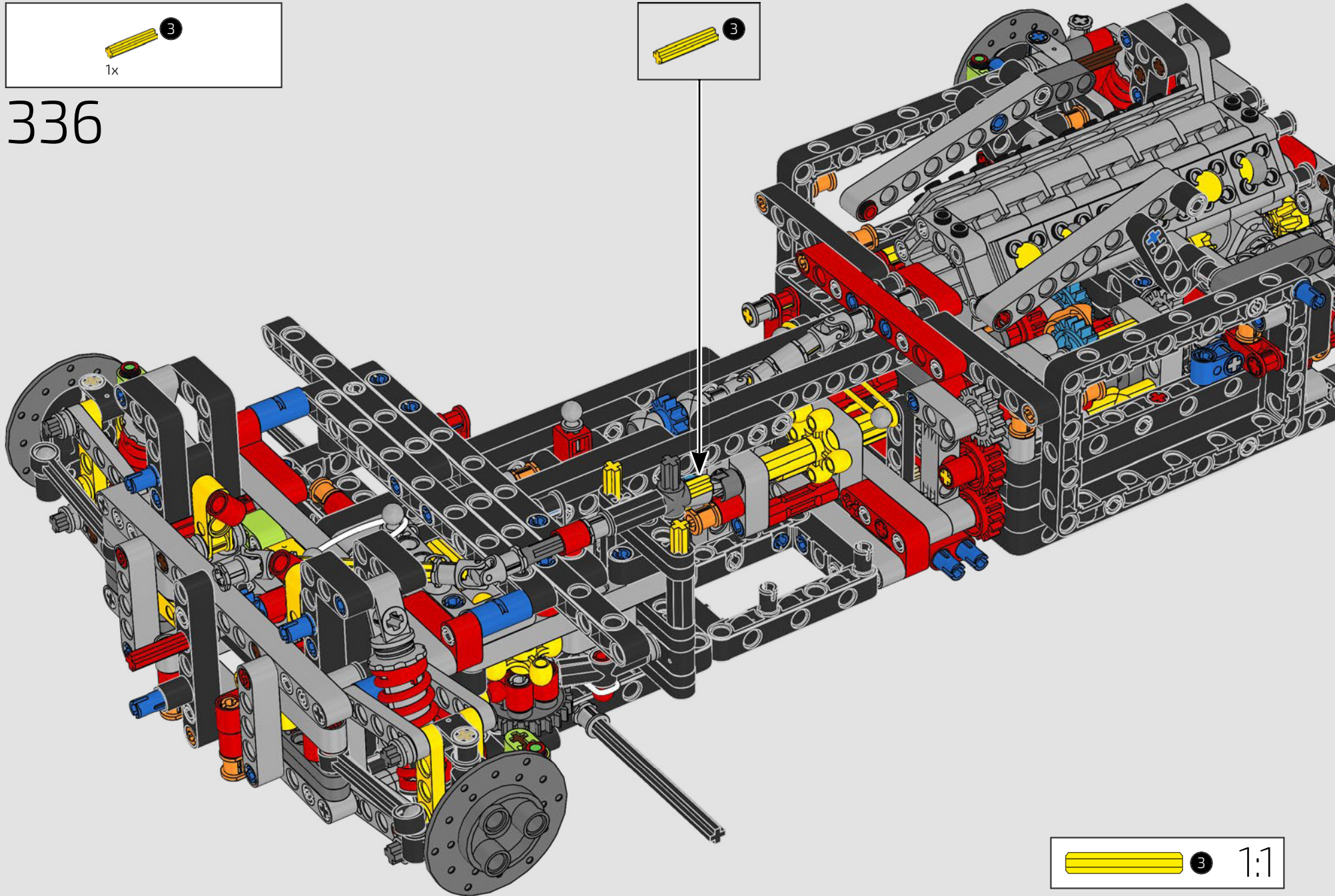


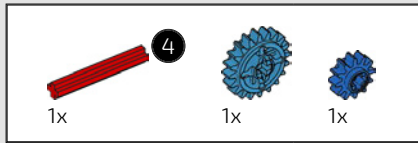
335



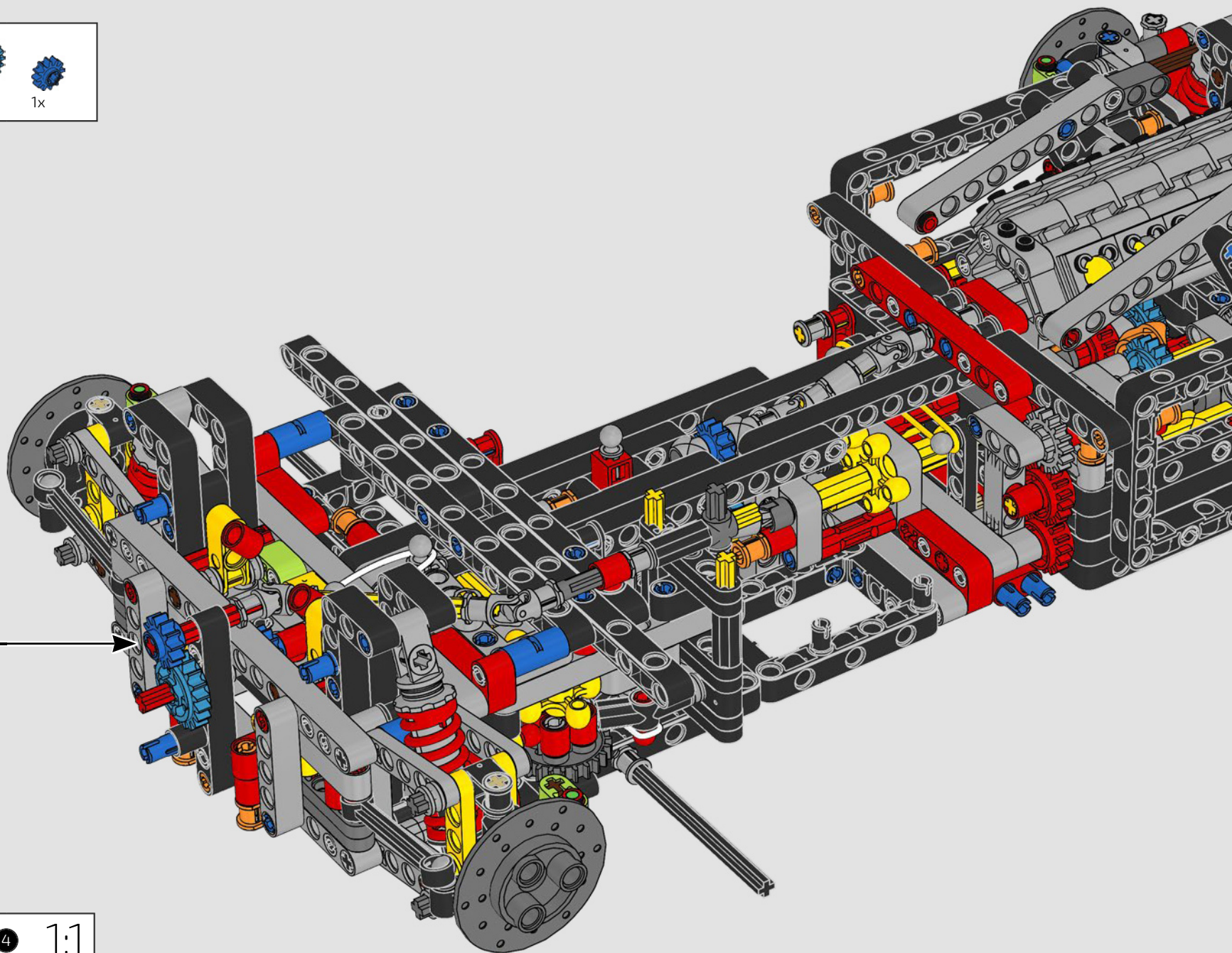
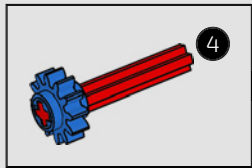


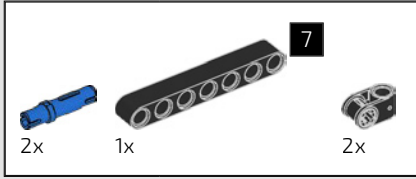
336



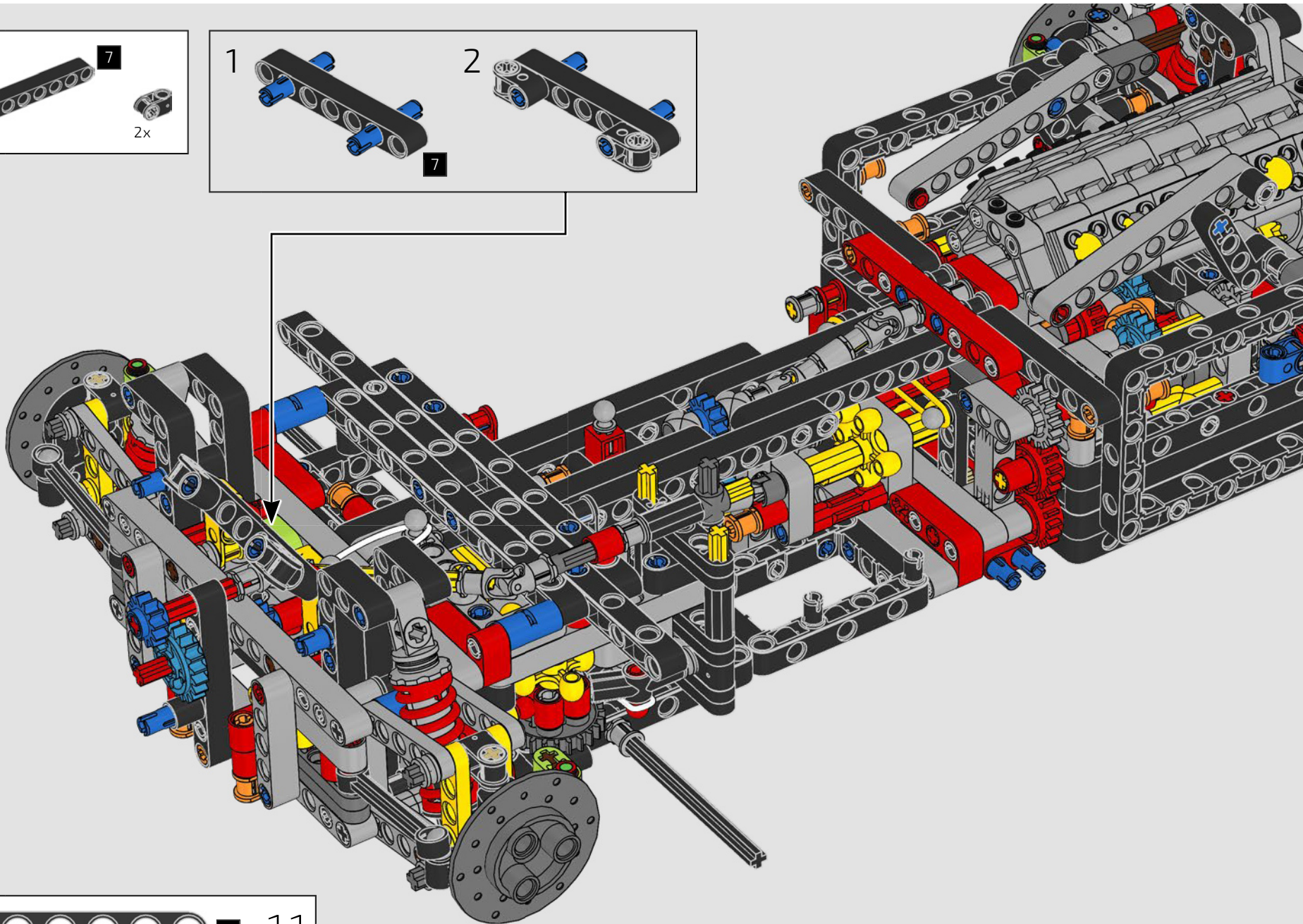
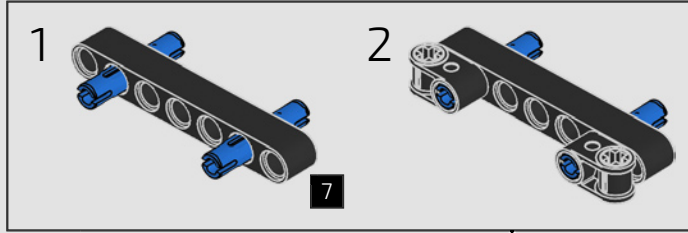


337





338



CHÂSSIS DE LA VOITURE

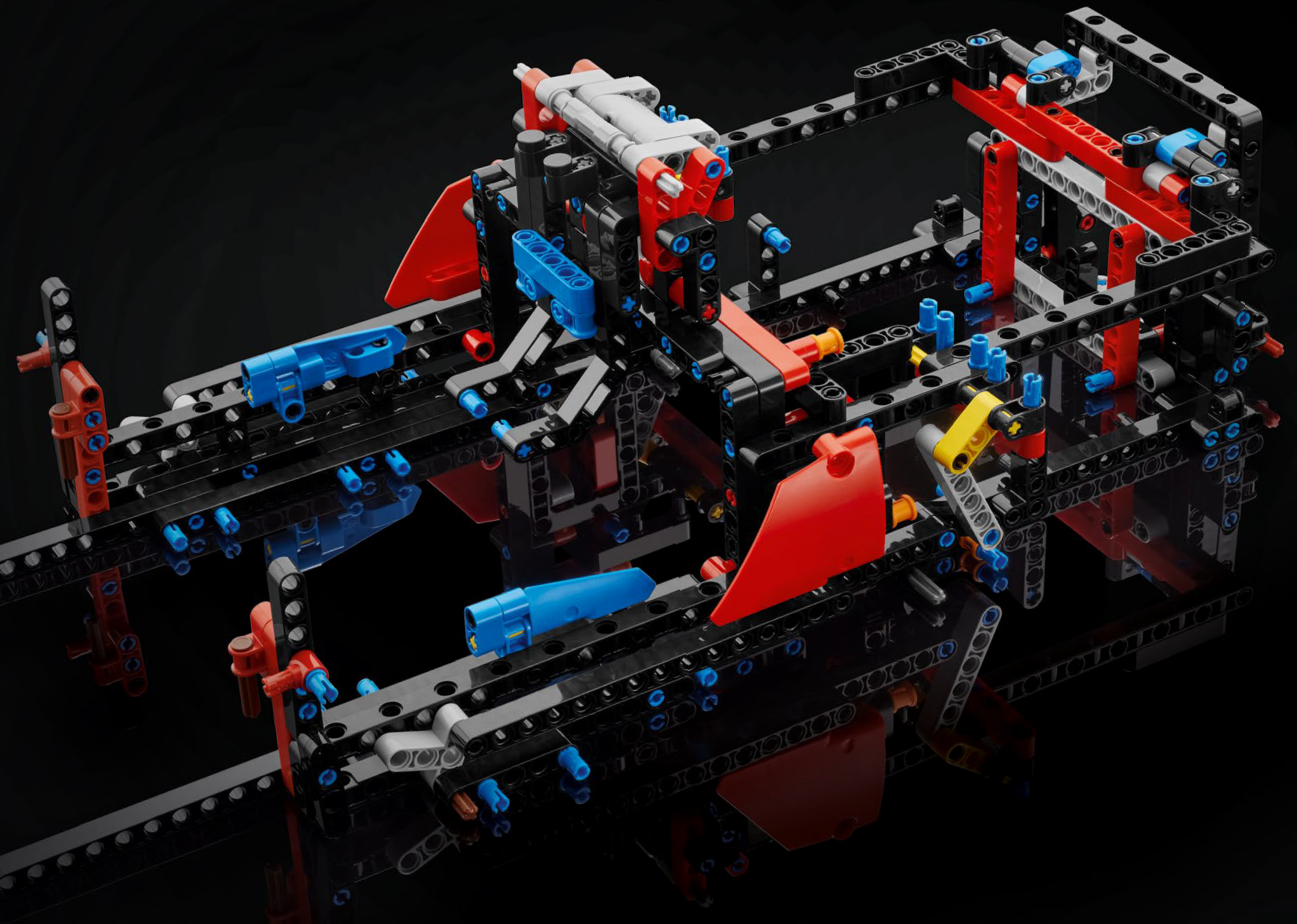
Ce type de châssis réunit les sections avant et arrière et donne au modèle la force et la rigidité nécessaires.

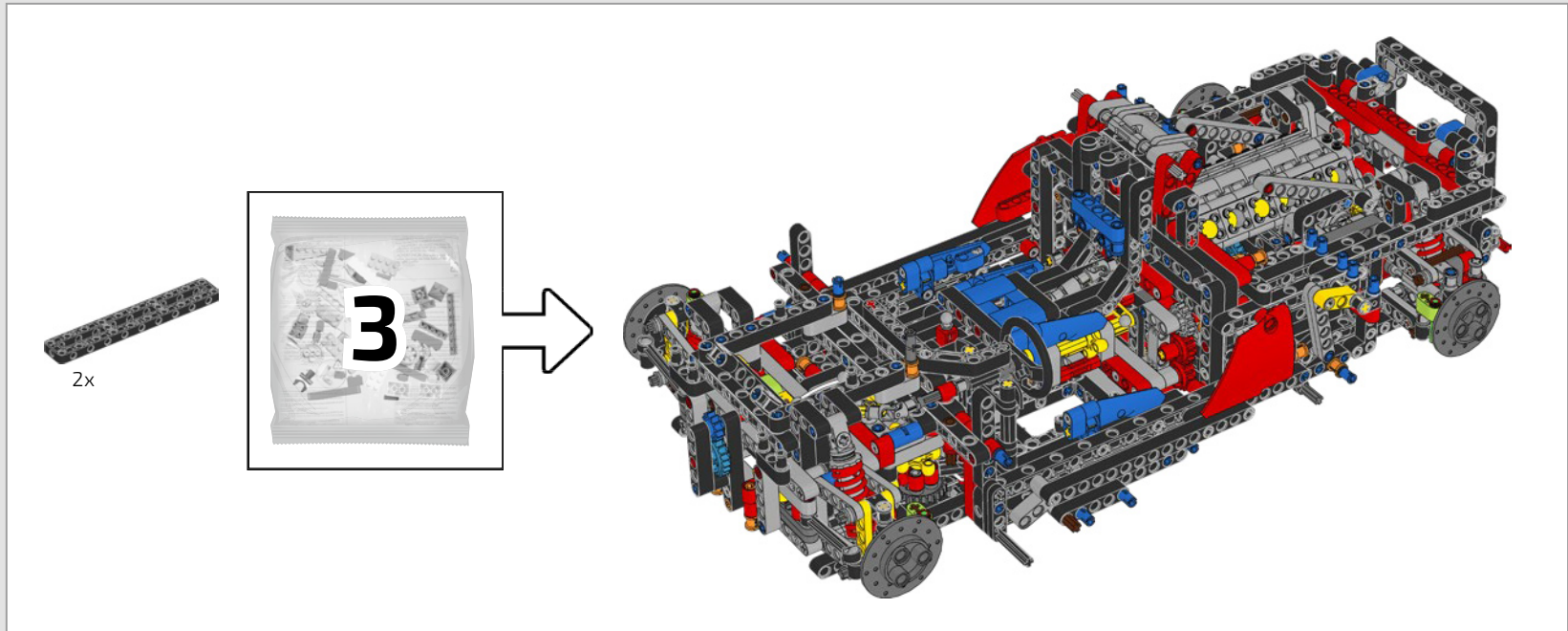


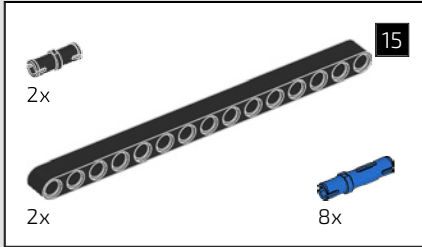
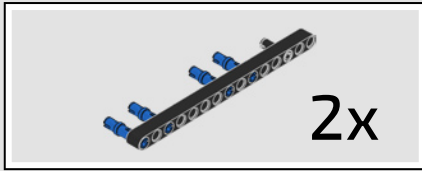
BOÎTE 2

SACHET 3

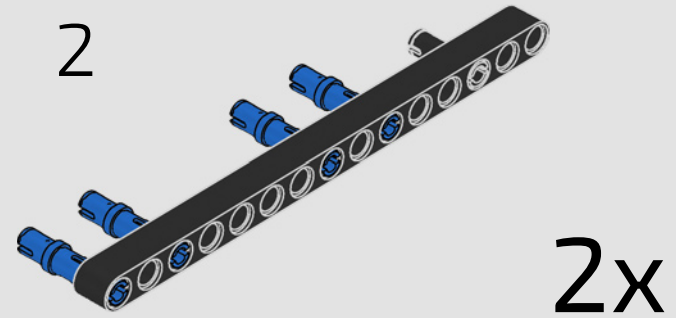
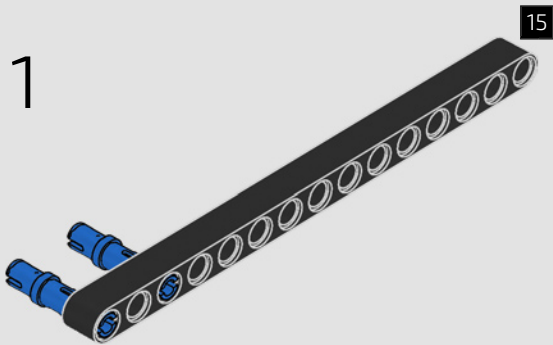


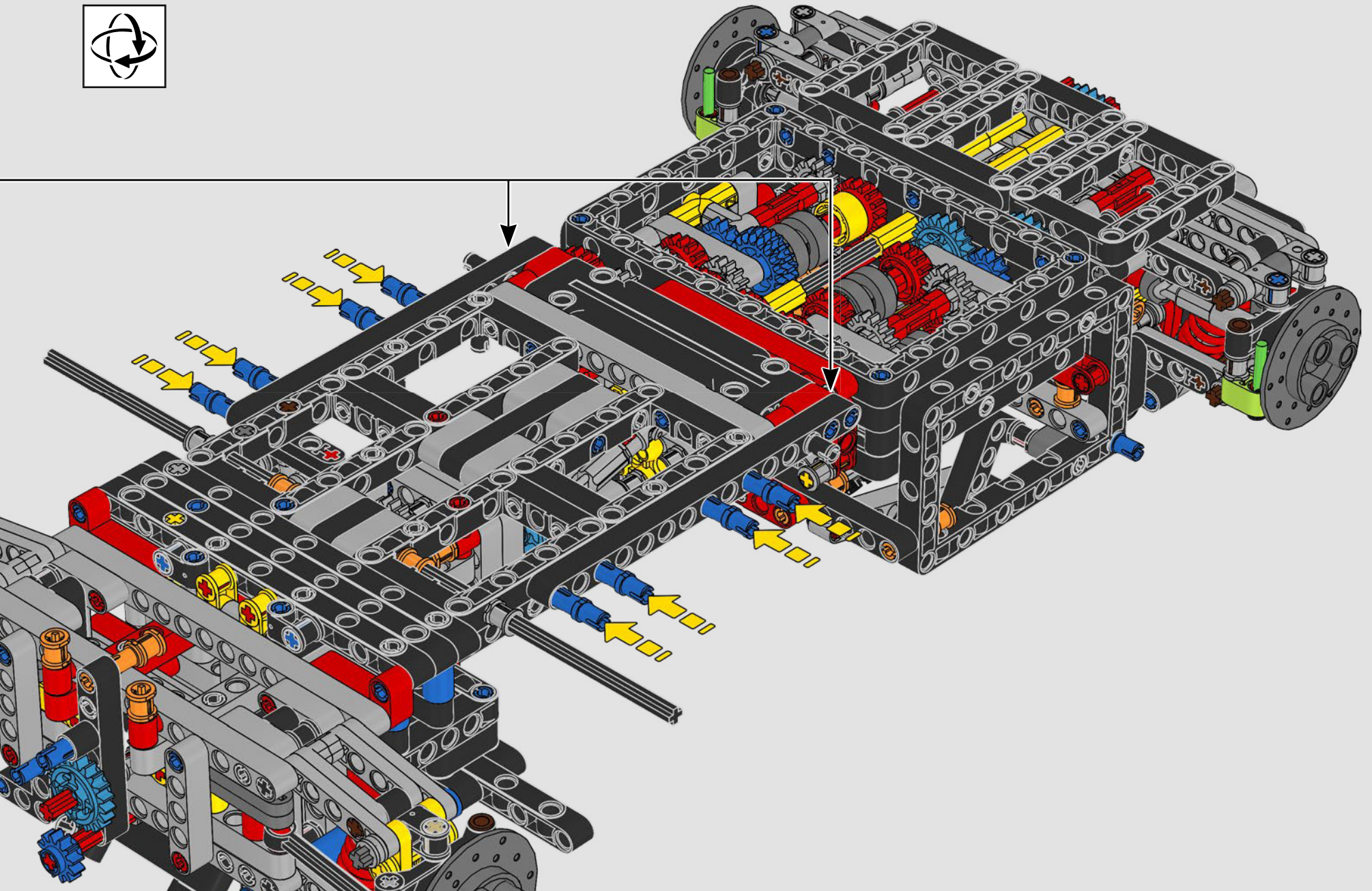


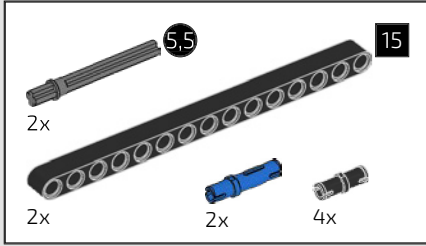




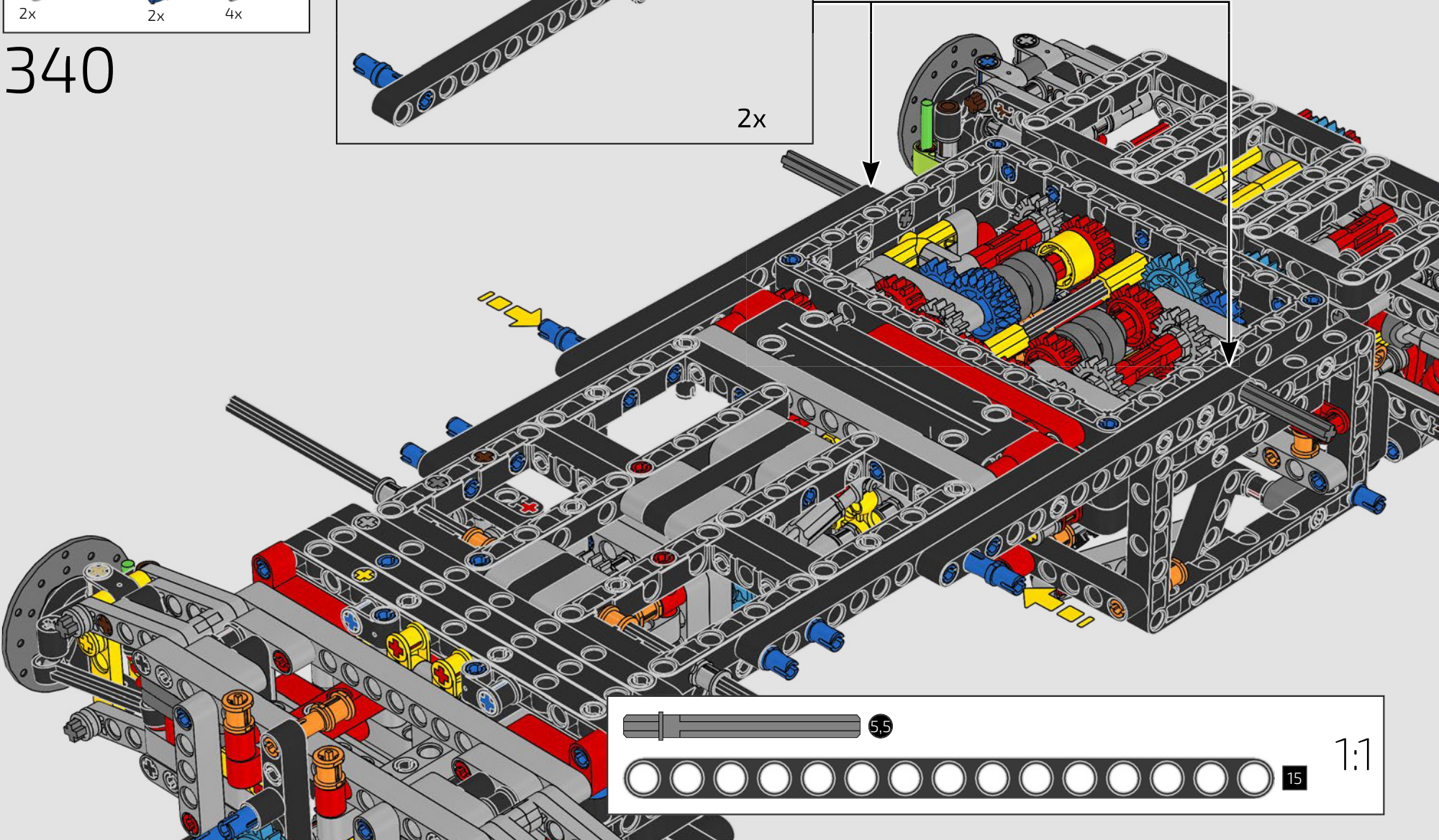
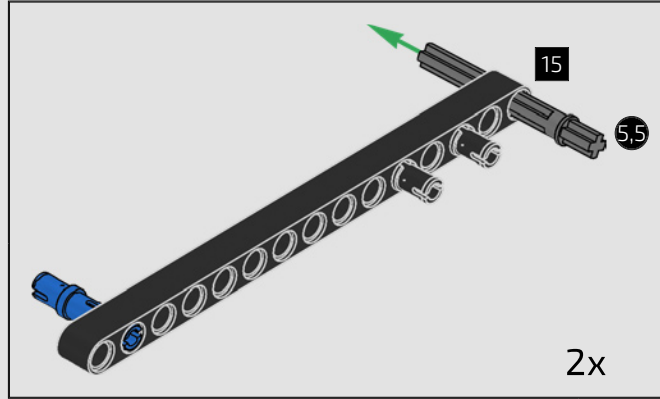
339

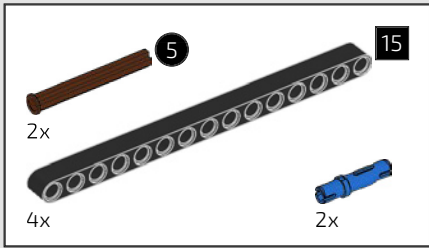
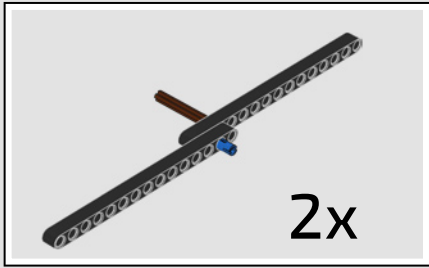




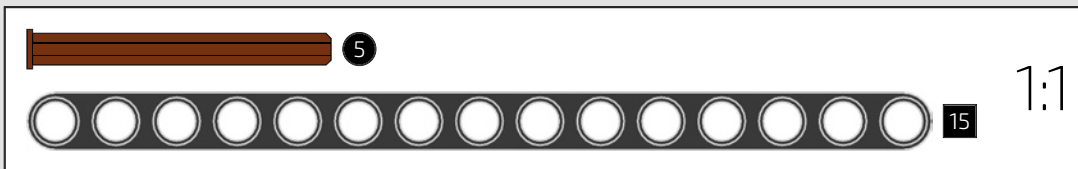
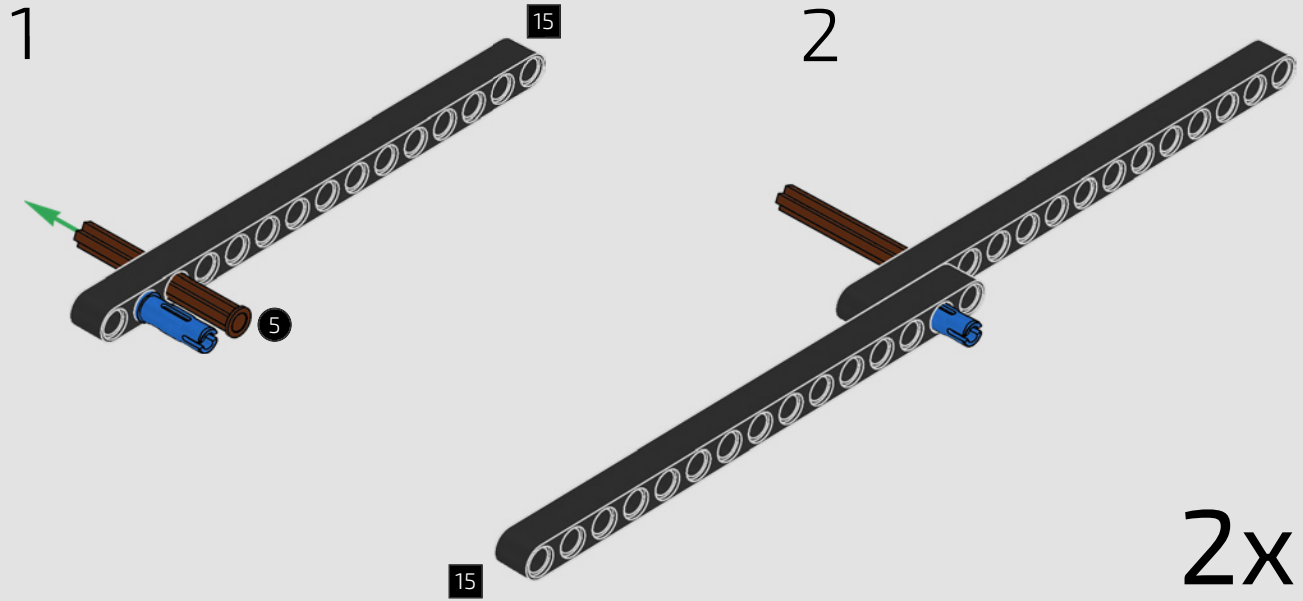


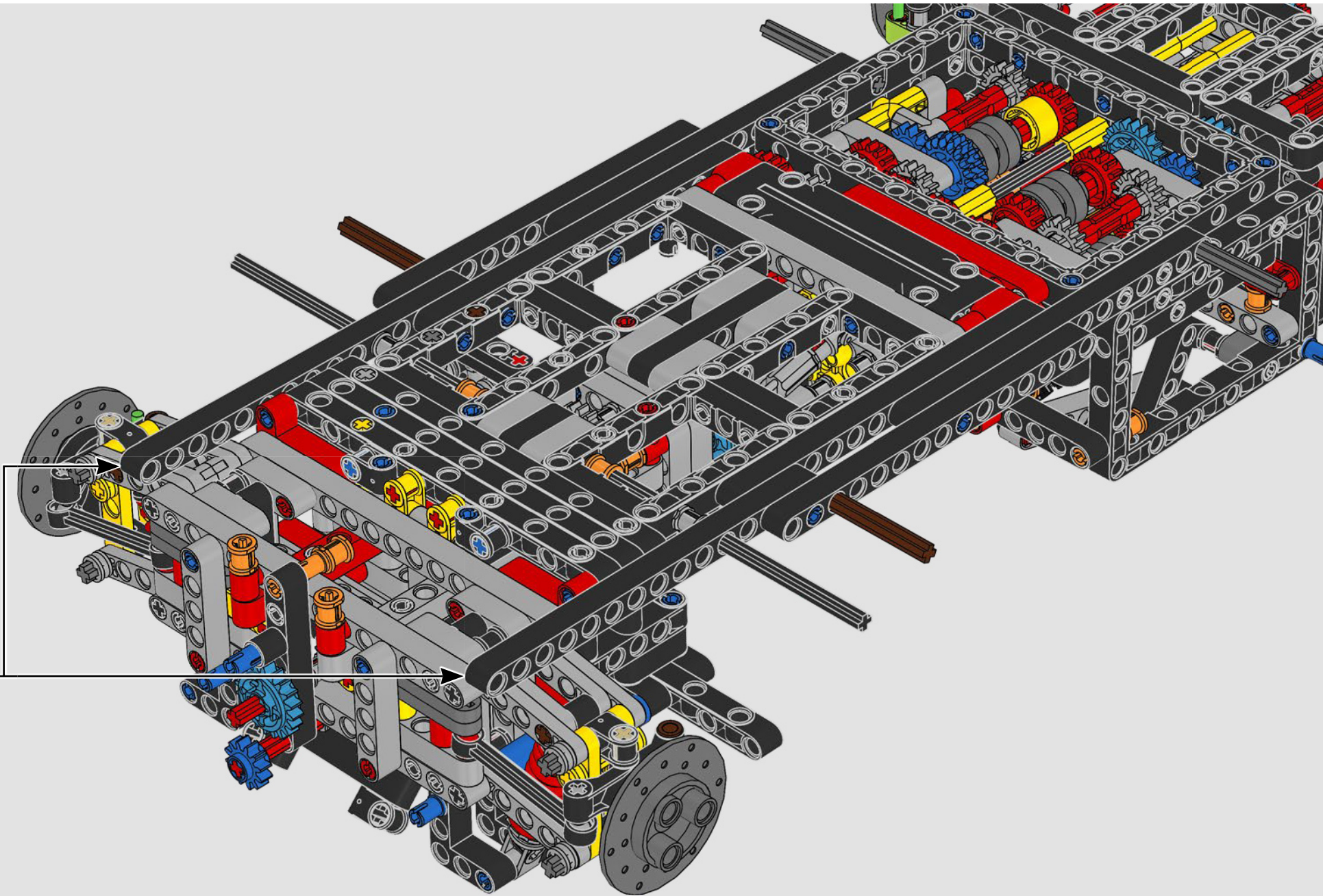
340

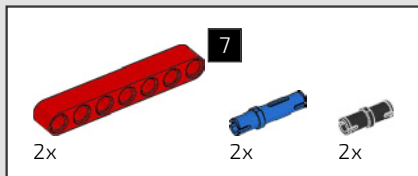




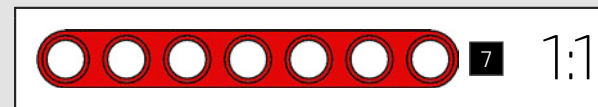
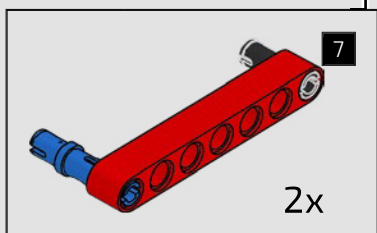
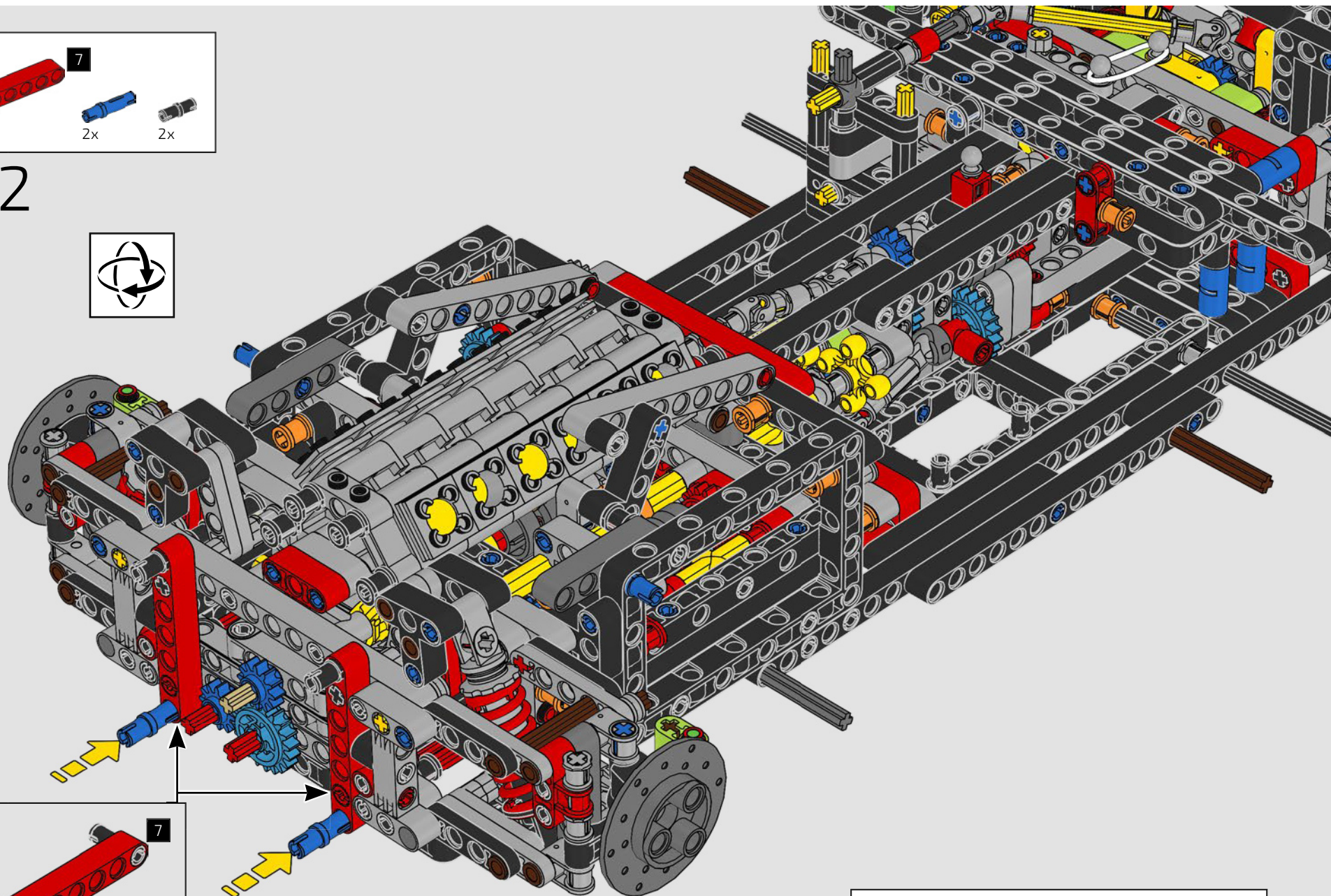
341

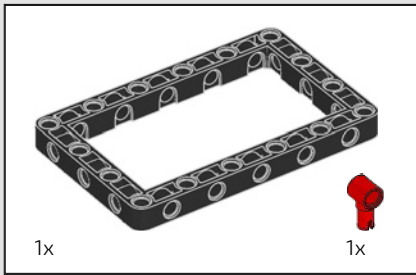
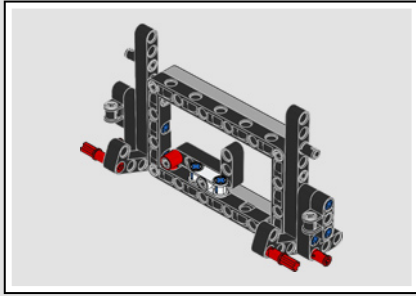




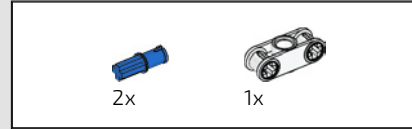
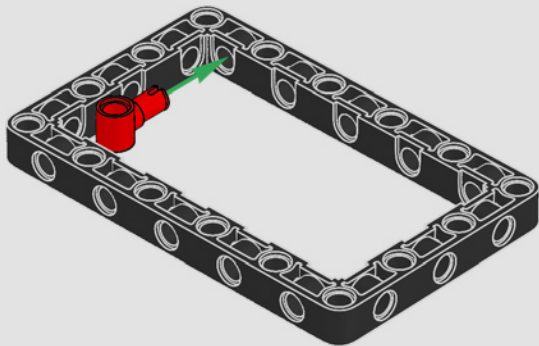


342

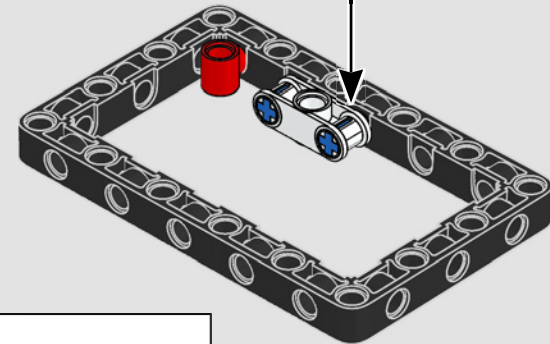
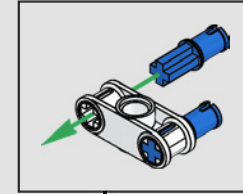




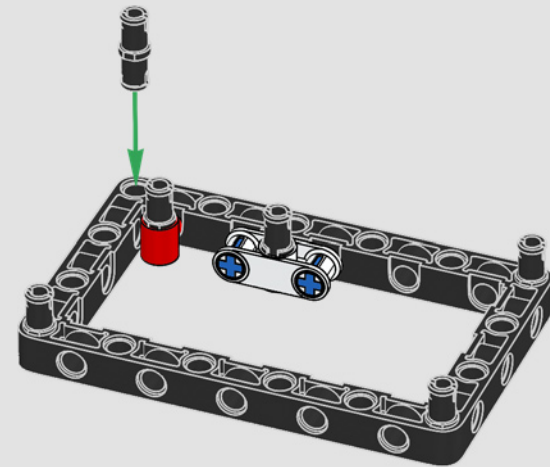
343

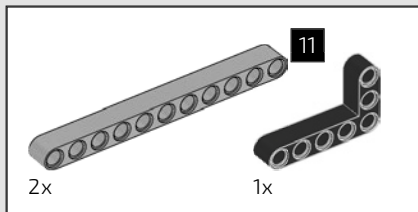


344

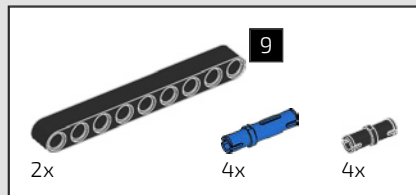
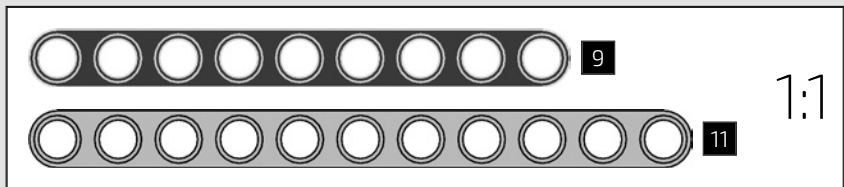
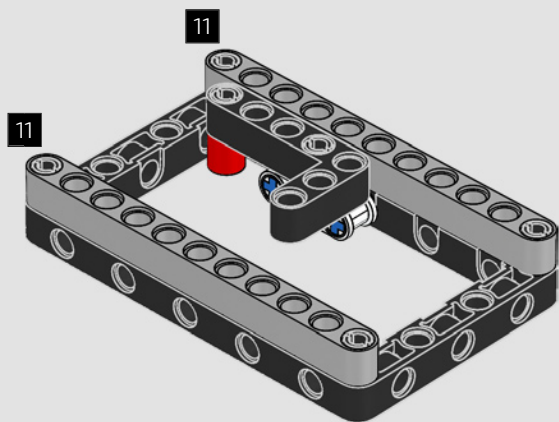


345

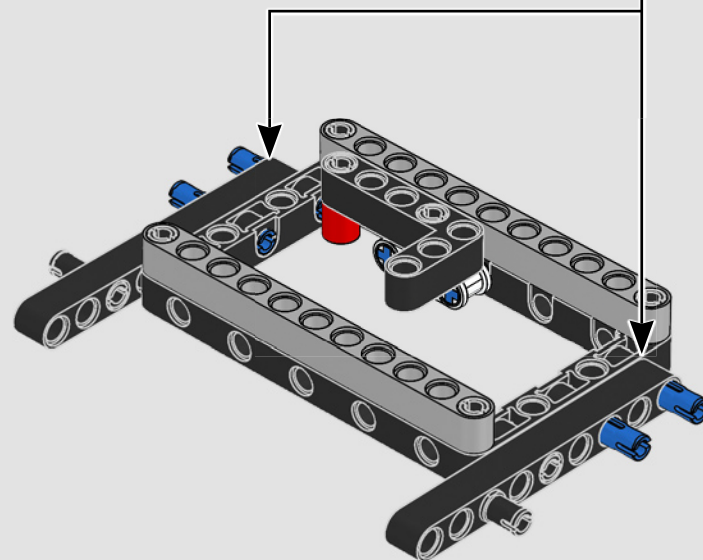
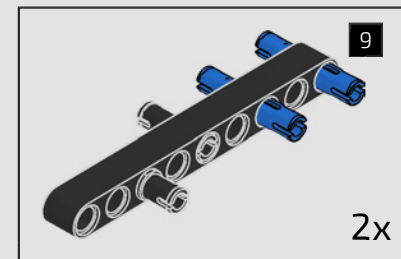


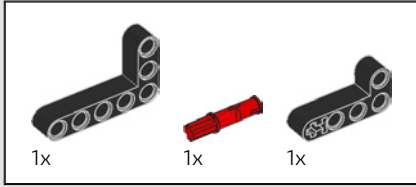


346

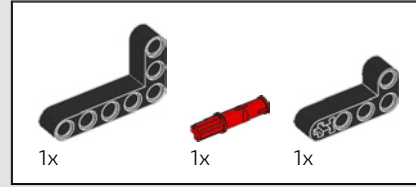
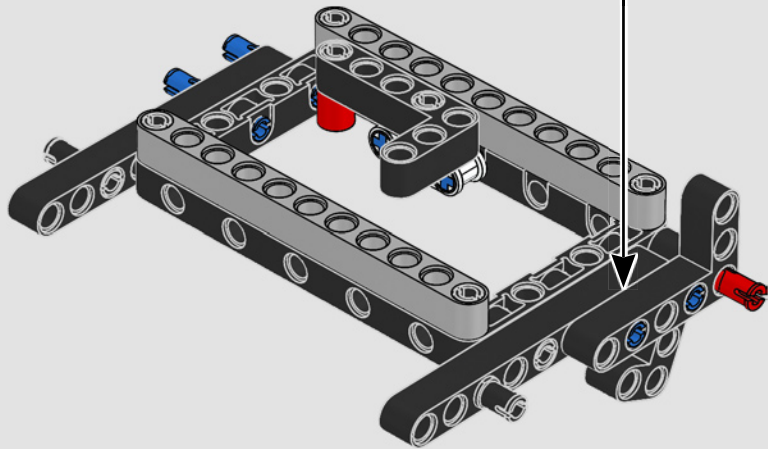
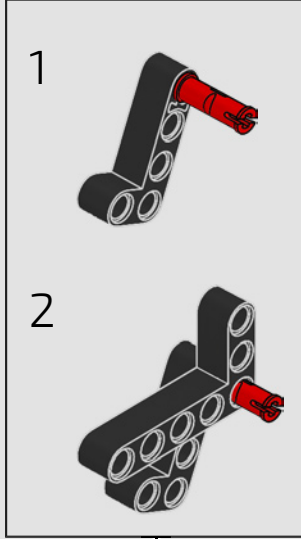


347

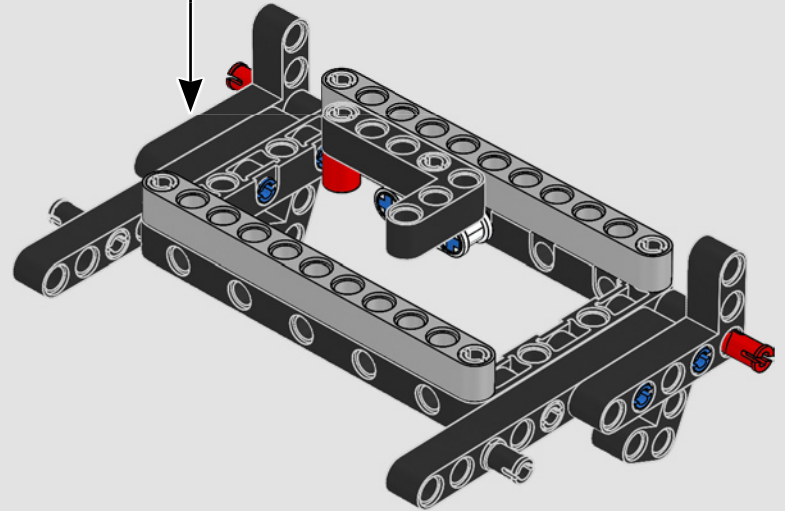
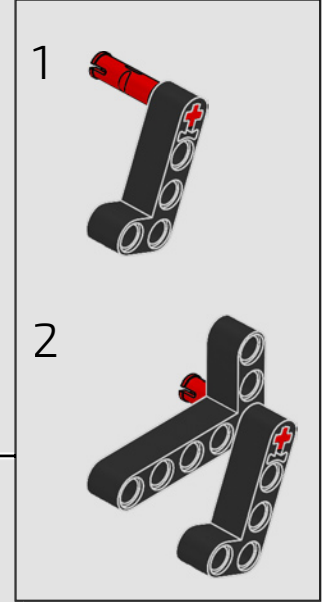




348

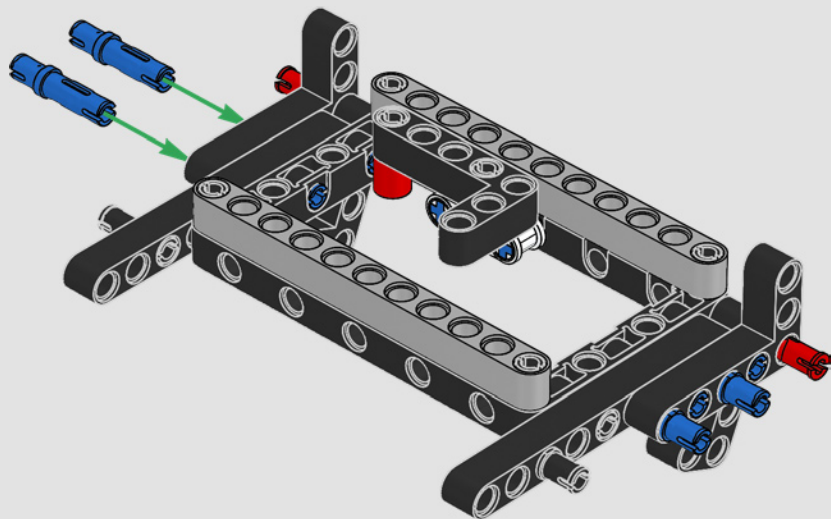


349

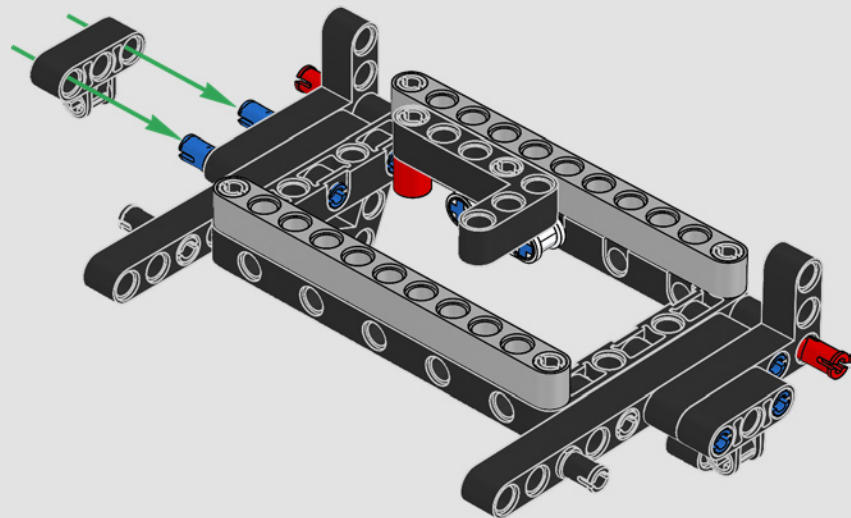


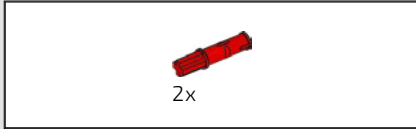


350

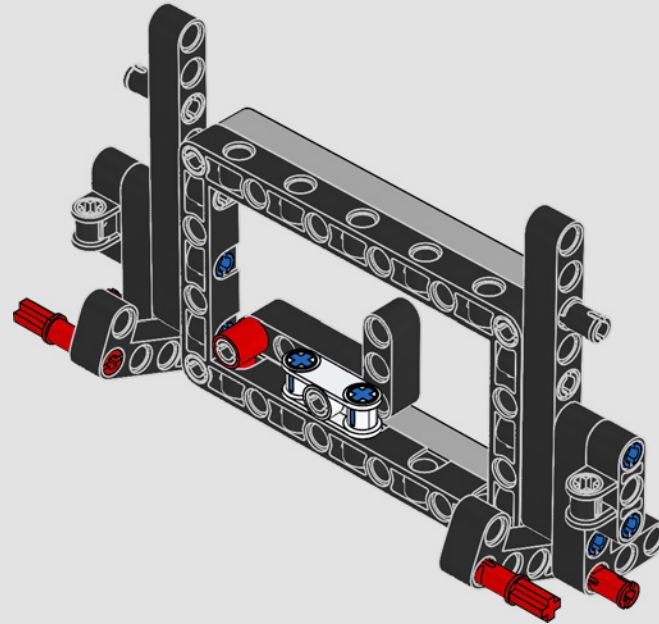
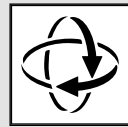


351

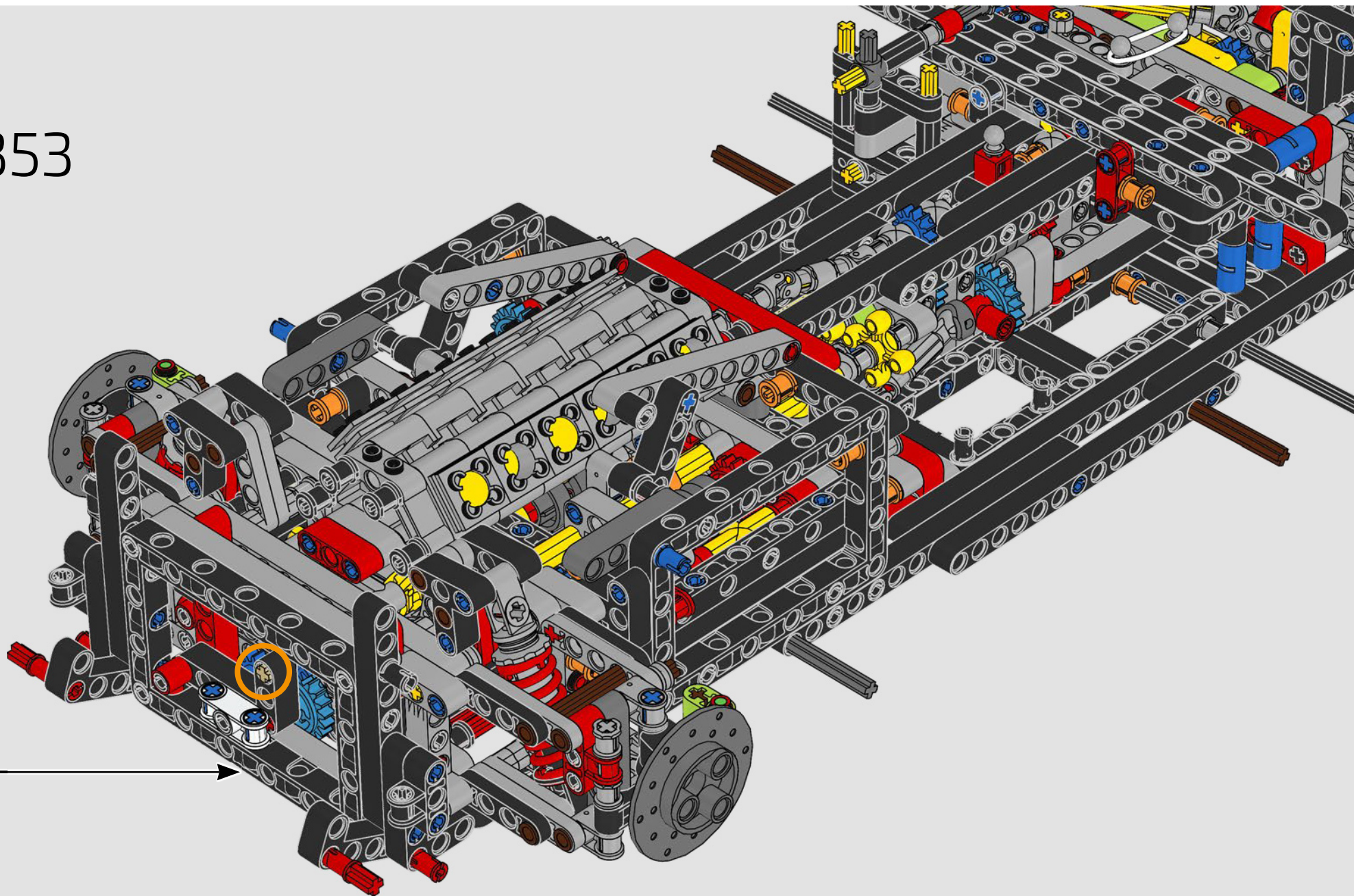




352

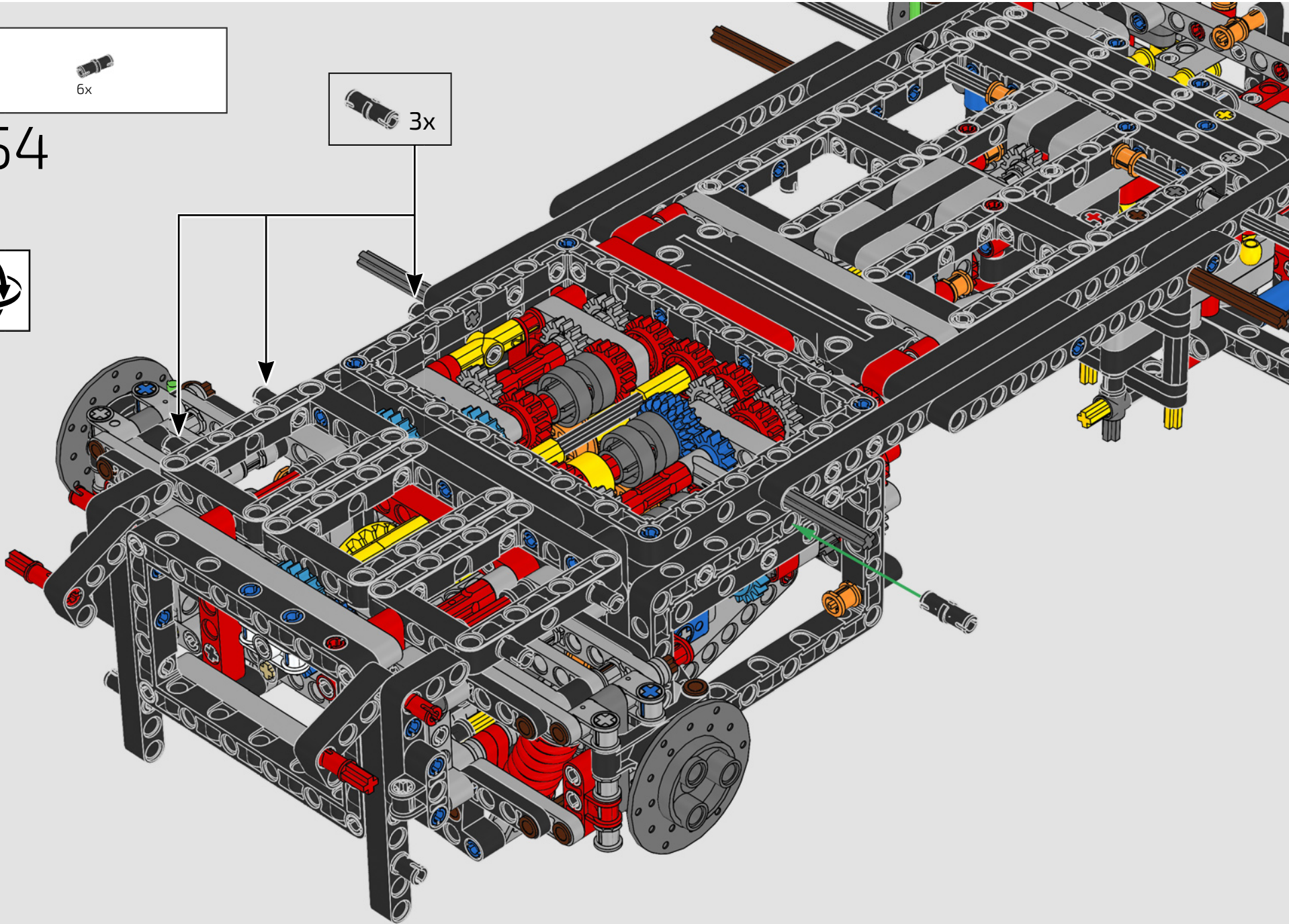


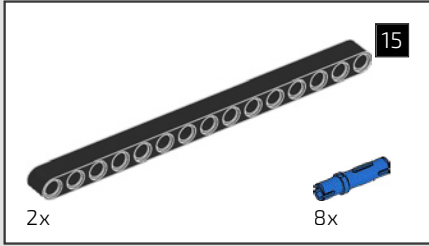
353



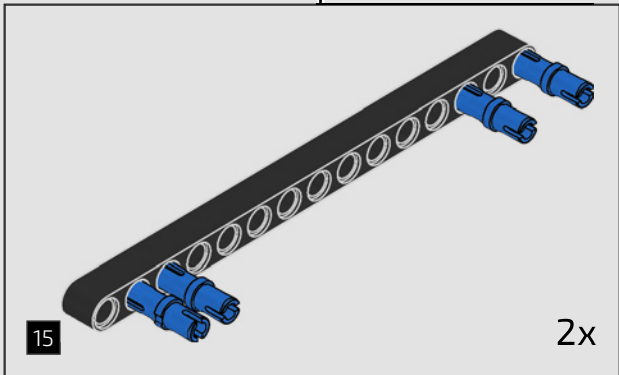
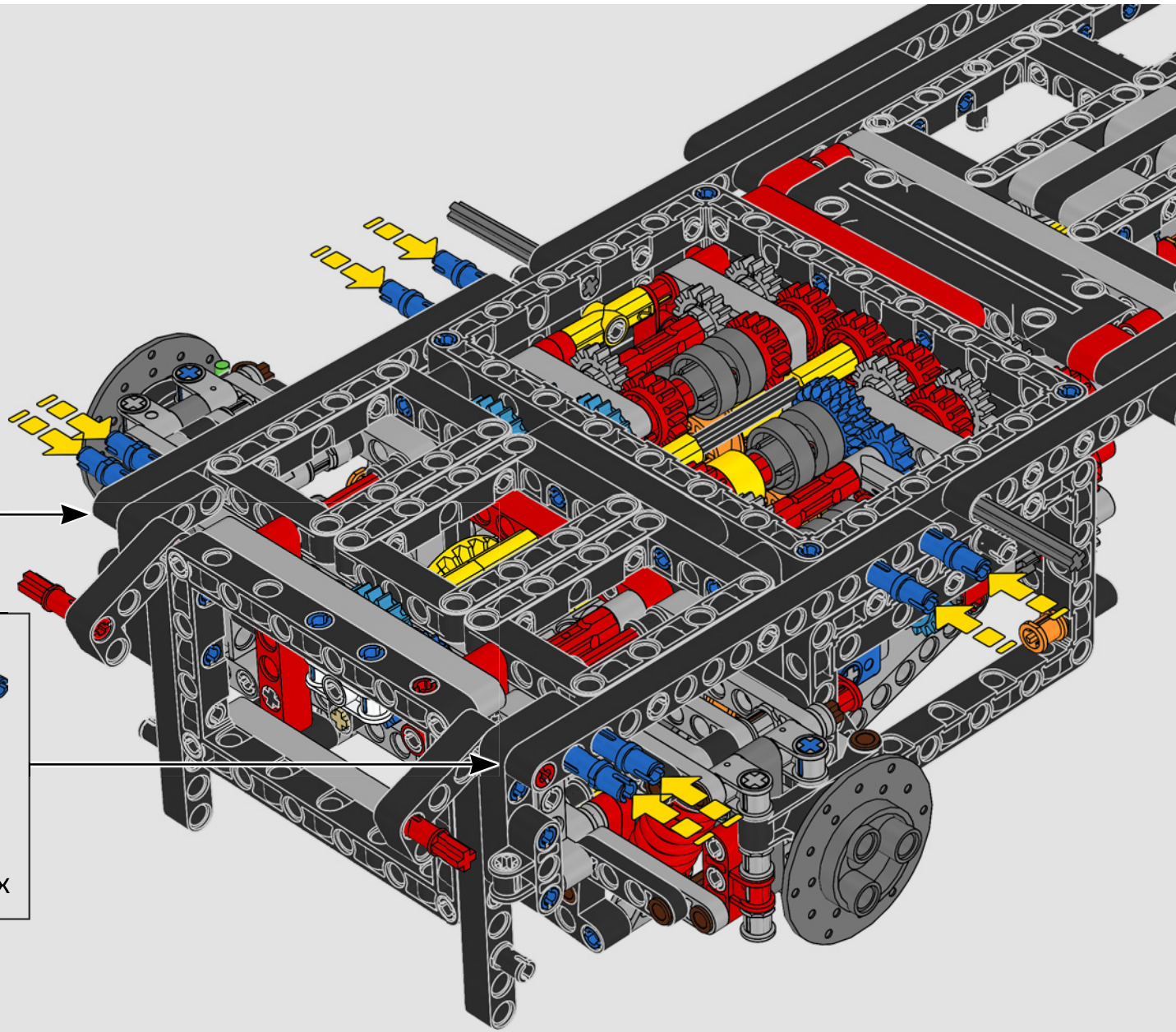


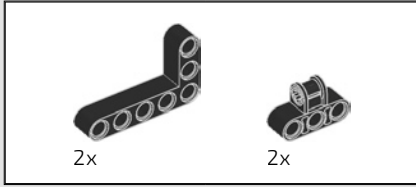
354



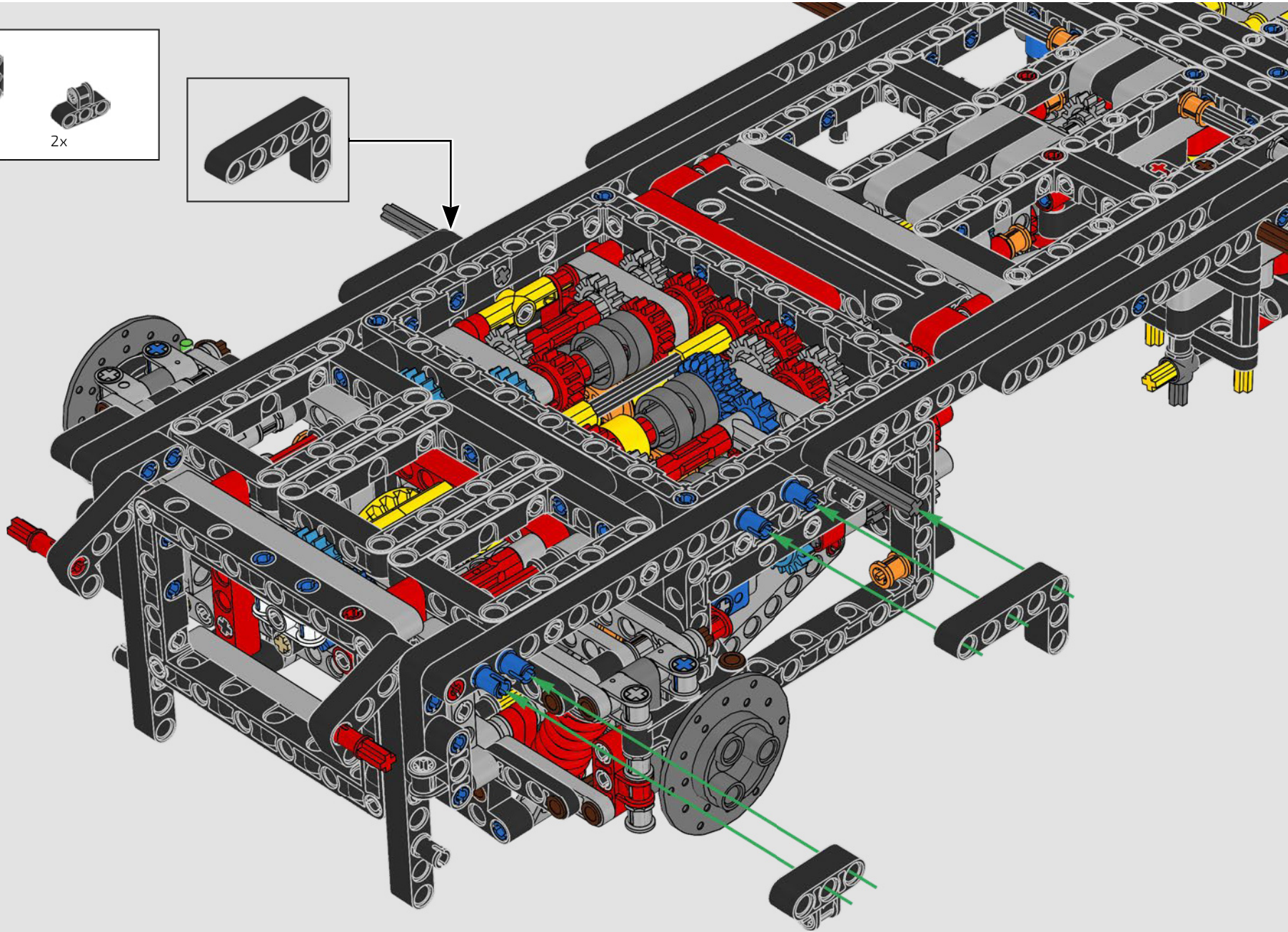
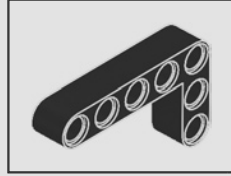


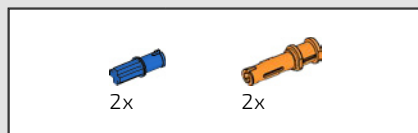
355



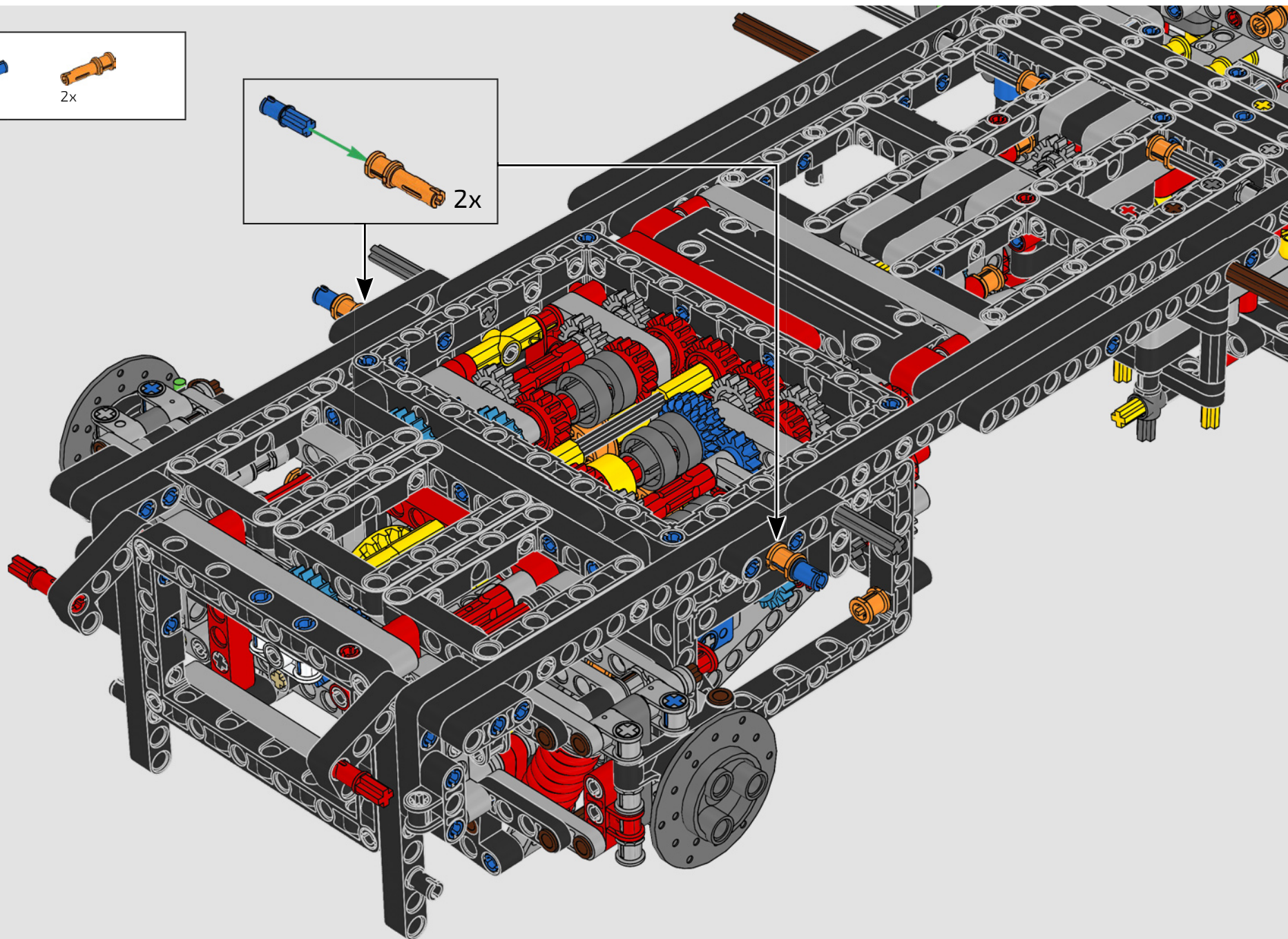
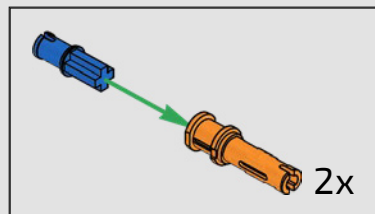


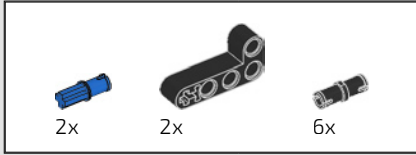
356



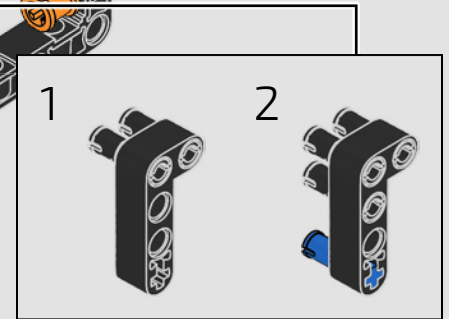
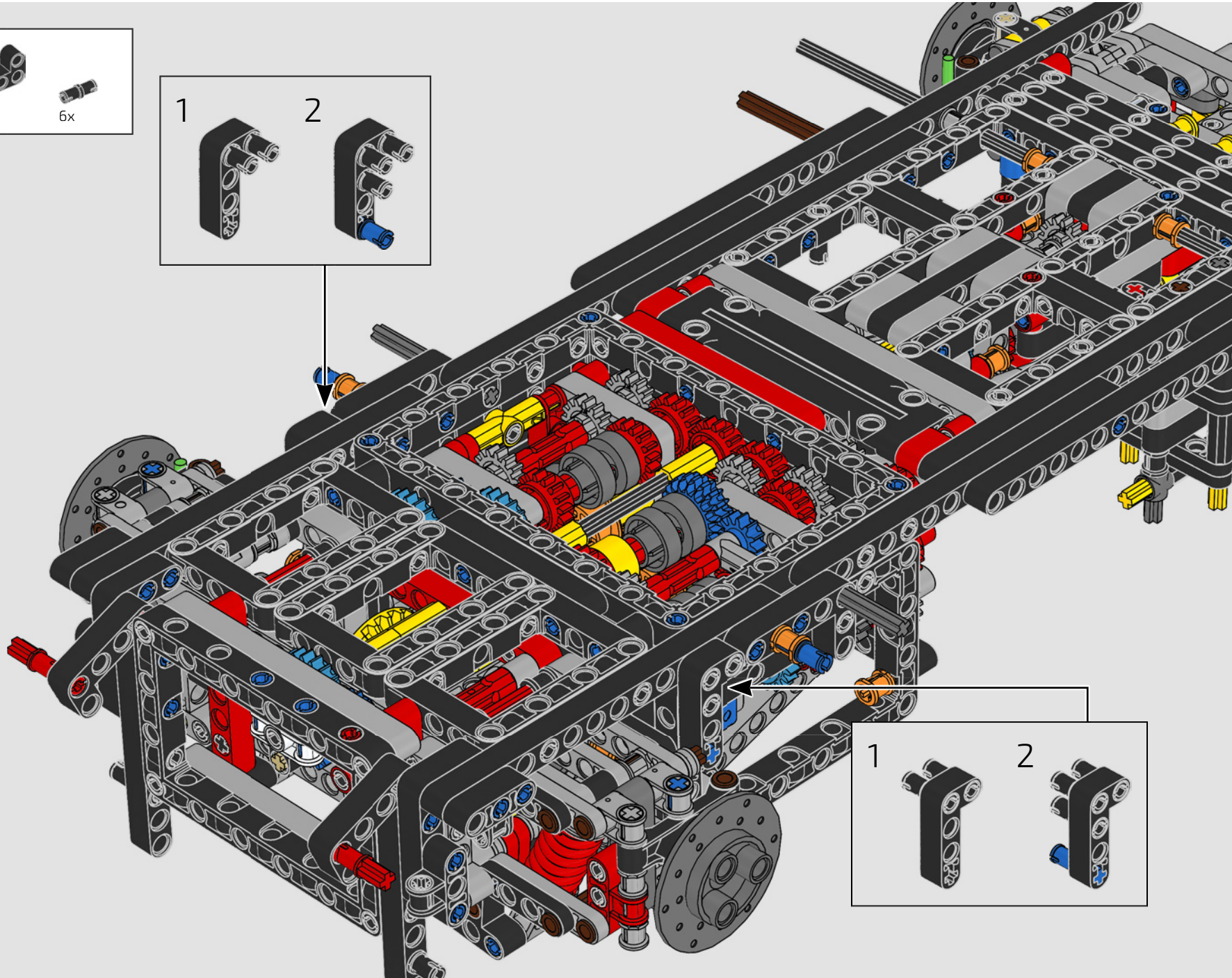
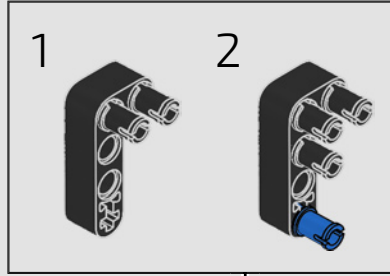


357



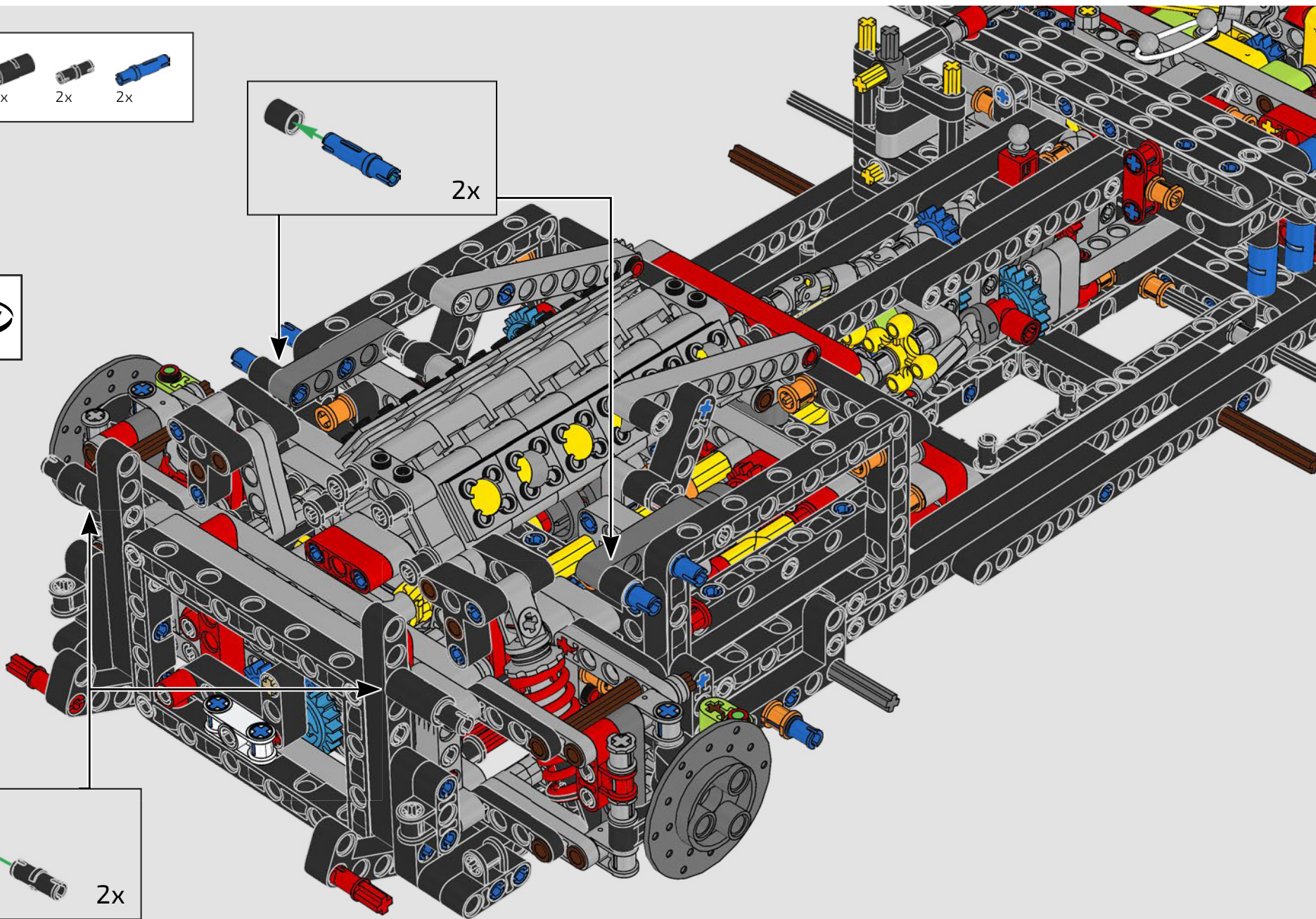
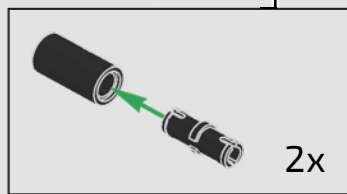
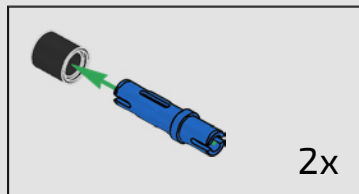


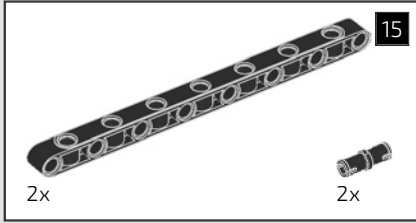
358



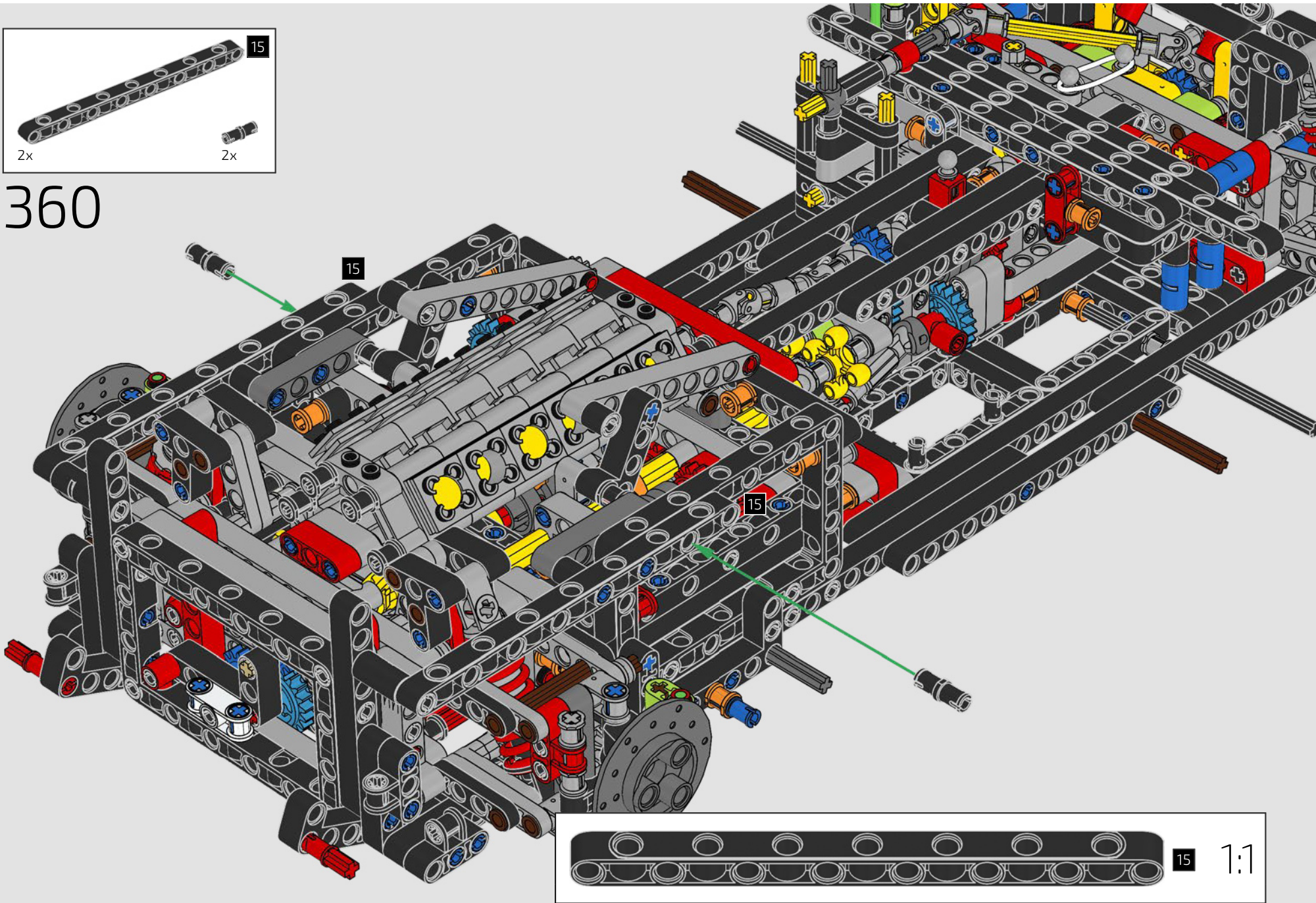


359



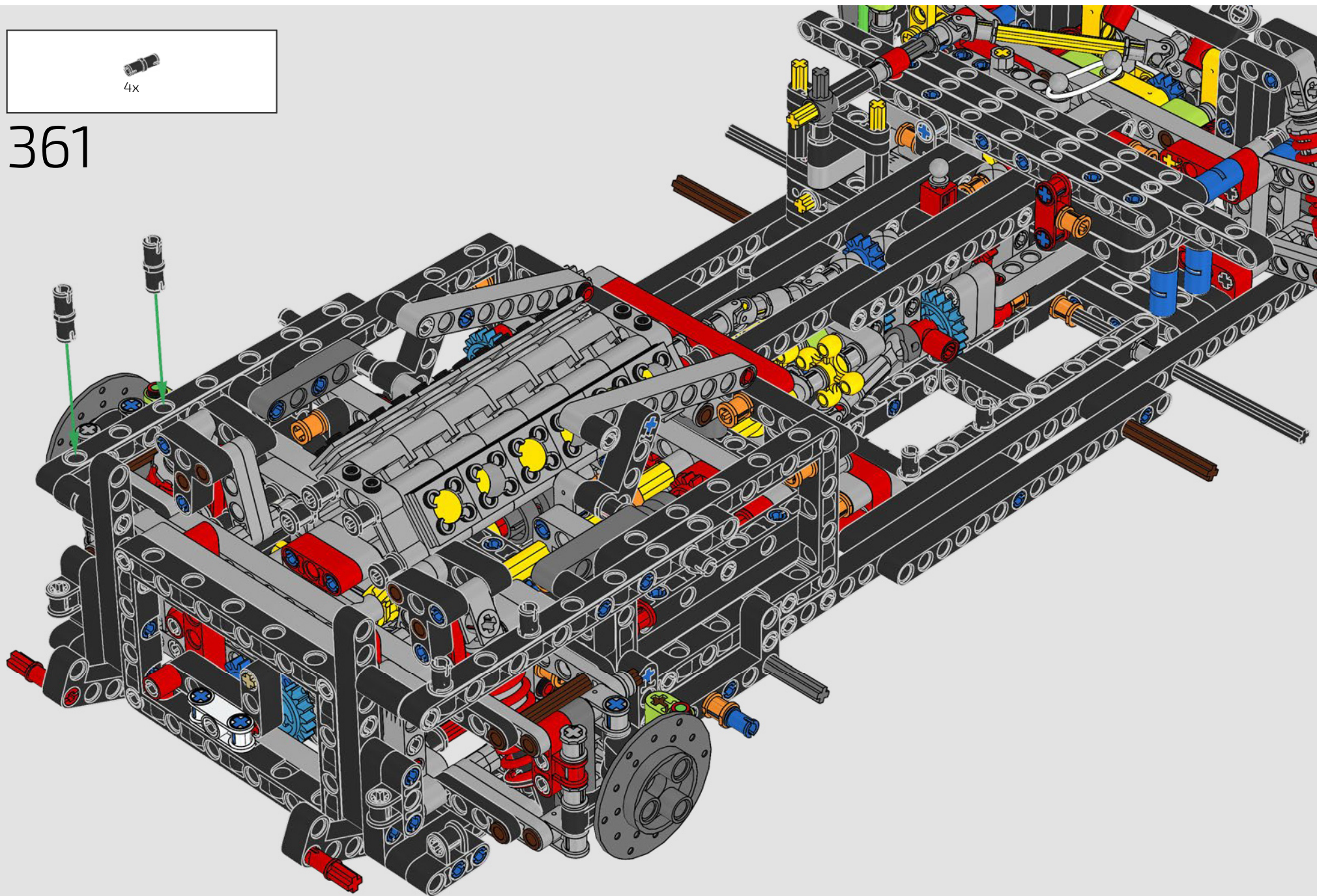


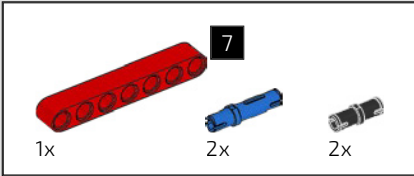
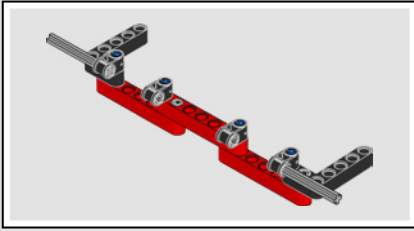
360



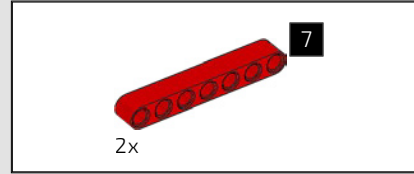
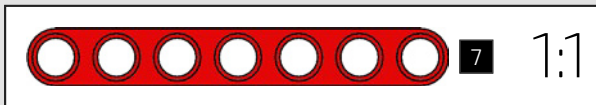
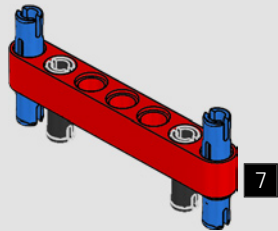


361

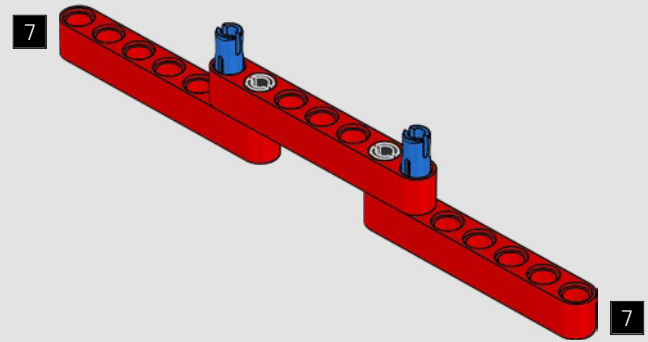




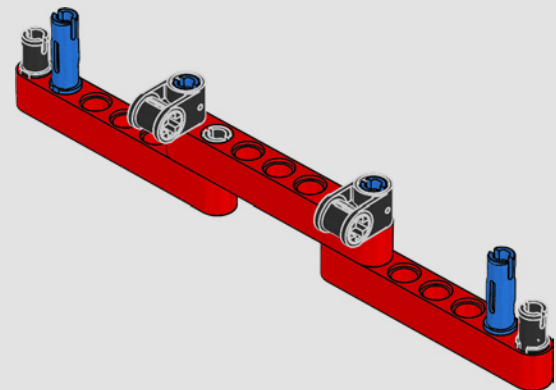
362

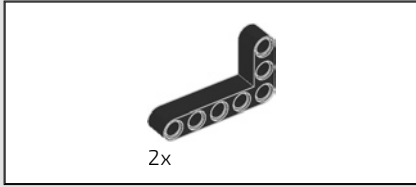


363

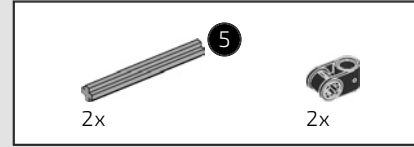
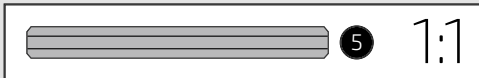
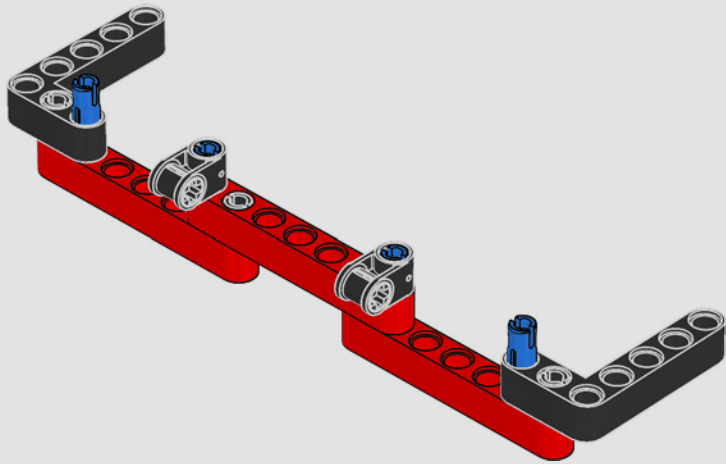


364

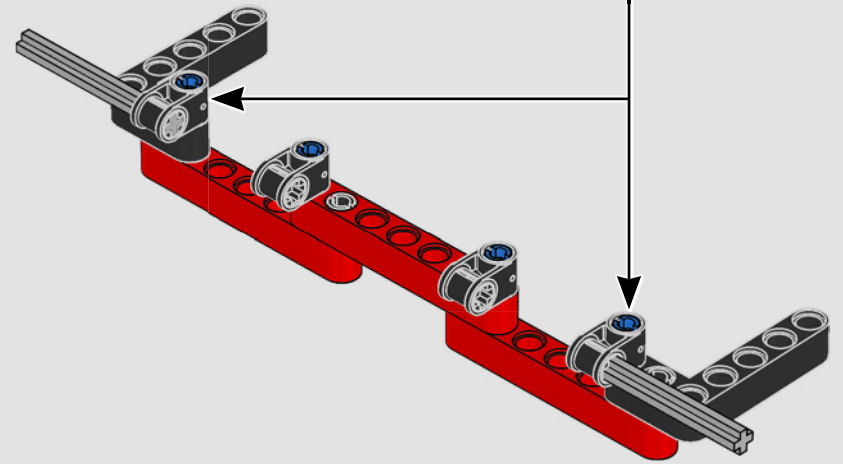
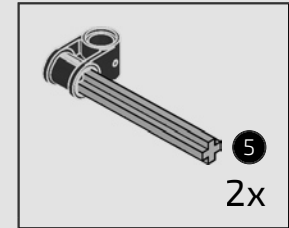




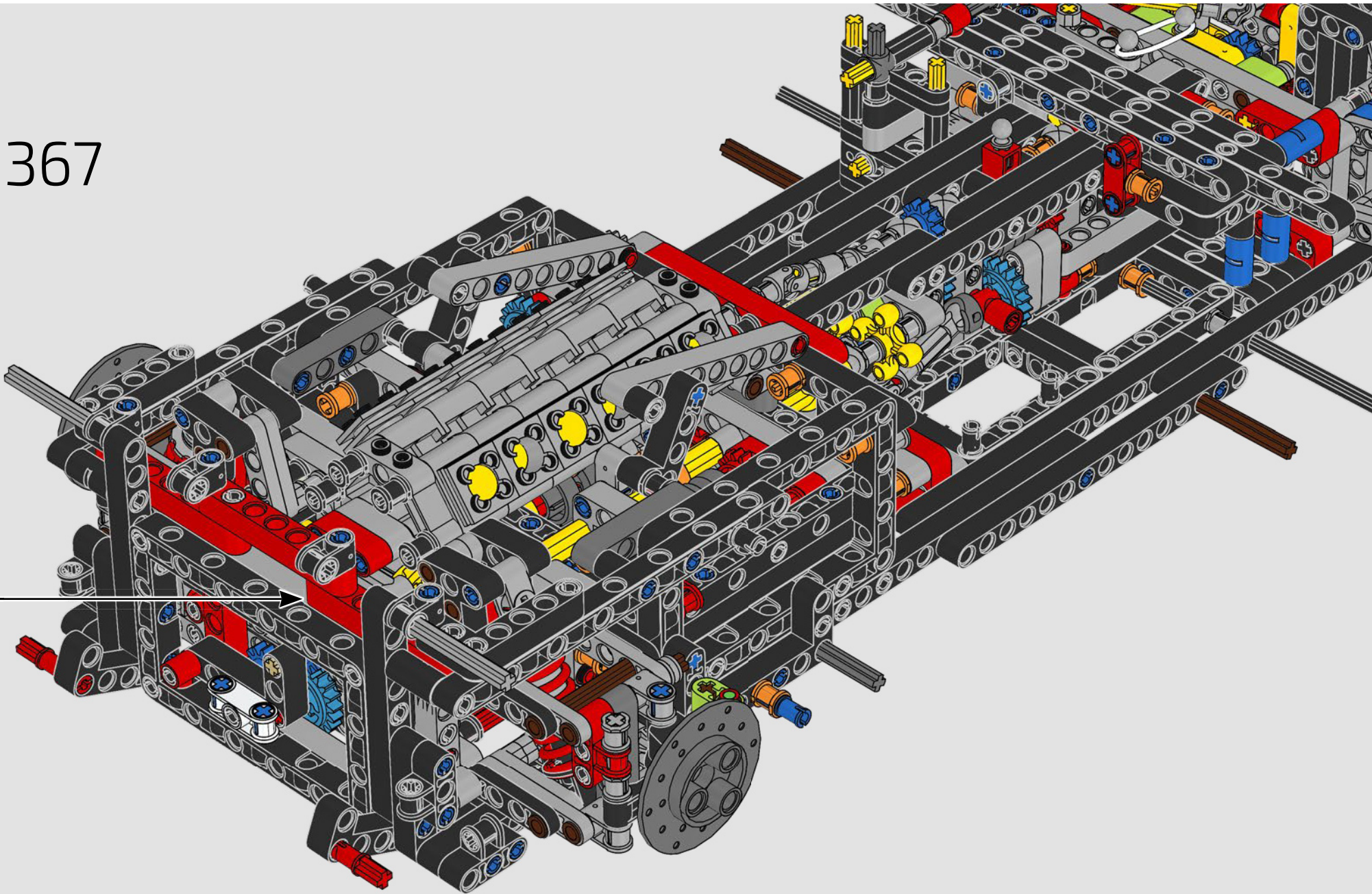
365

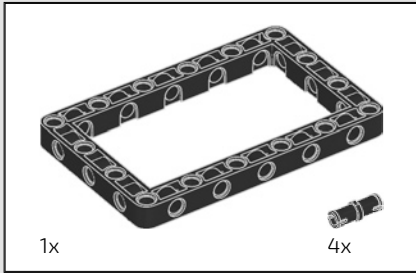
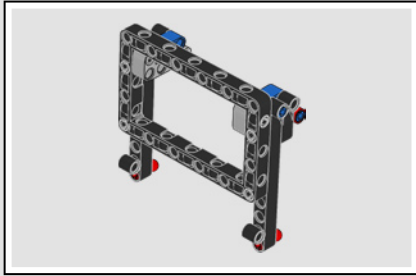


366

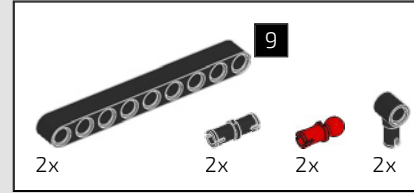
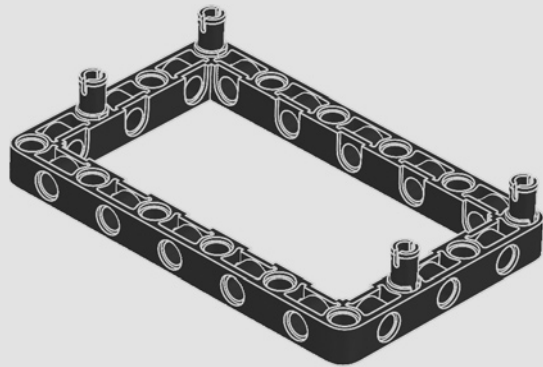


367

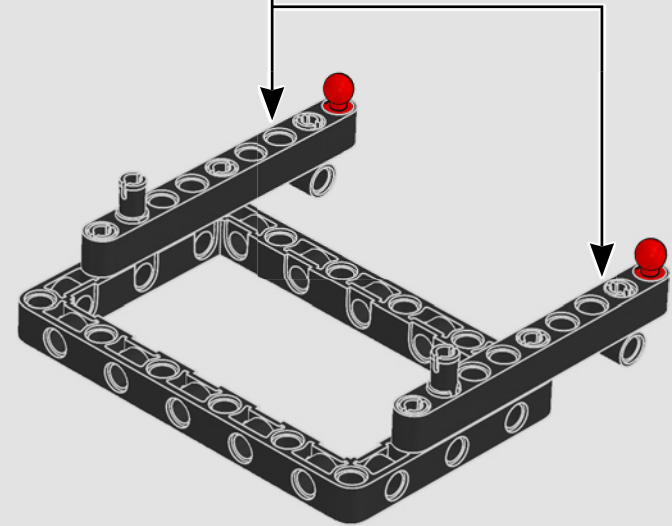
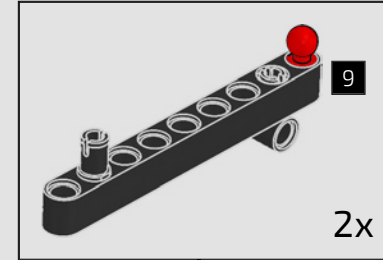


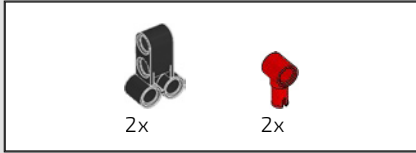


368

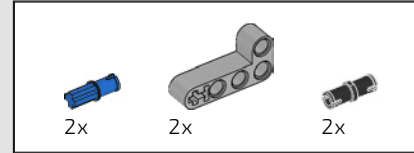
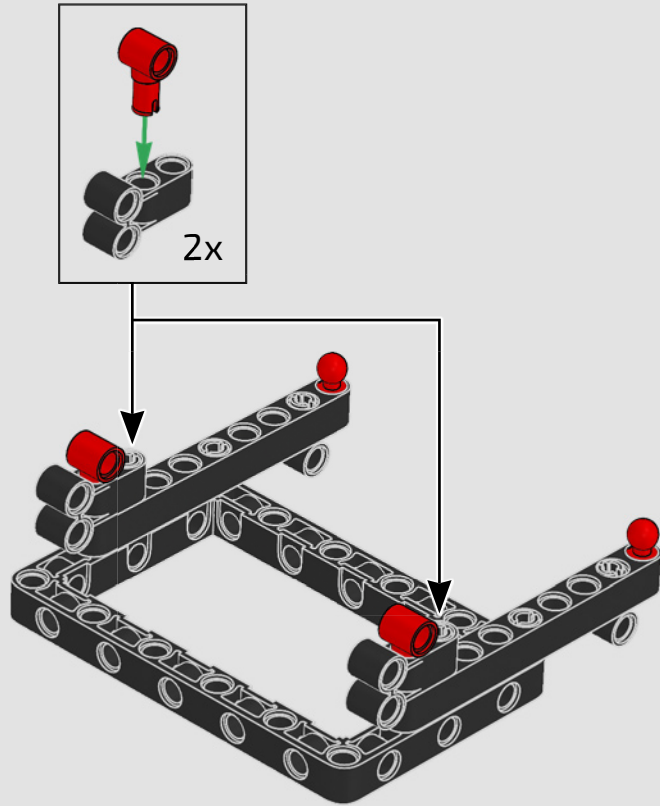


369

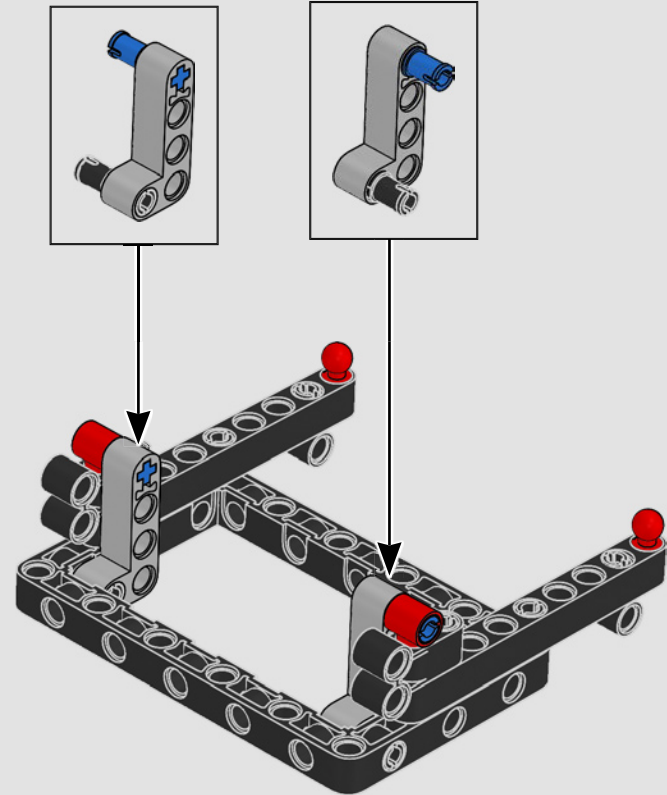


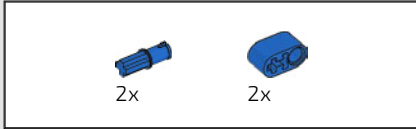


370

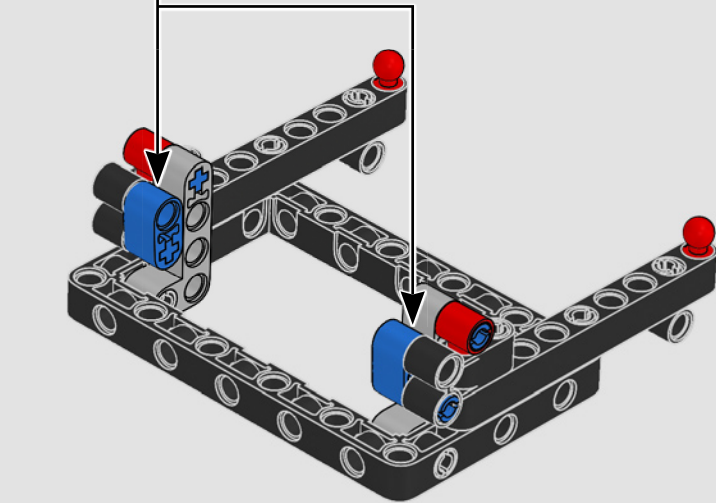
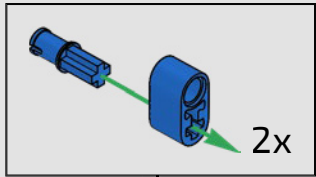


371

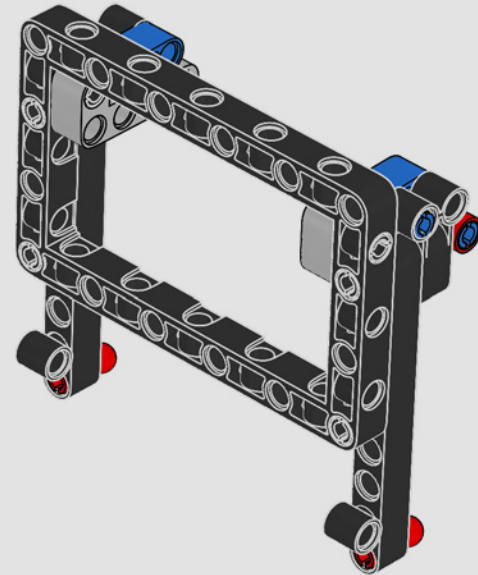
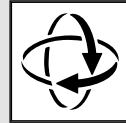




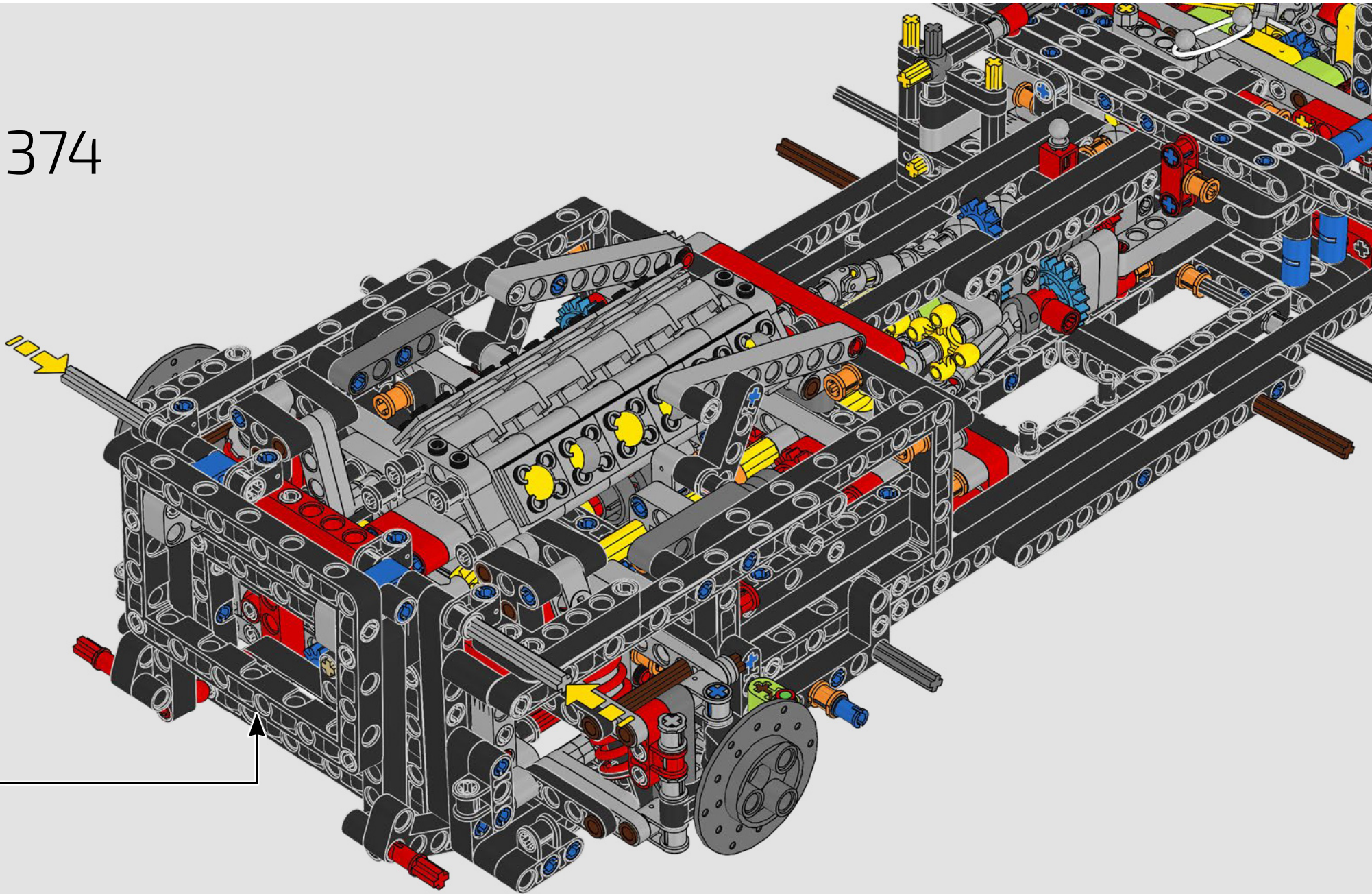
372



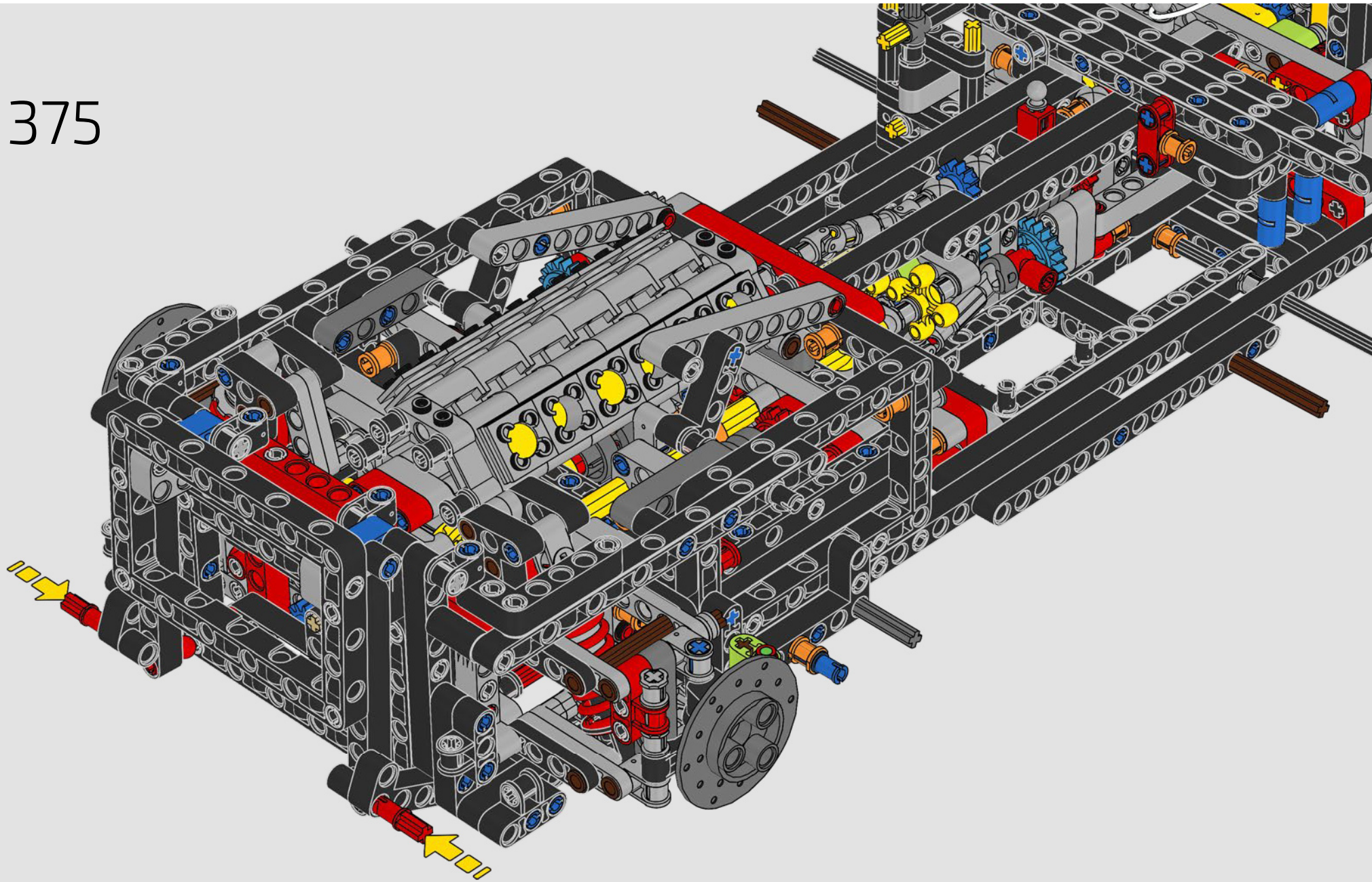
373

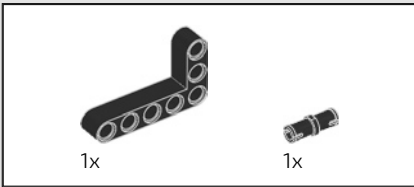
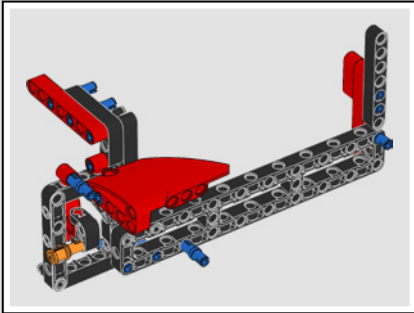


374

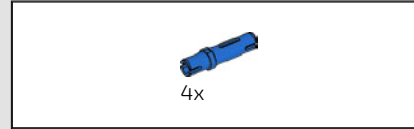
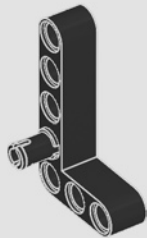


375

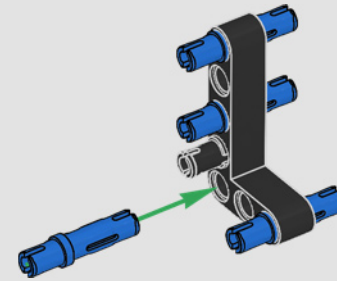




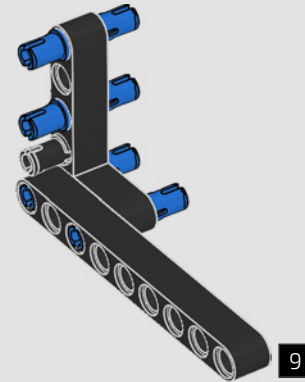
376



377

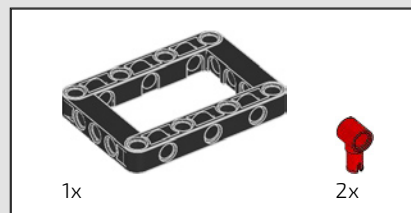
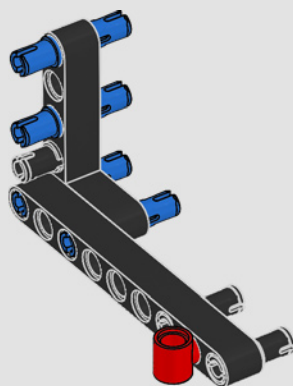


378

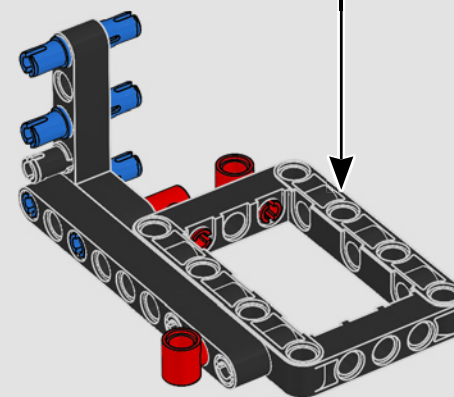
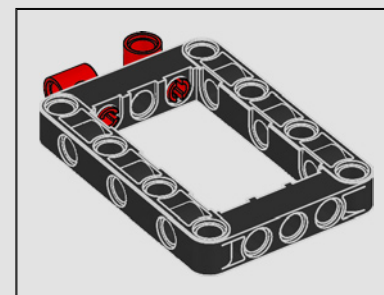


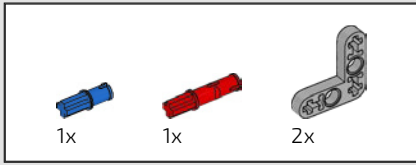


379

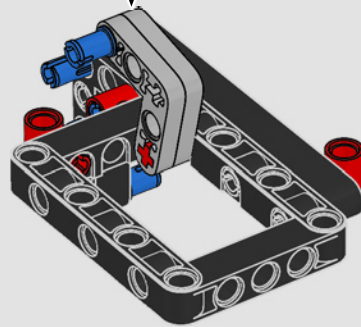
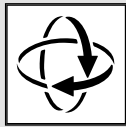
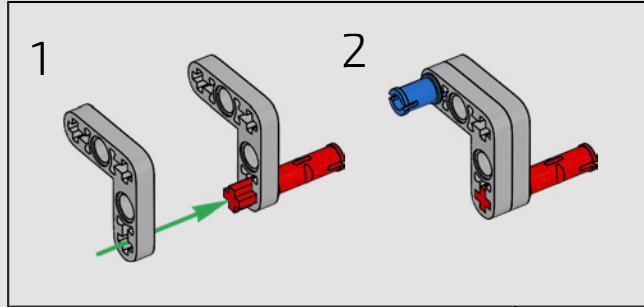


380

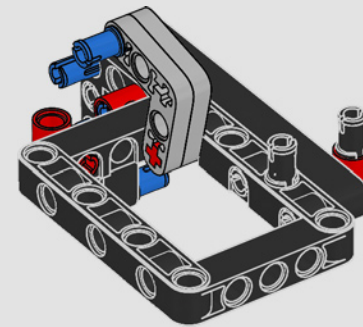


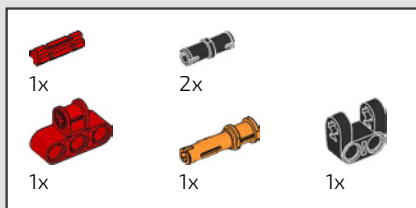


381

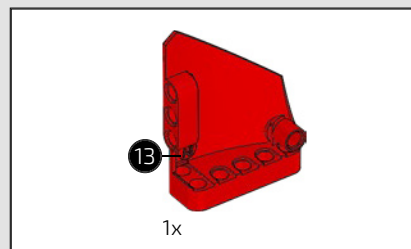
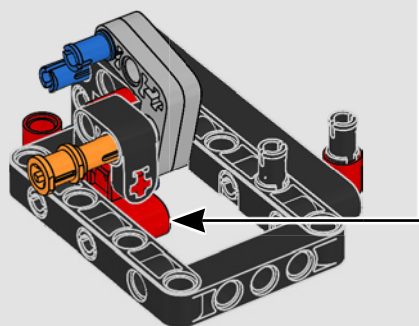
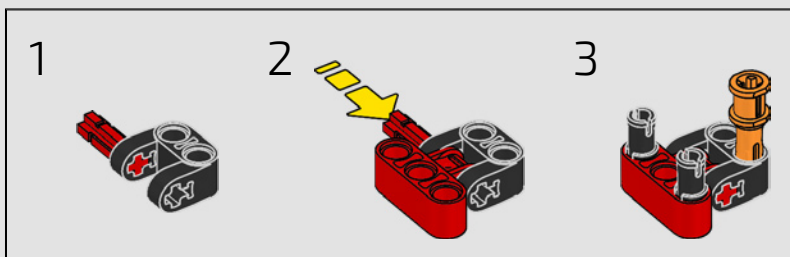


382

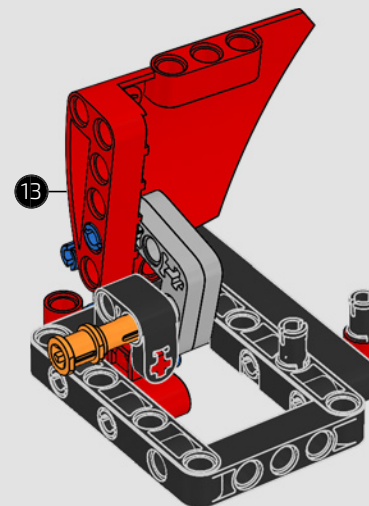


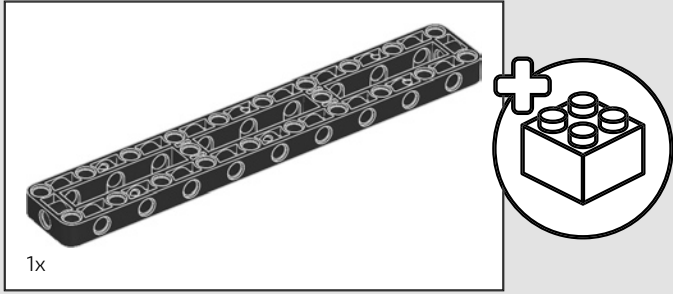


383



384

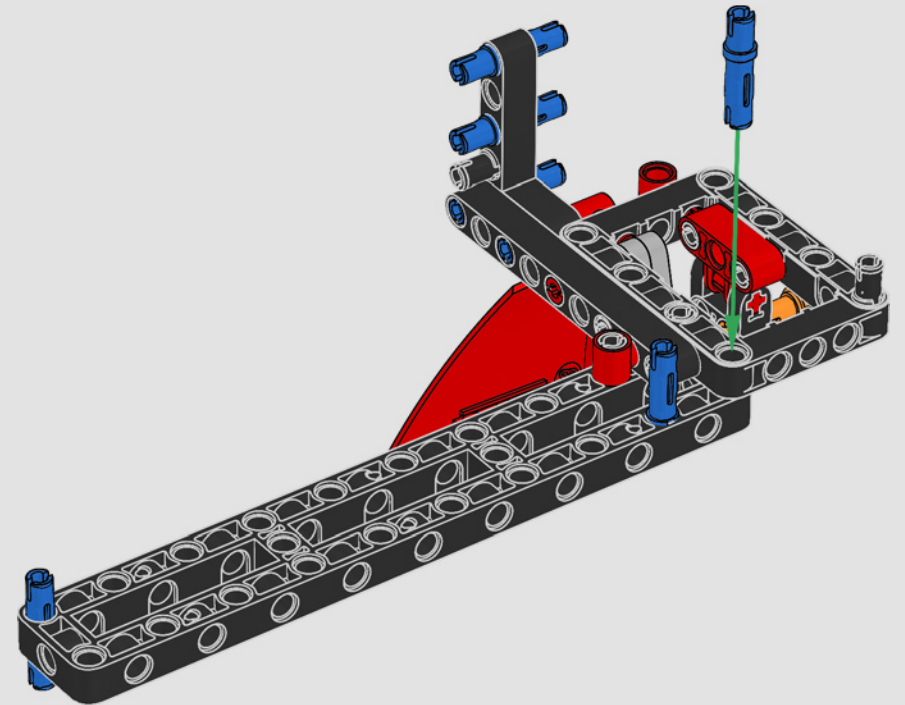
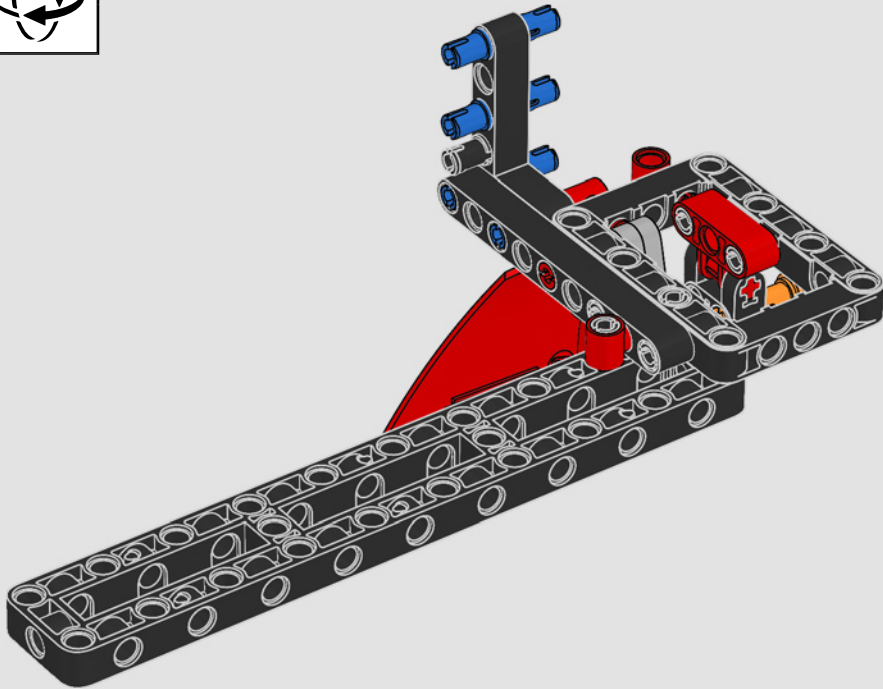


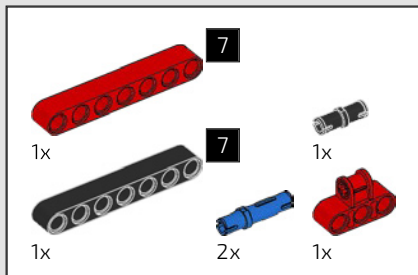


1x
385

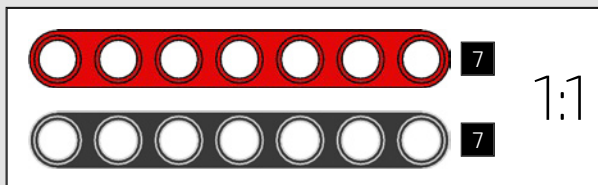
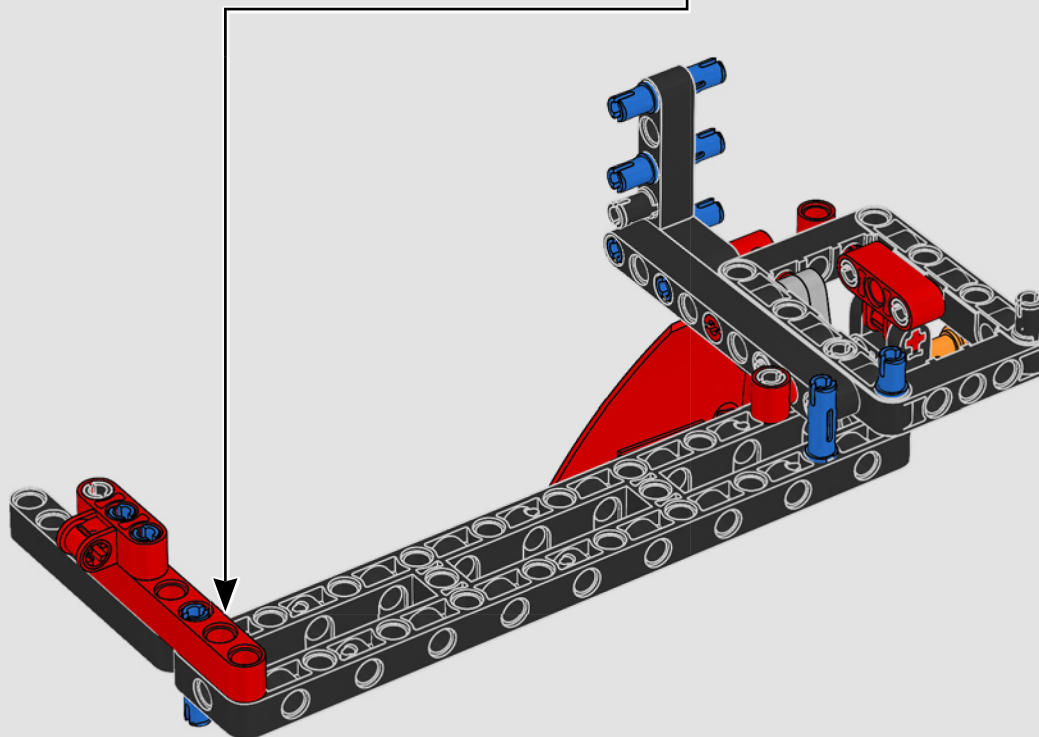
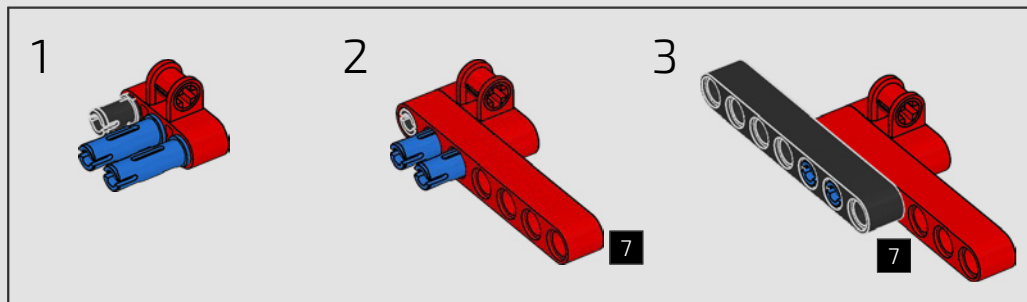


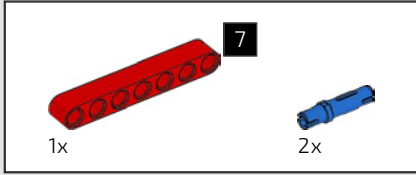
386



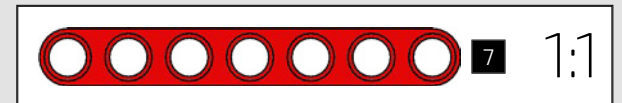
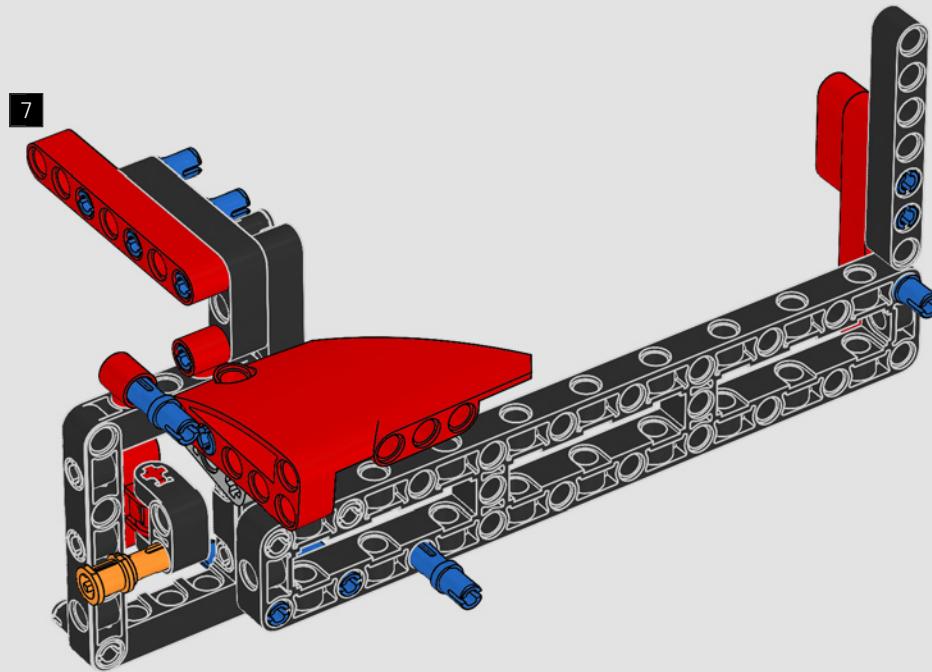


387

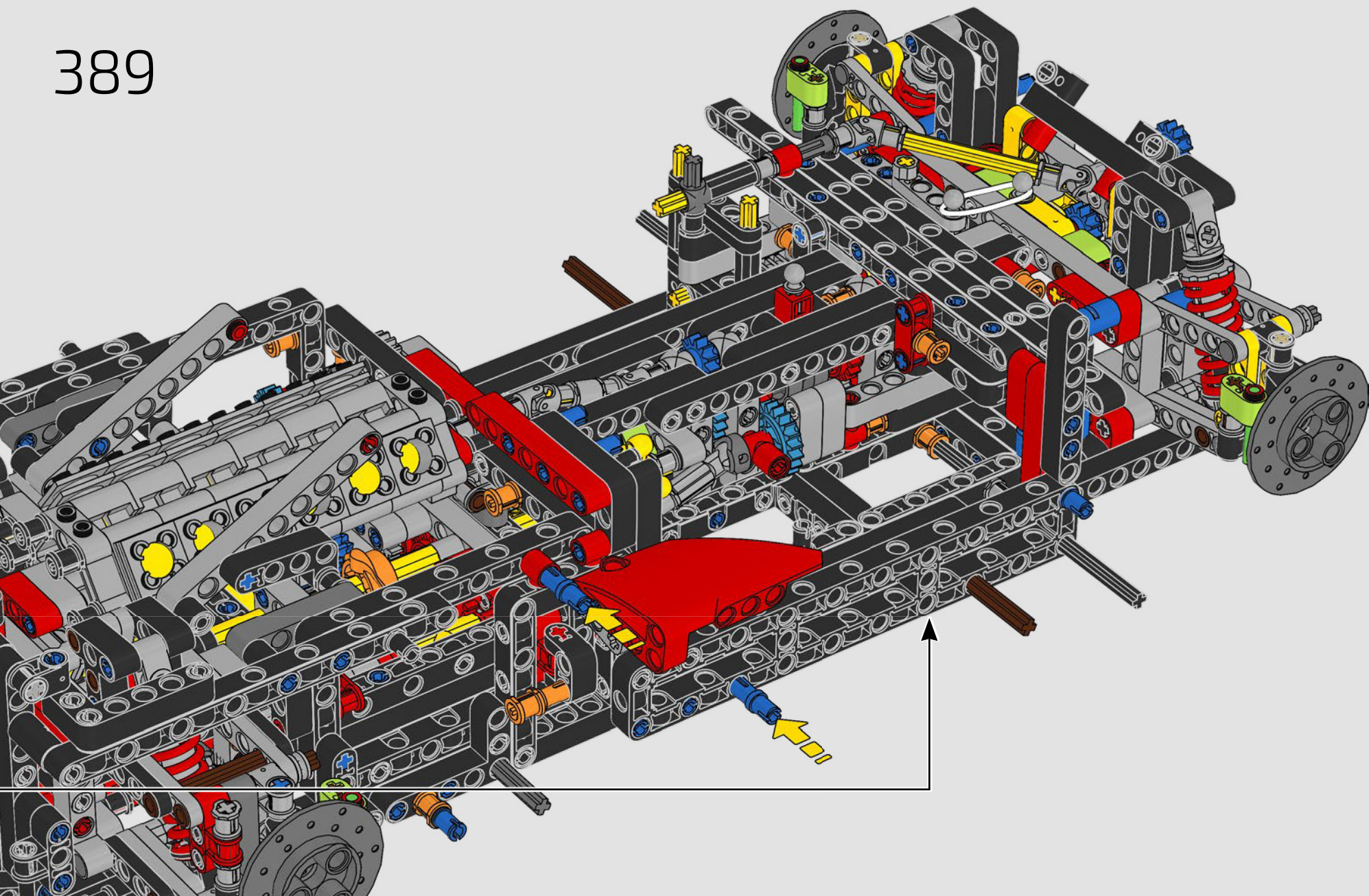


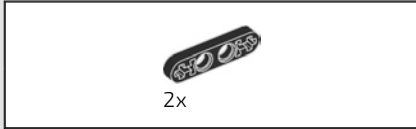


388

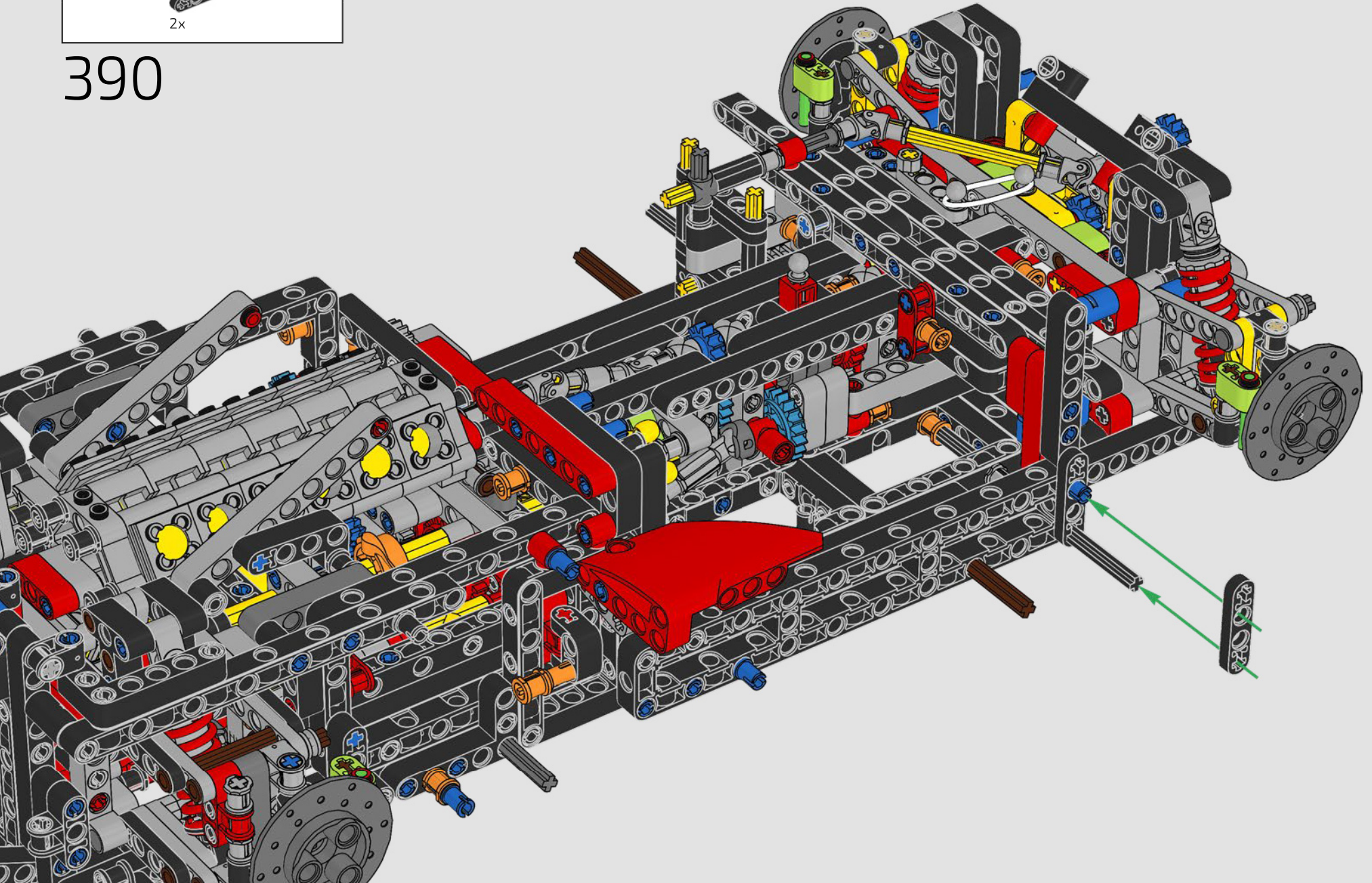


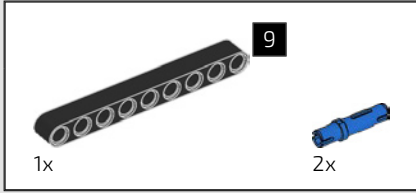
389



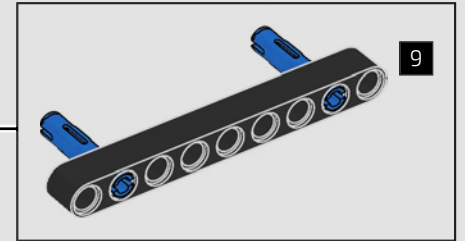
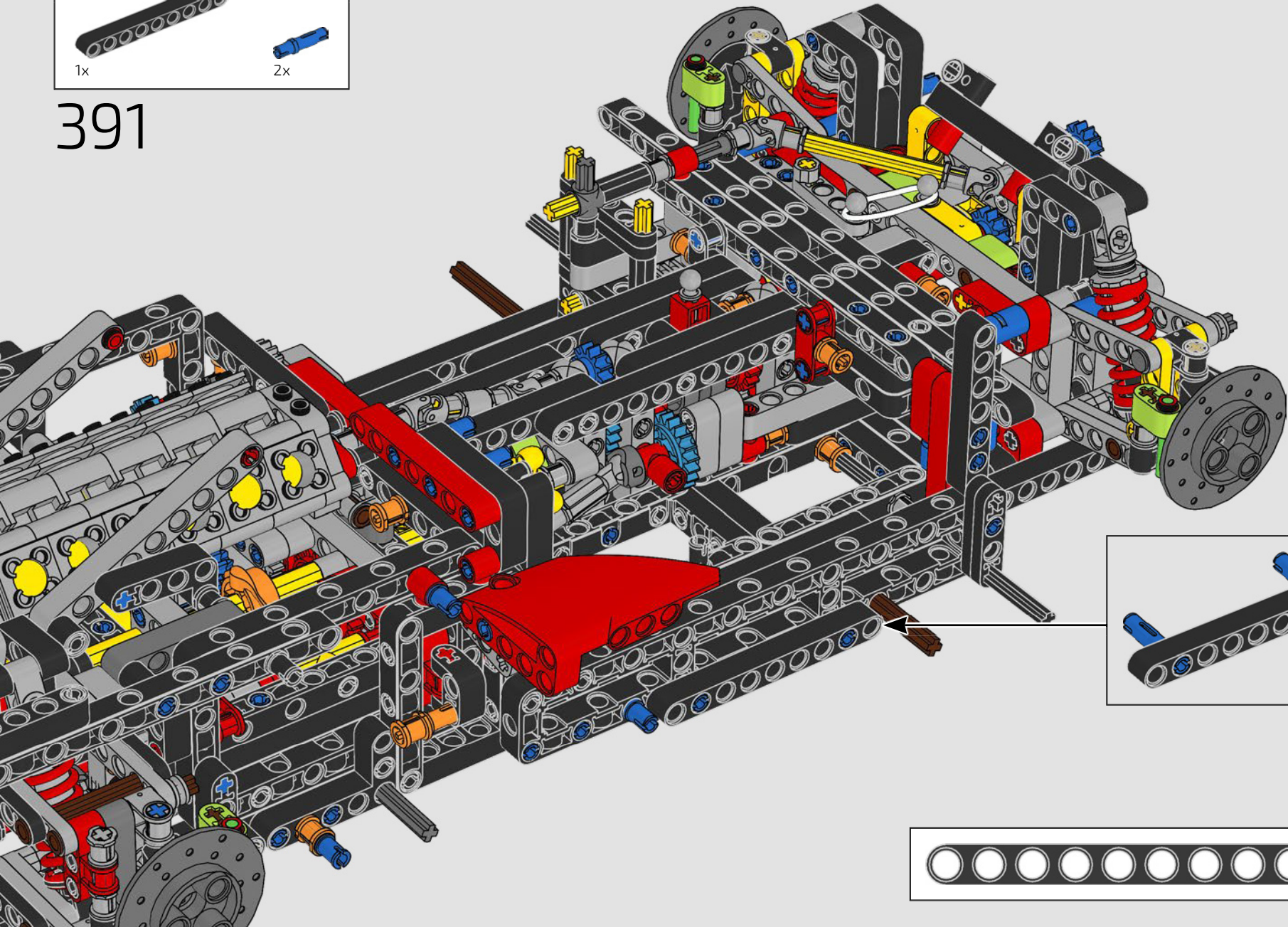


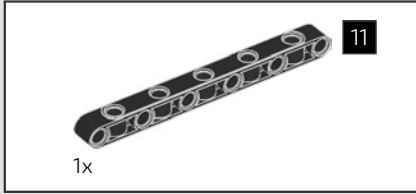
390



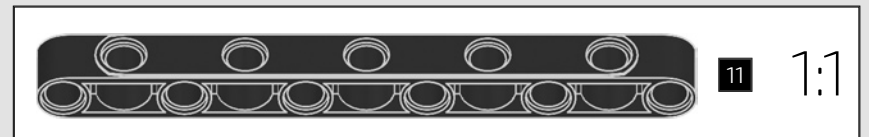
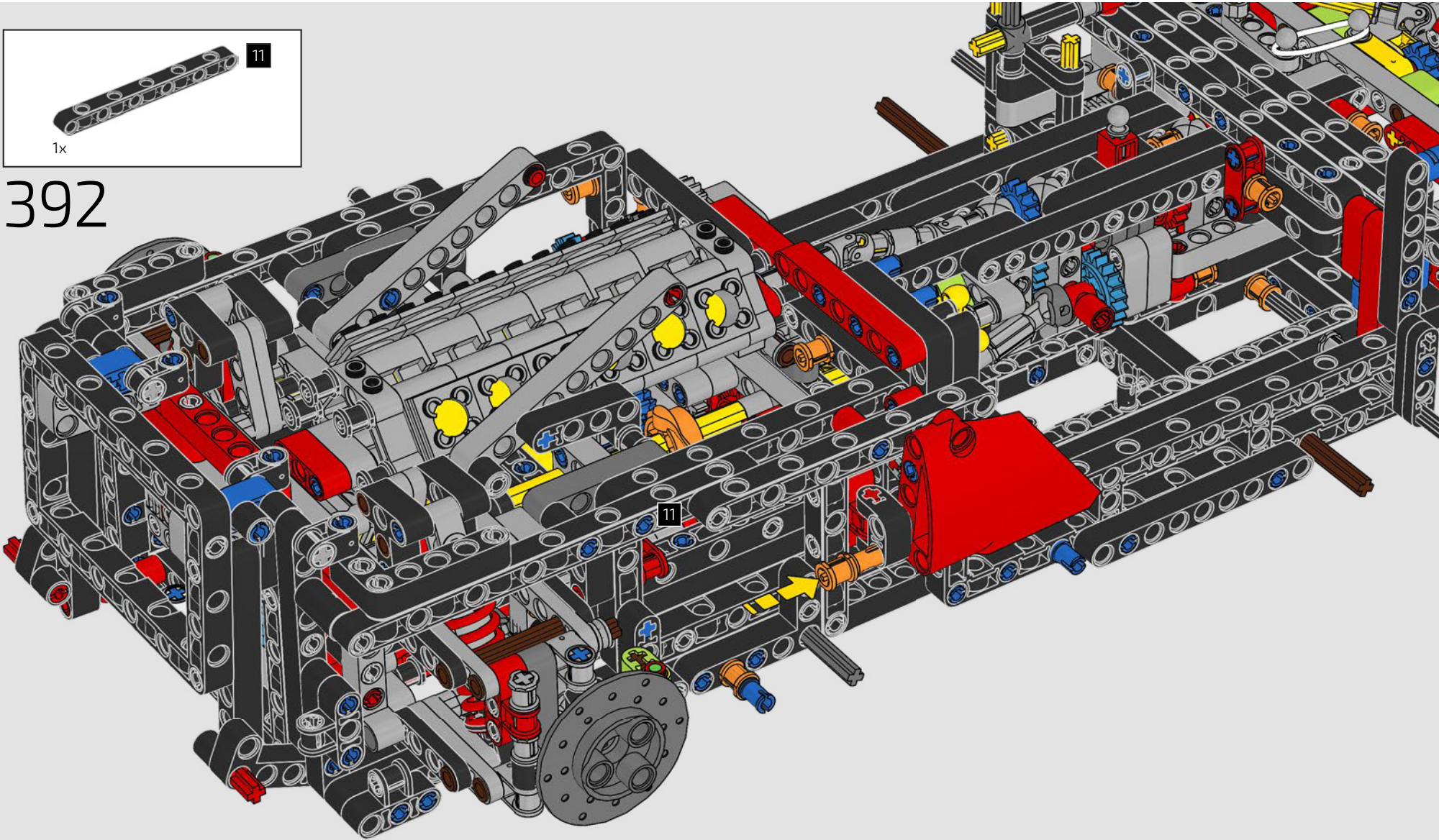


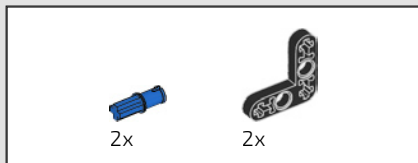
391



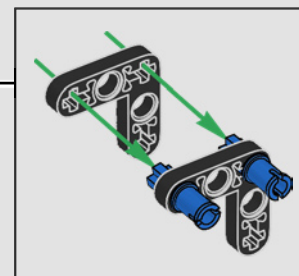
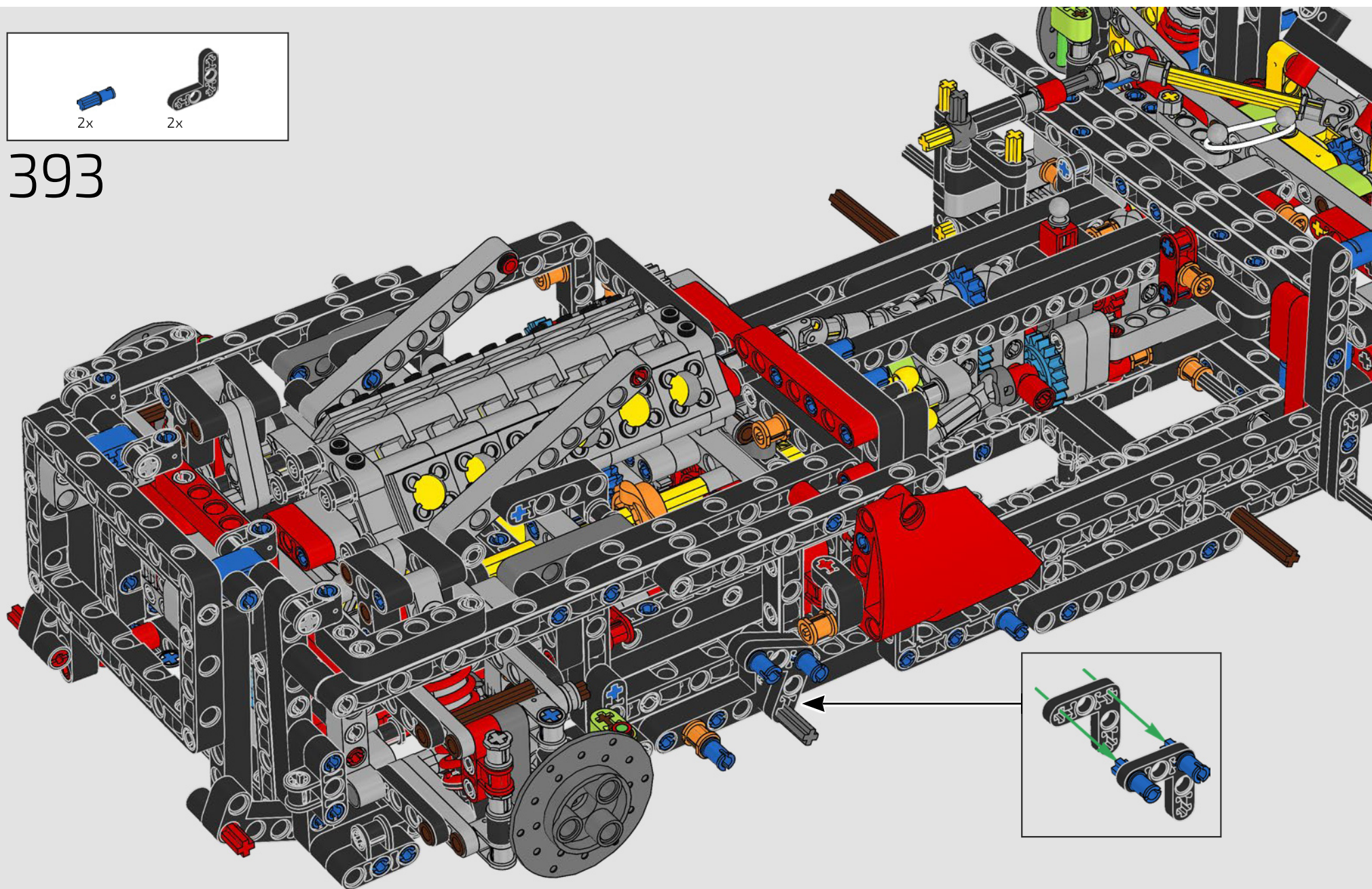


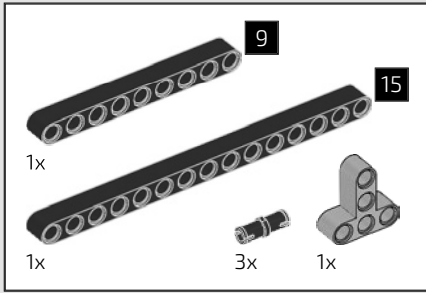
392



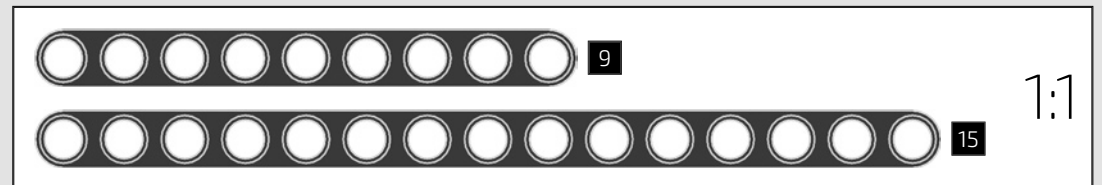
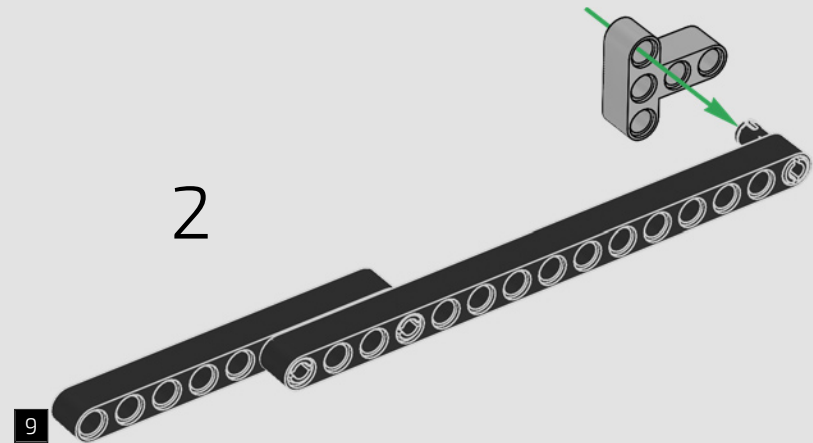
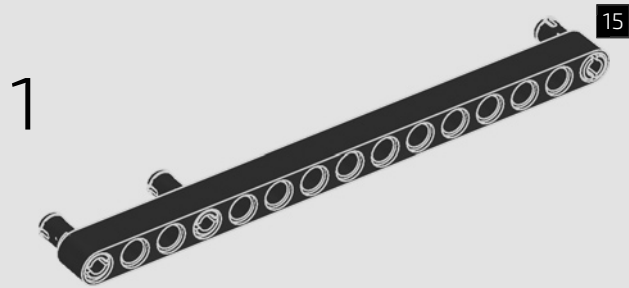


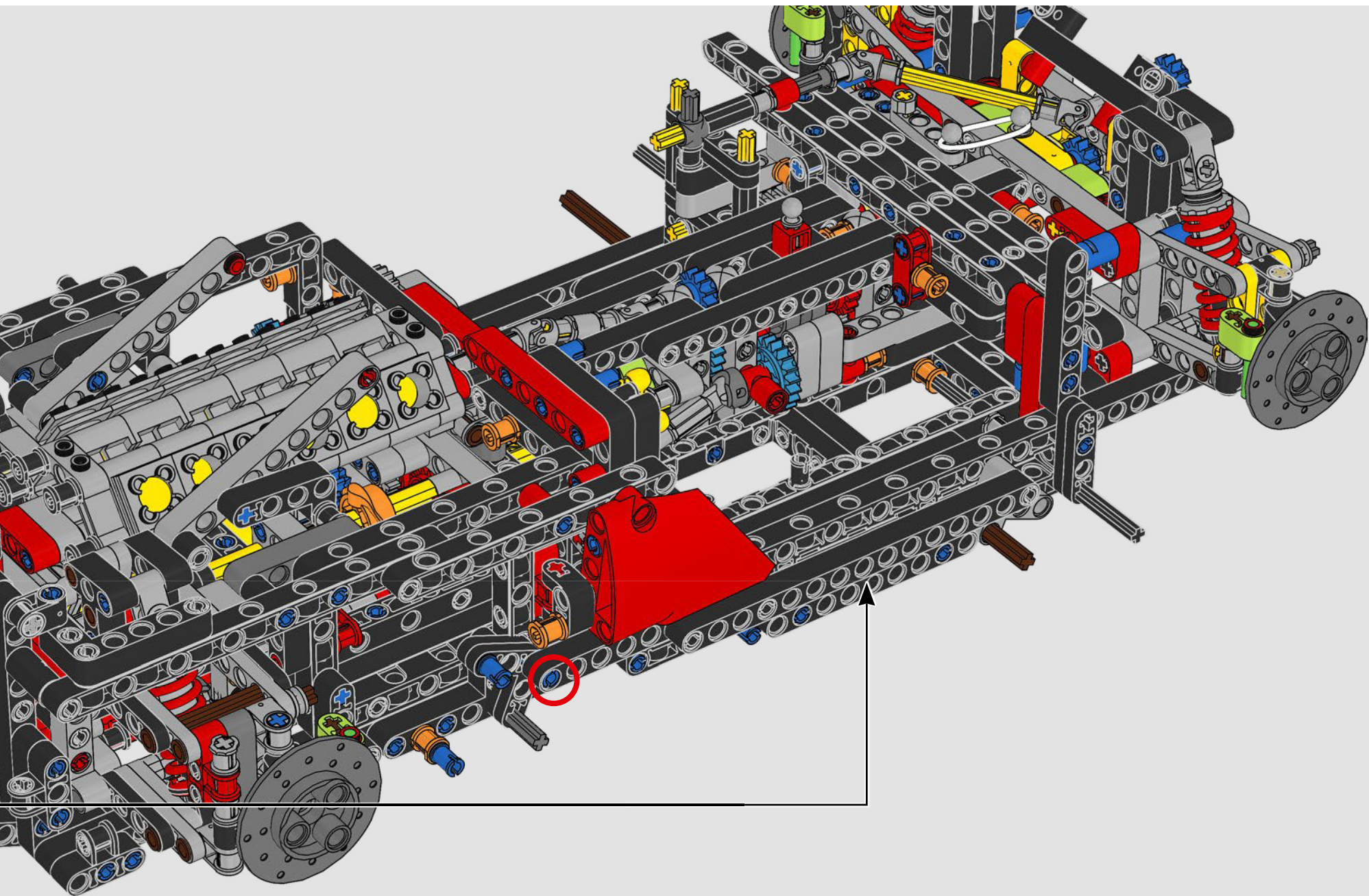
393

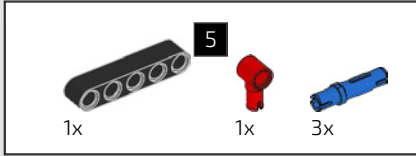




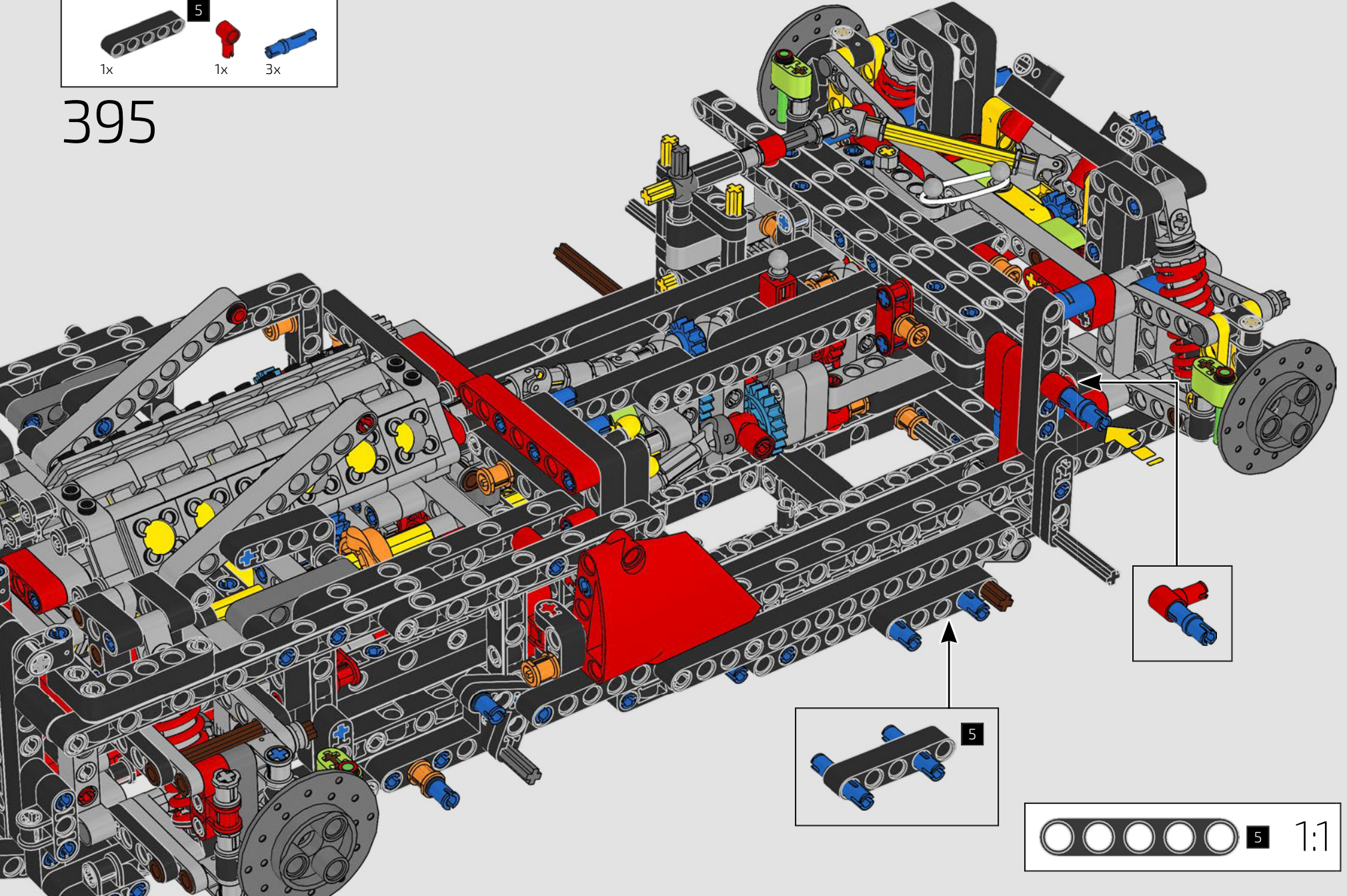
394

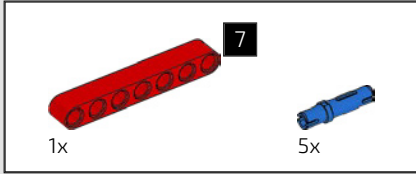




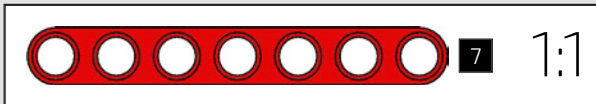
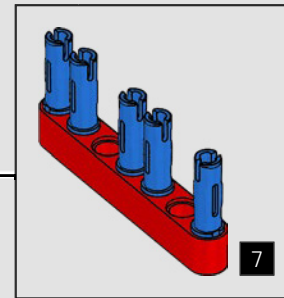
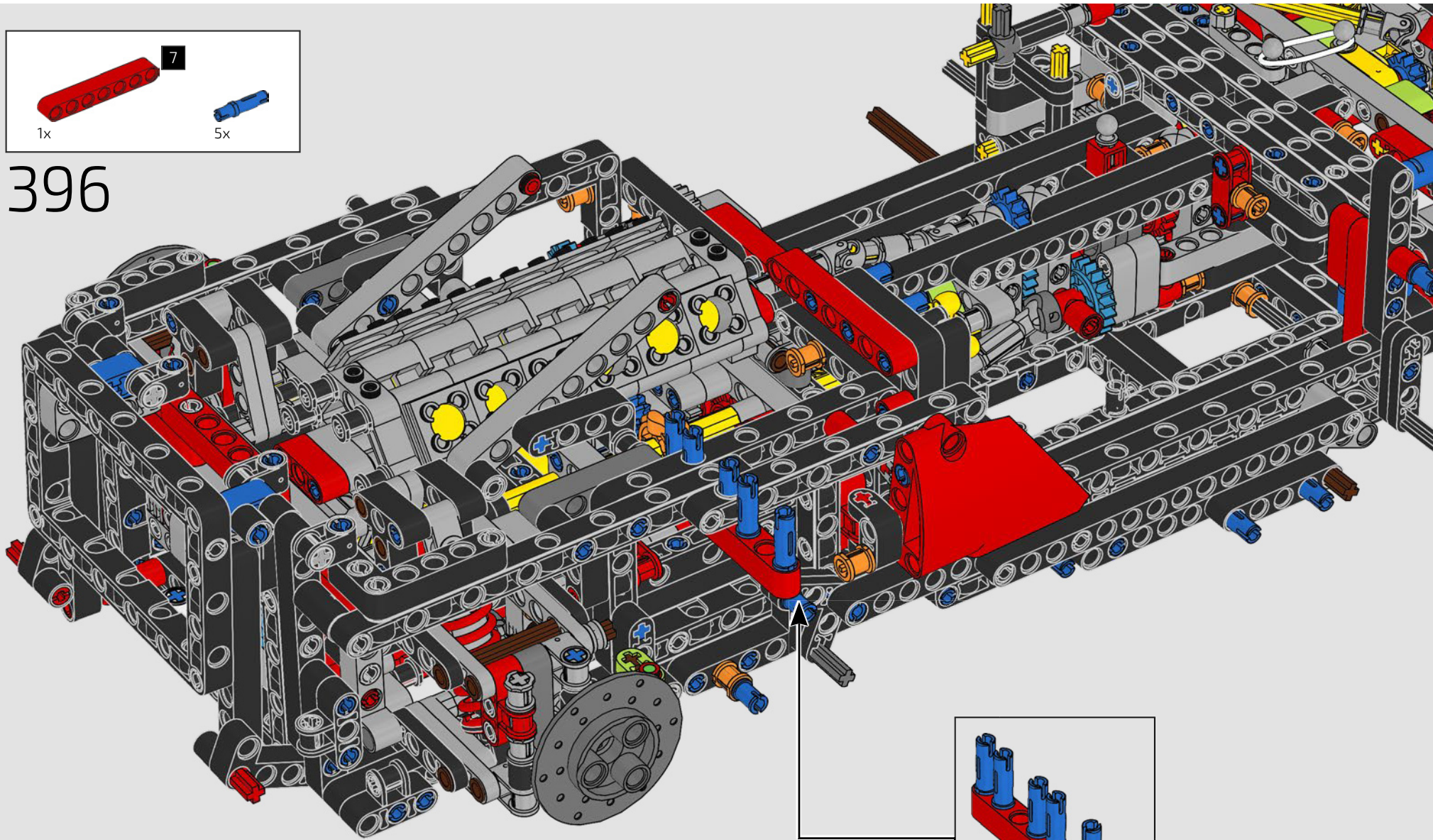


395



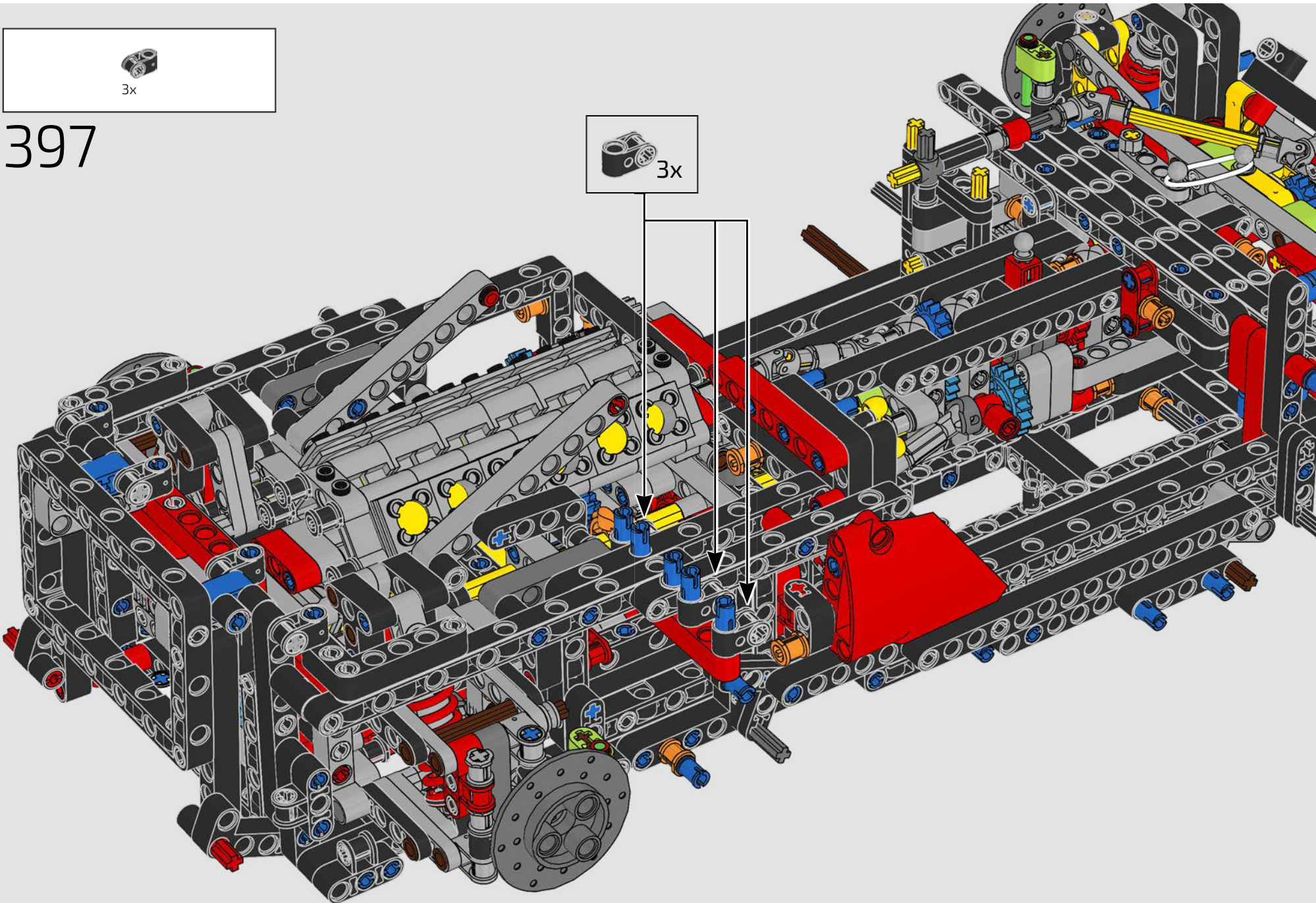


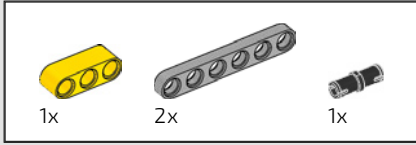
396



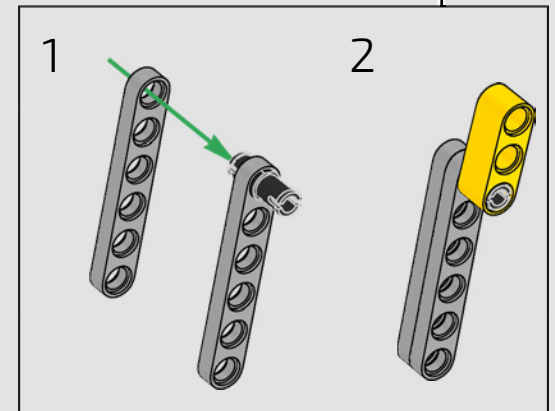
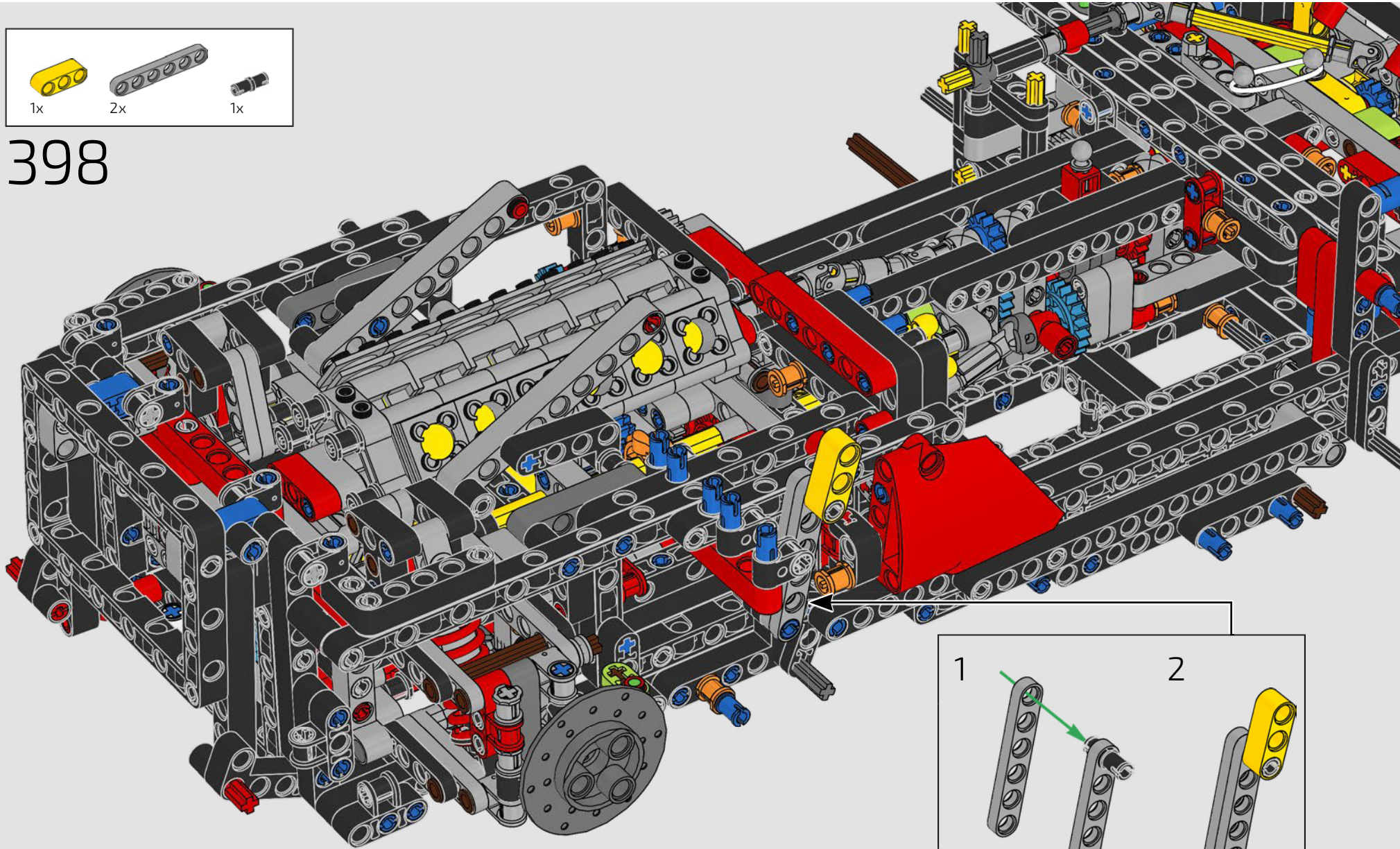


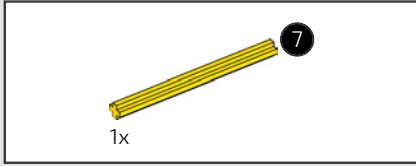
397



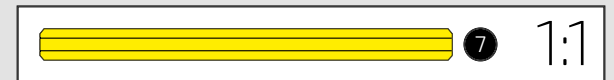
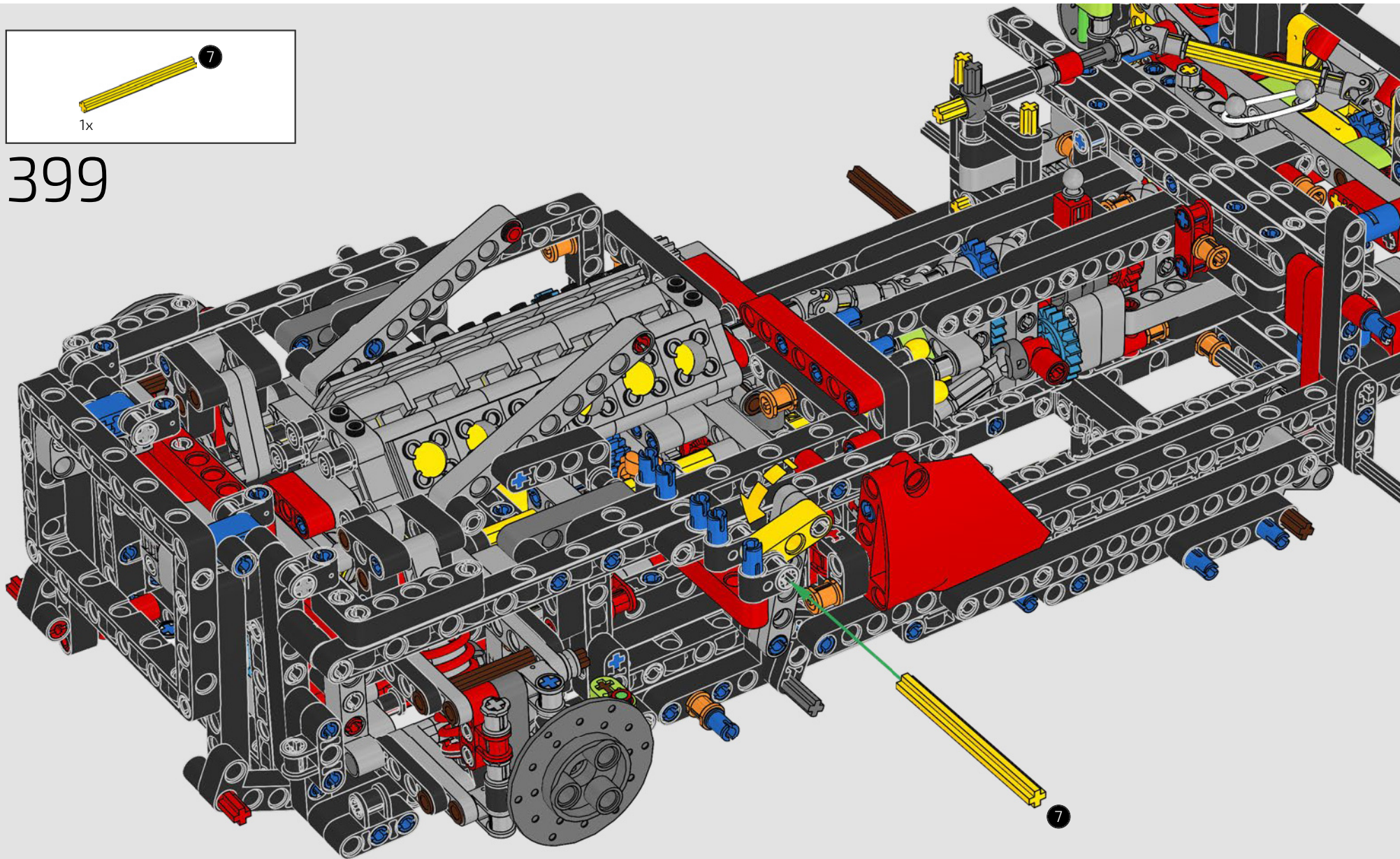


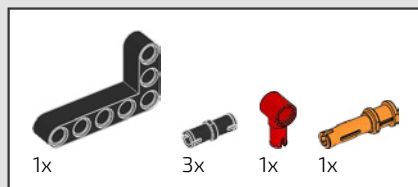
398



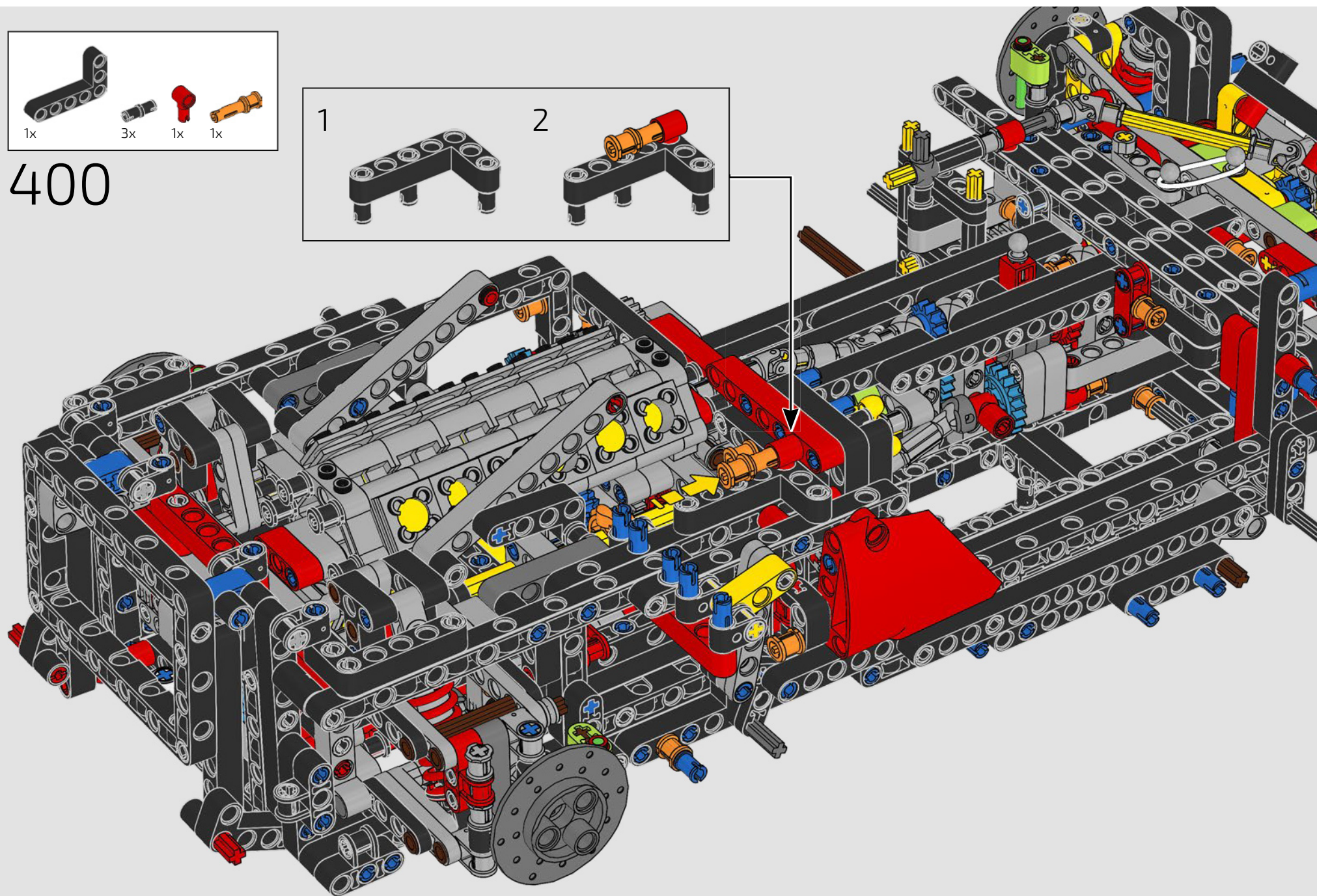
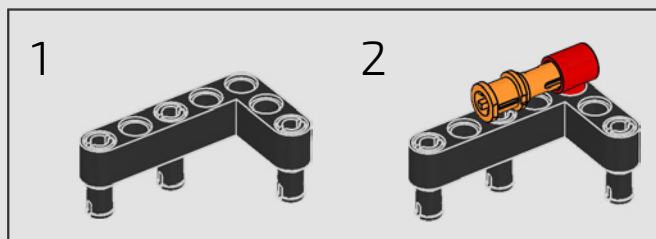


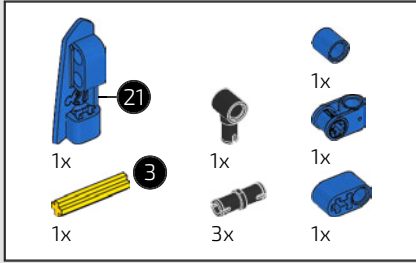
399



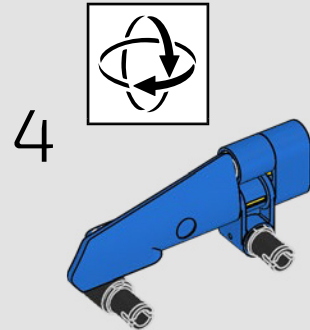
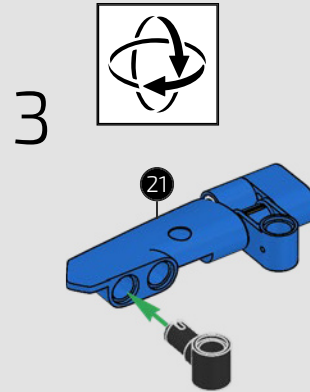
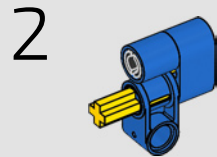
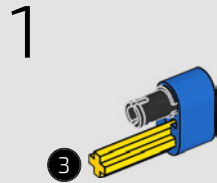


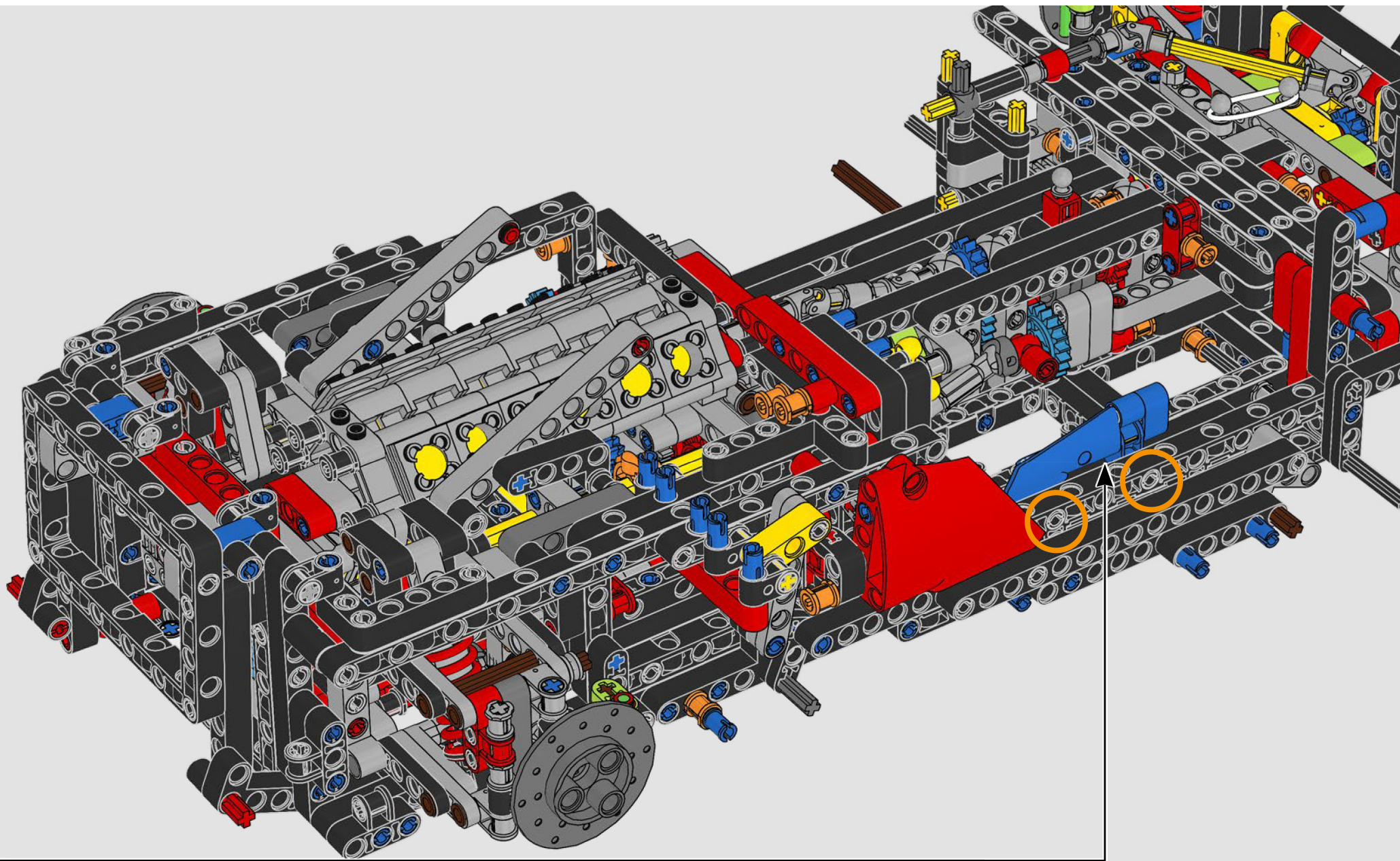
400

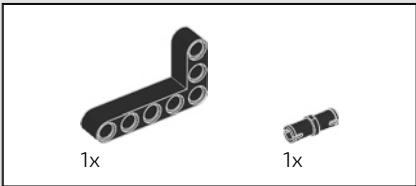
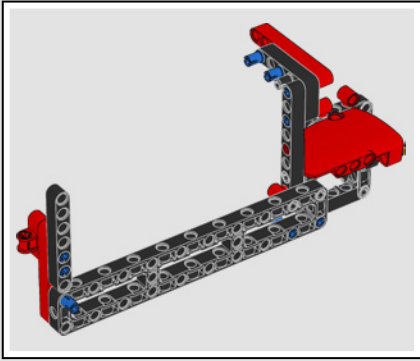




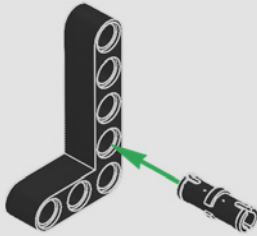
401



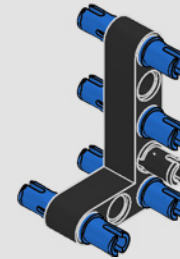


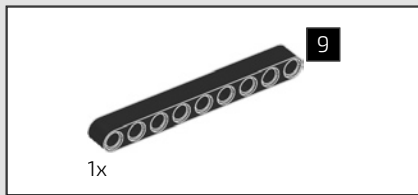


402

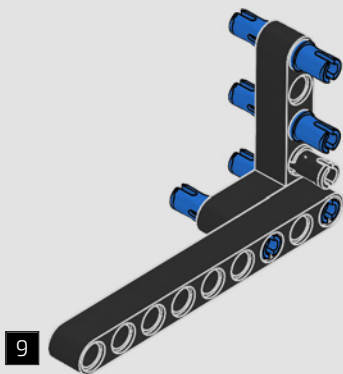


403

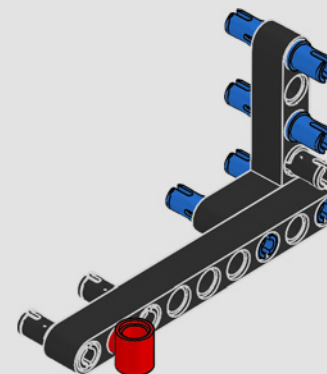


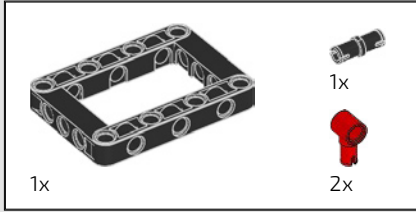


404

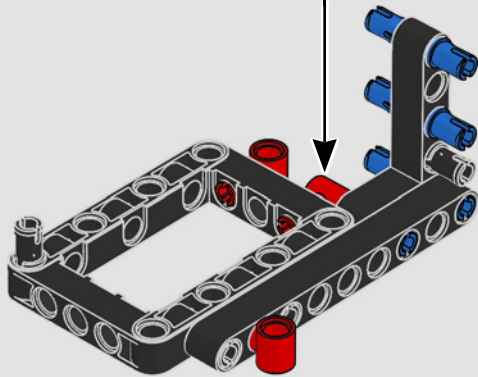
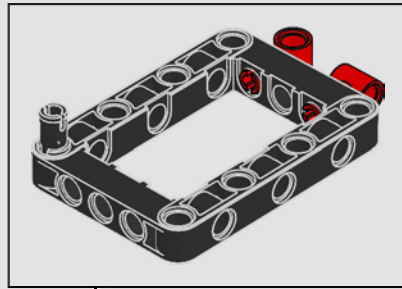


405

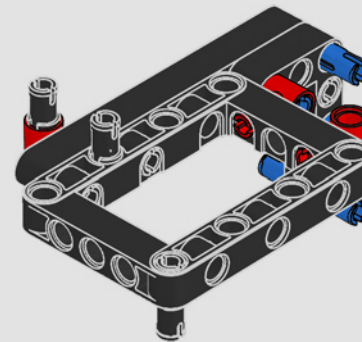
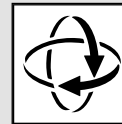


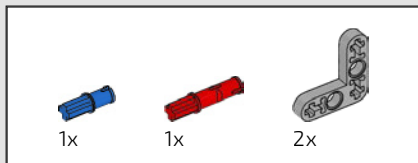


406

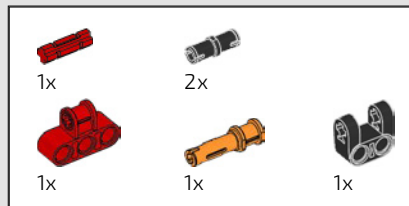
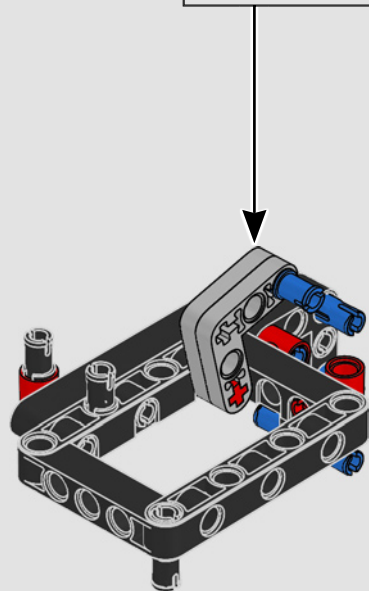
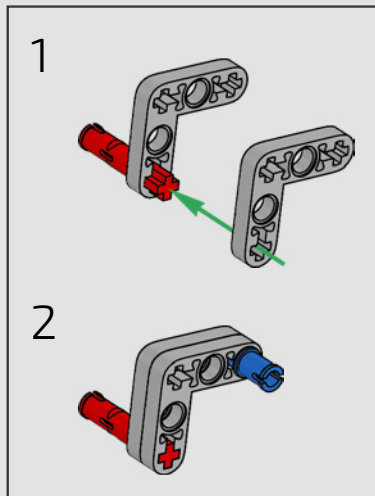


407

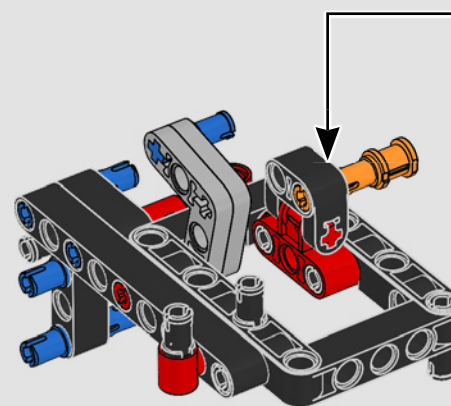
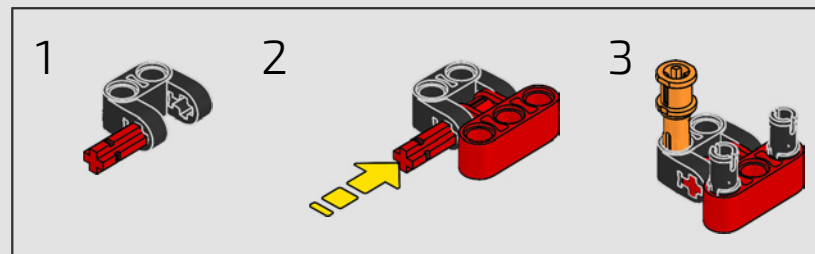


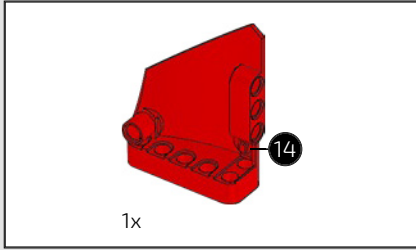


408

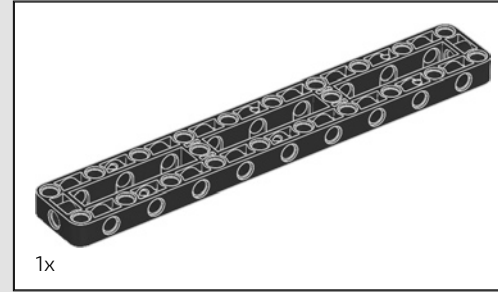
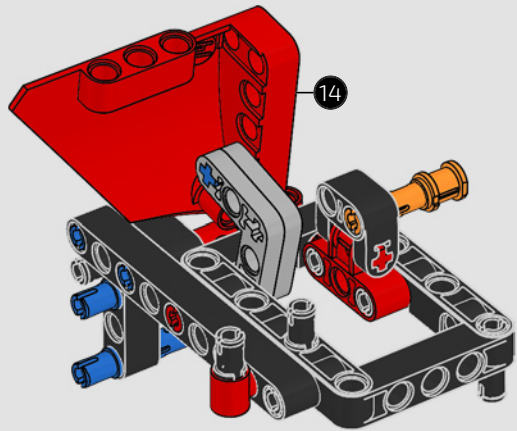


409

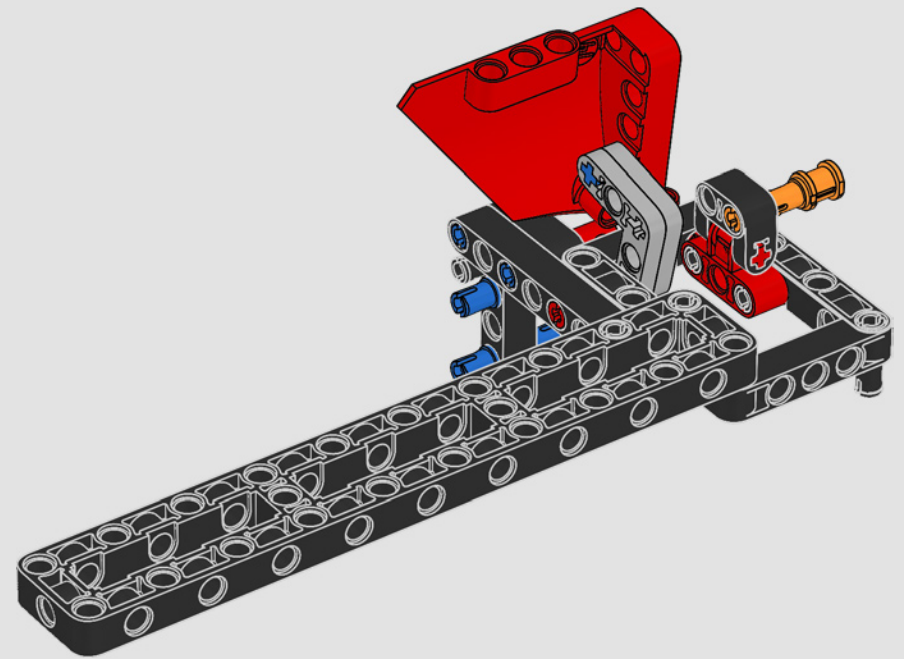


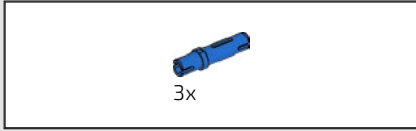


410

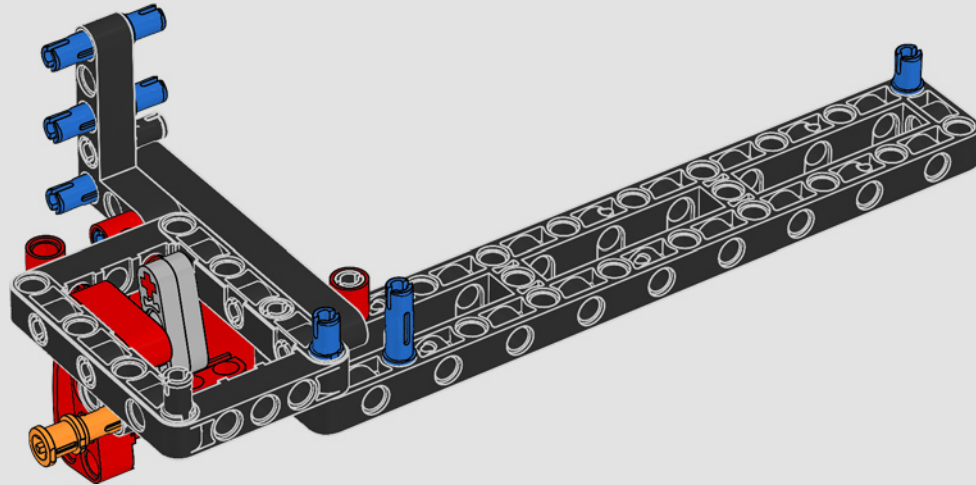


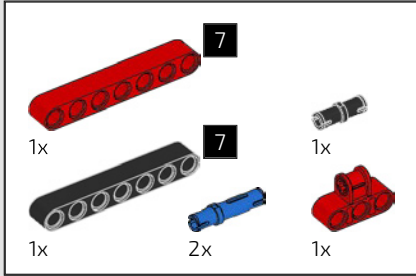
411



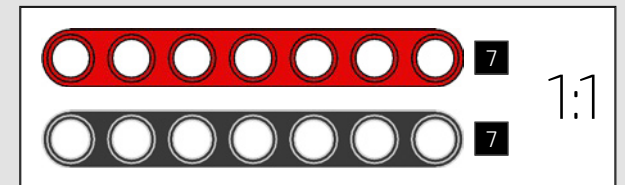
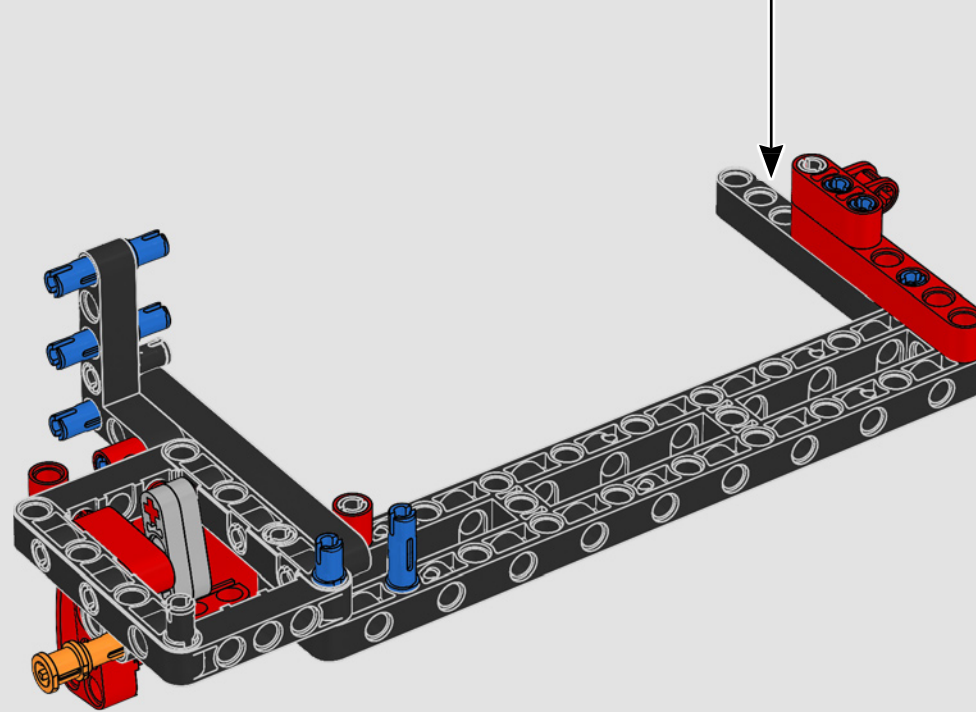
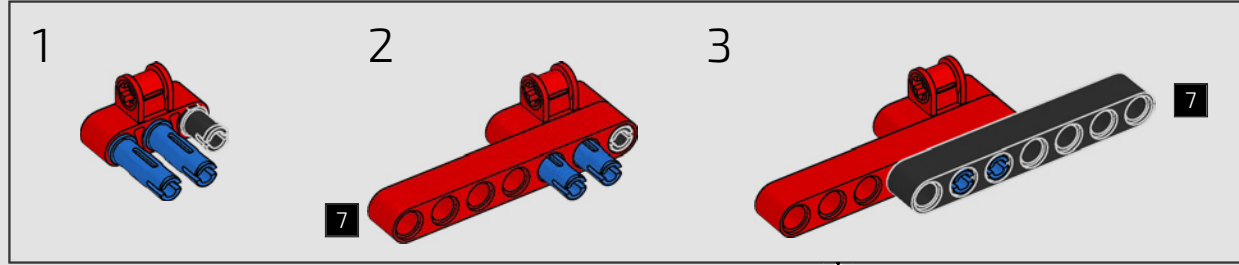


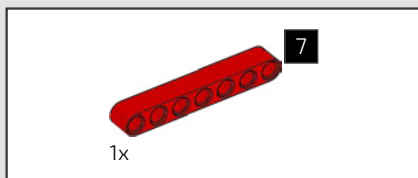
412



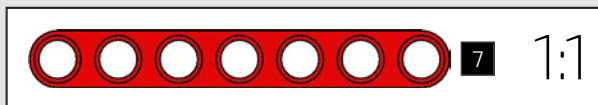
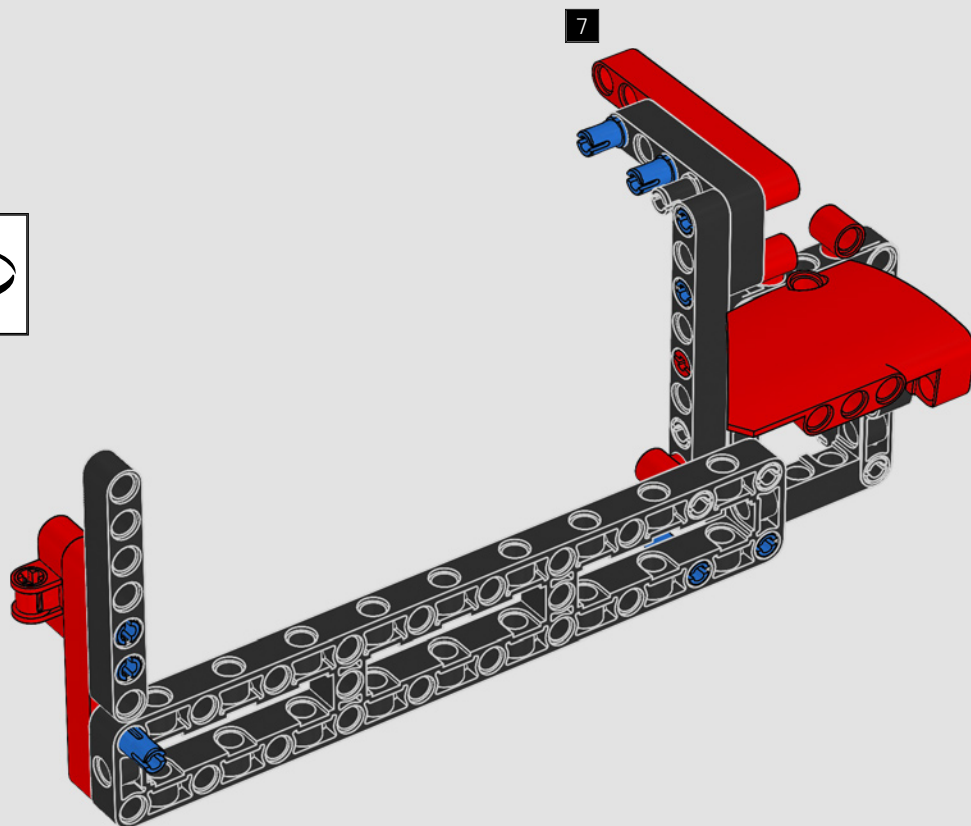


413



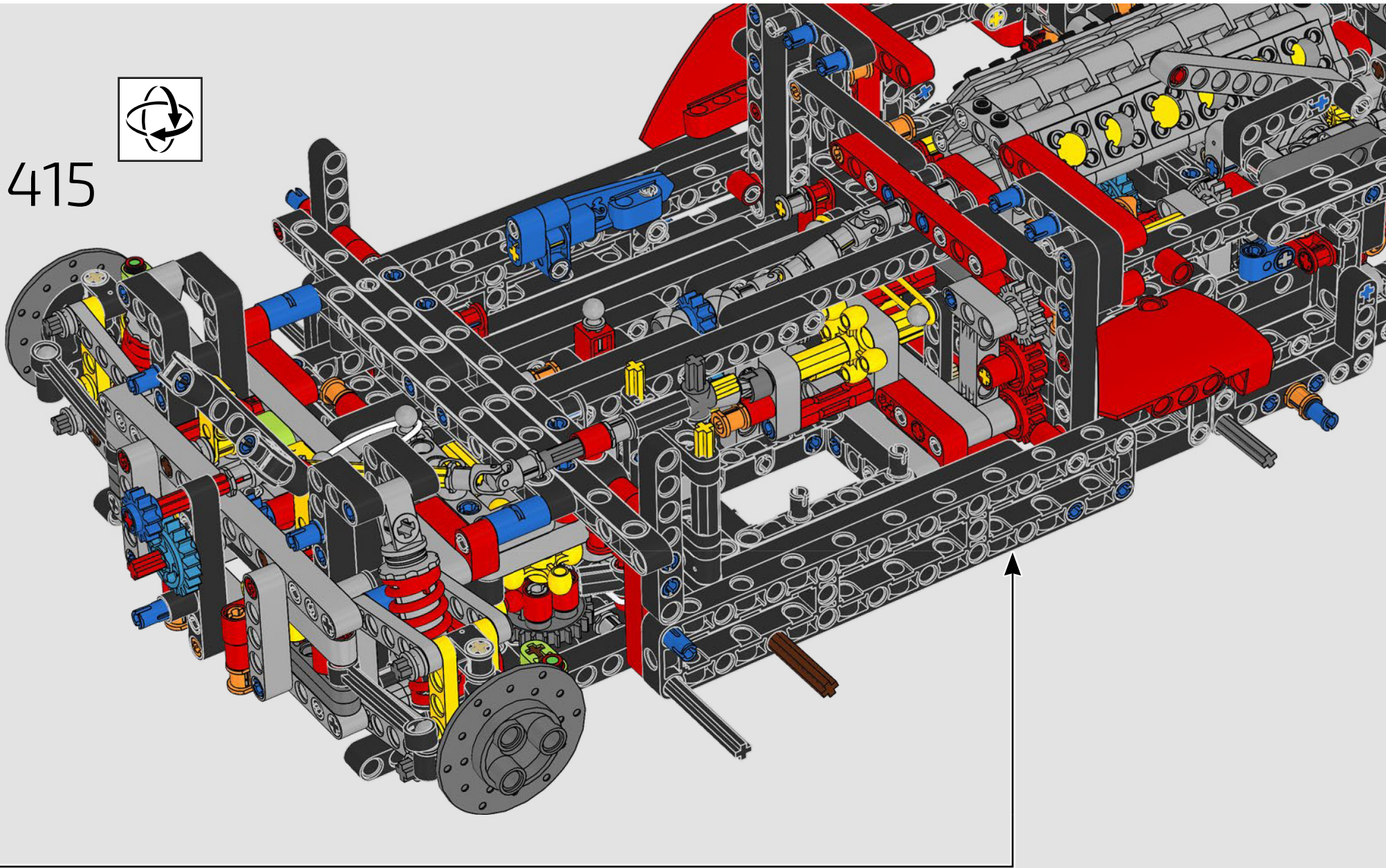


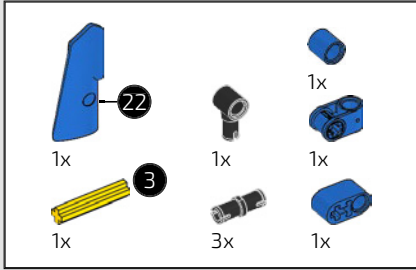
414



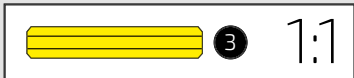
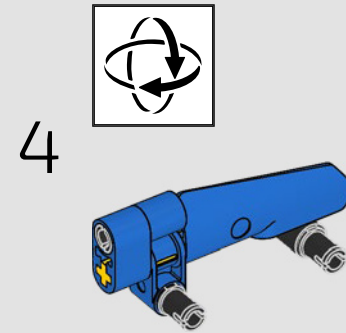
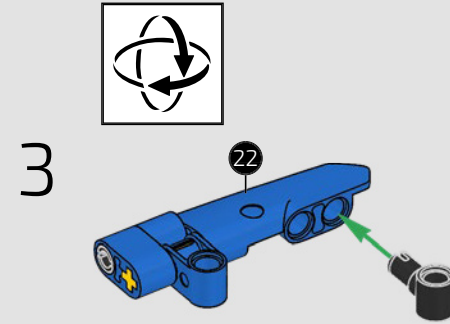
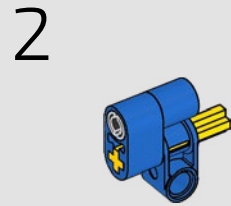
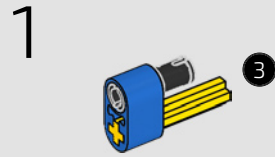


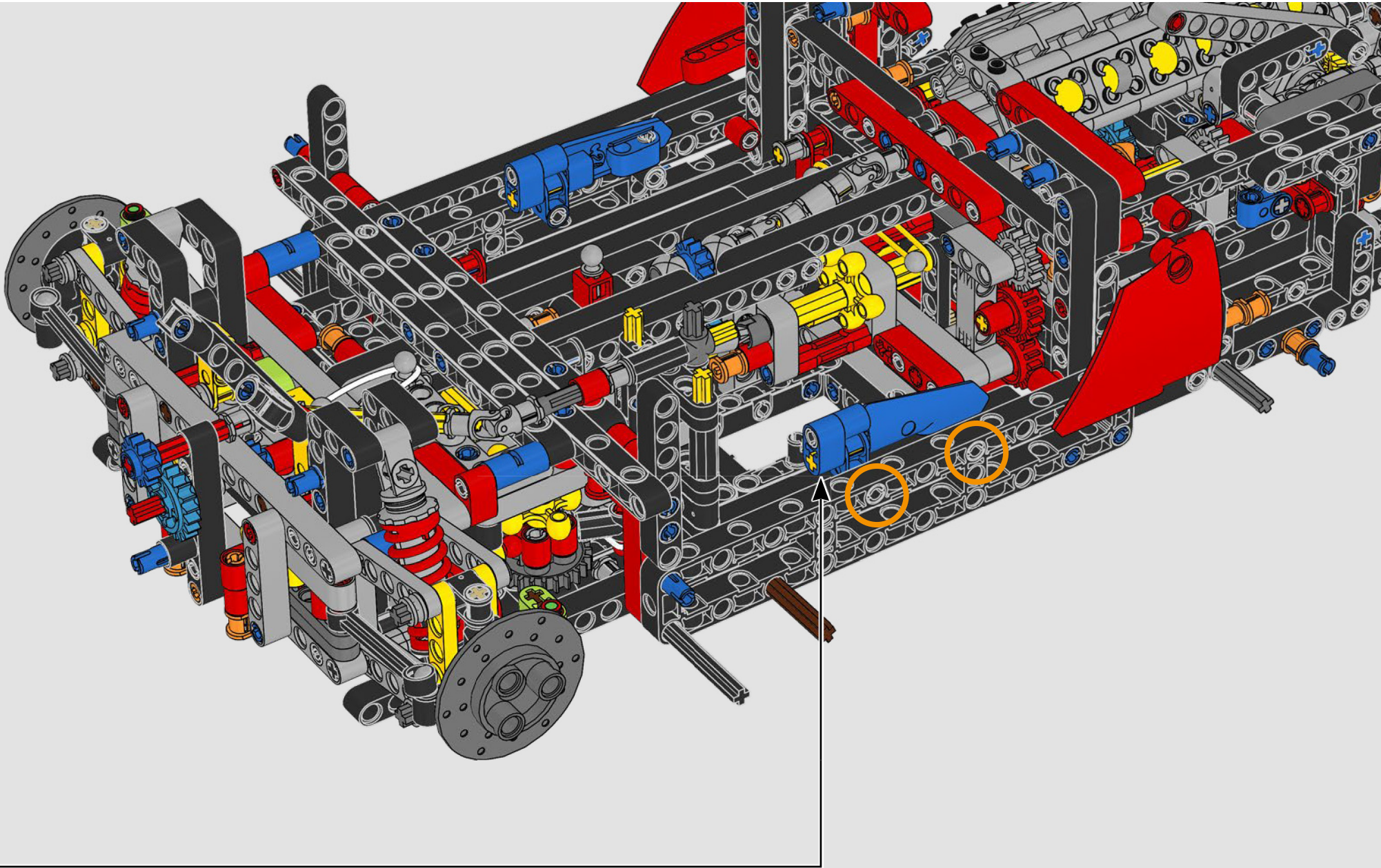
415

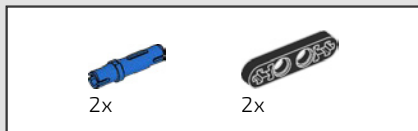




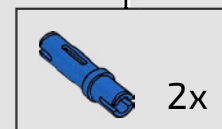
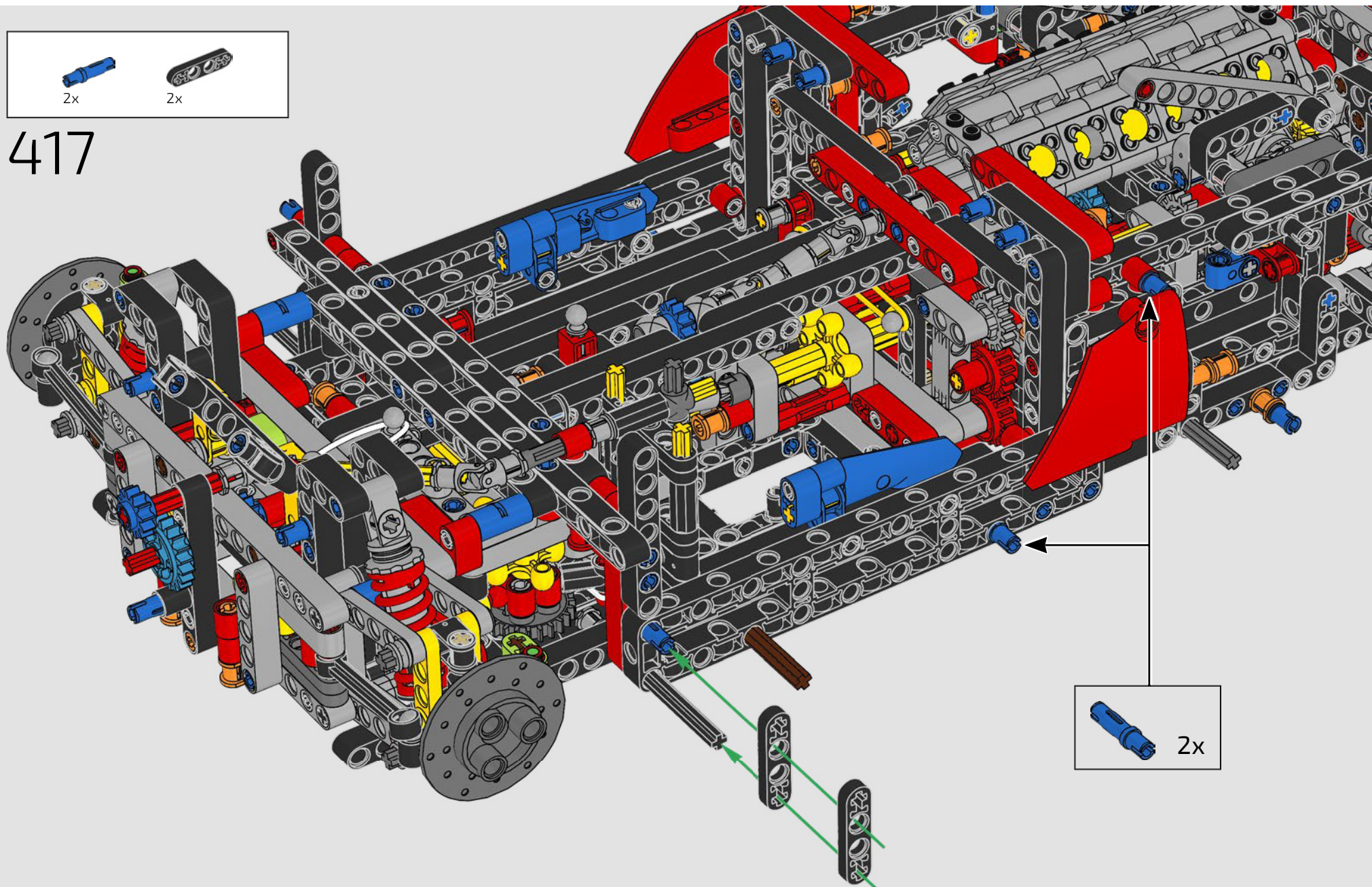
416

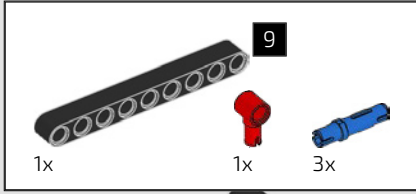




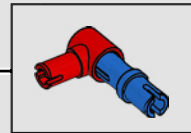
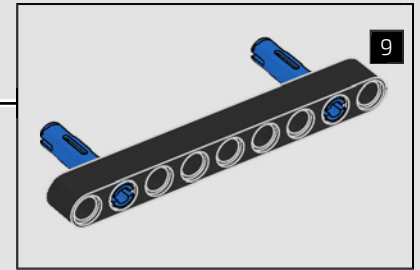
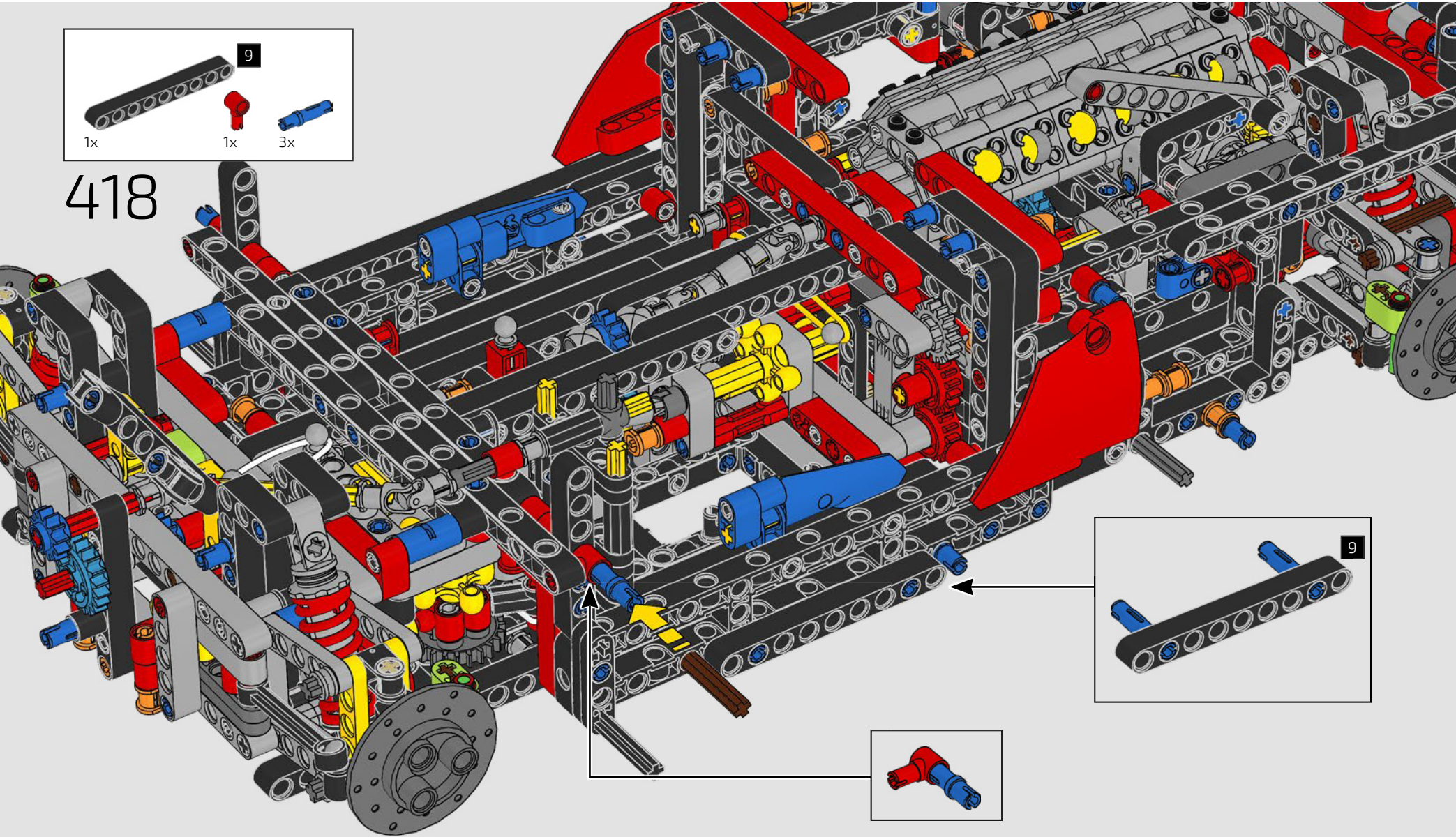


417



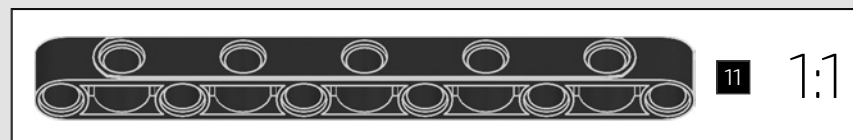
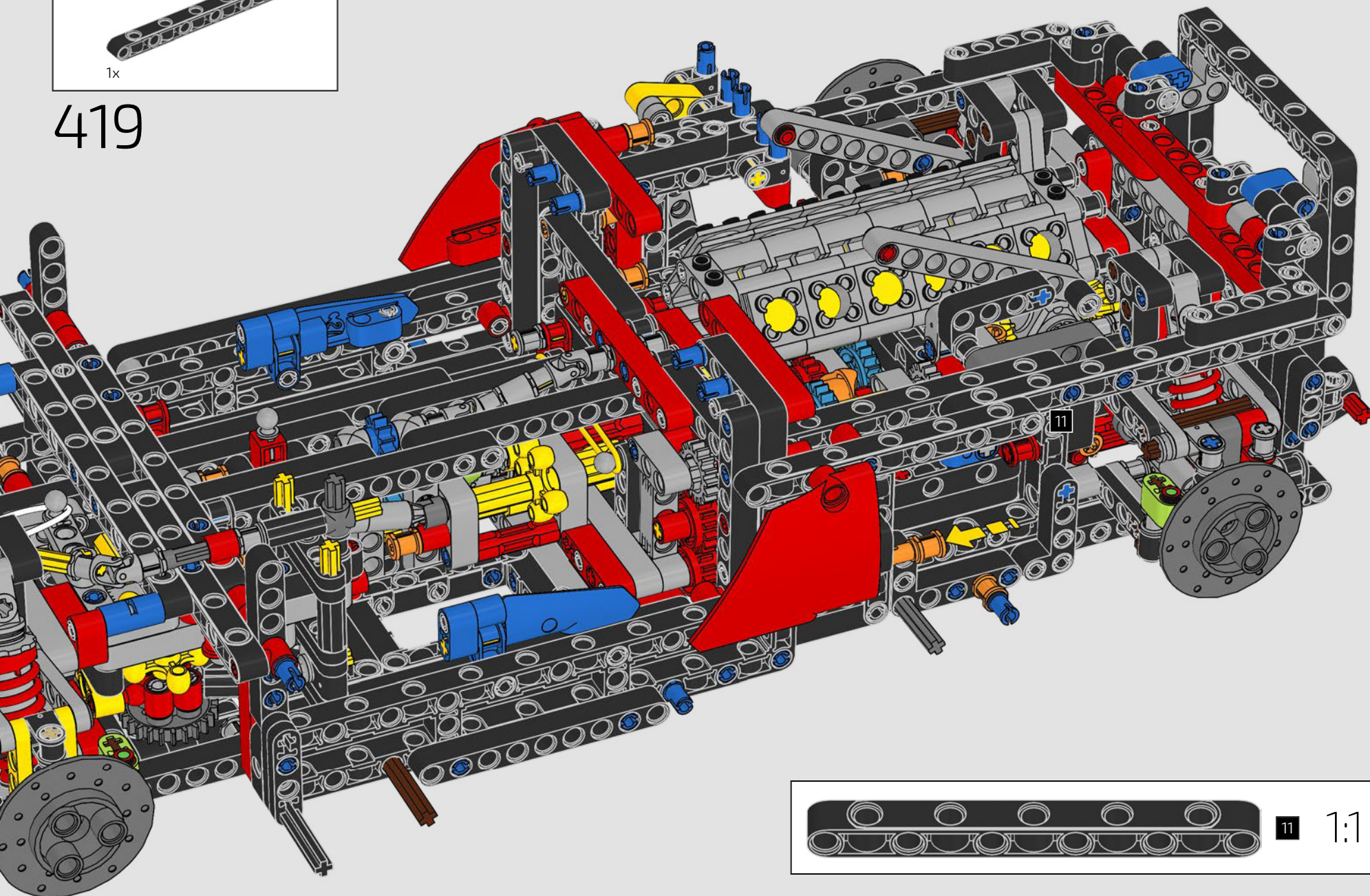


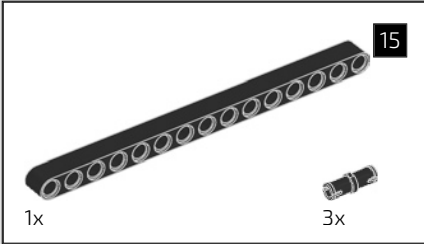
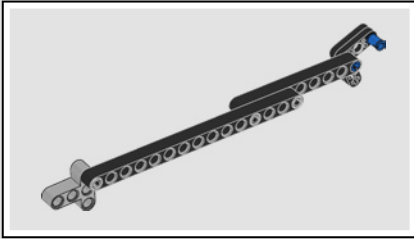
418



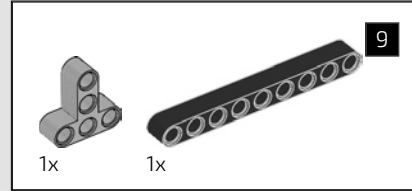
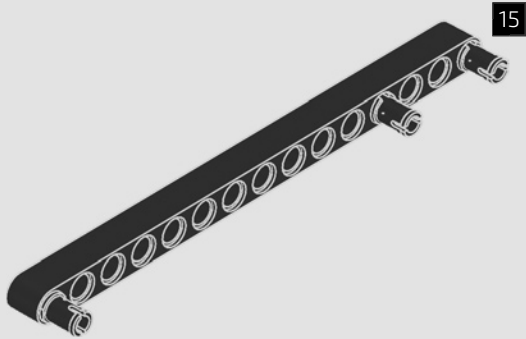


419

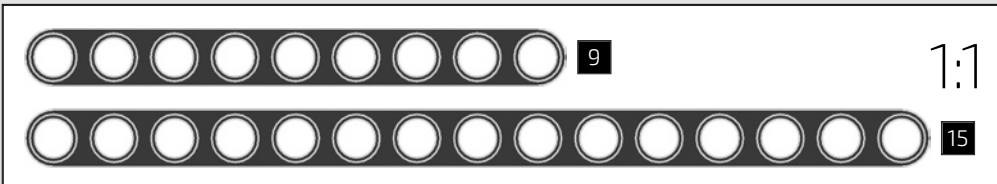
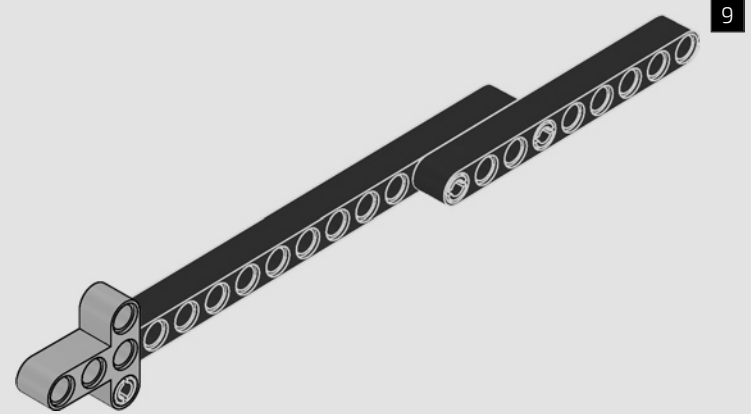


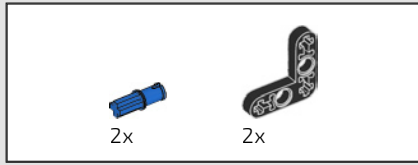


420

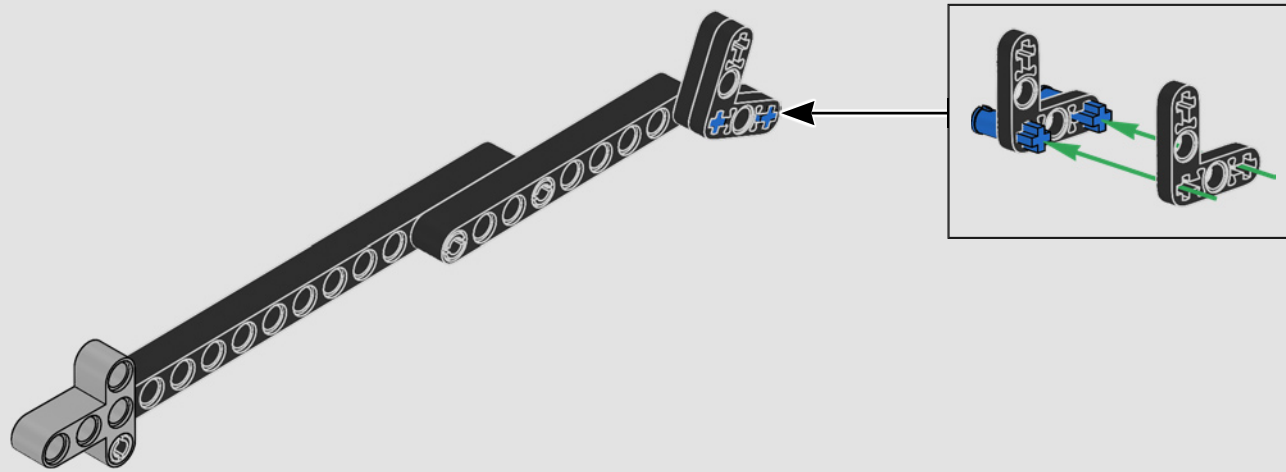


421

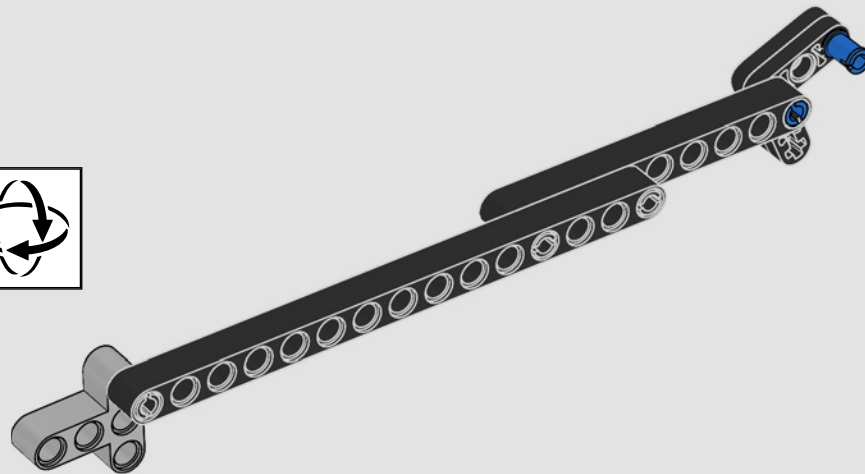




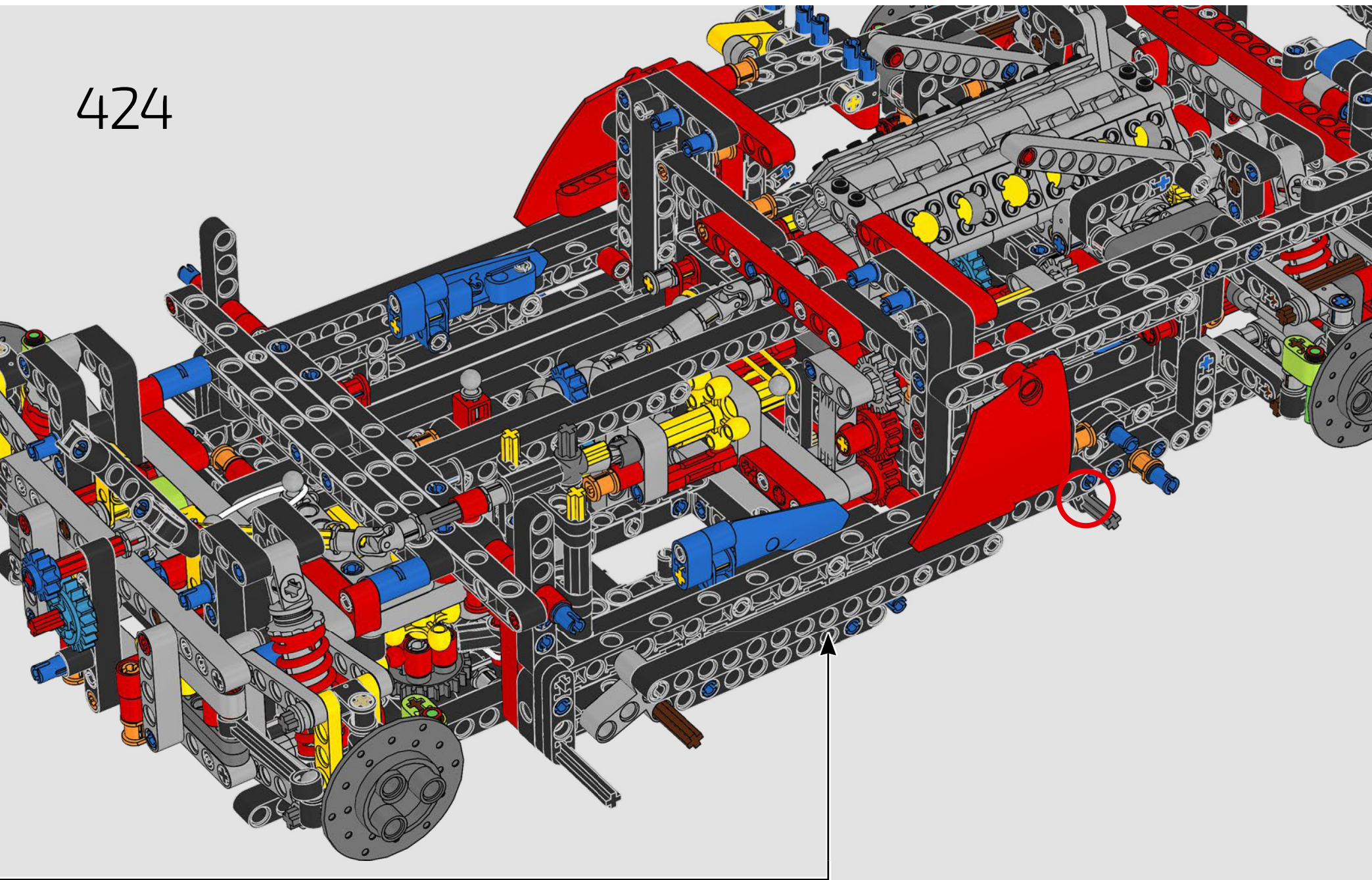
422

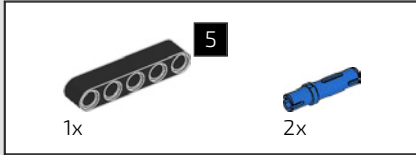


423

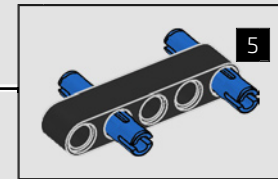
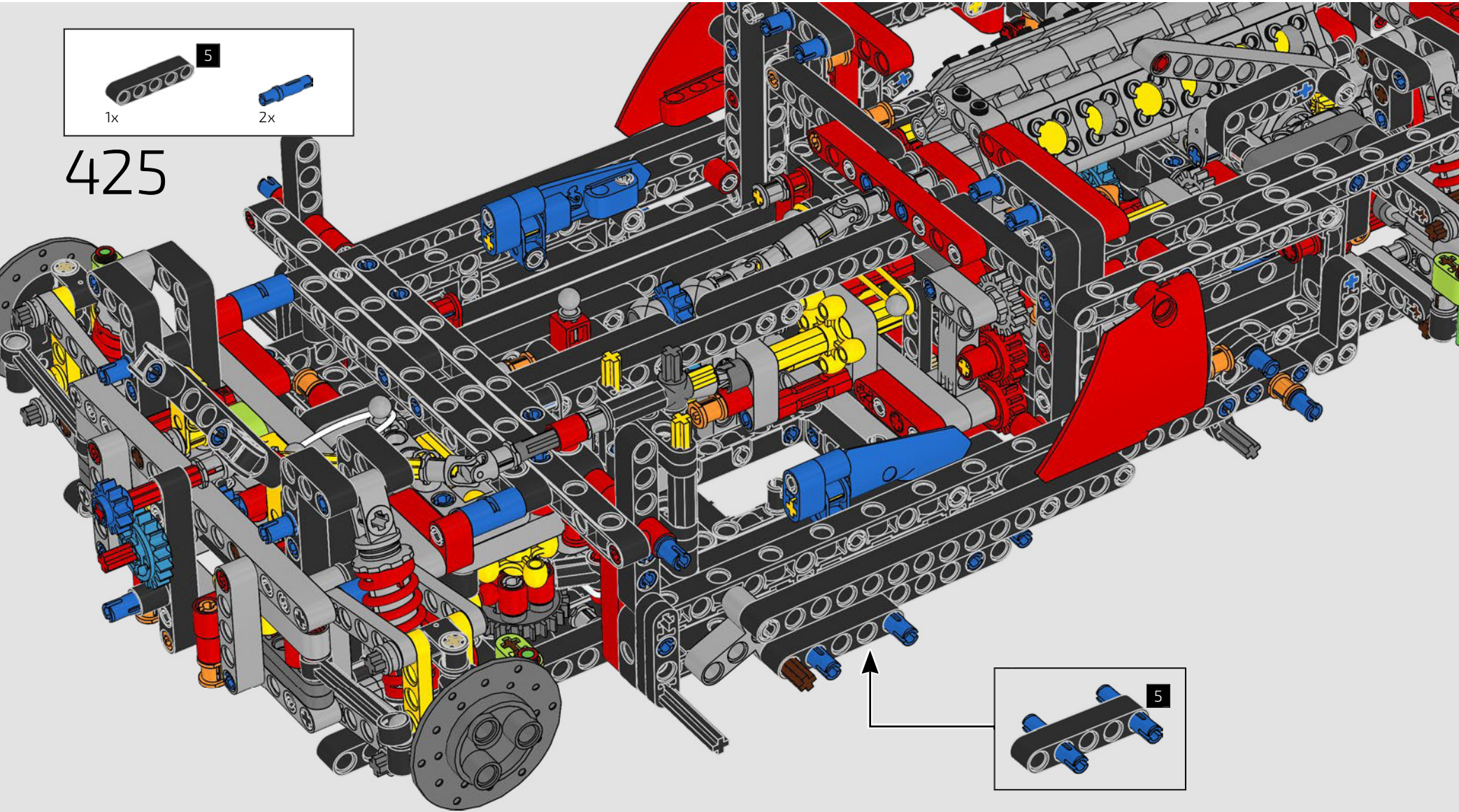


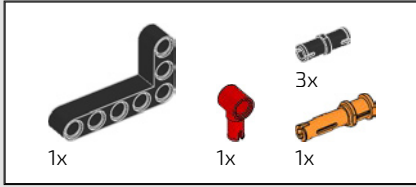
424



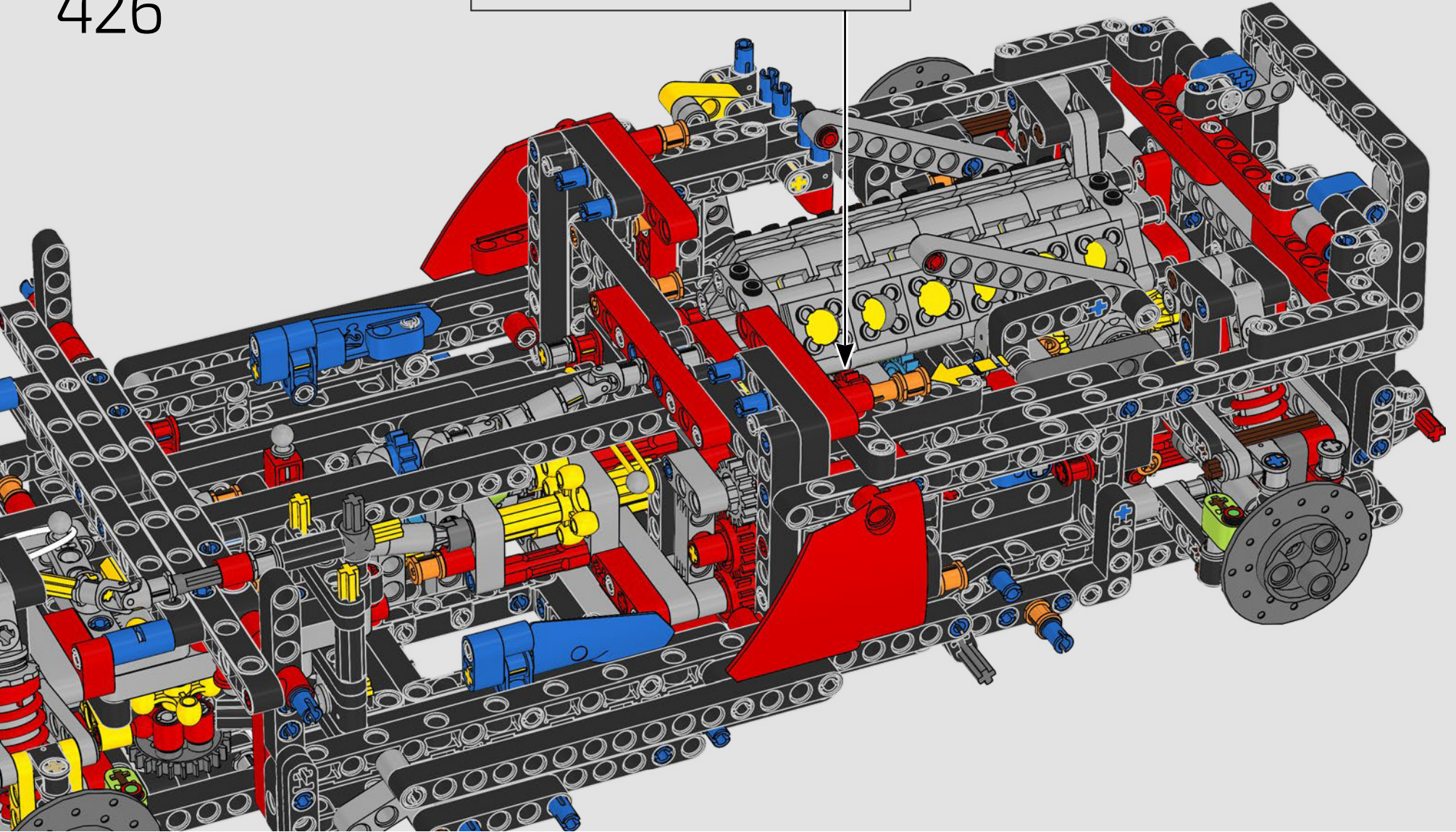
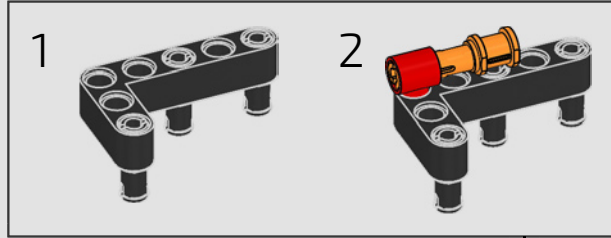


425



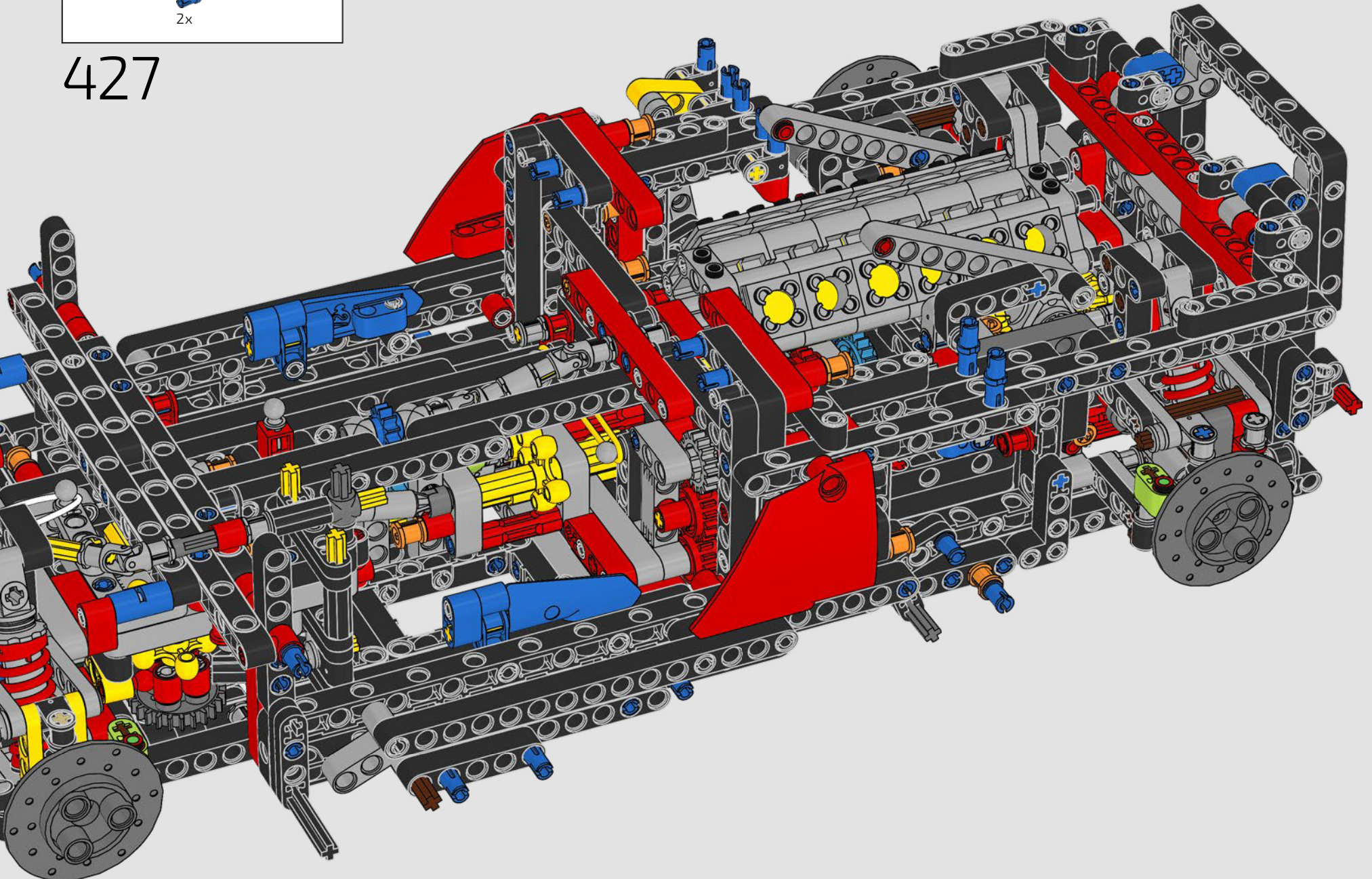


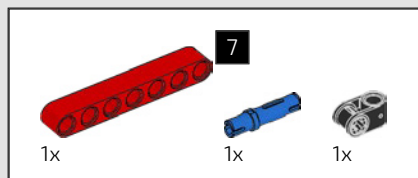
426



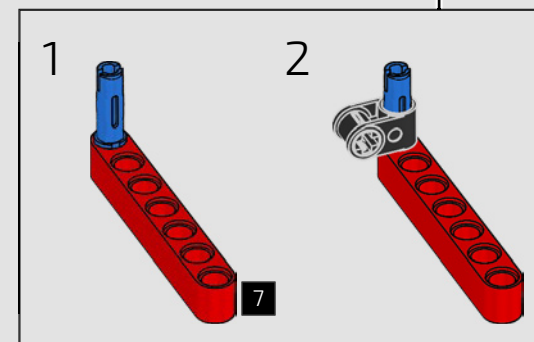
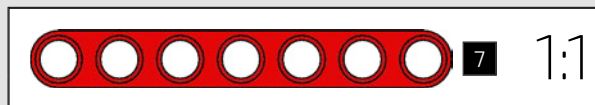
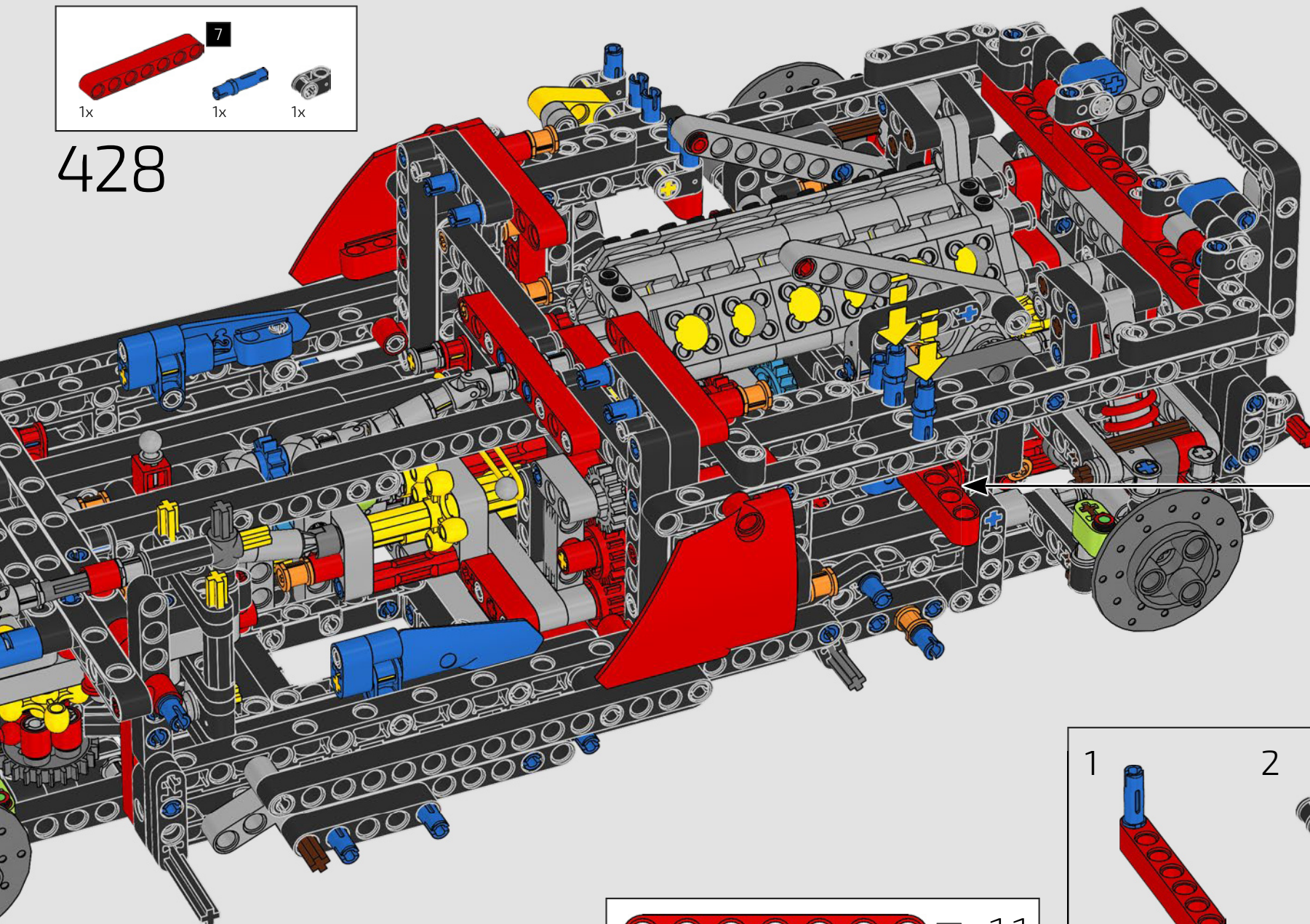


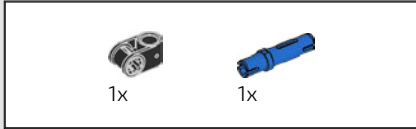
427



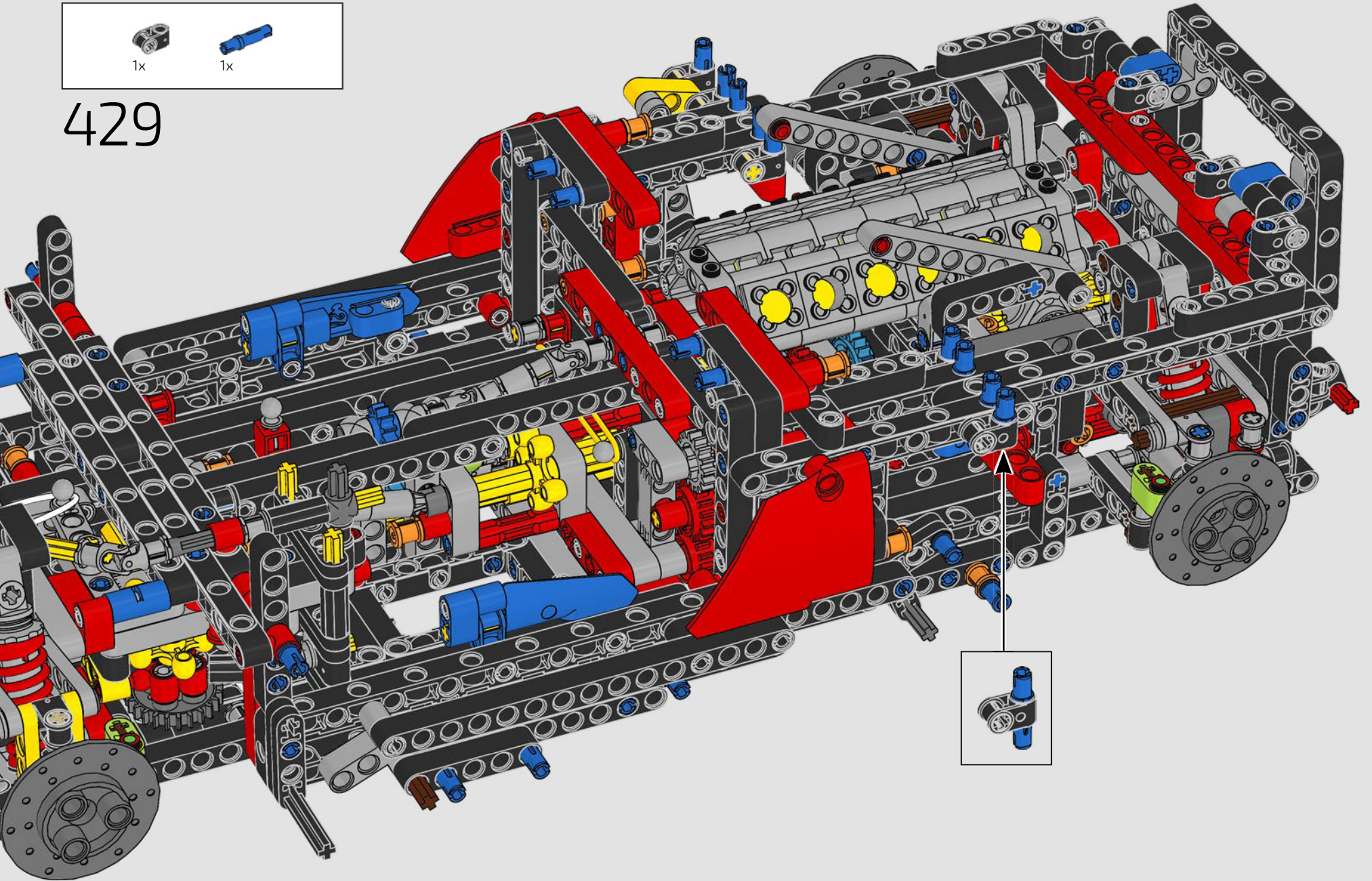


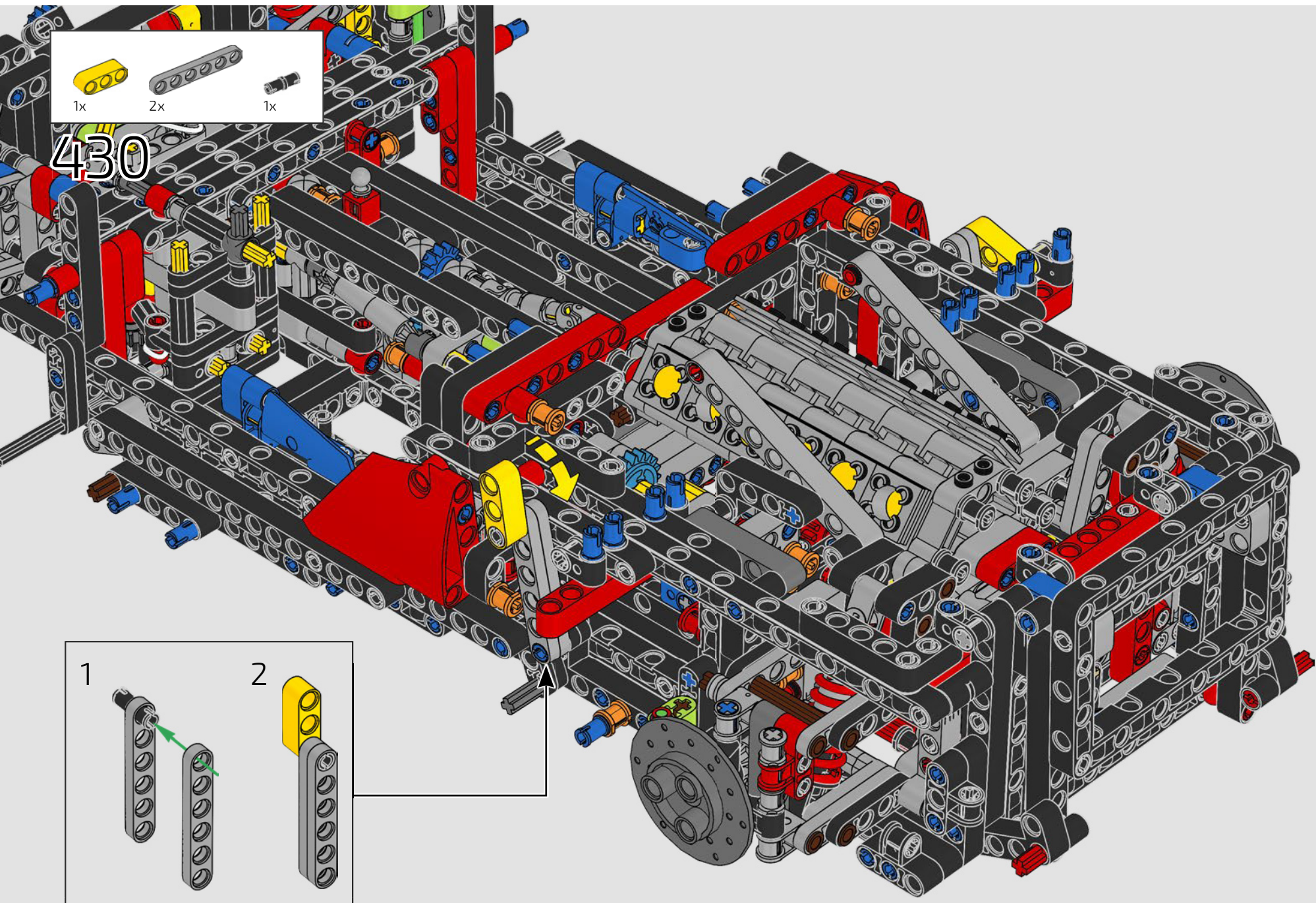
428

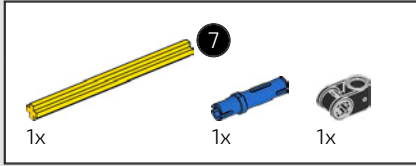




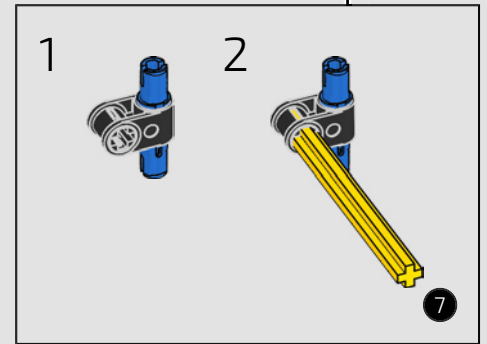
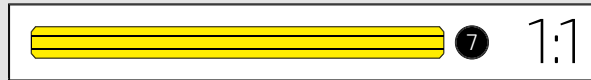
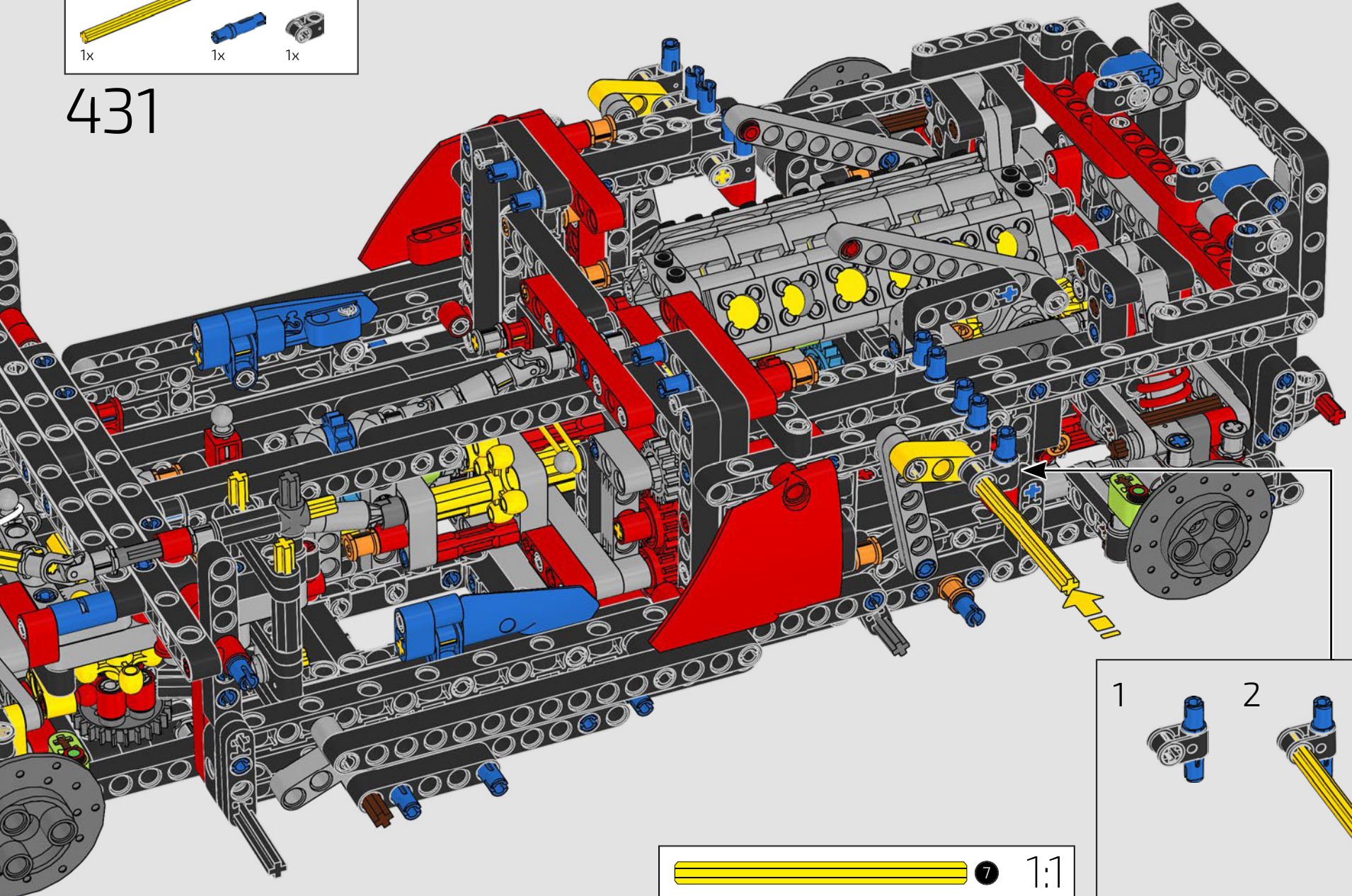
429

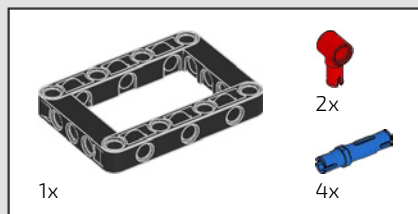




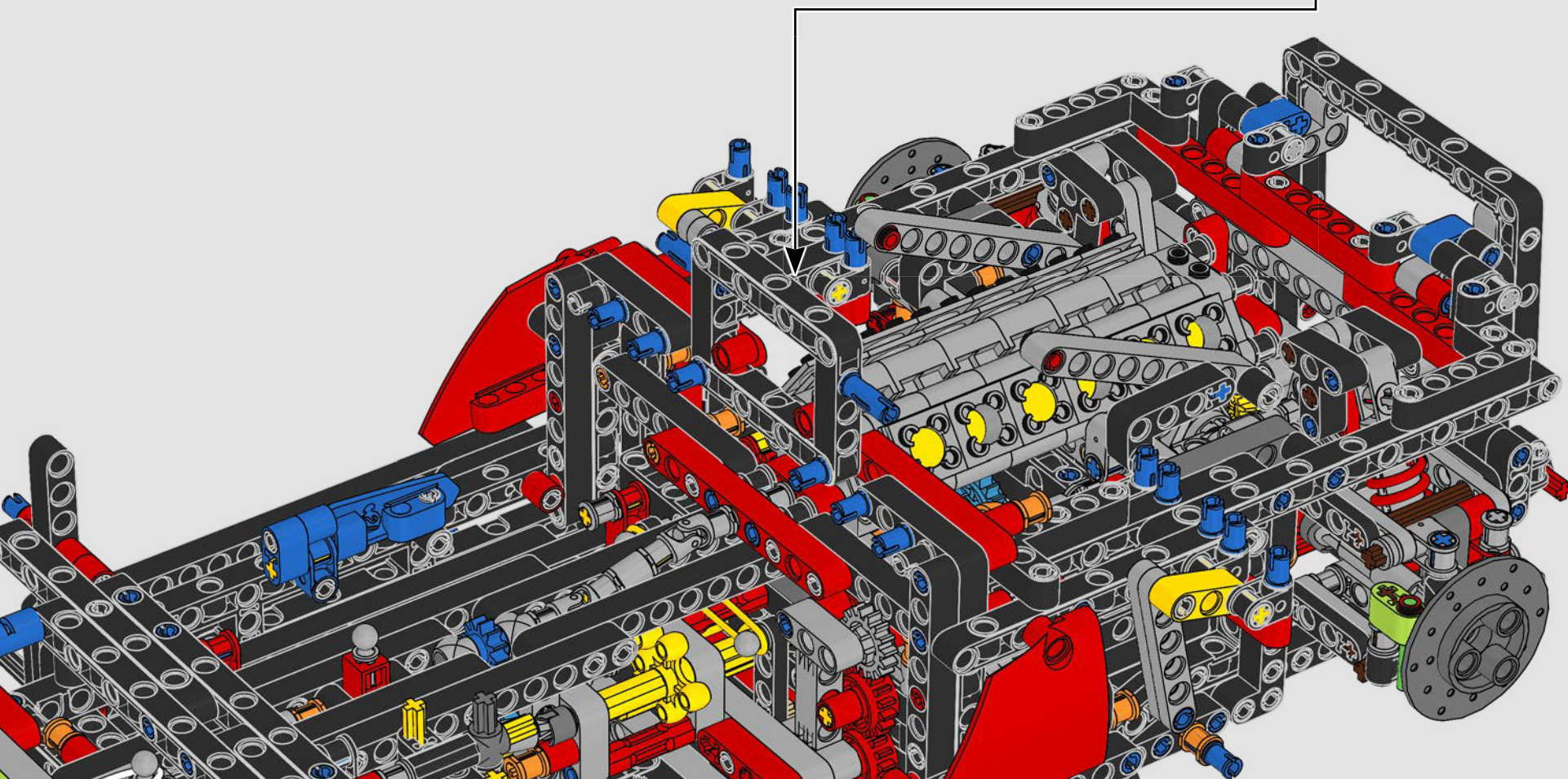
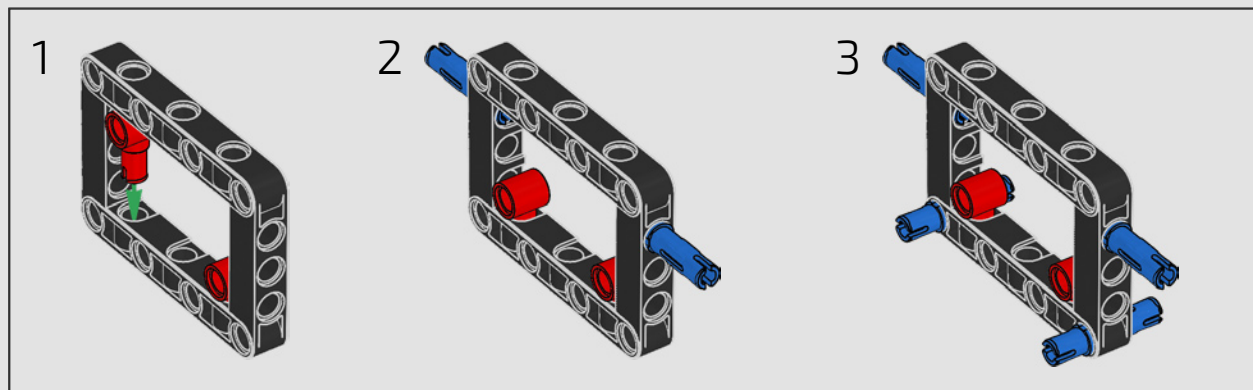


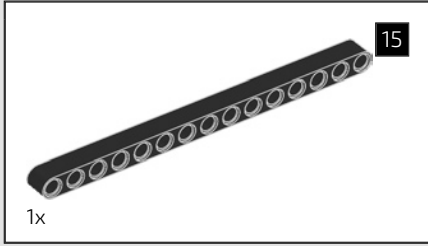
431



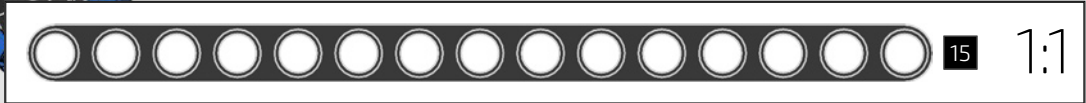
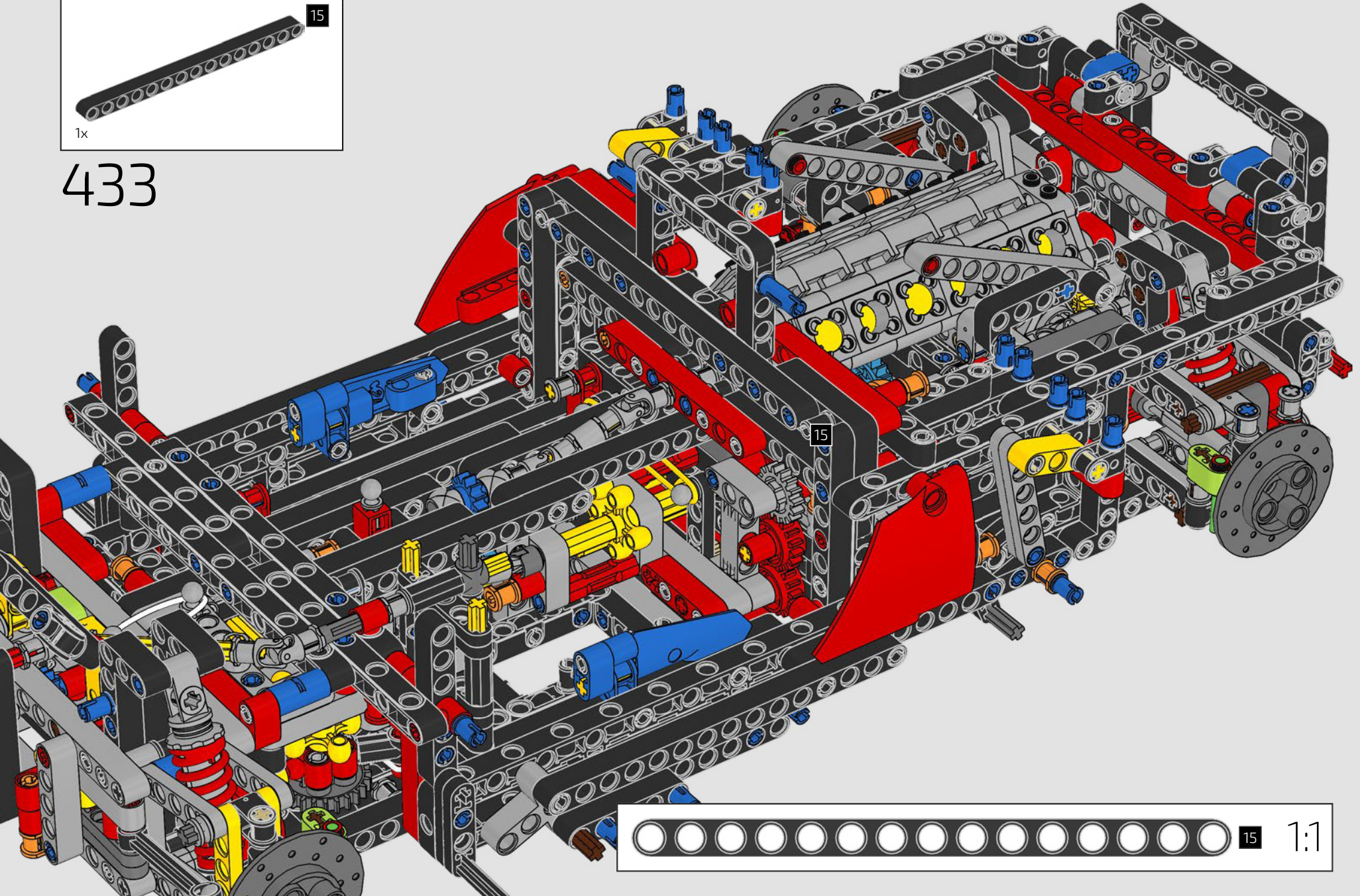


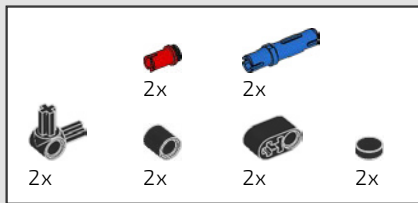
432



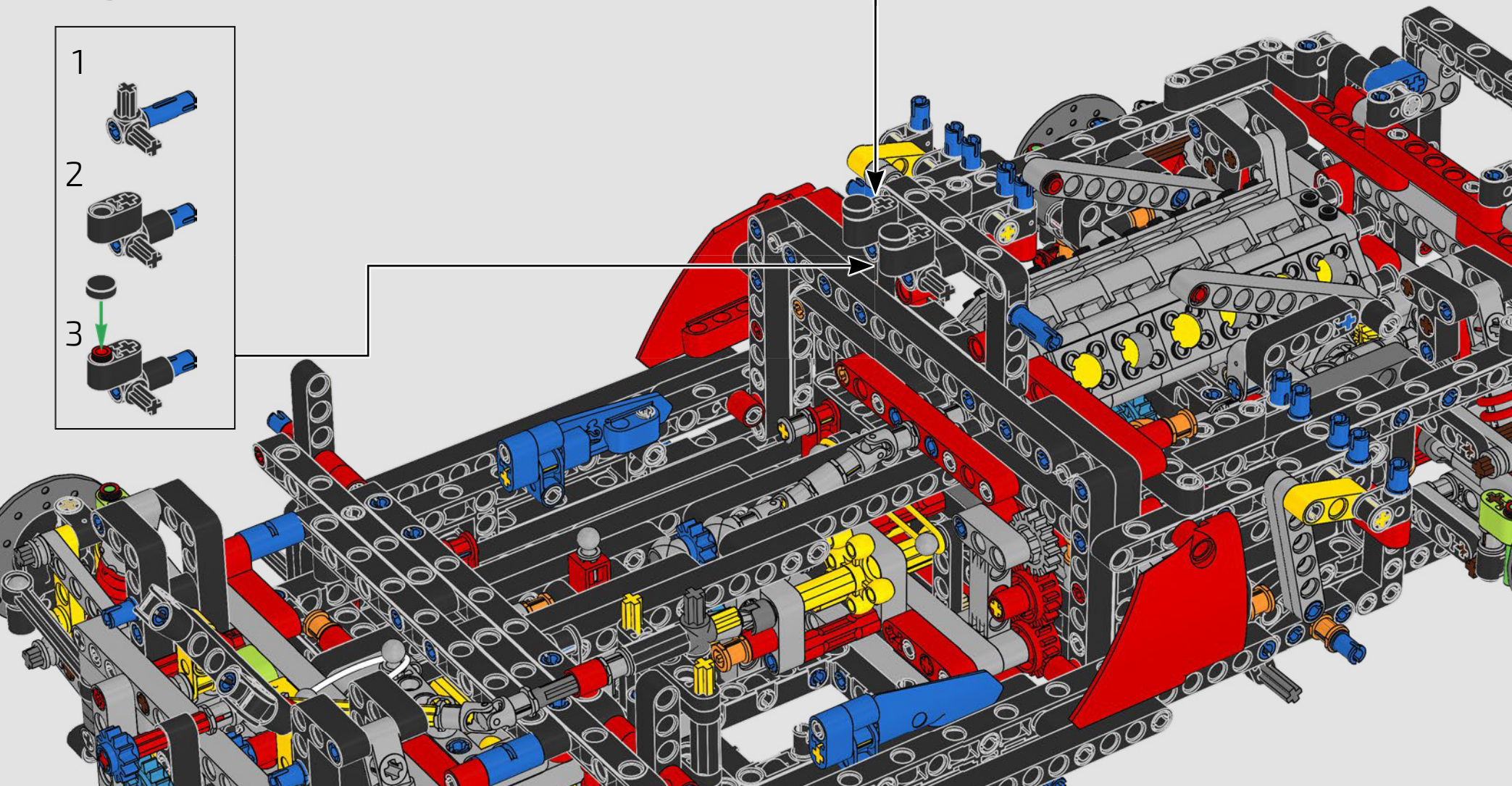
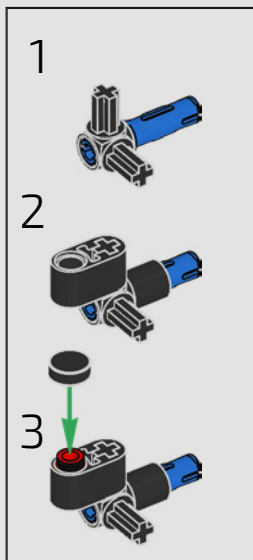
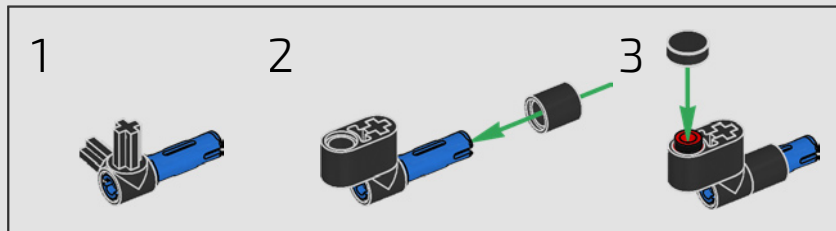


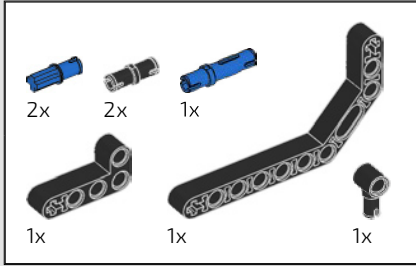
433



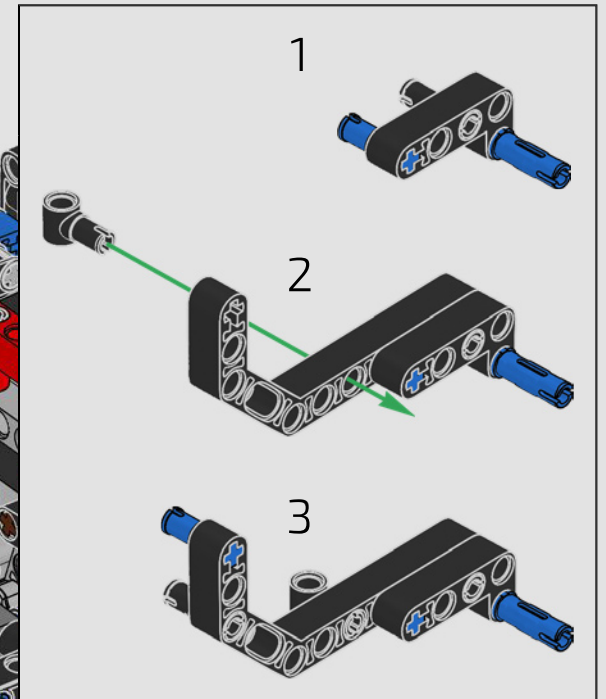
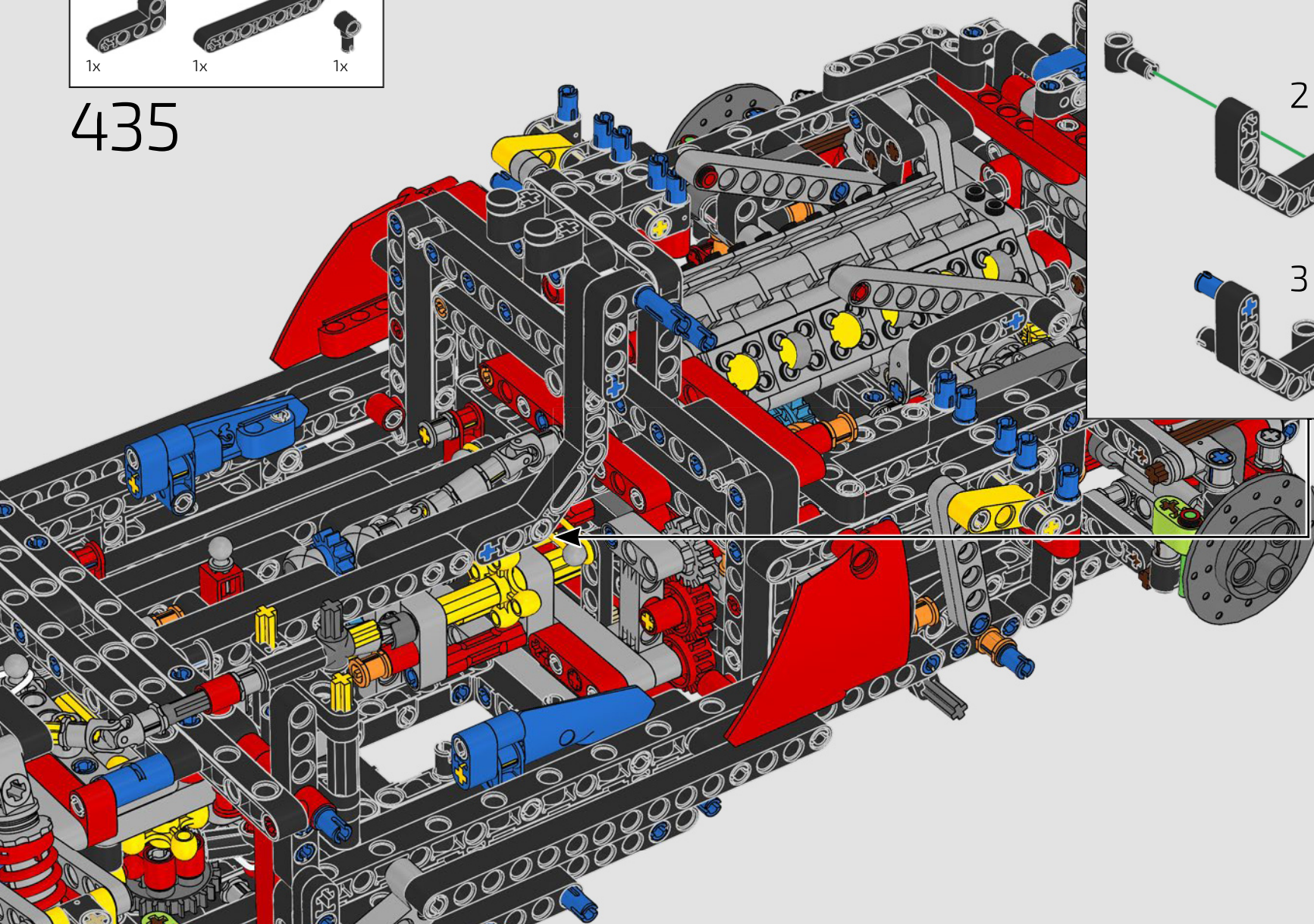


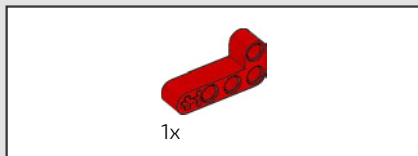
434



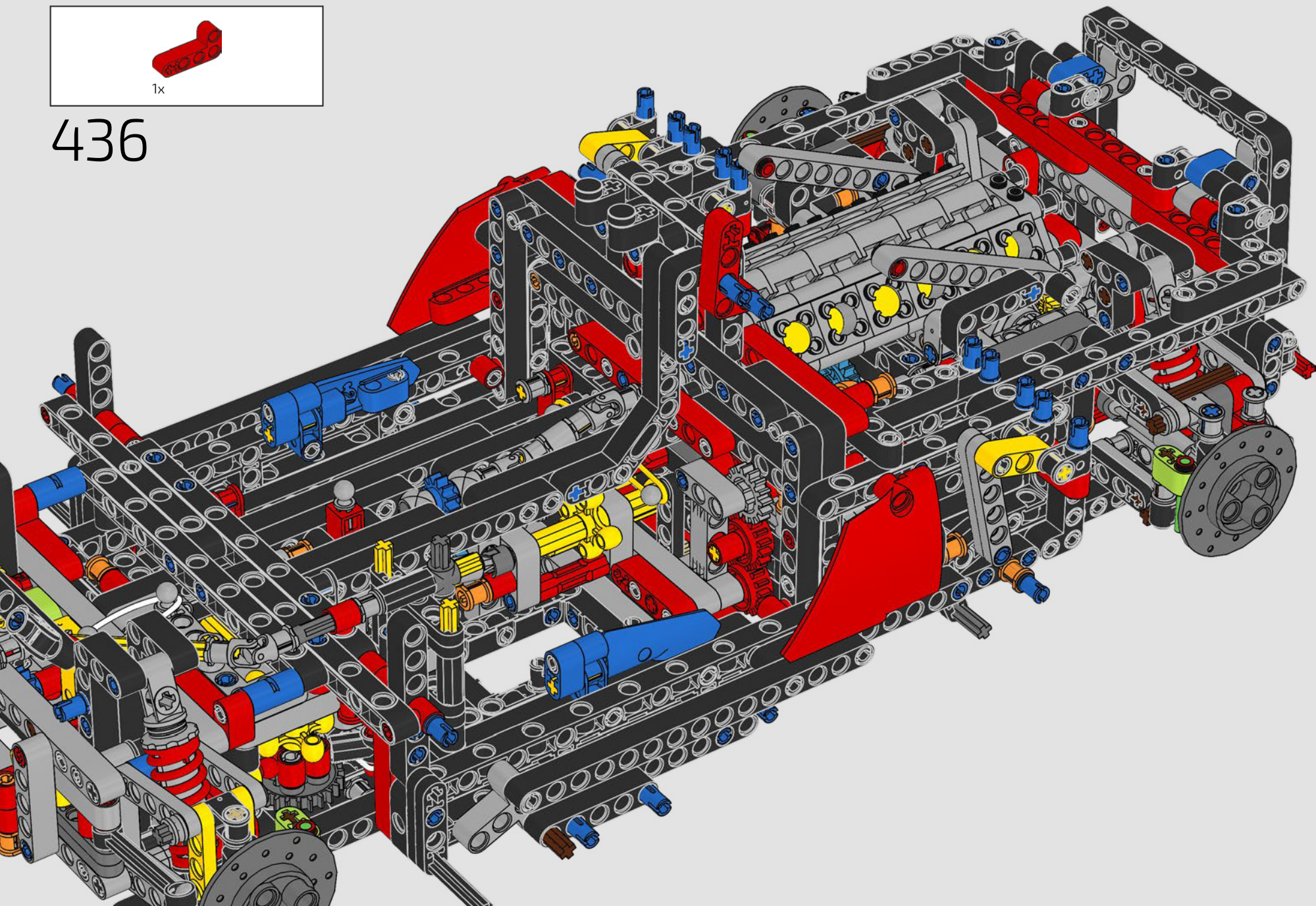


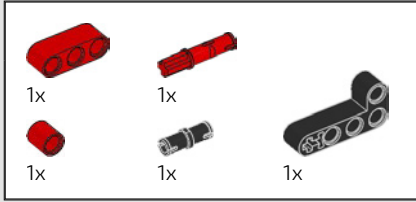
435



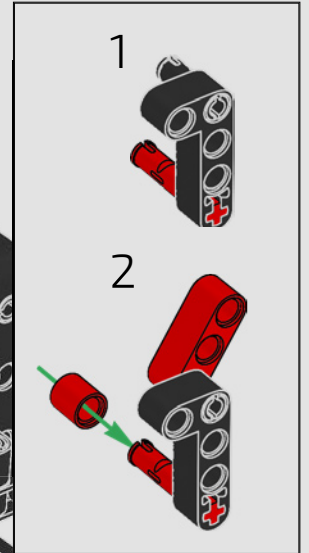
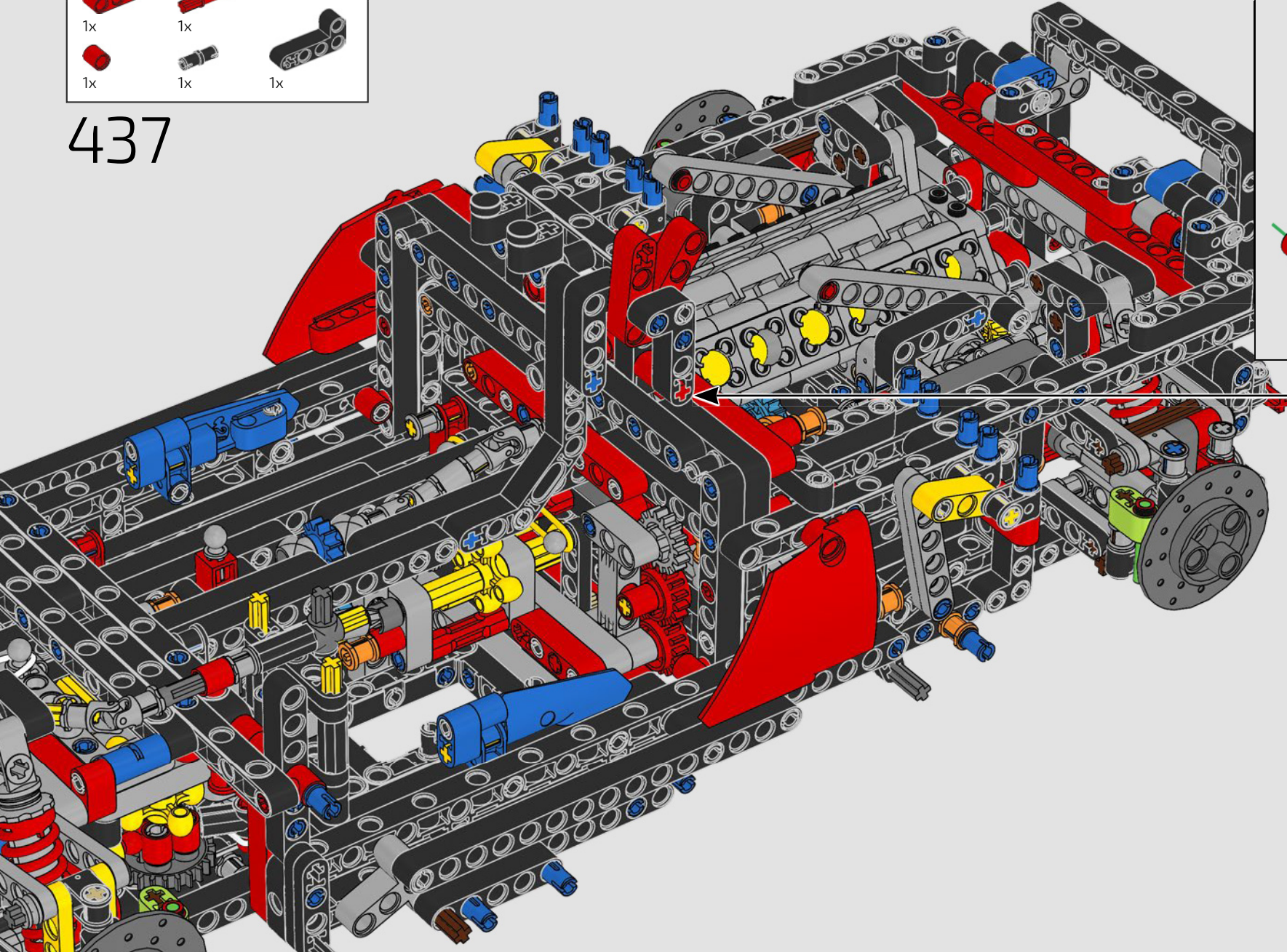


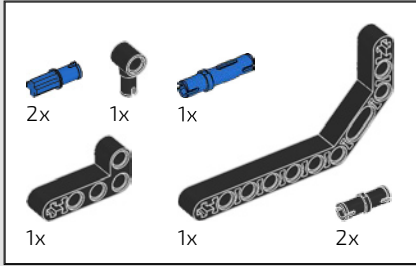
436



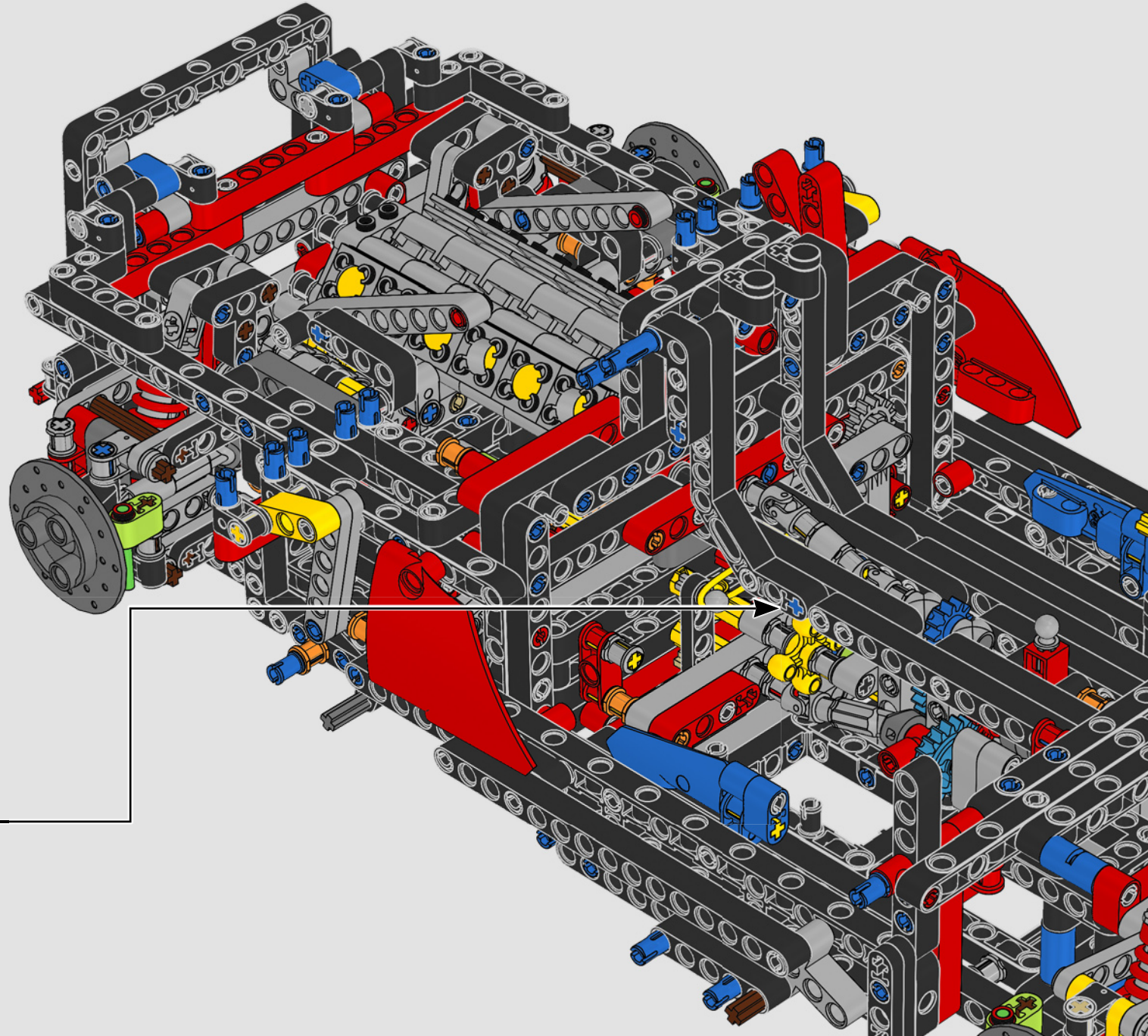
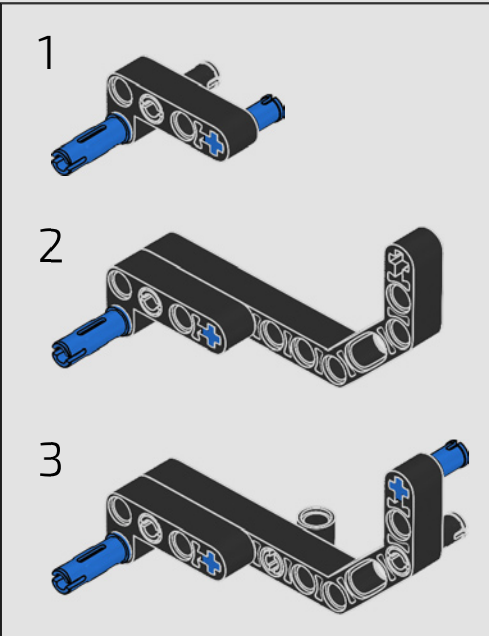


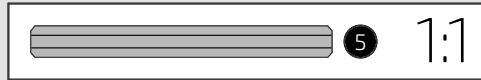
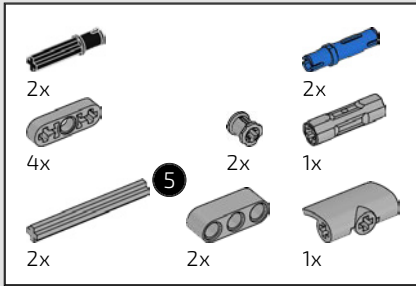
437



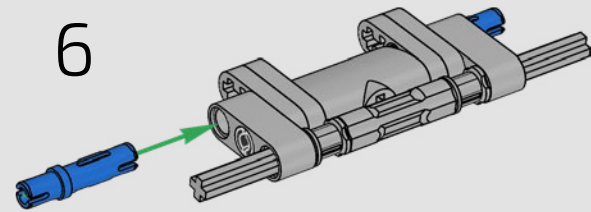
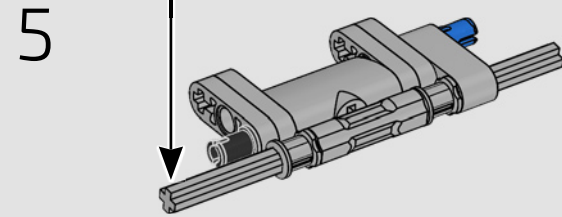
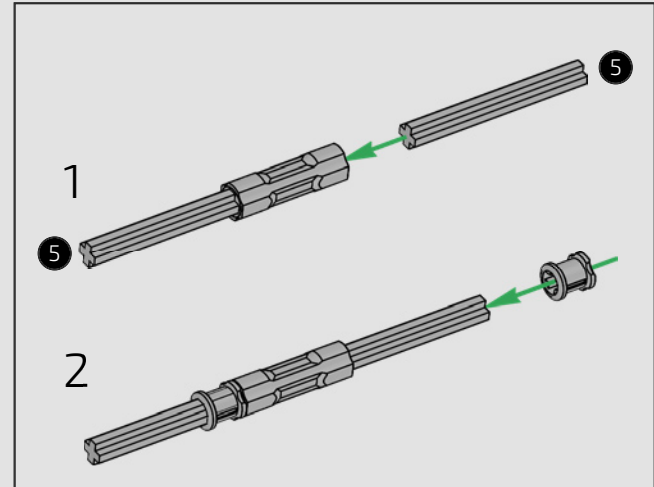
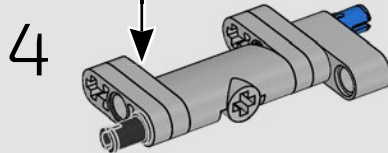
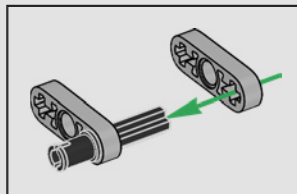
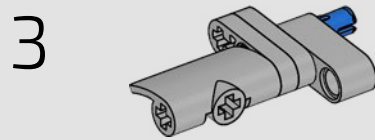
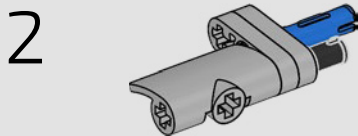
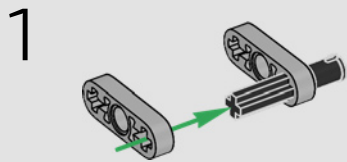


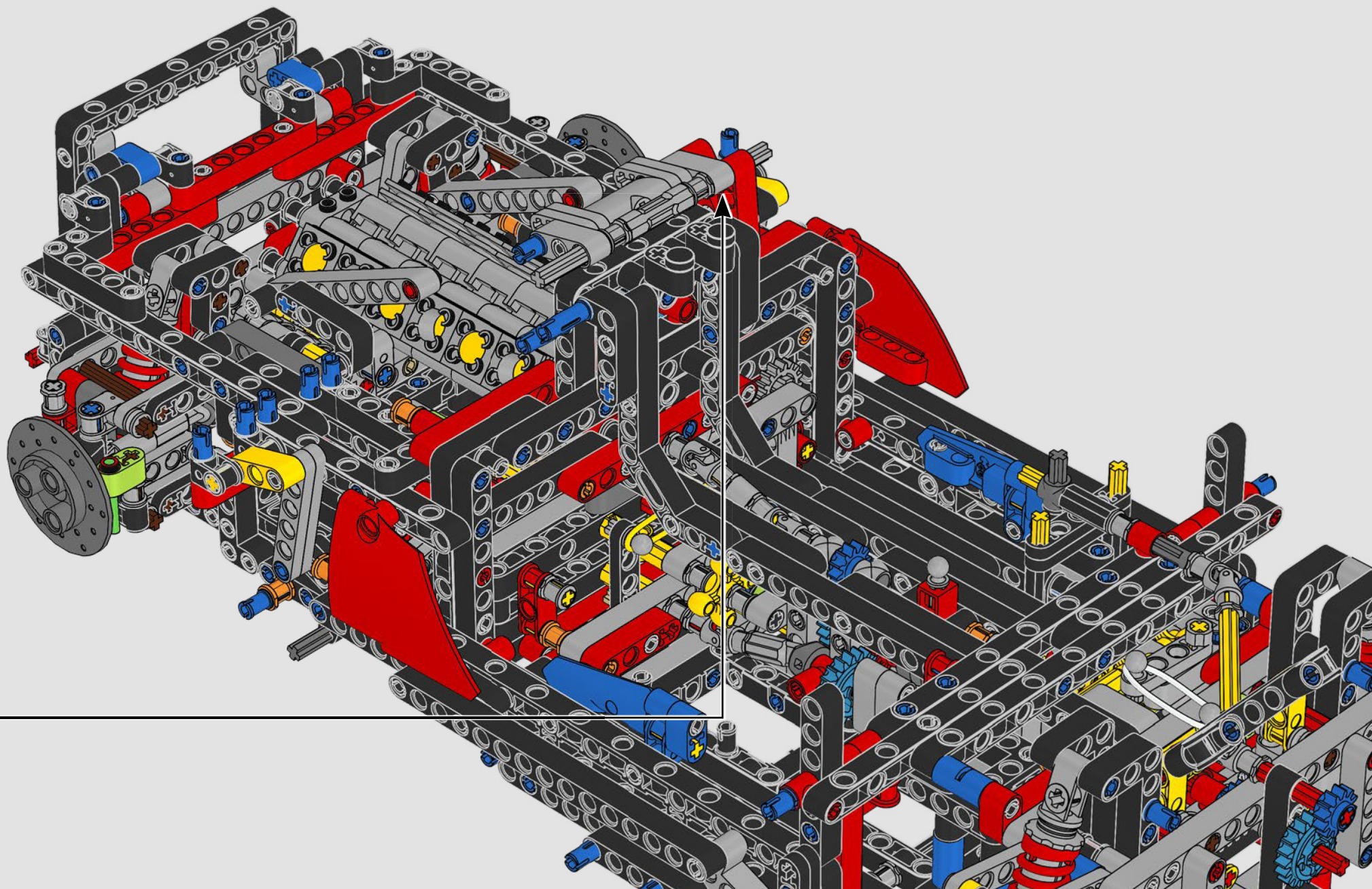
438

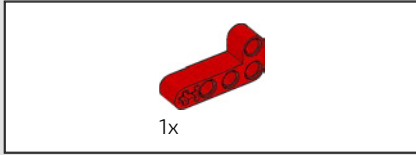




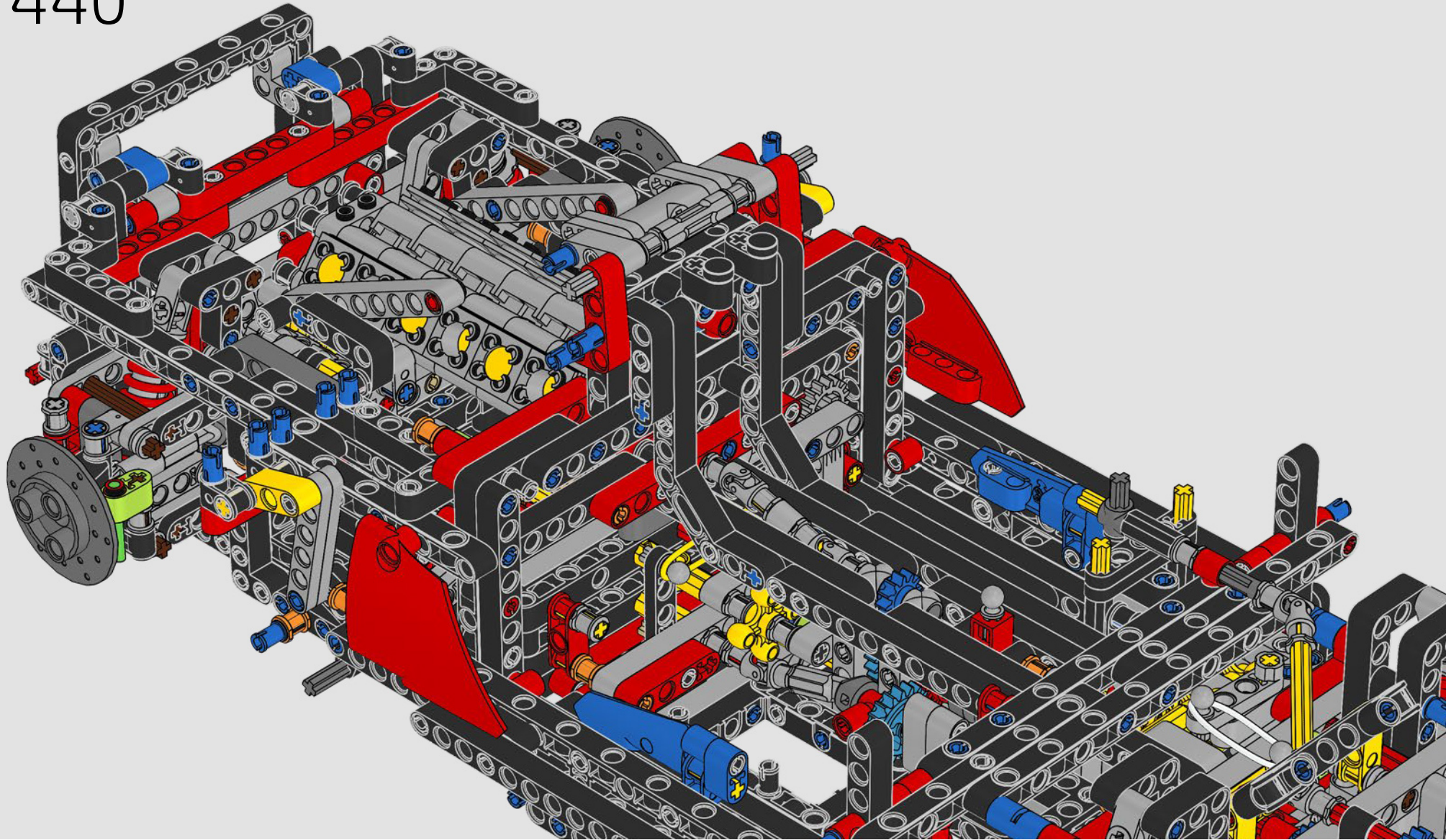
439

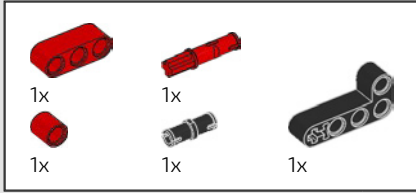




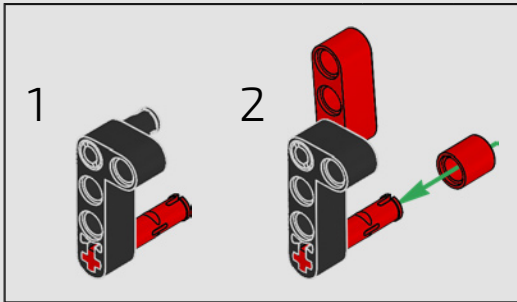
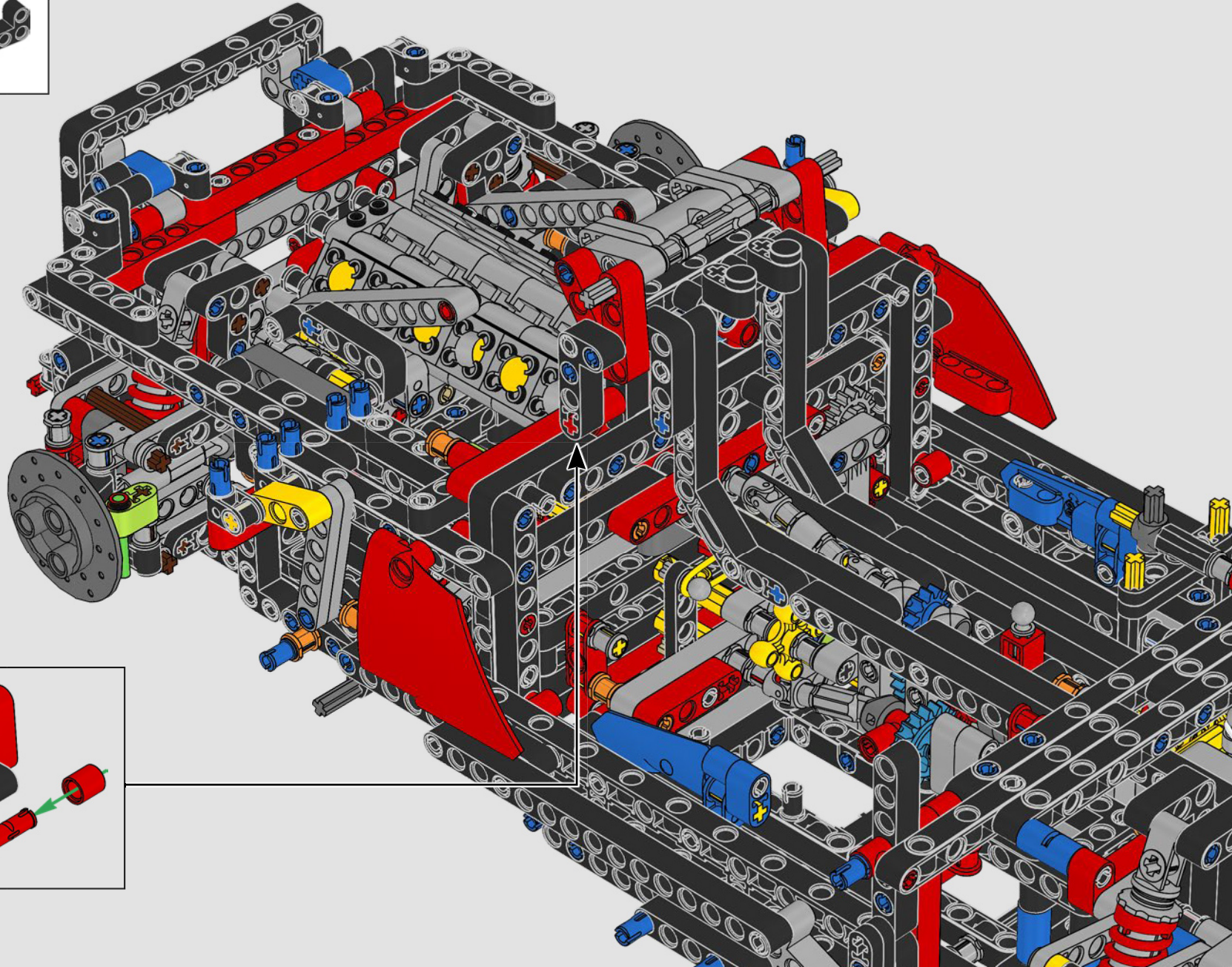


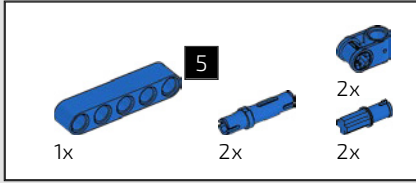
440



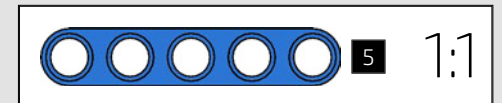
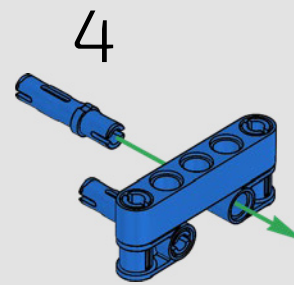
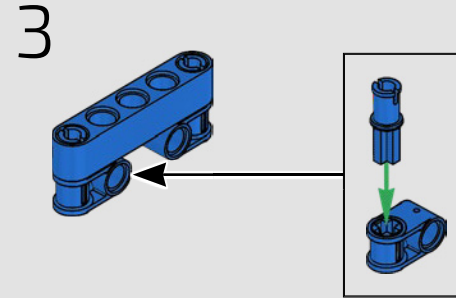
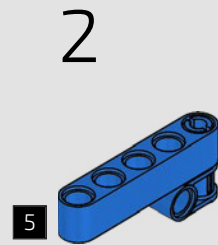
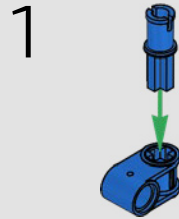


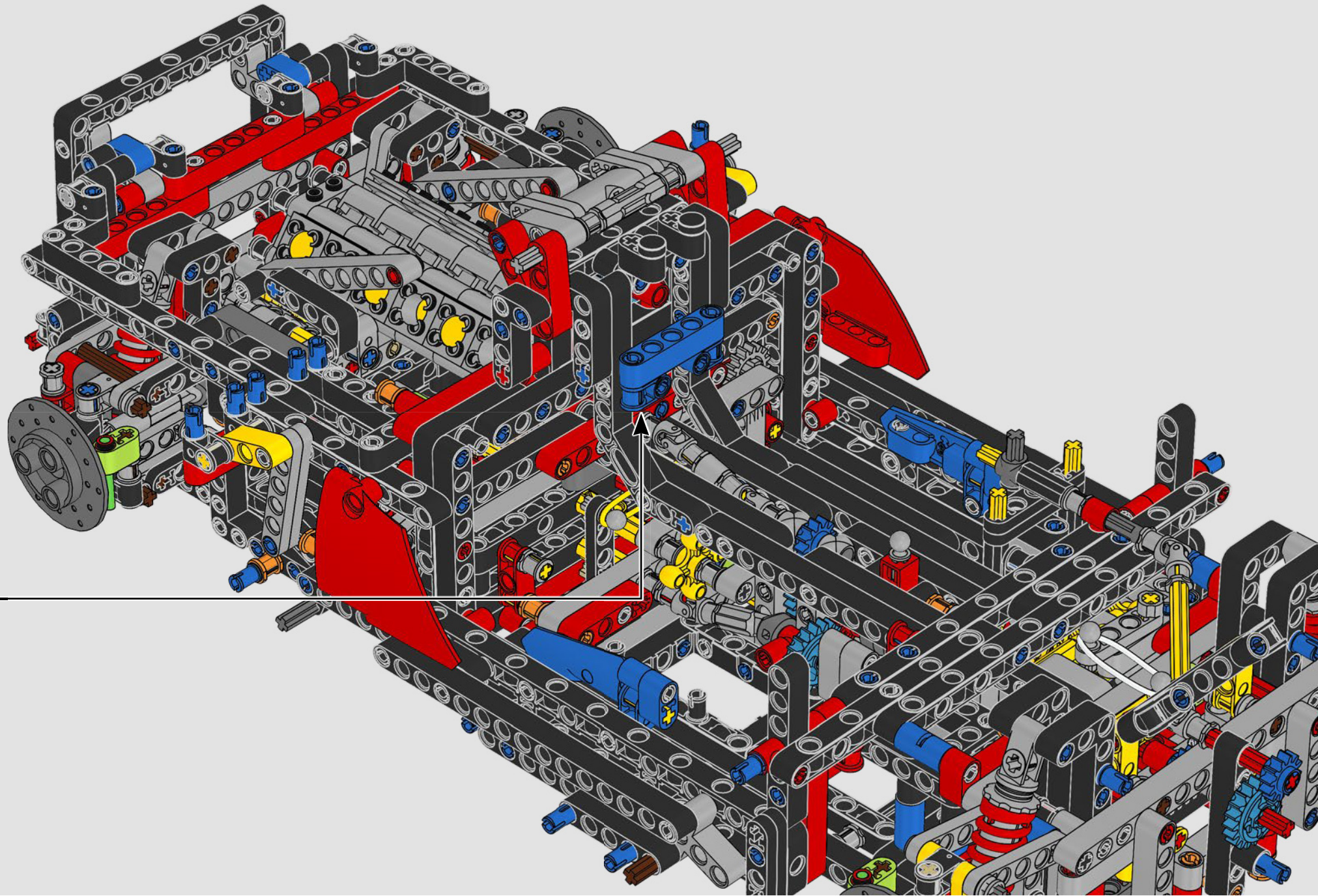
441

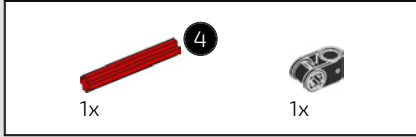
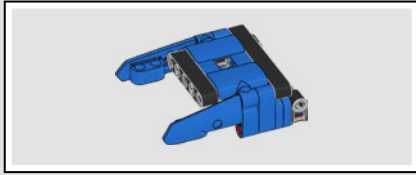




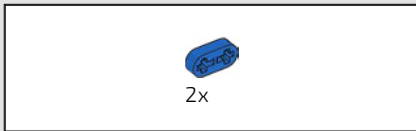
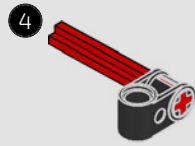
442



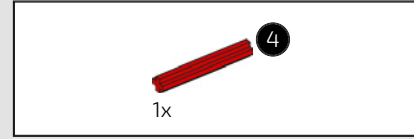
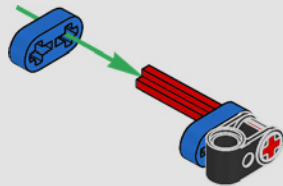




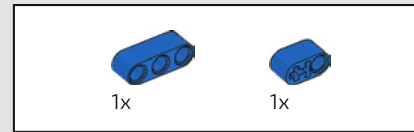
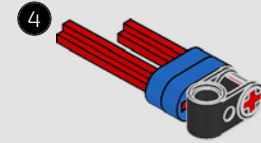
443



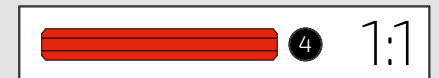
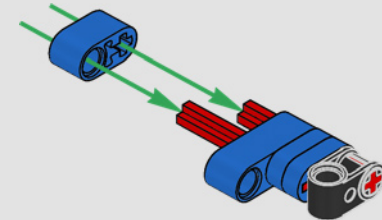
444

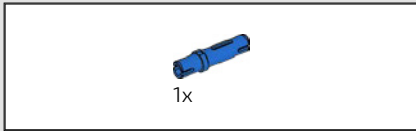


445

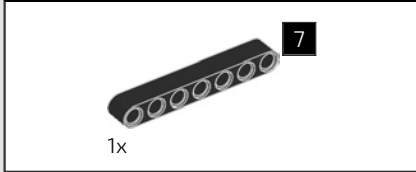
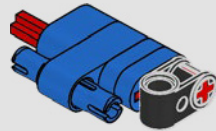


446

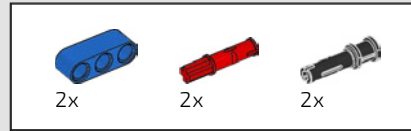
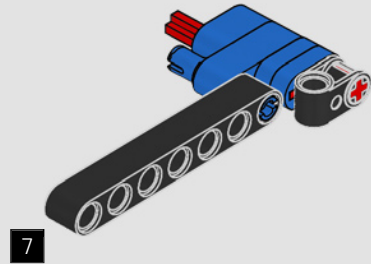




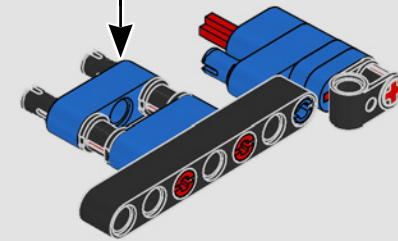
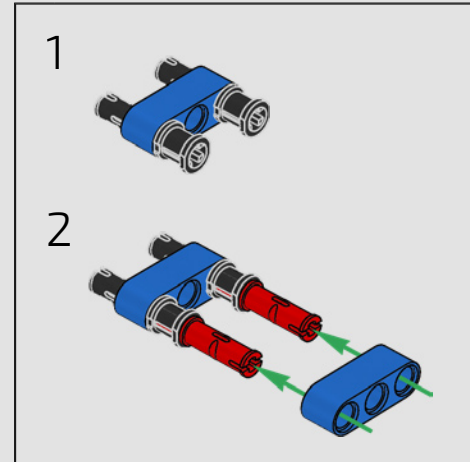
447

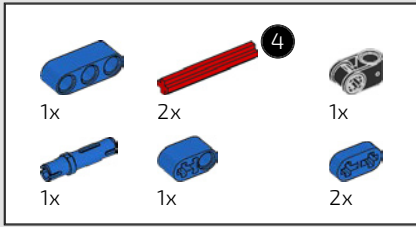


448

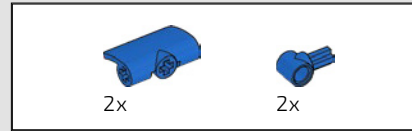
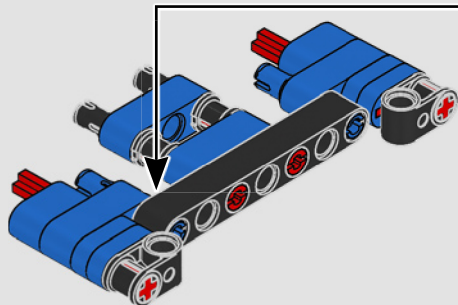
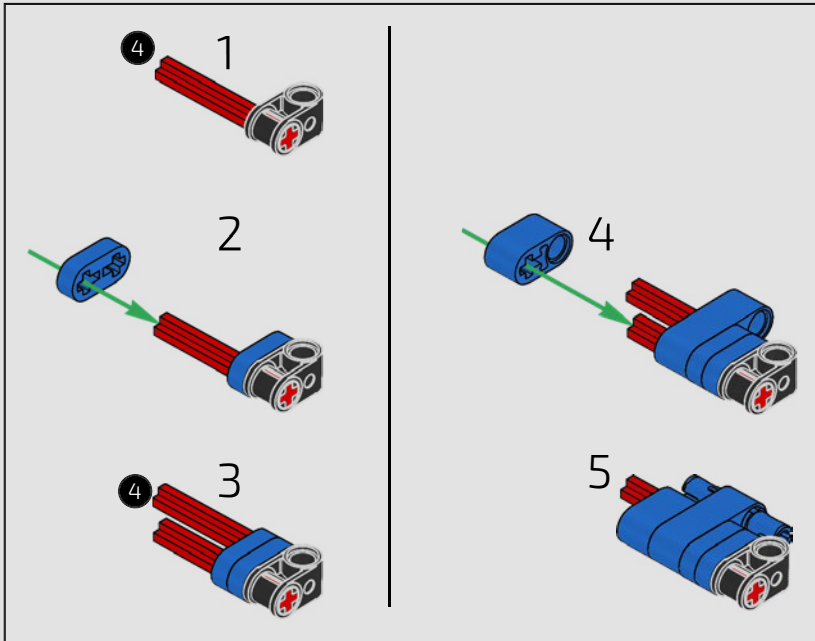


449

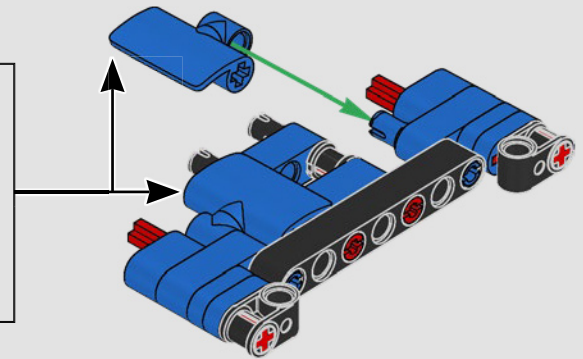
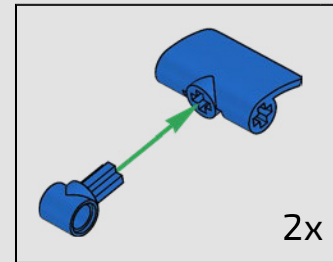


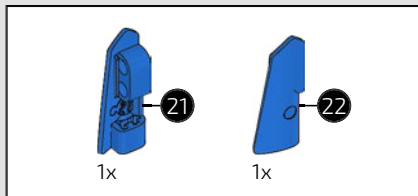


450

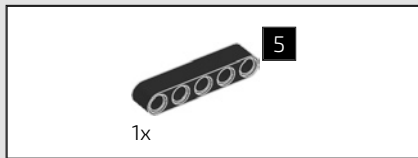
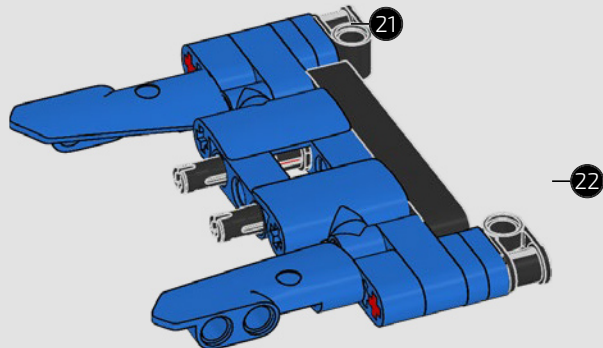


451

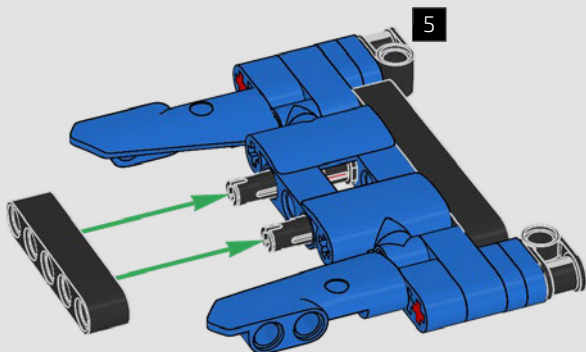




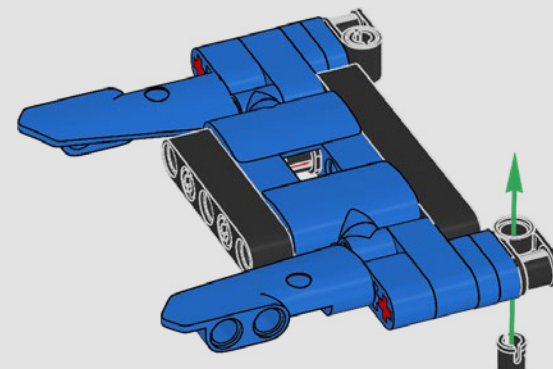
452



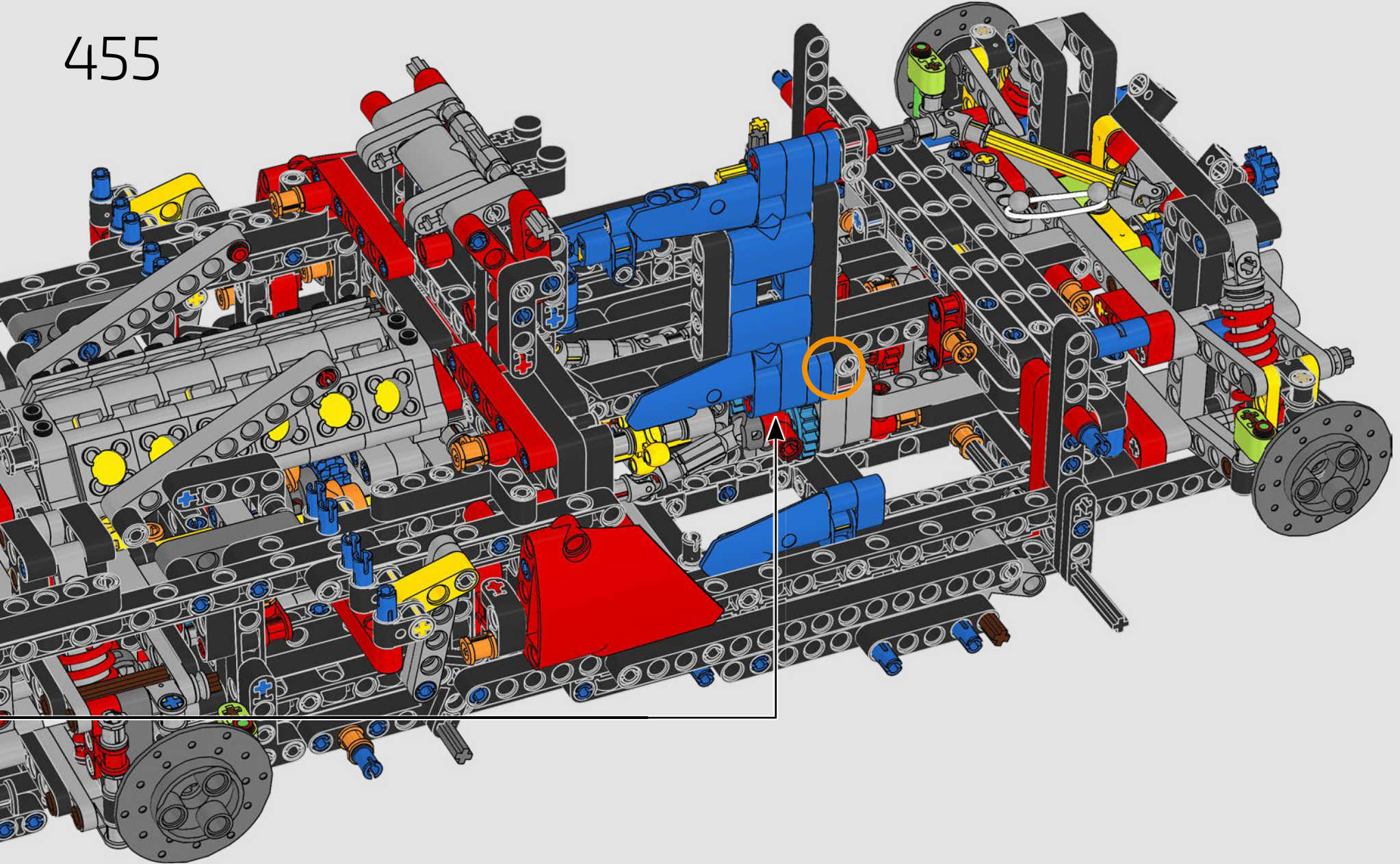
453



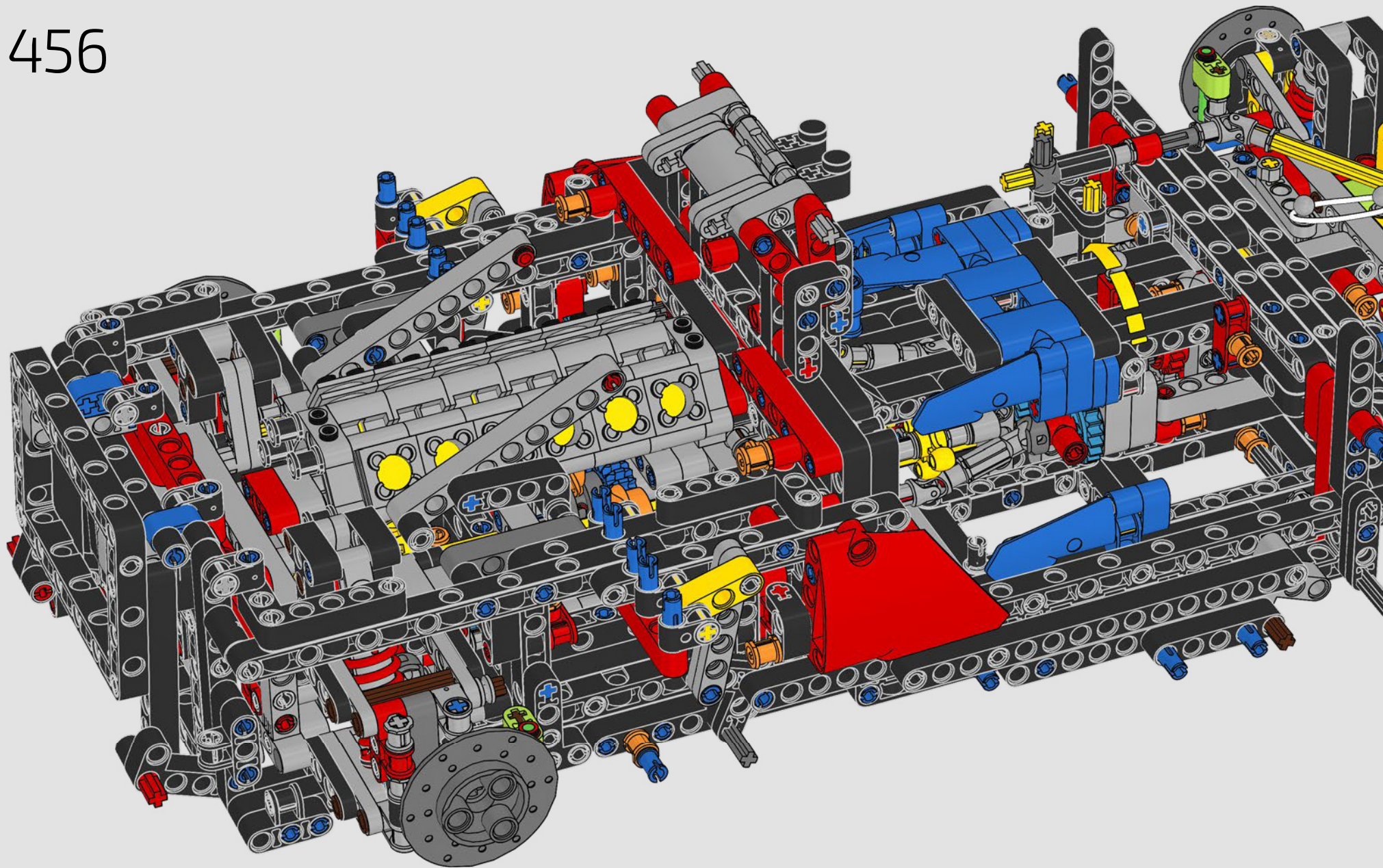
454



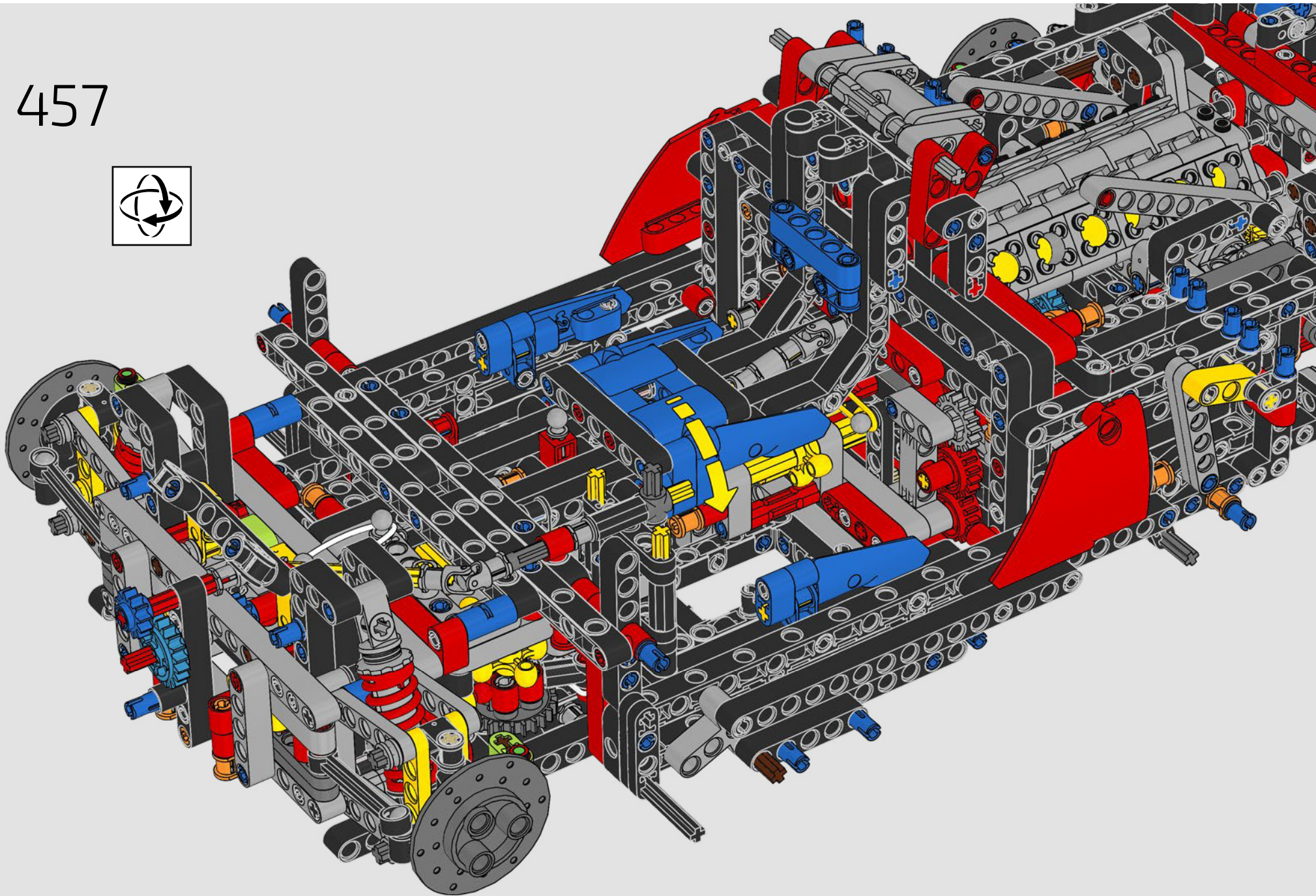
455

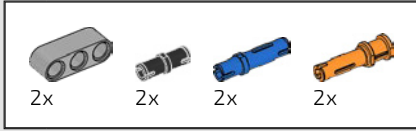


456

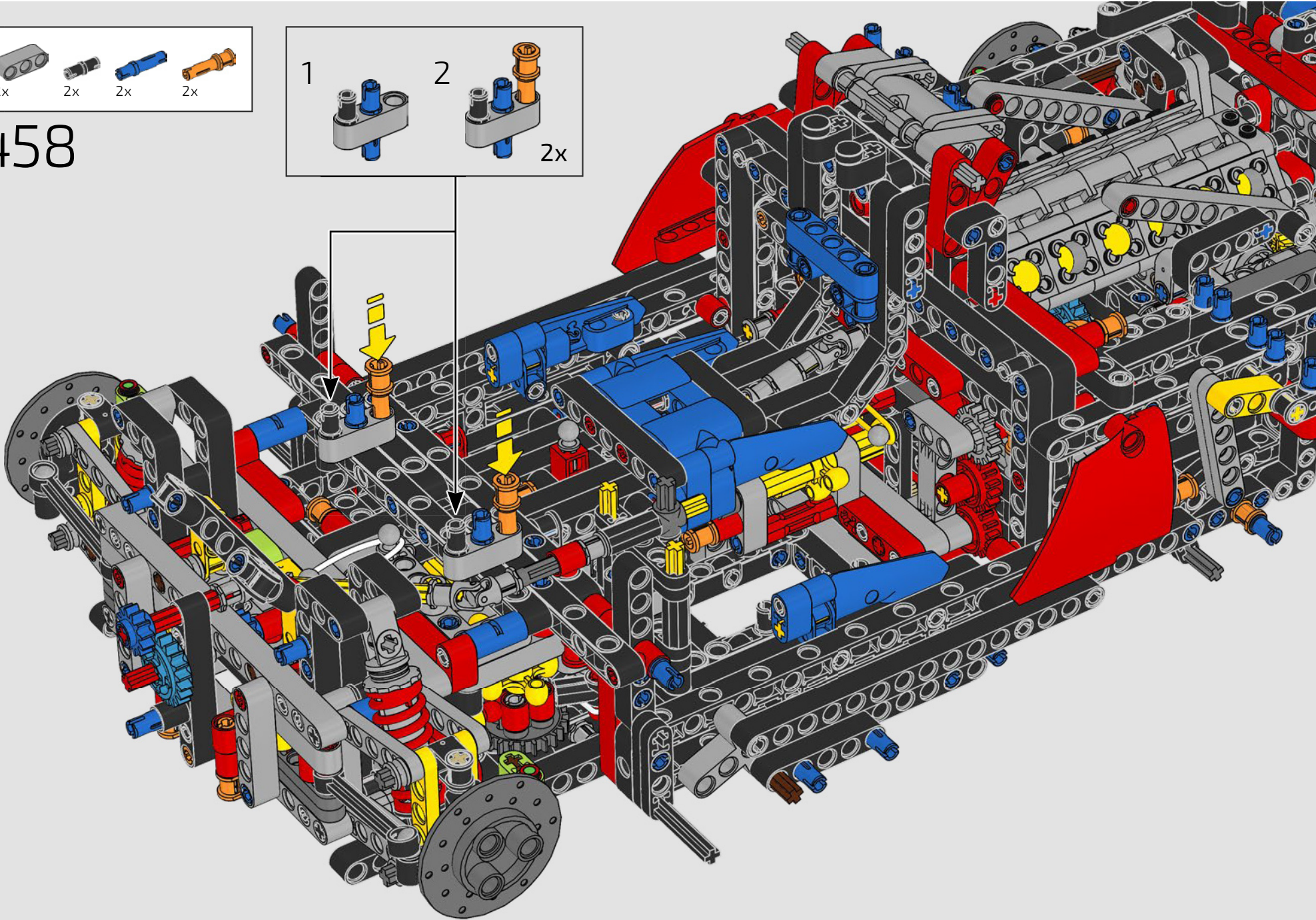
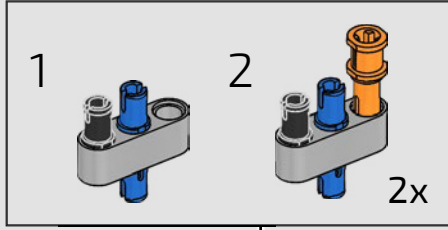


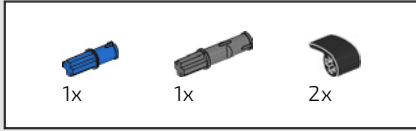
457



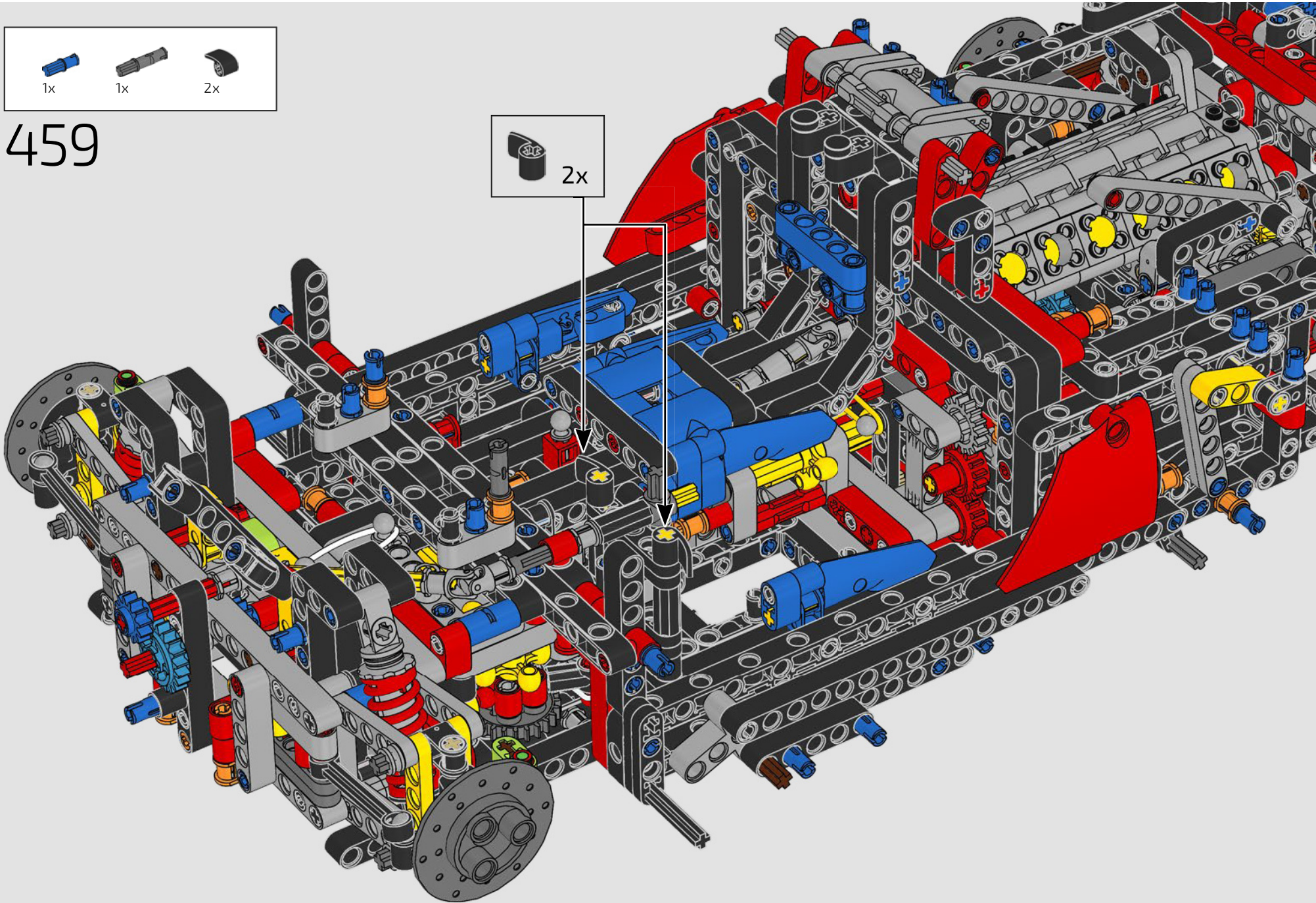
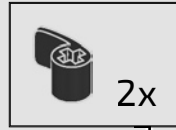


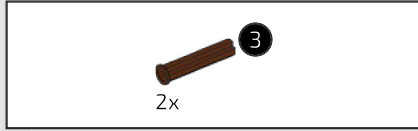
458



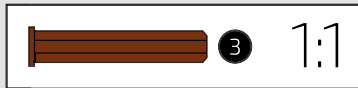
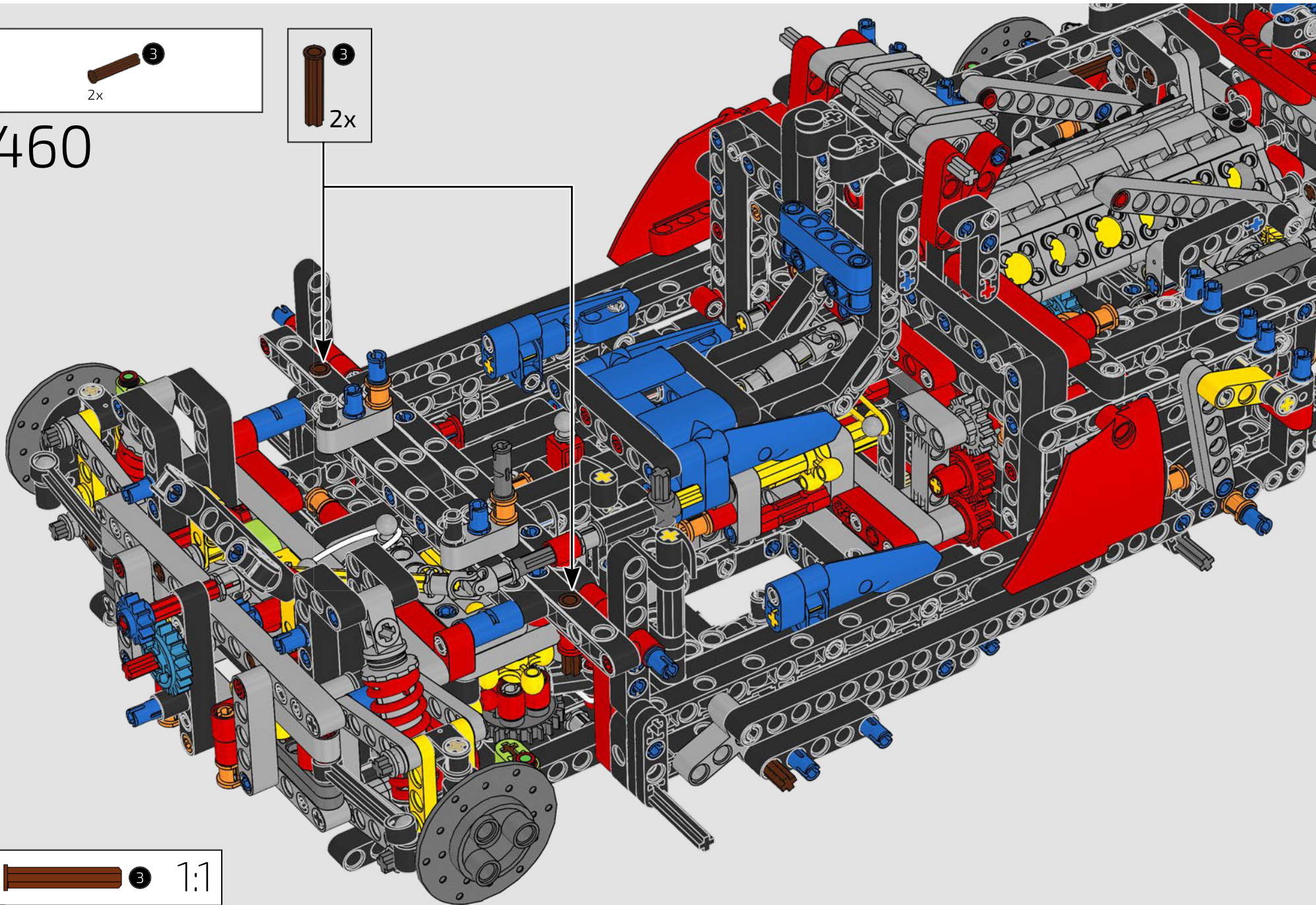
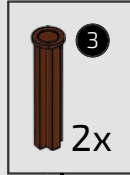


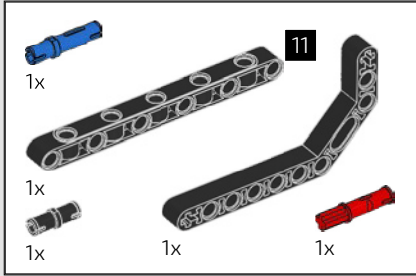
459



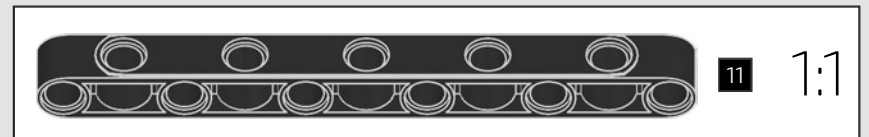
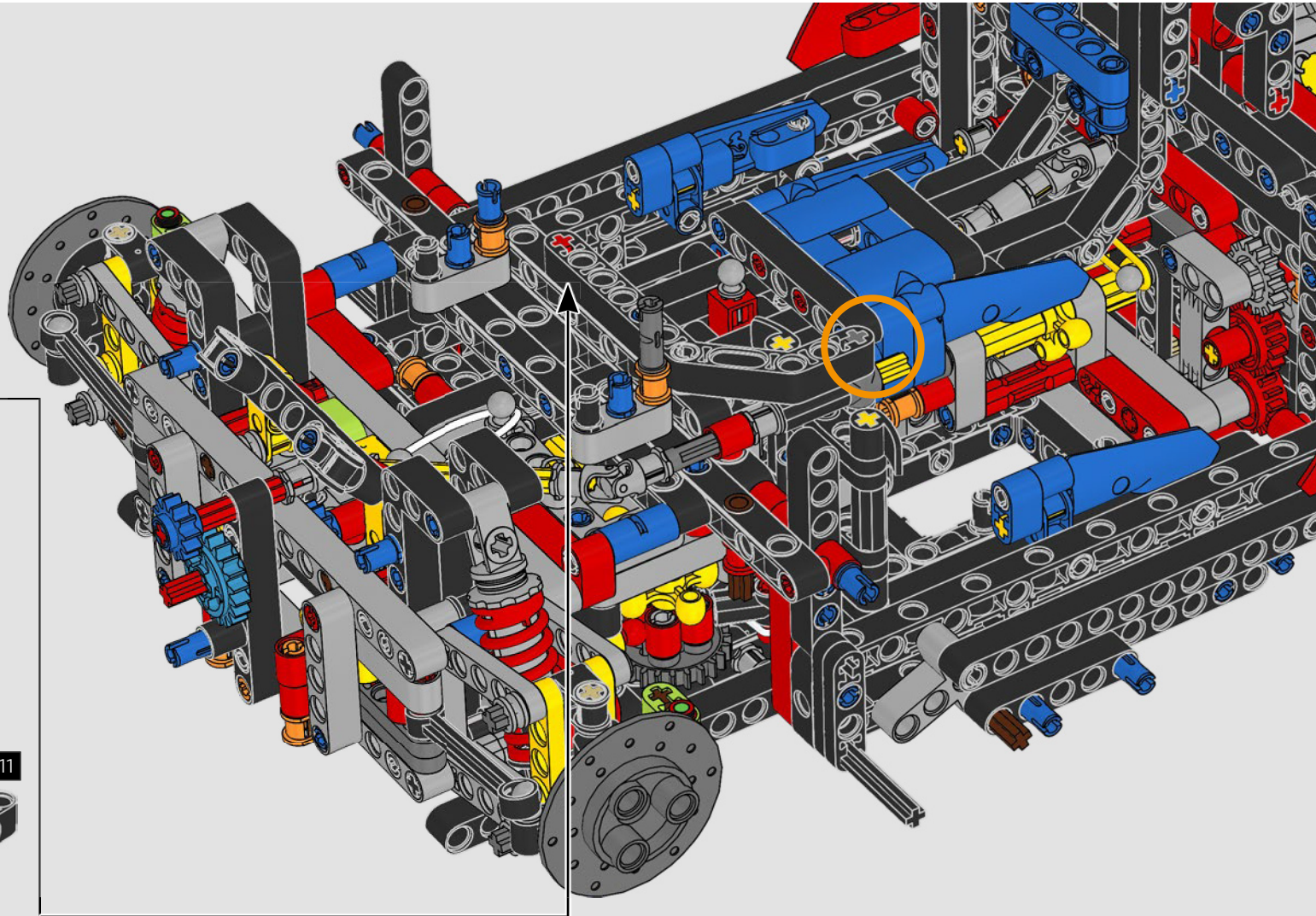
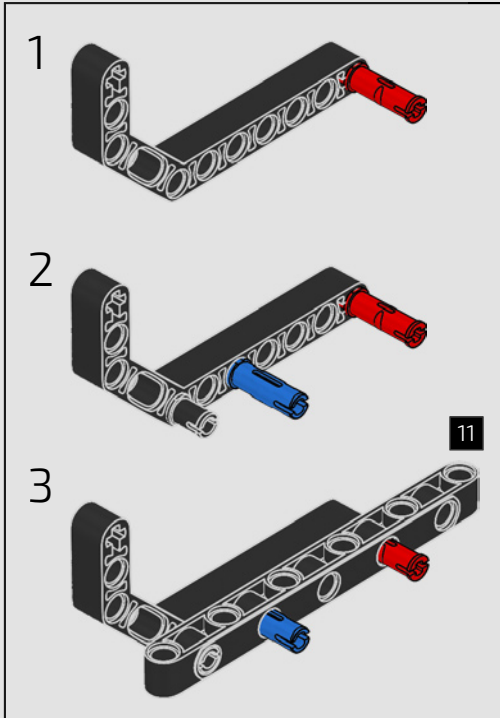


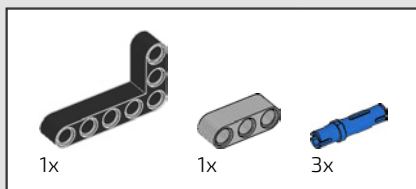
460



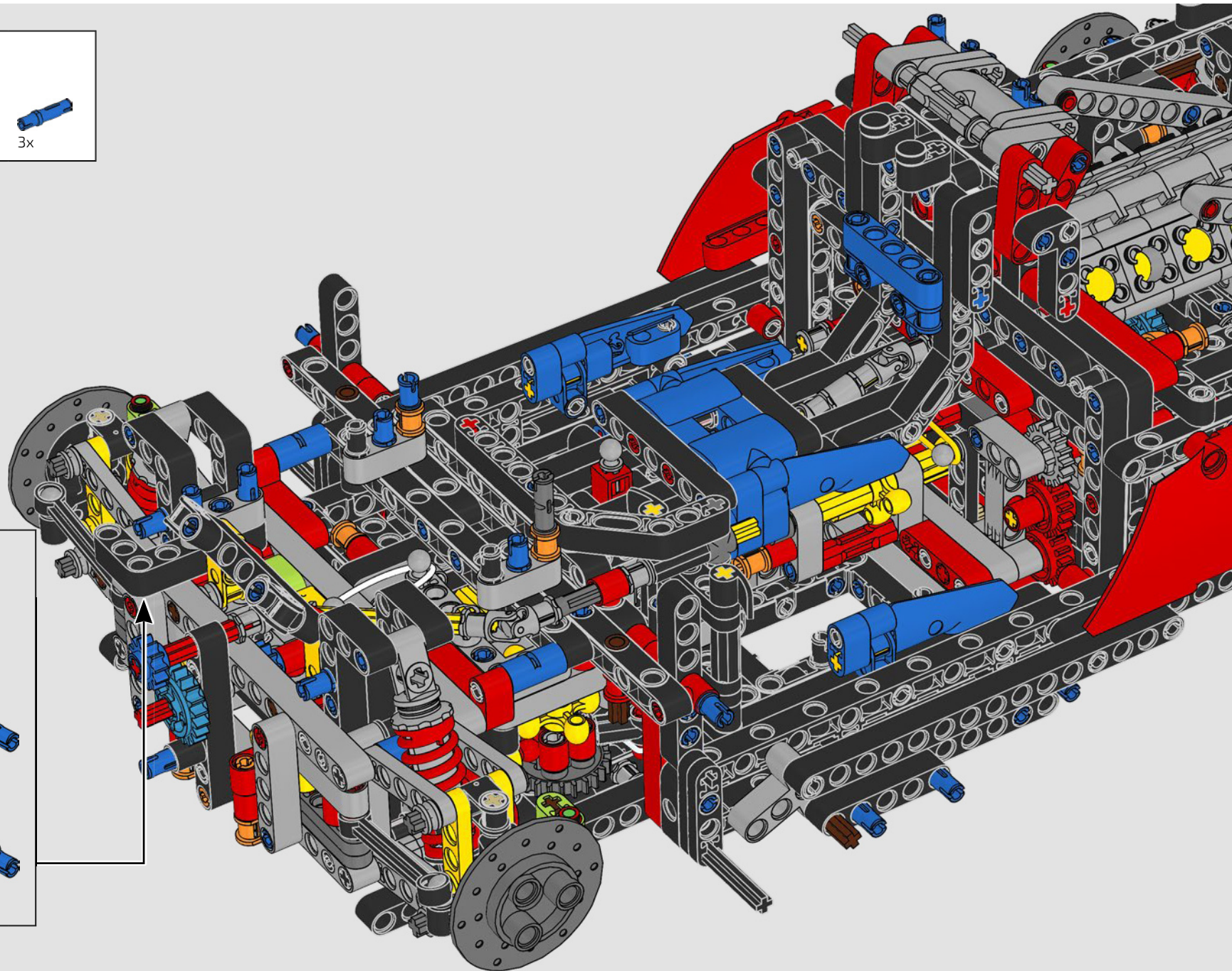
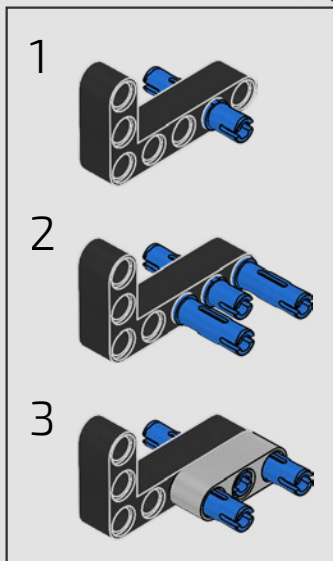


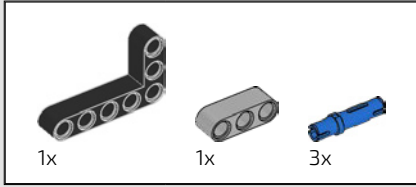
461



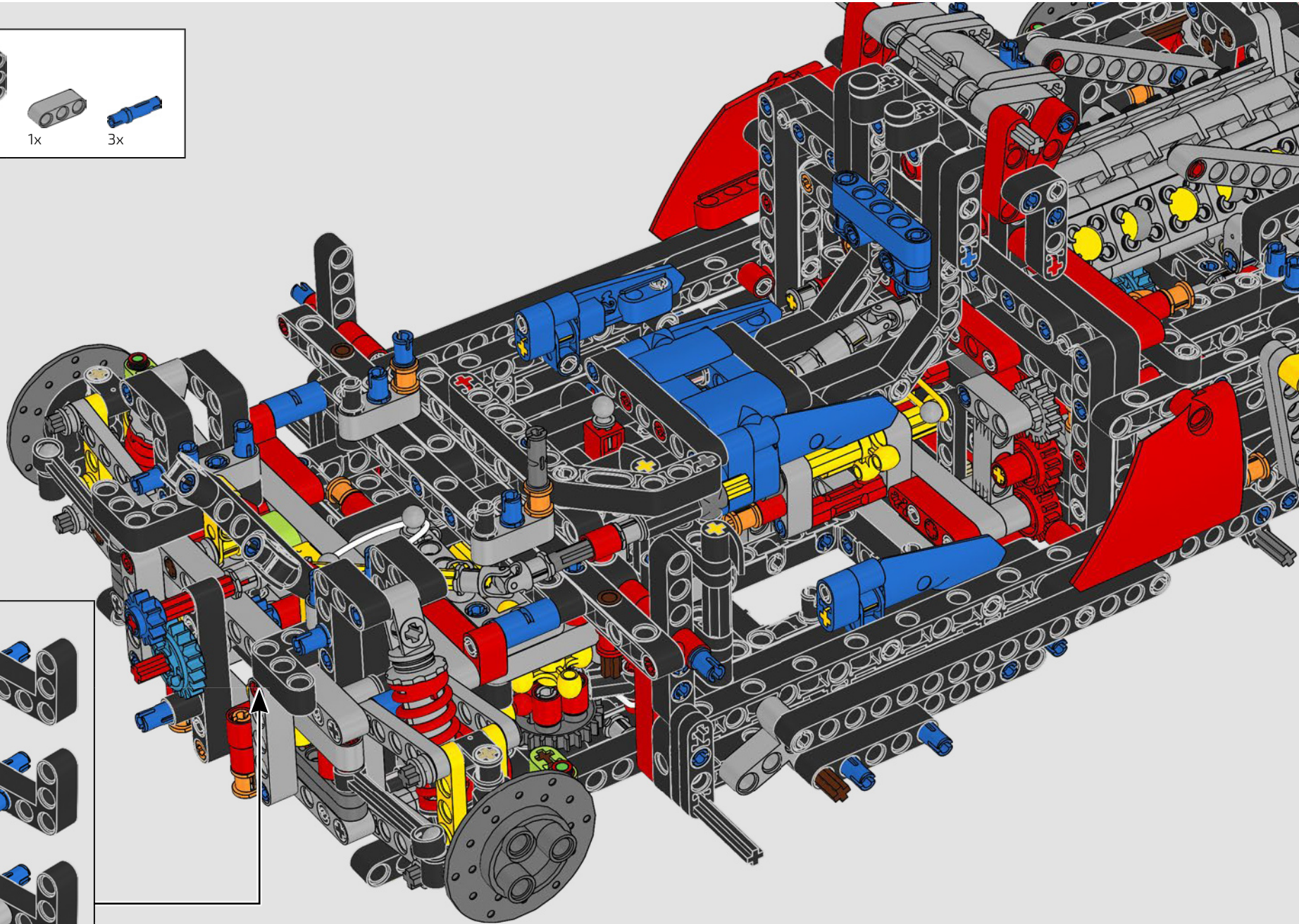
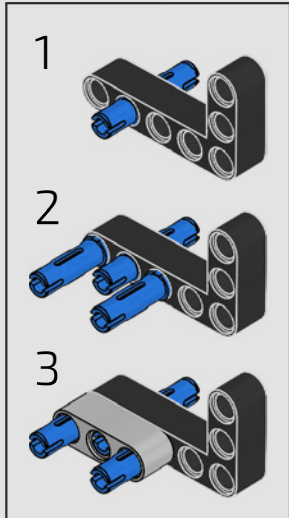


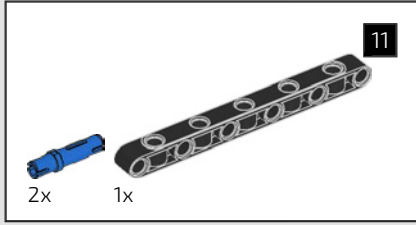
462



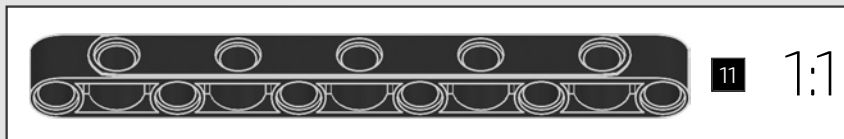
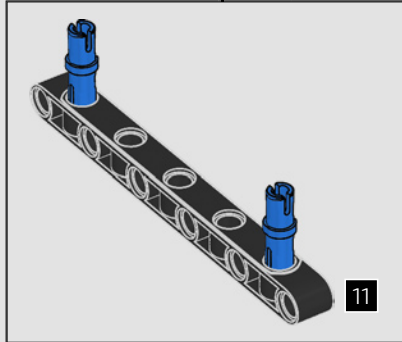
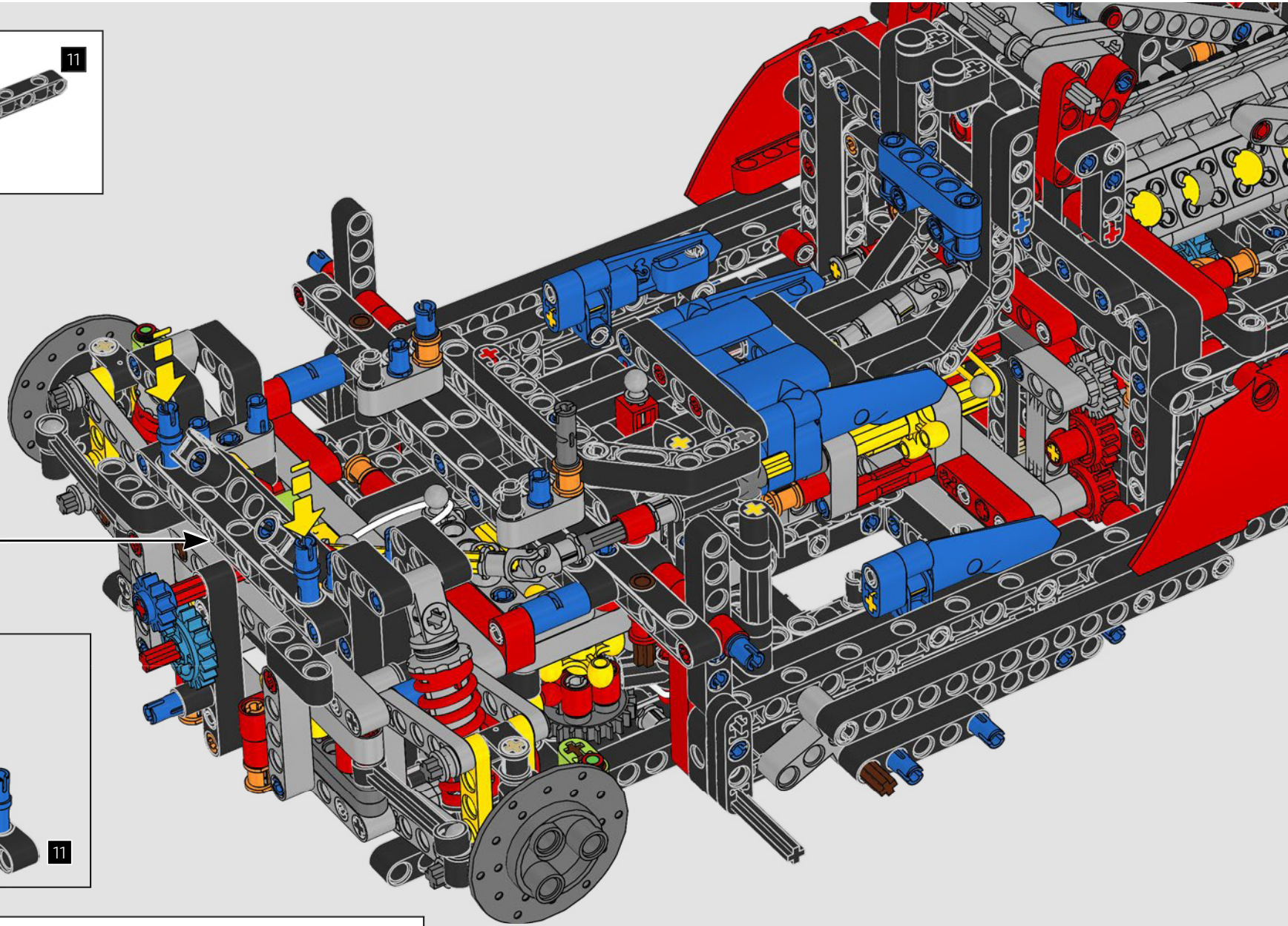


463



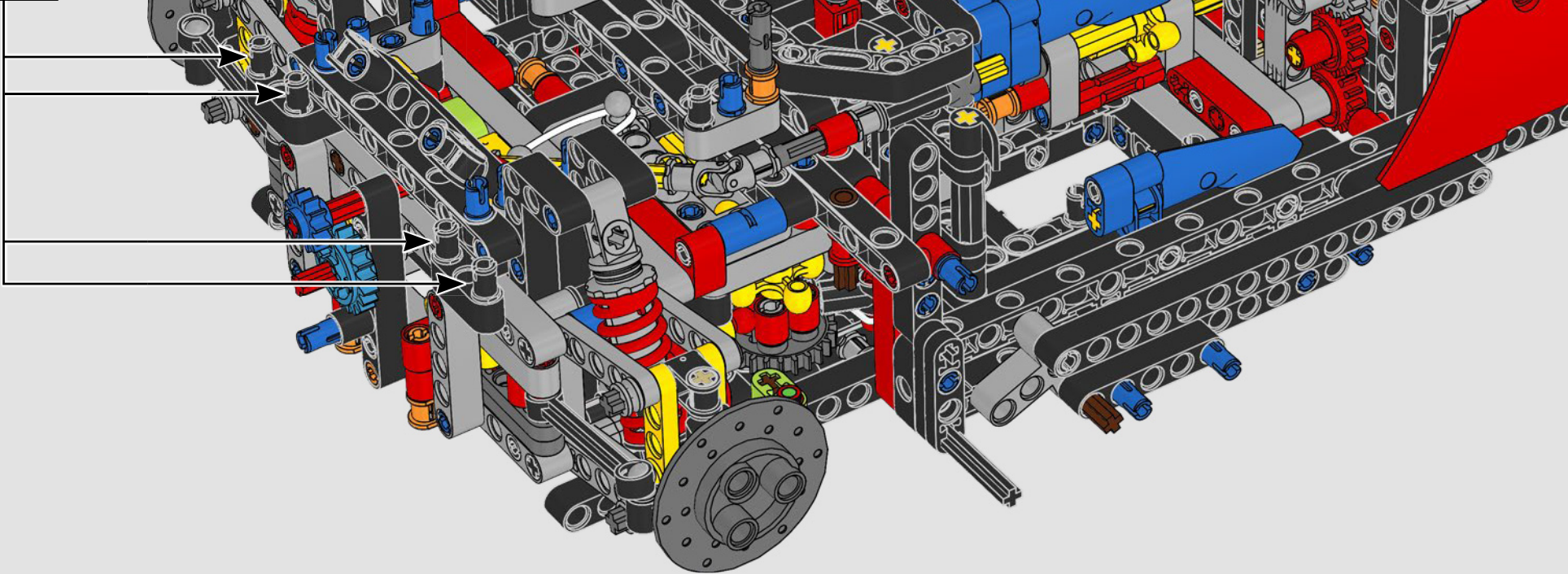


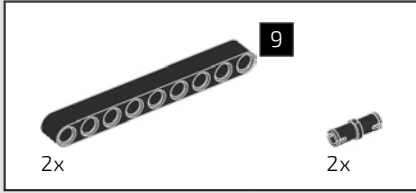
464



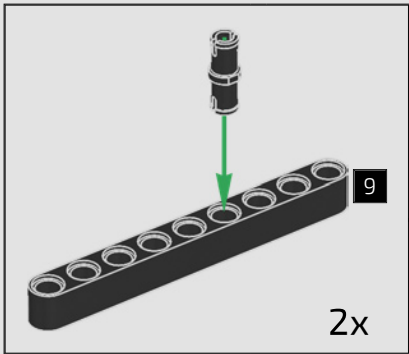
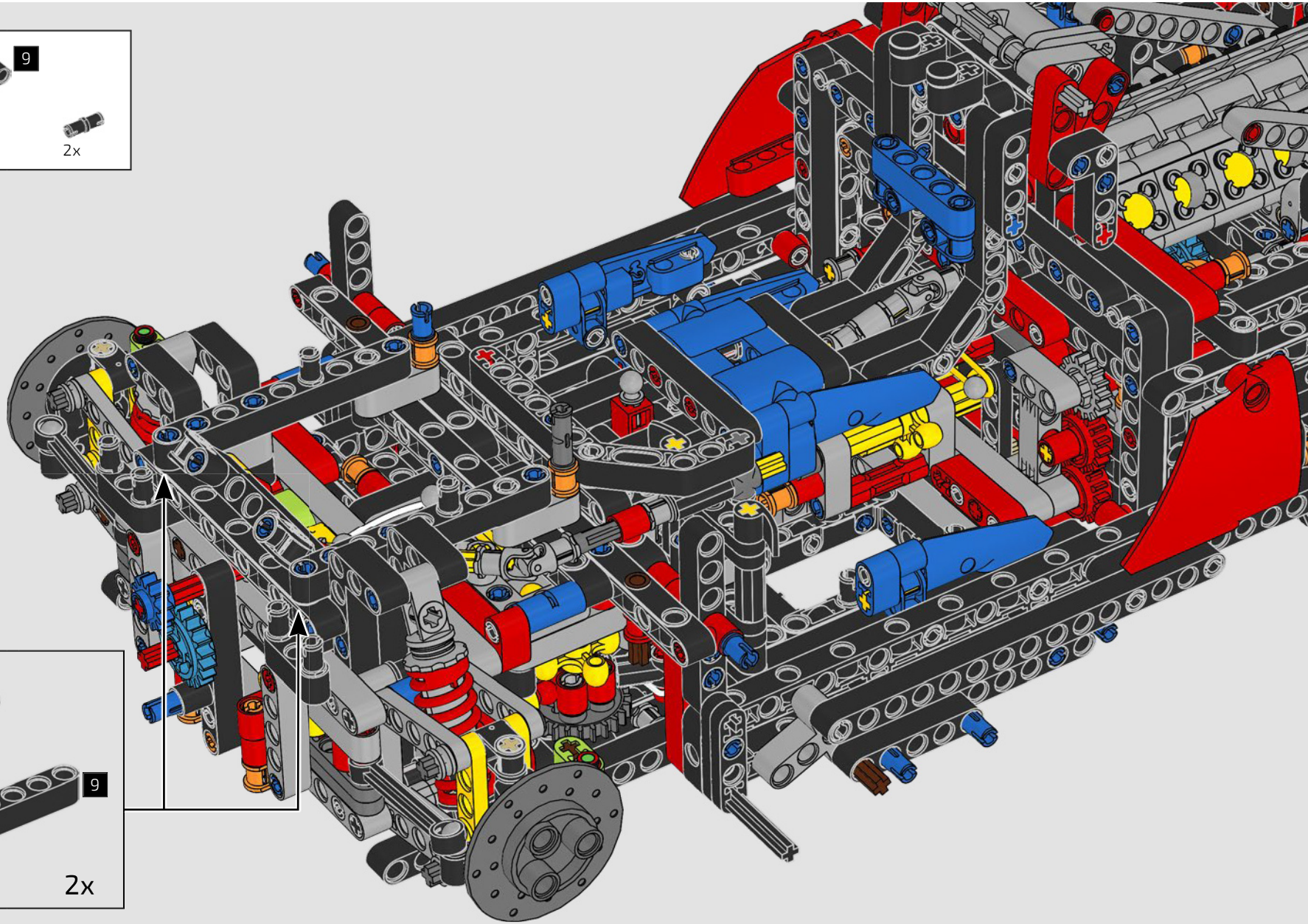


465



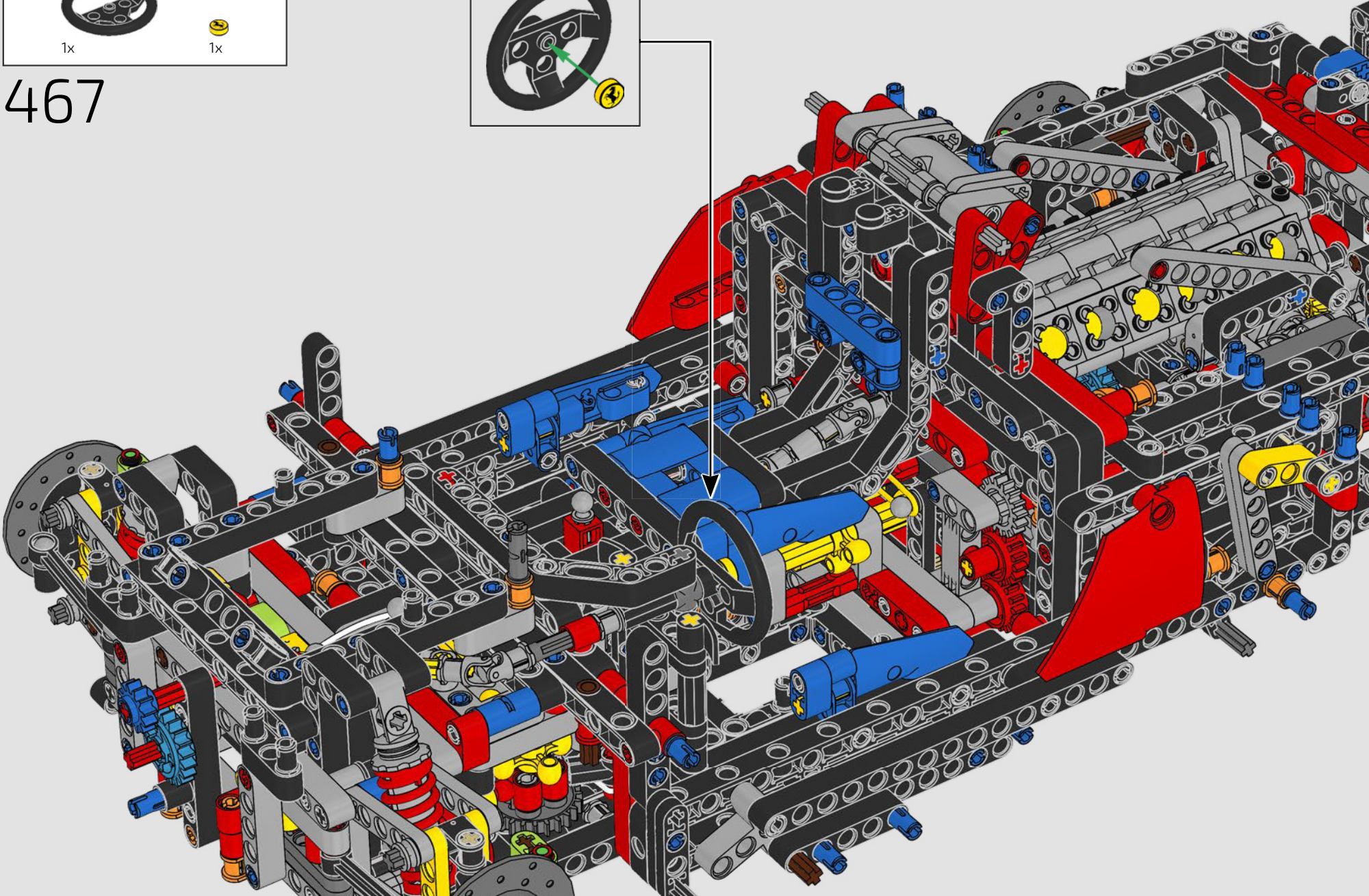


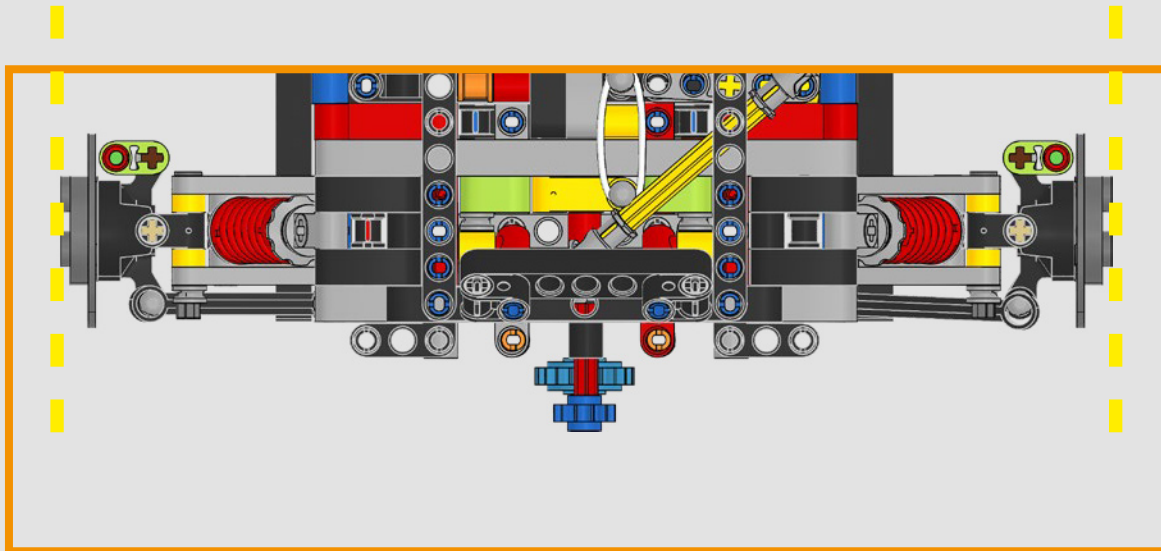
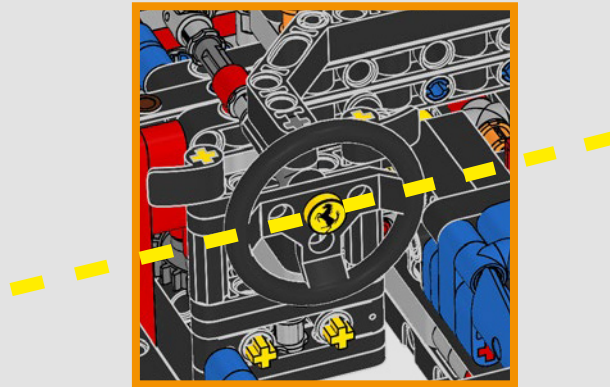
466

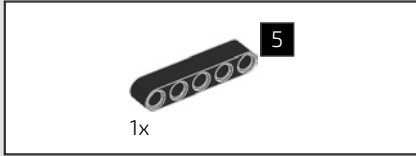




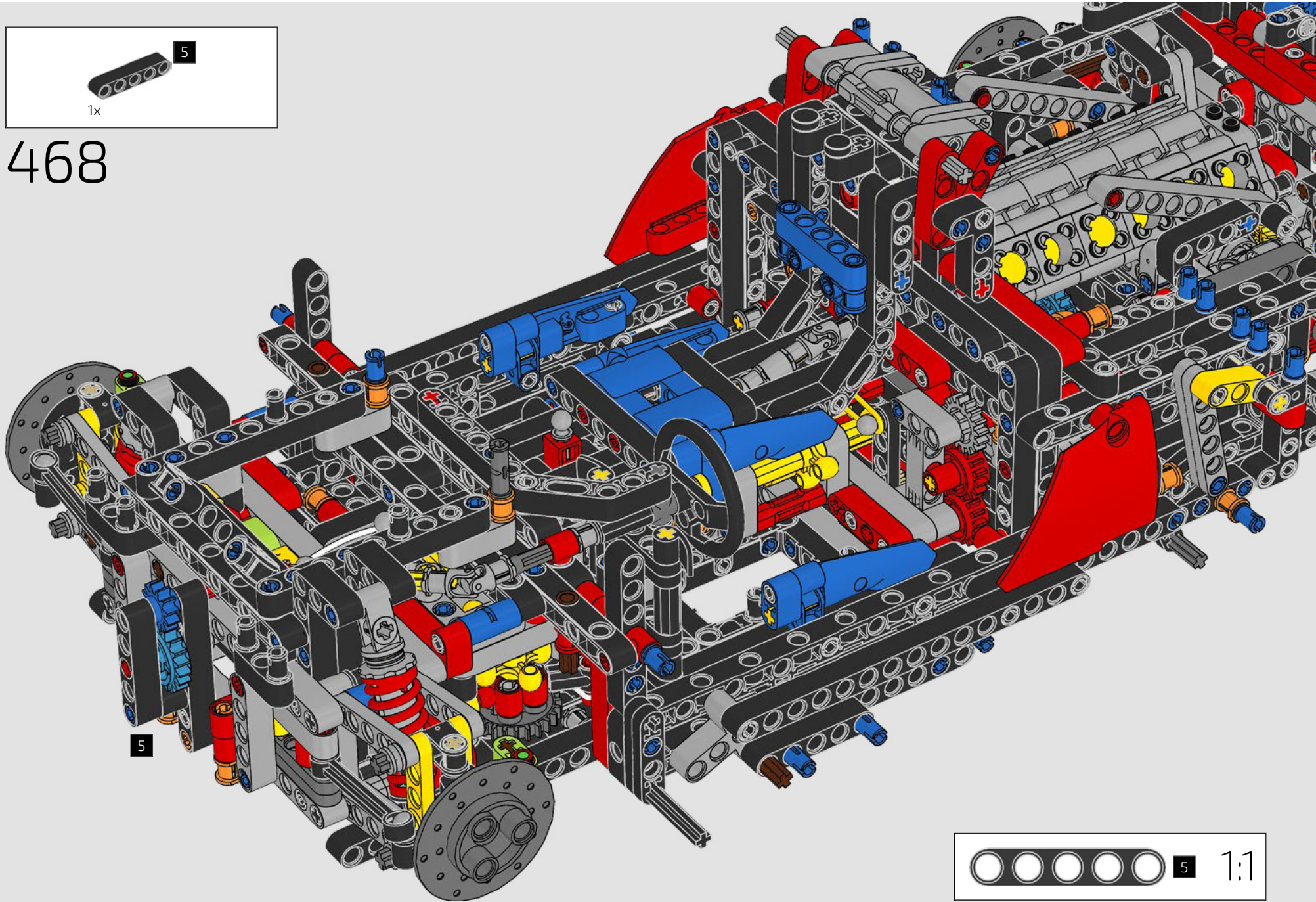
467







468



AVANT DE LA VOITURE

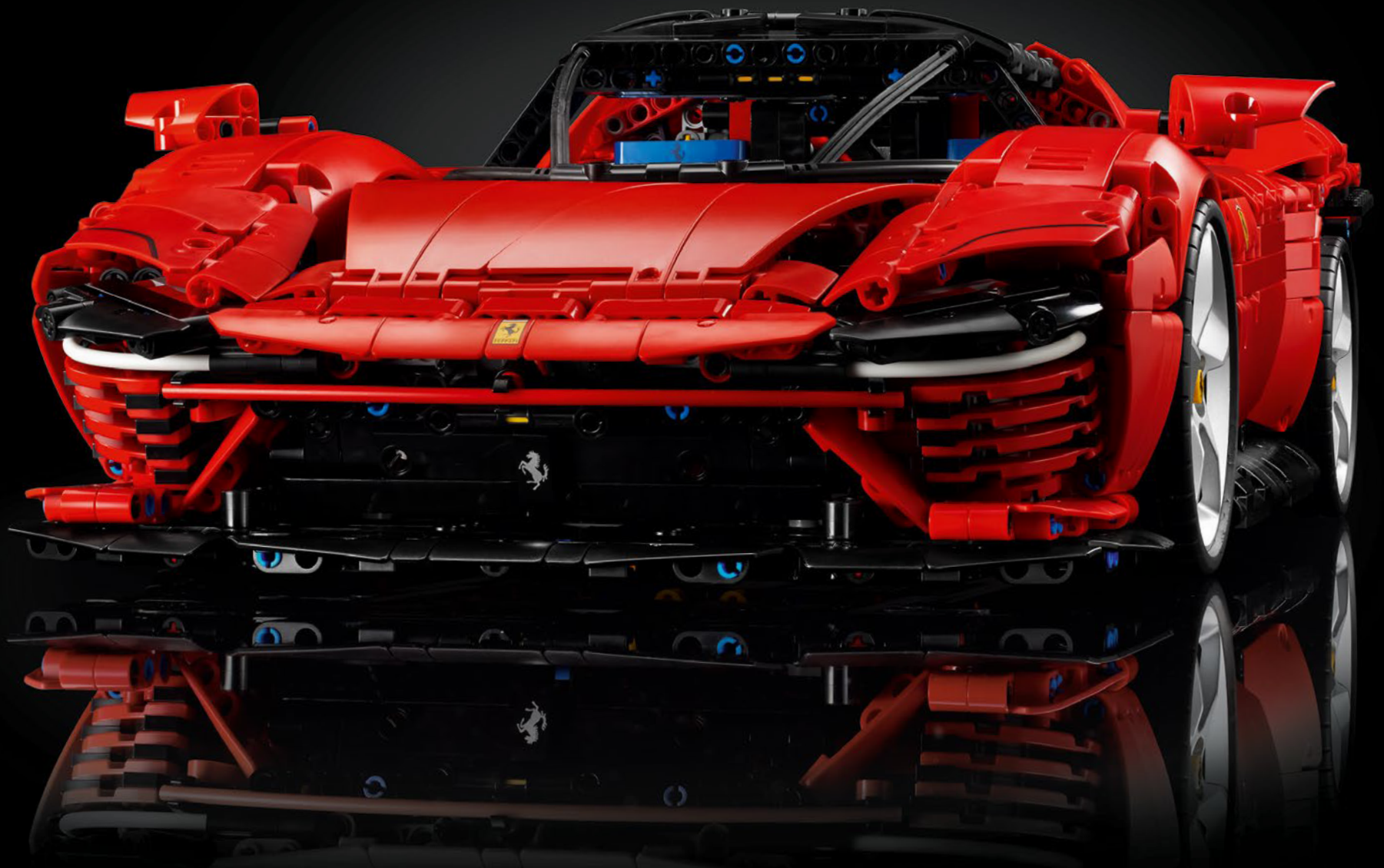
Passons à l'esthétique – les lignes avant de votre Ferrari Daytona SP3
LEGO® Technic doivent reproduire celles de la vraie Ferrari.

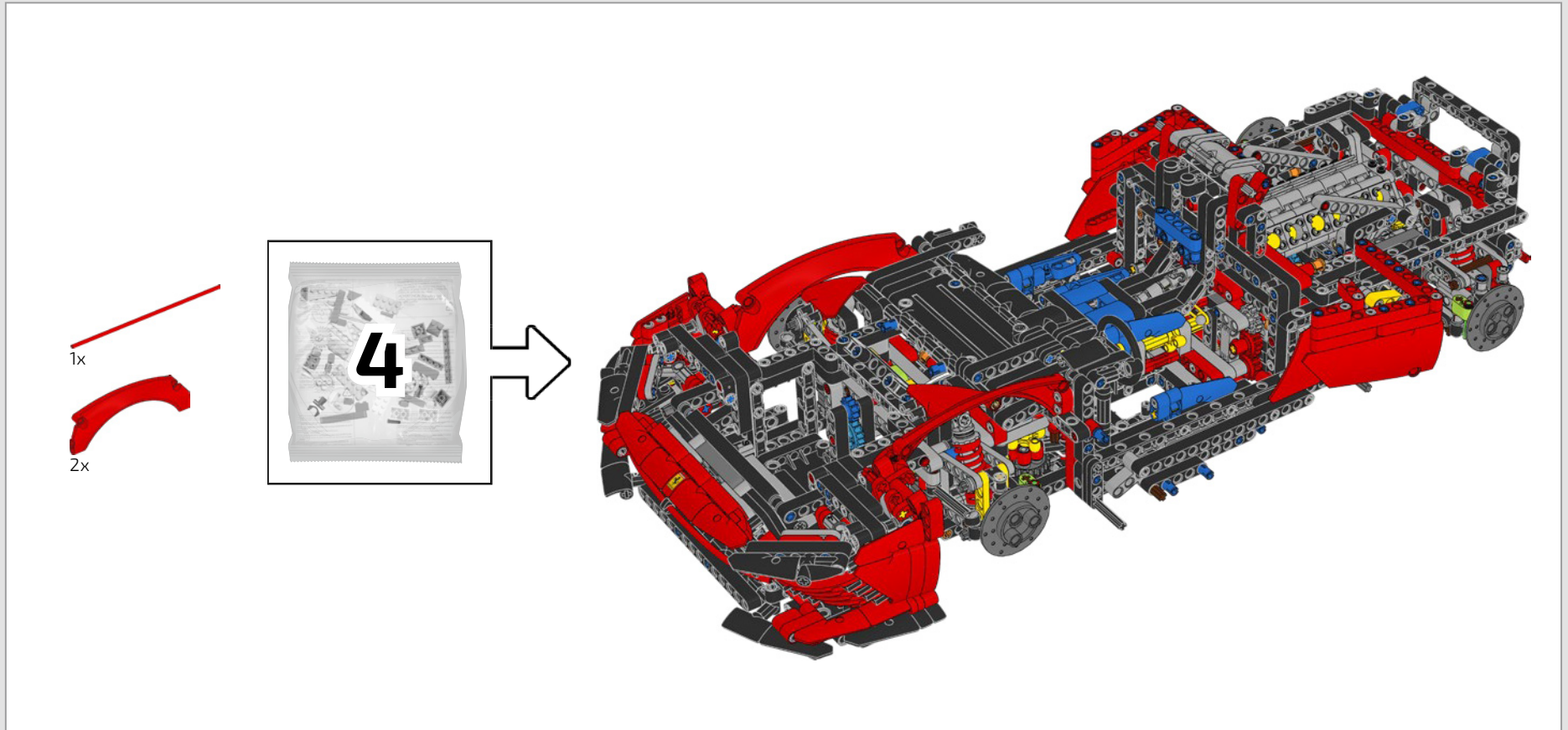


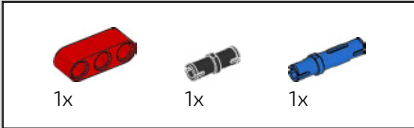
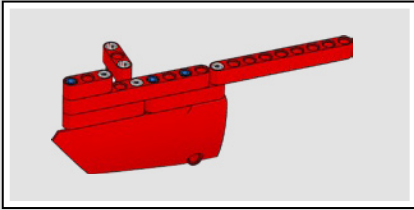
BOÎTE 2

SACHET 4

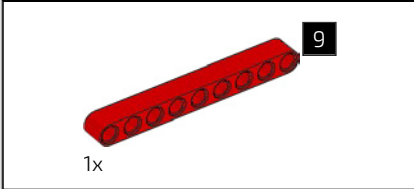
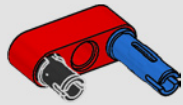




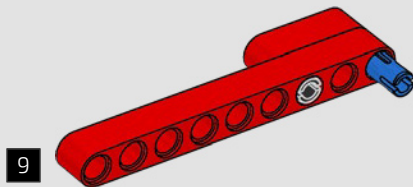




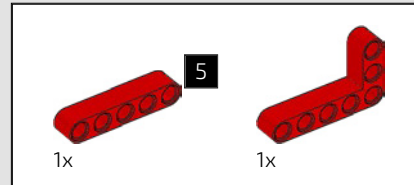
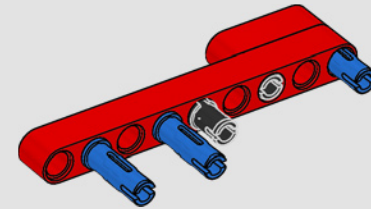
469



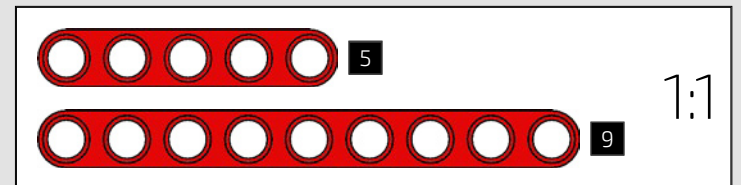
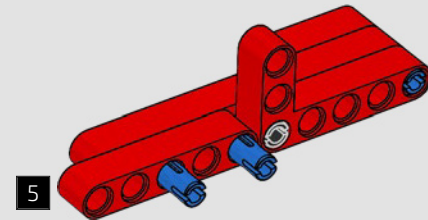
470



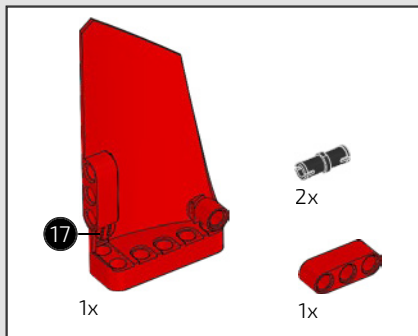
471



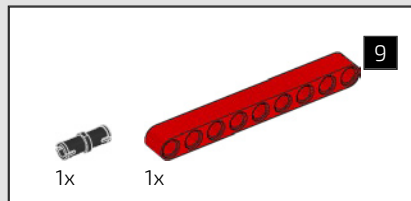
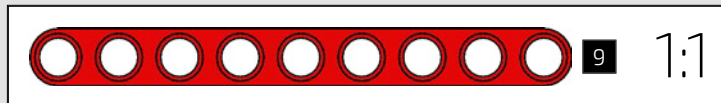
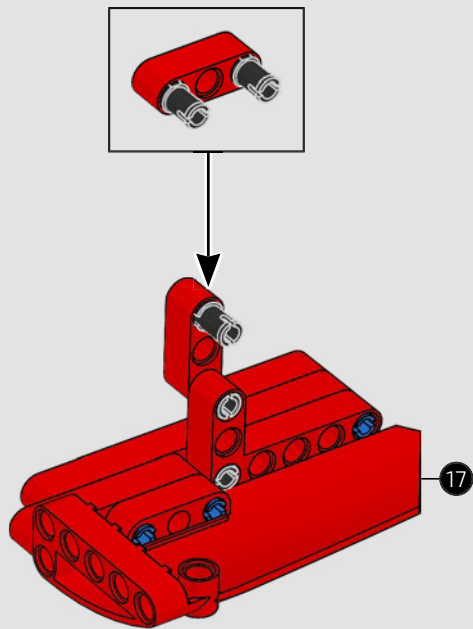
472



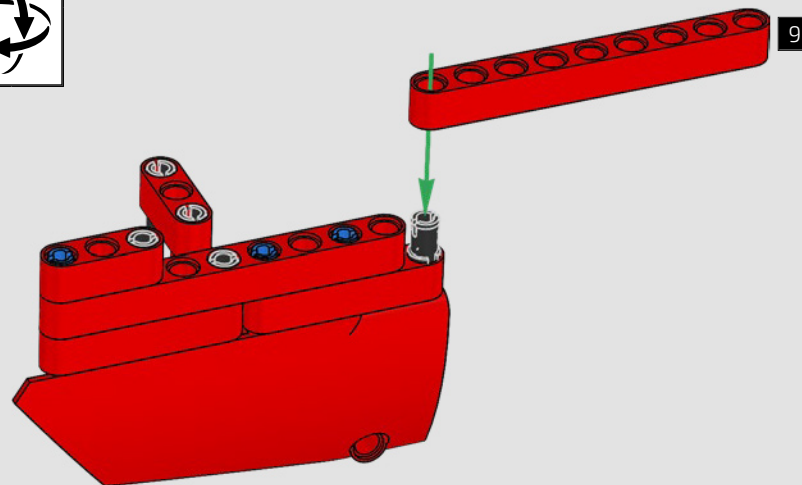
1:1



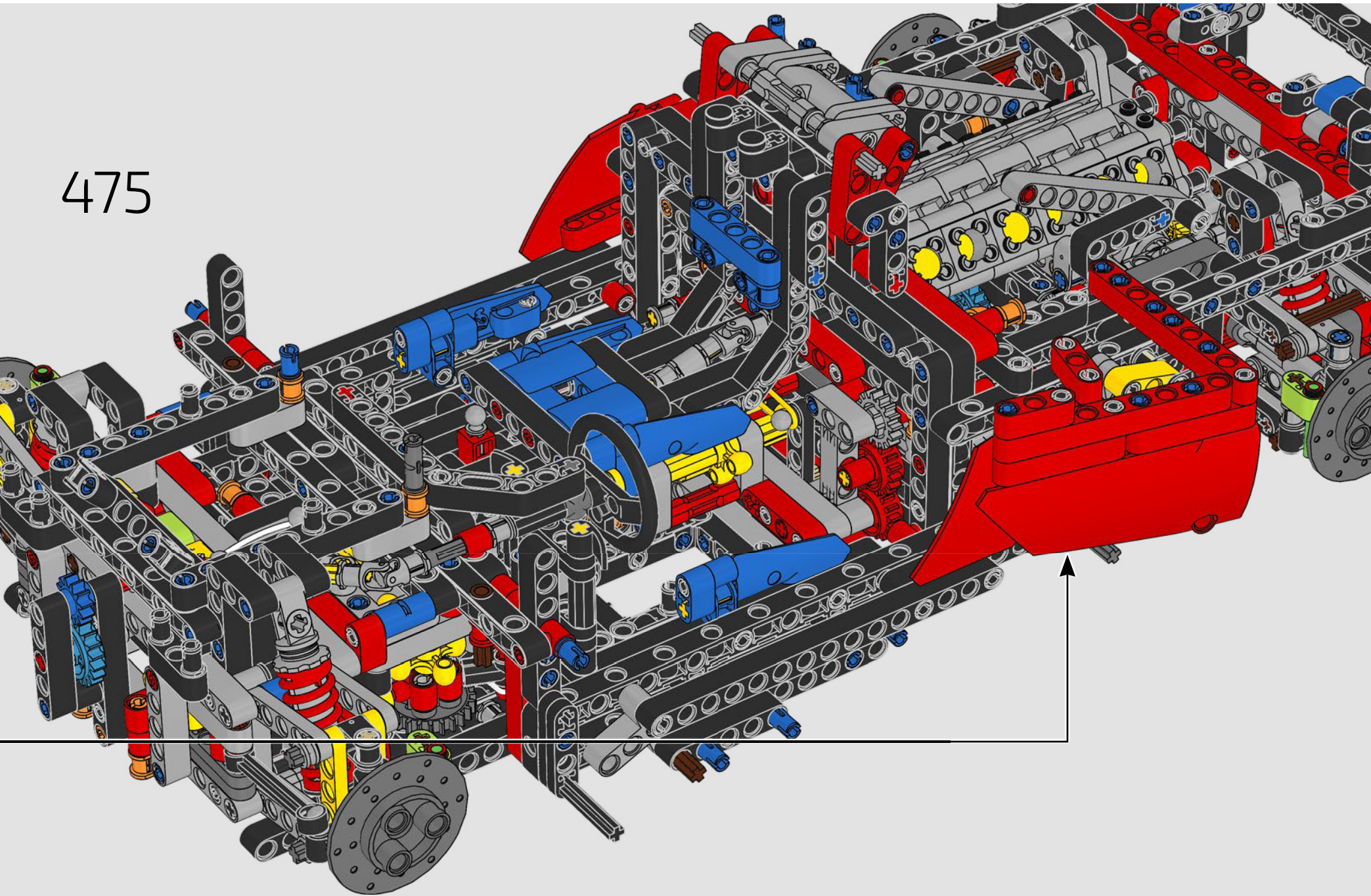
473

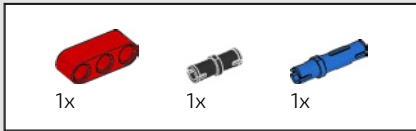
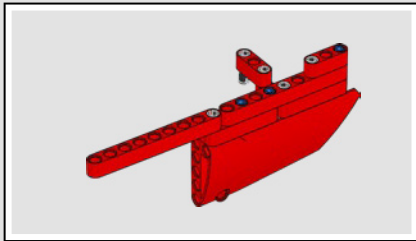


474

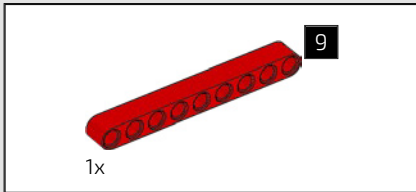
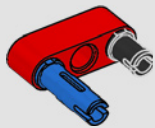


475

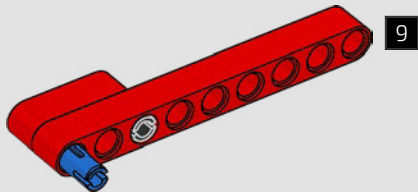




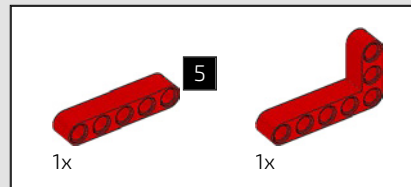
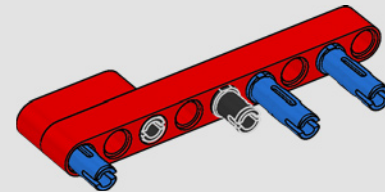
476



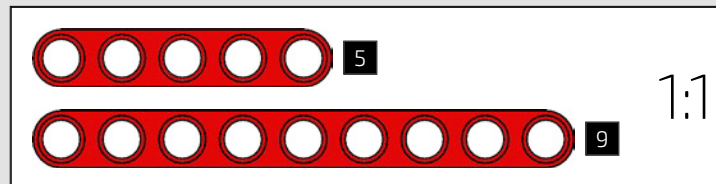
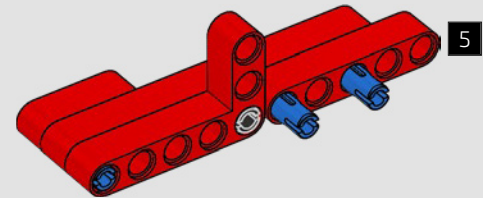
477

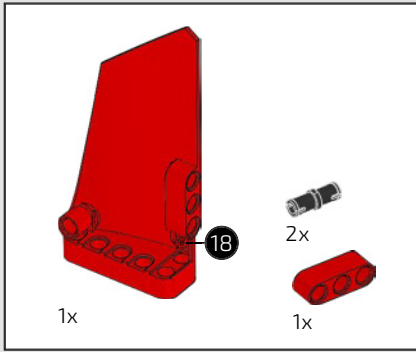


478

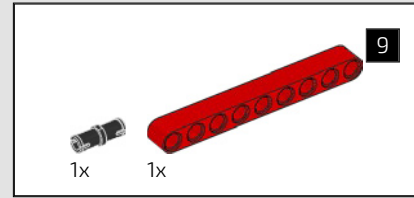
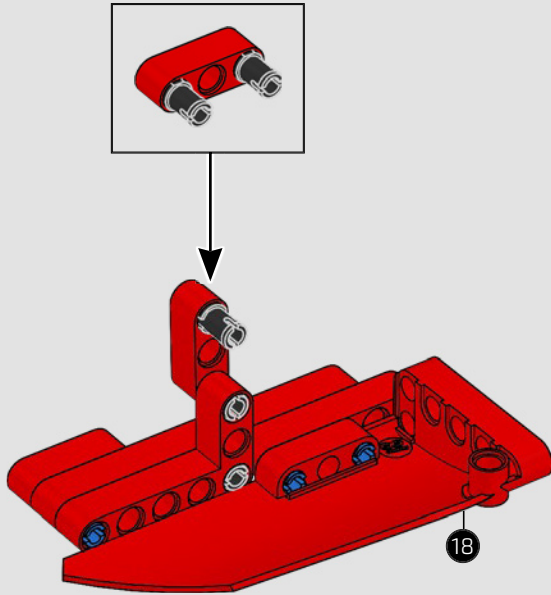


479

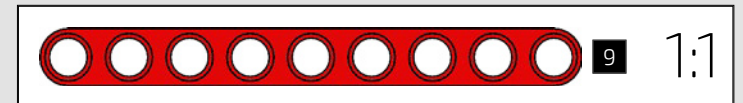
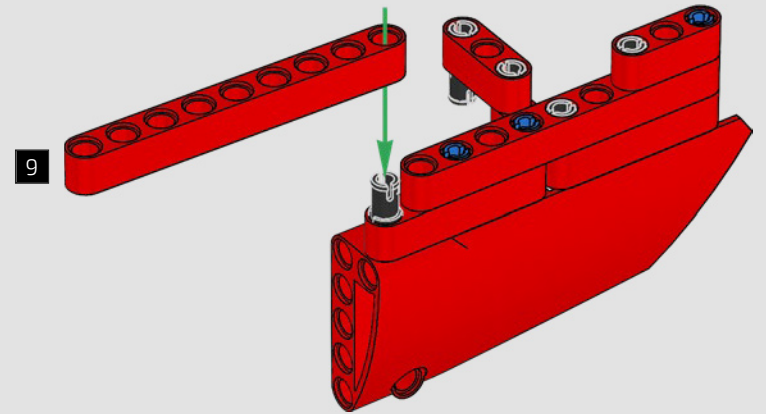
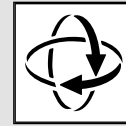




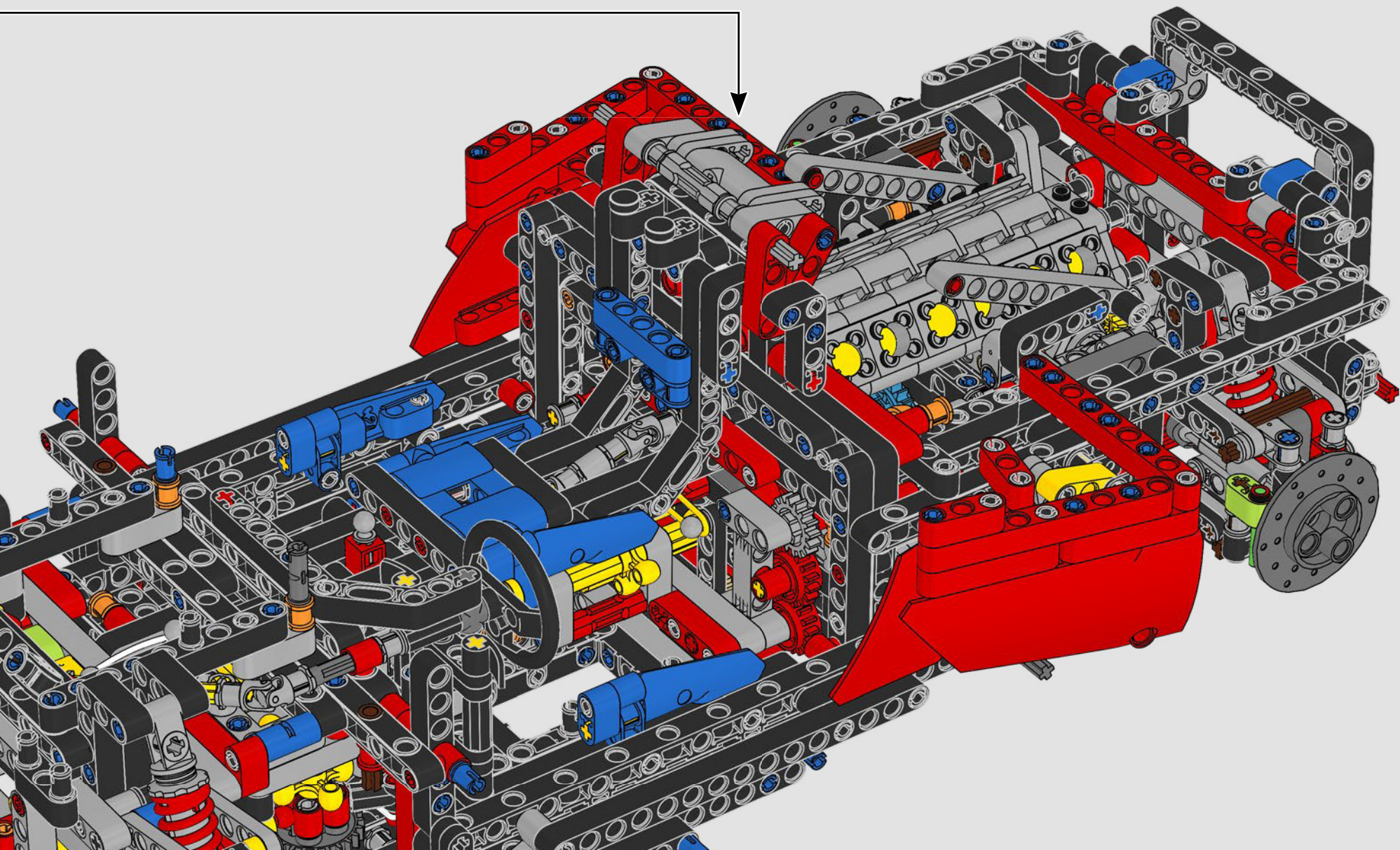
480

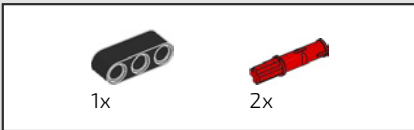
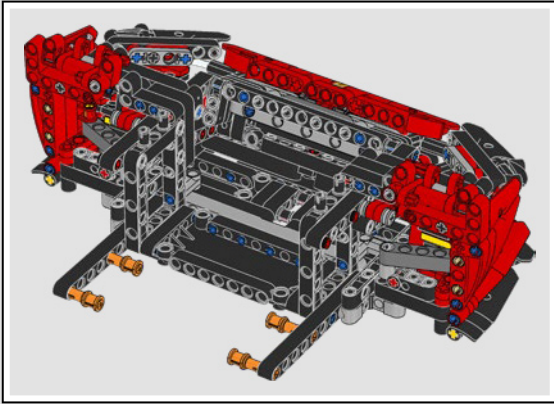


481



482

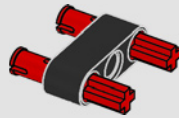




1x

2x

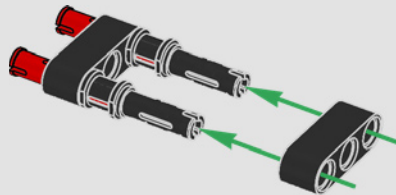
483

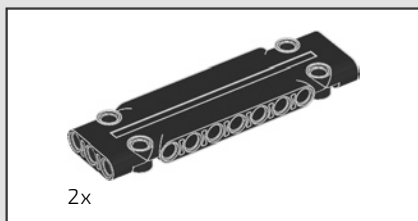


1x

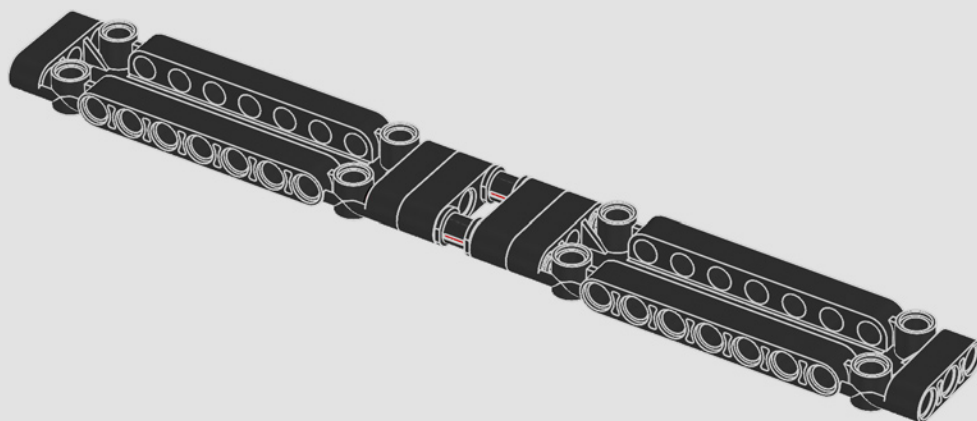
2x

484

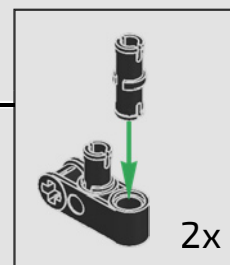
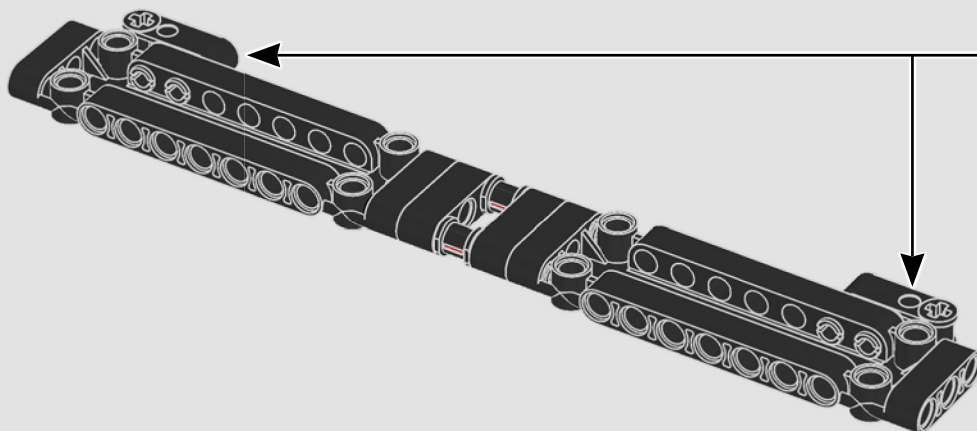




485

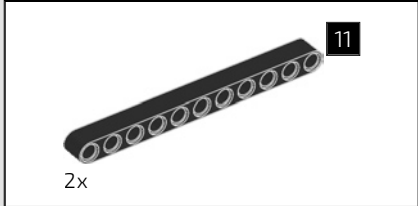
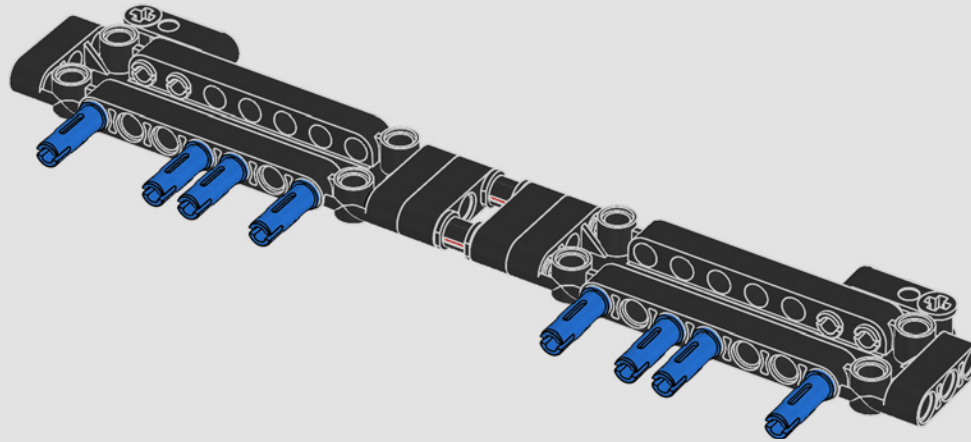


486

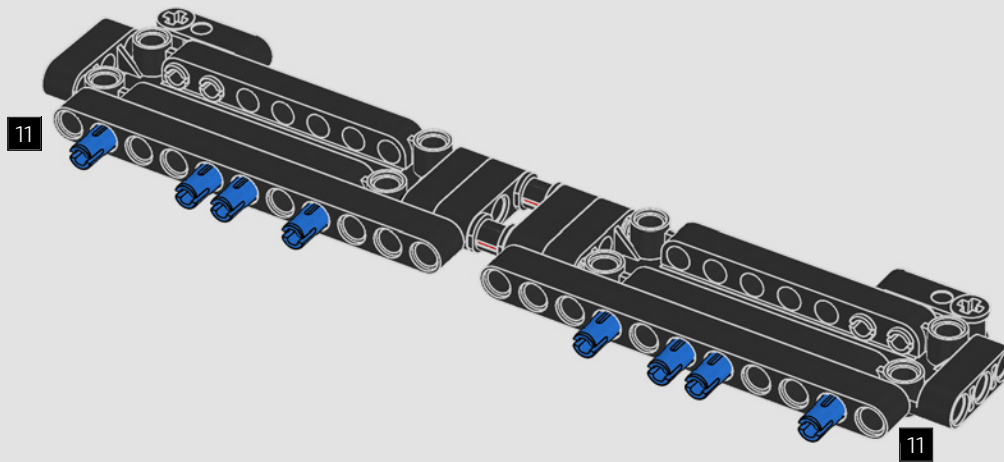


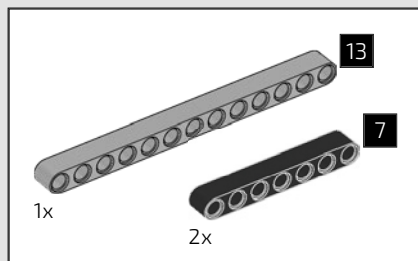


487

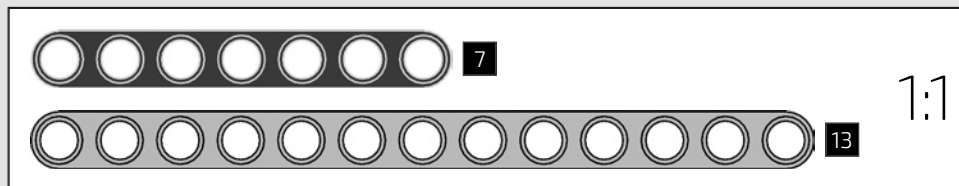
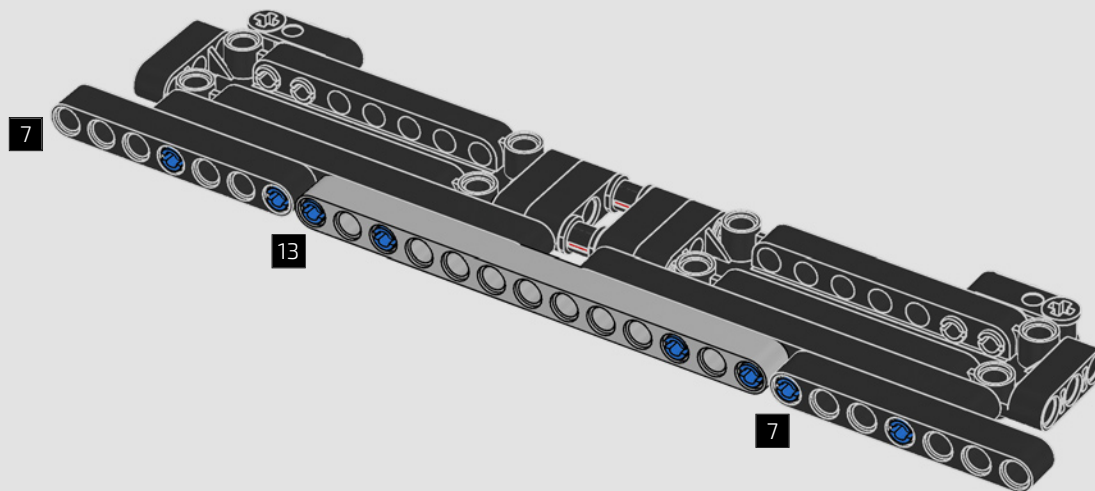


488



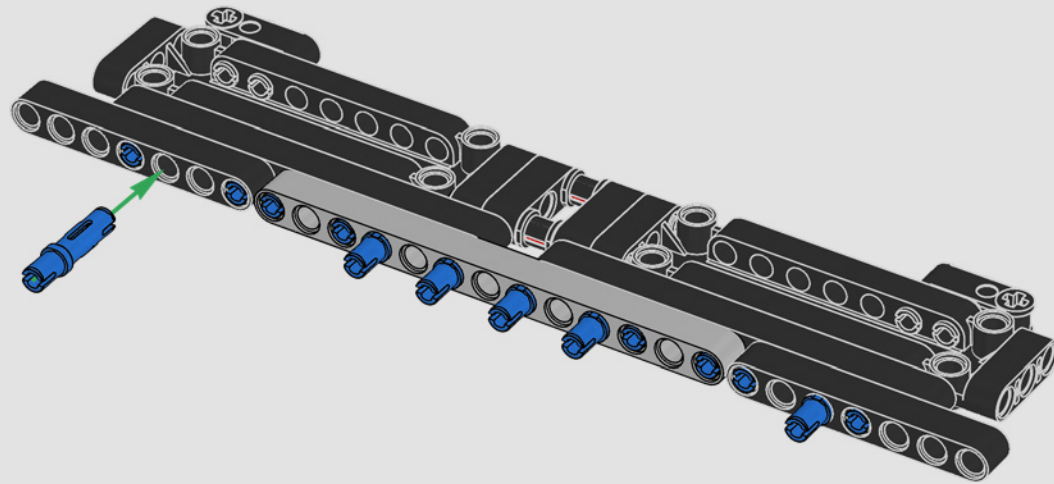


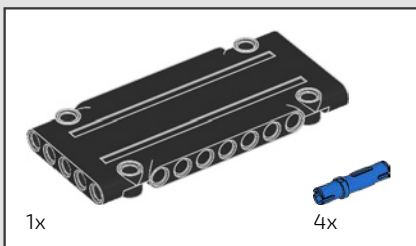
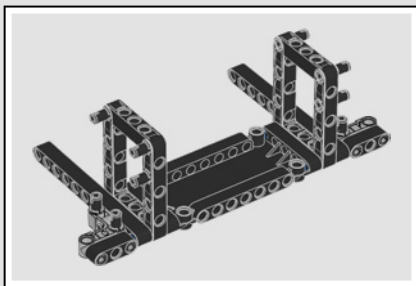
489



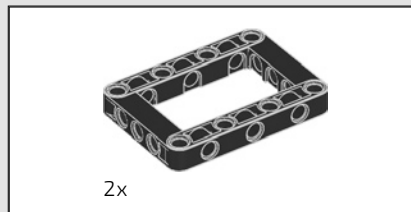
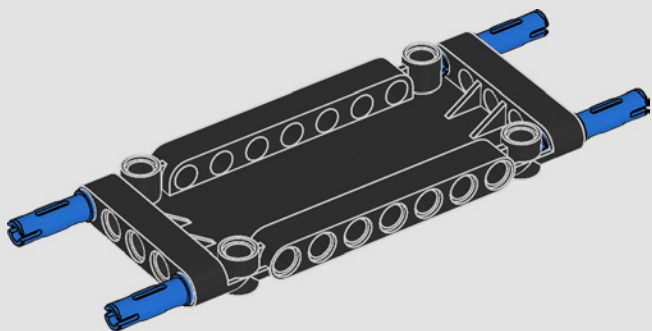


490

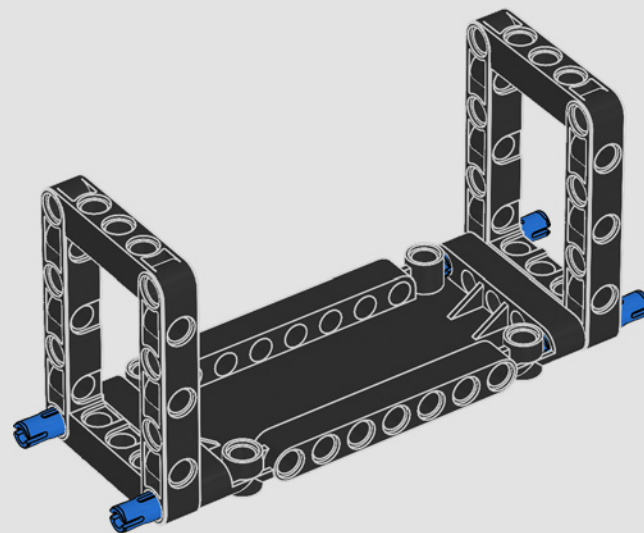


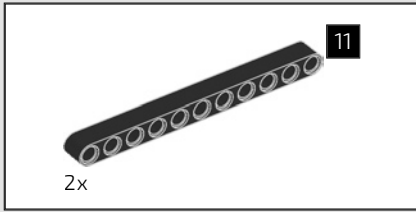


491

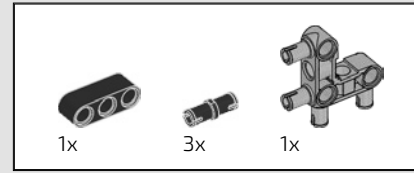
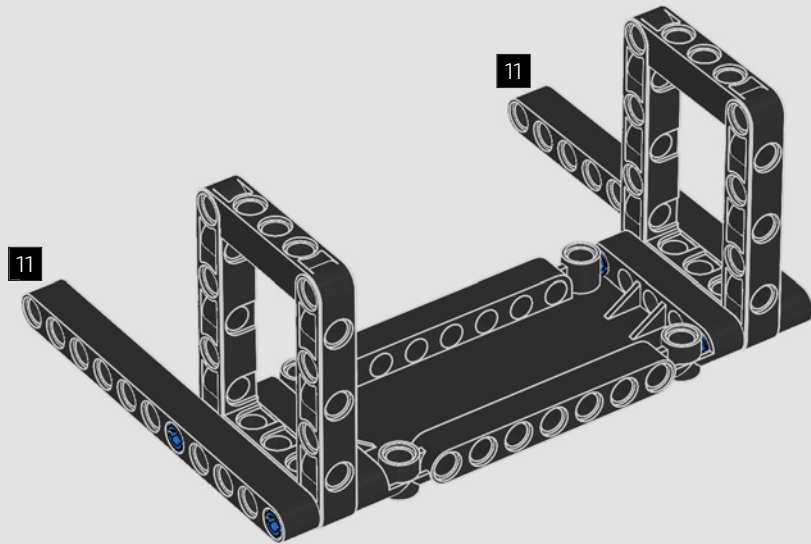


492

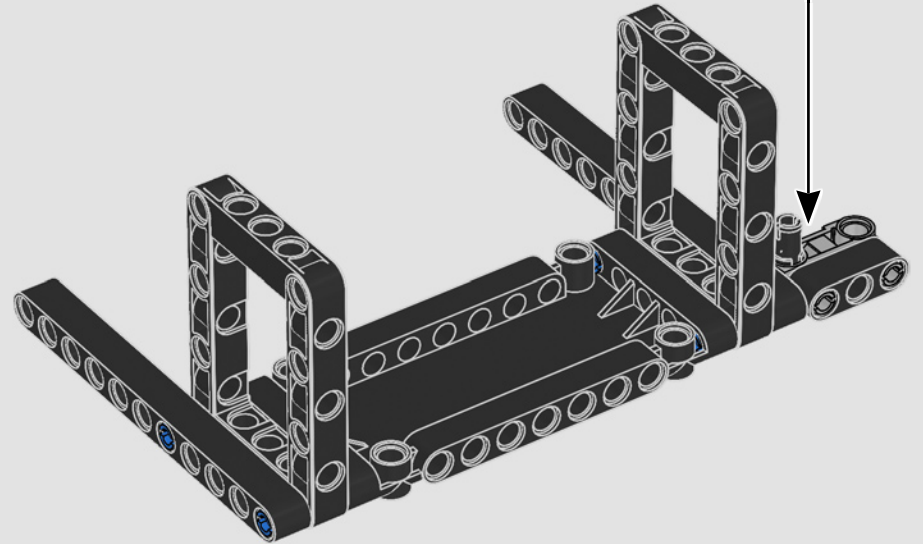
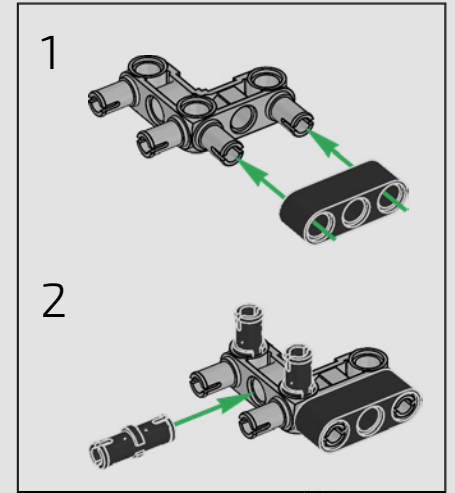


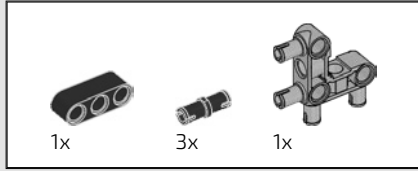


493

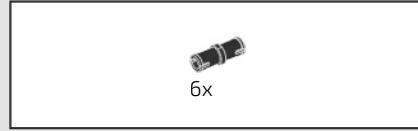
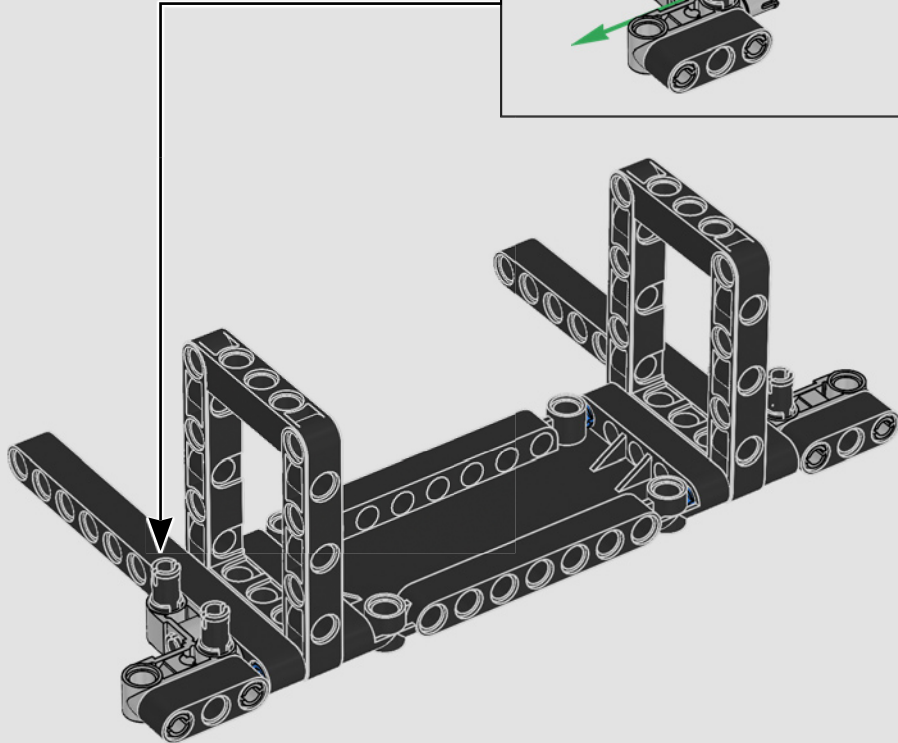
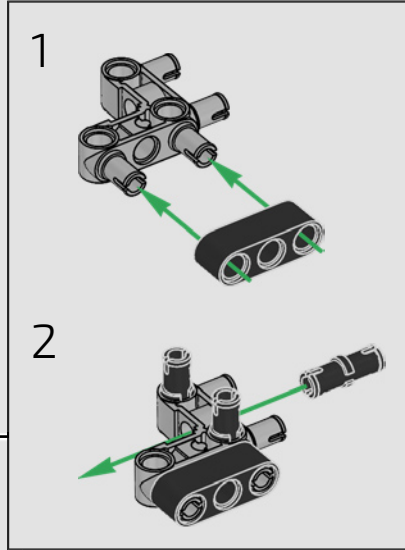


494

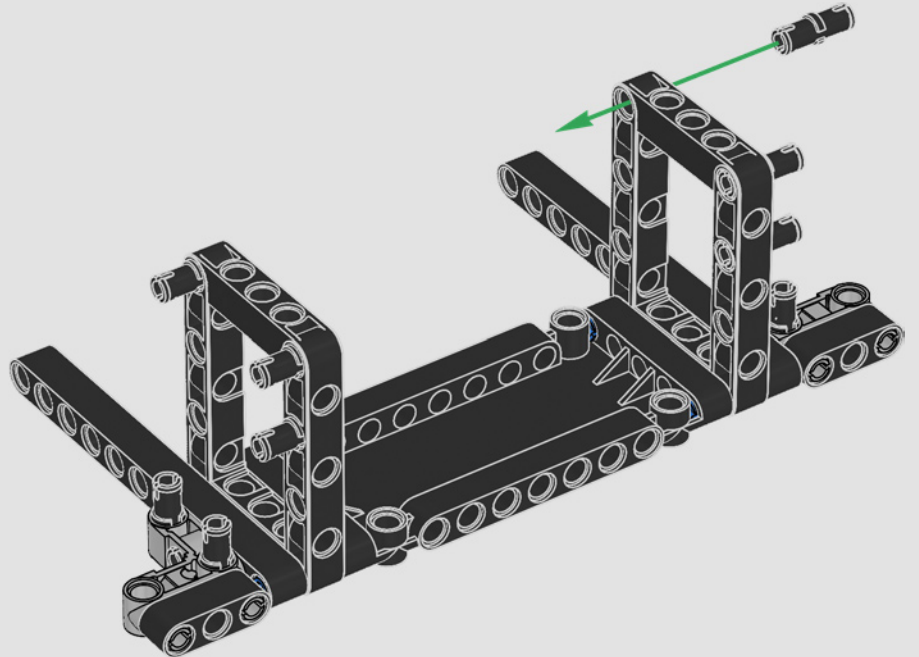




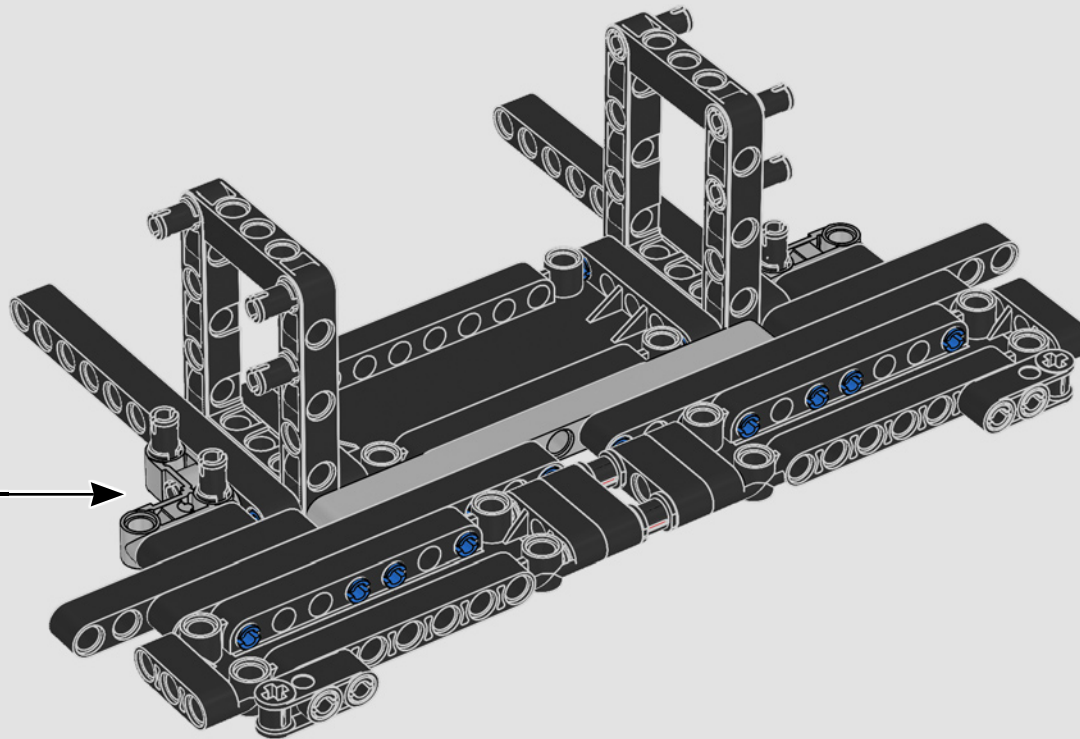
495

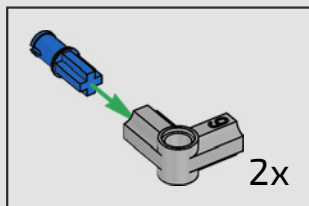
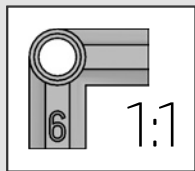
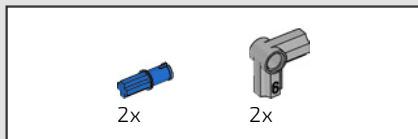


496

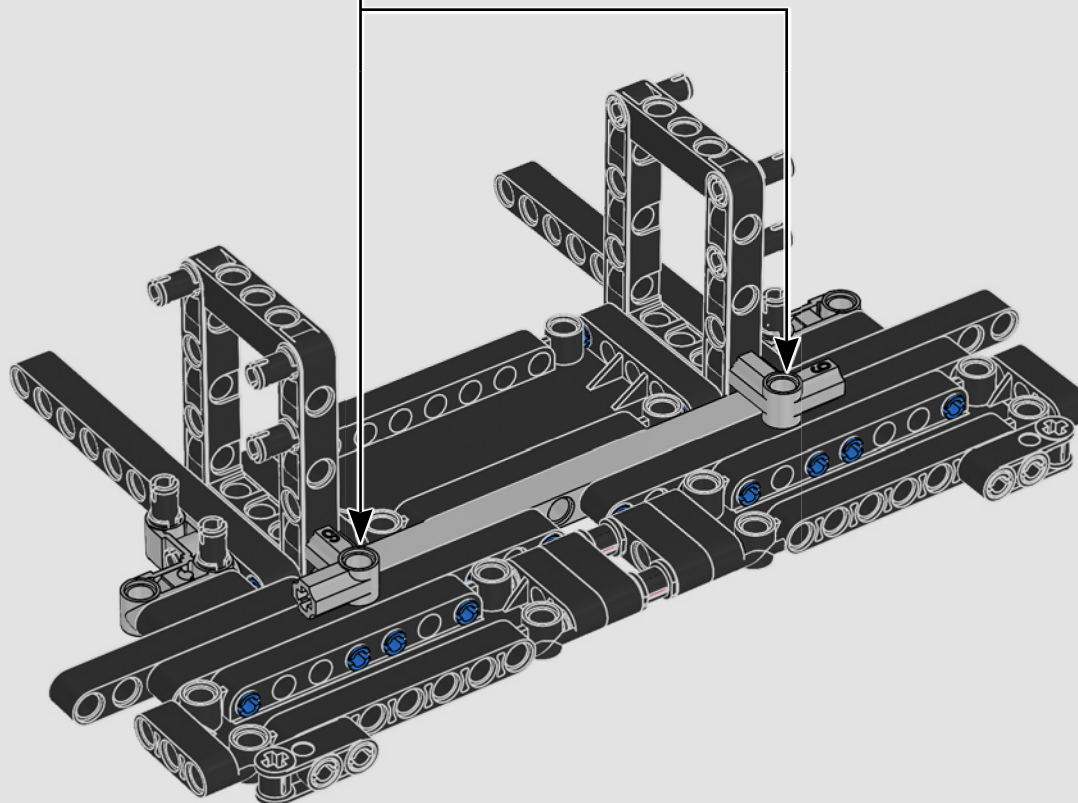


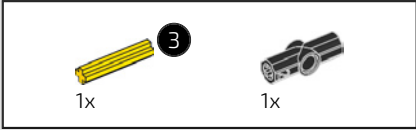
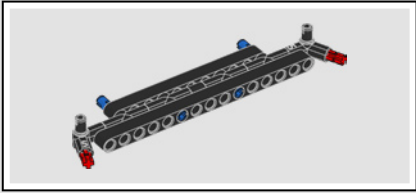
497



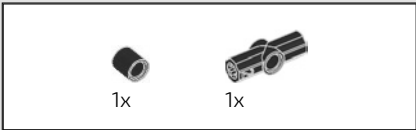
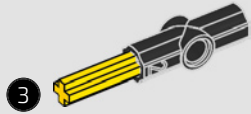


498

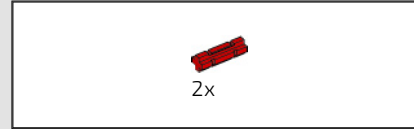
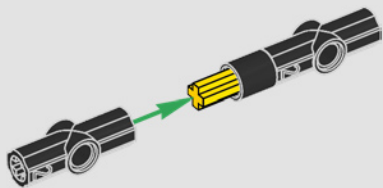




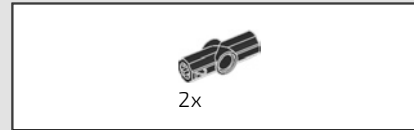
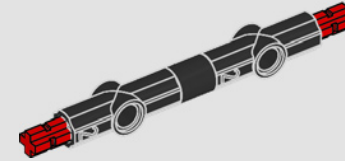
499



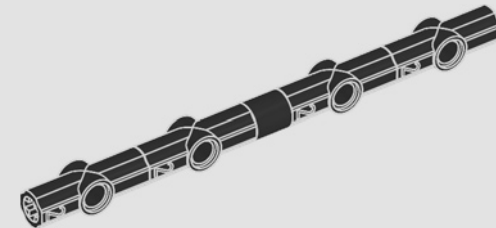
500

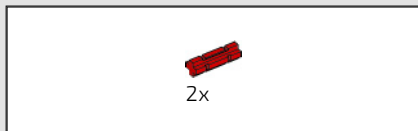


501

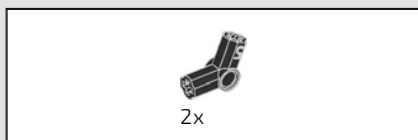
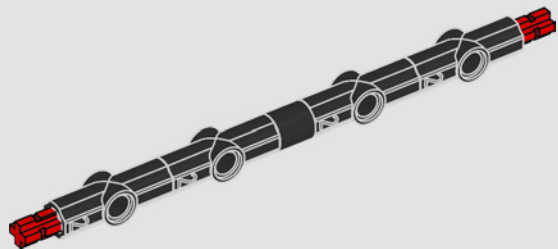


502

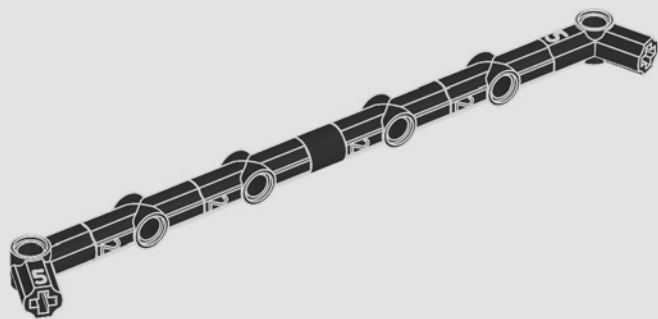




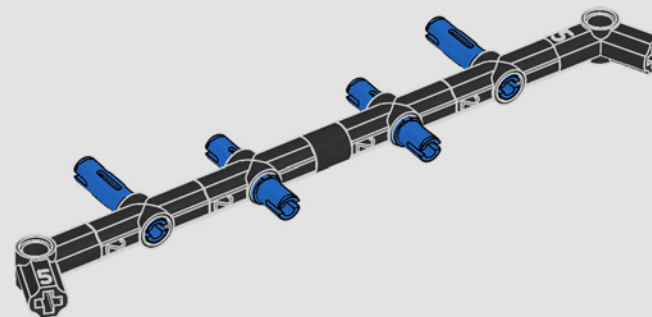
503

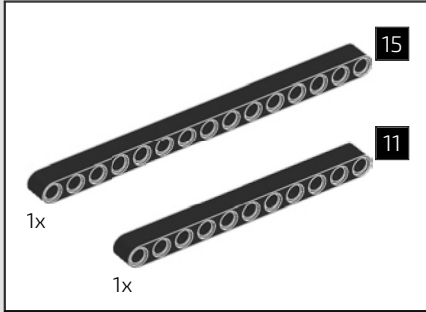


504

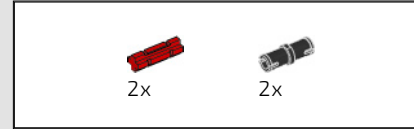
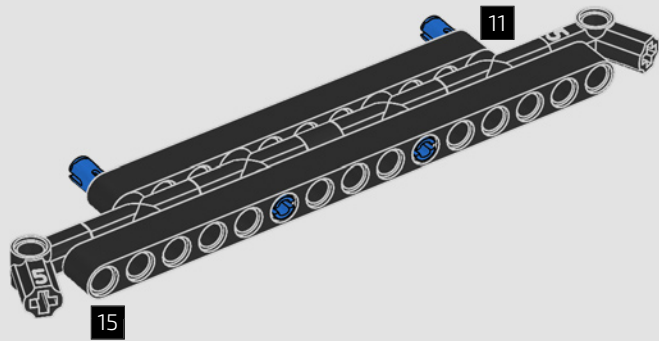


505

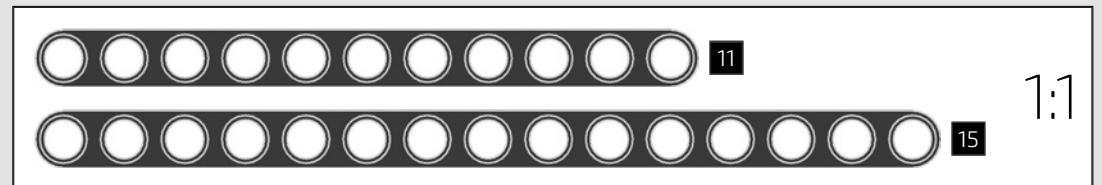
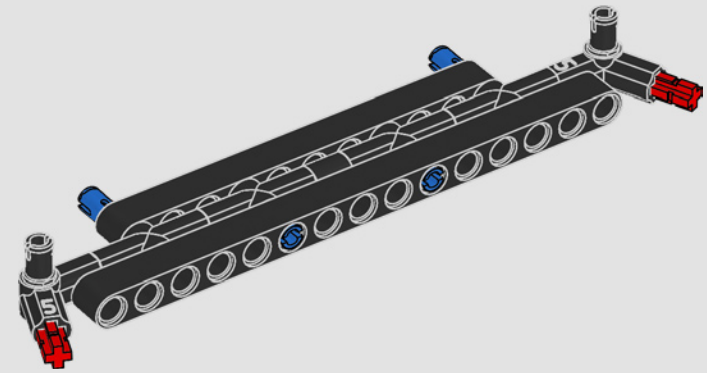




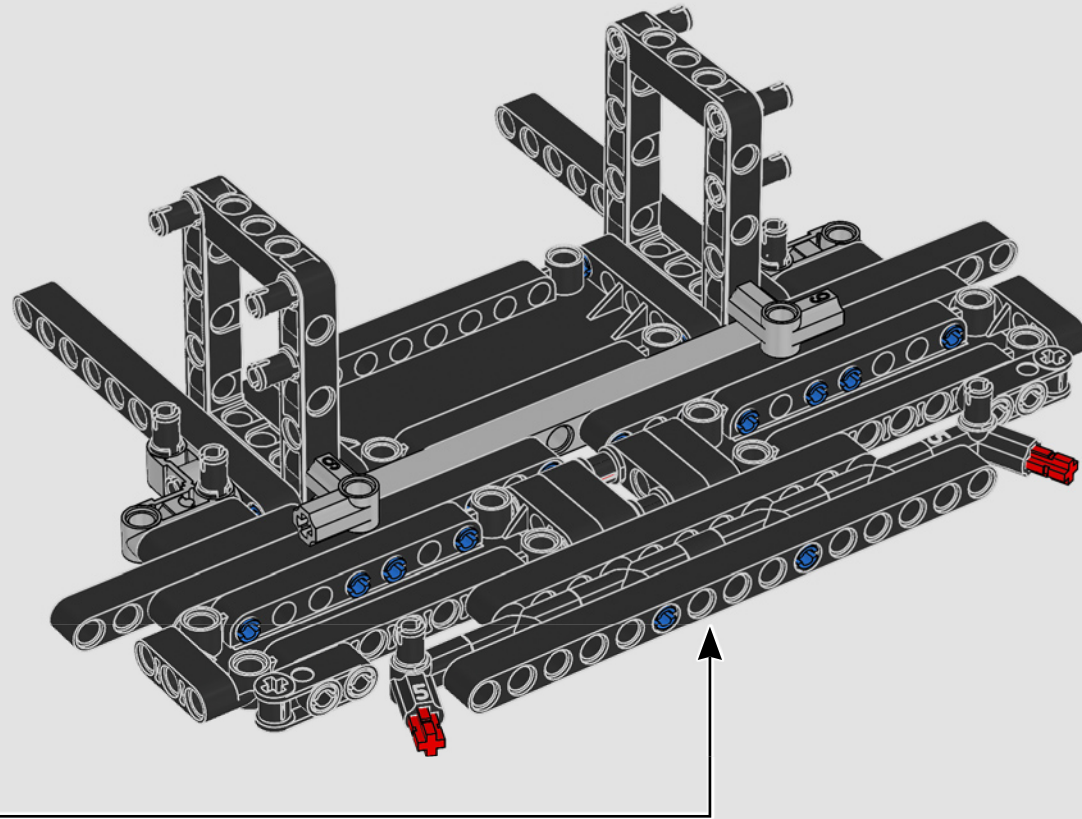
506

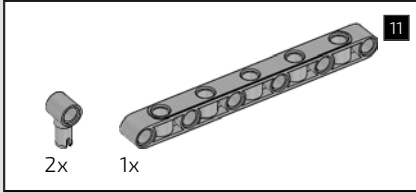
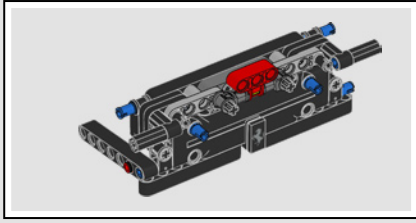


507

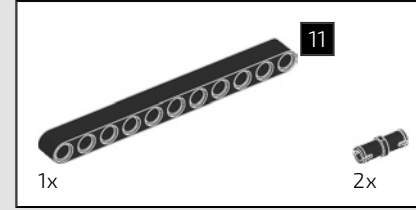
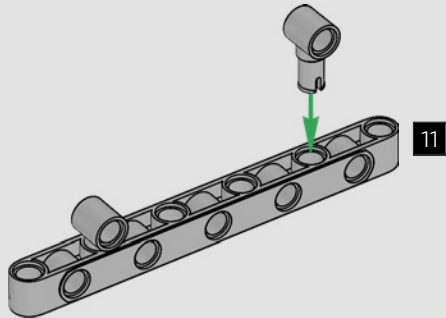


508

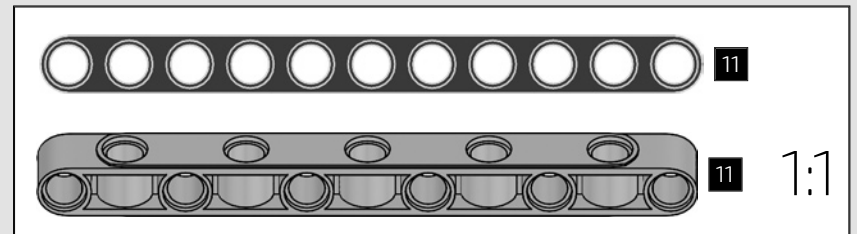
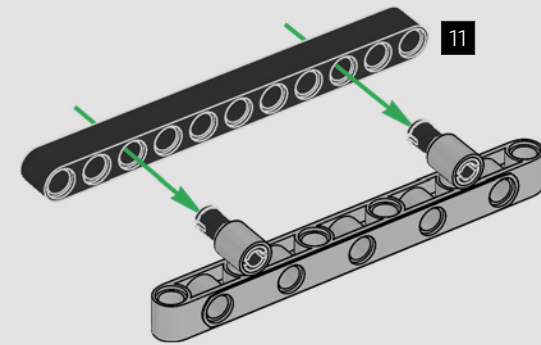


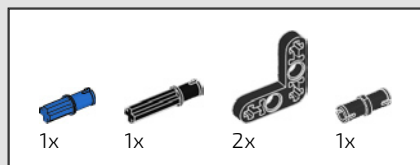


509

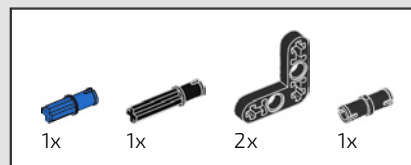
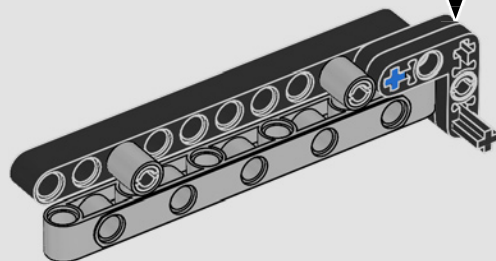
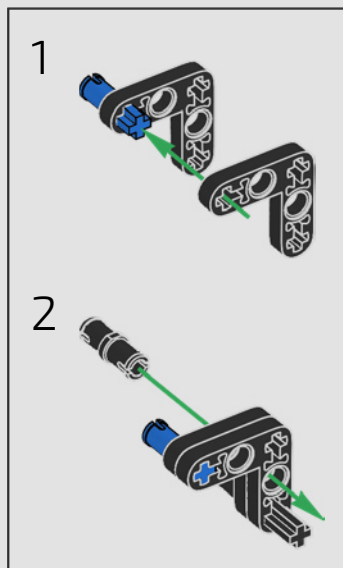


510

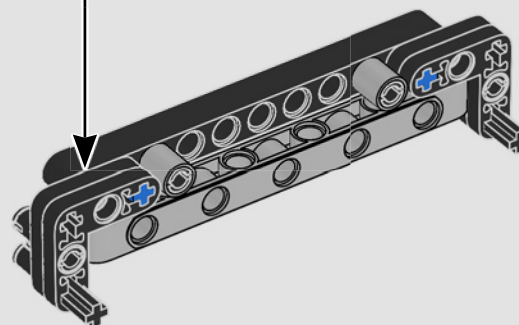
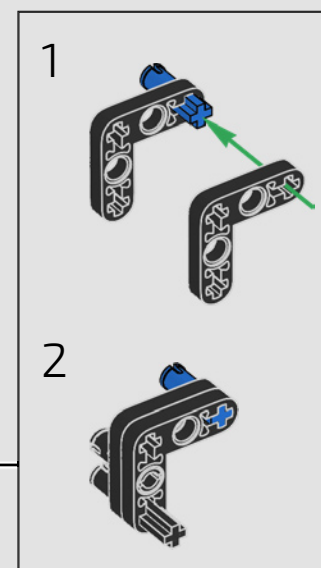


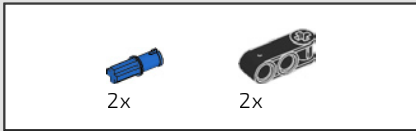


511

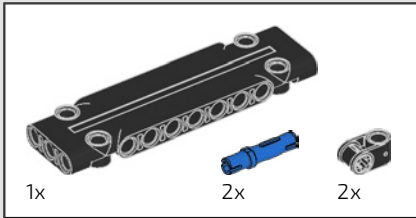
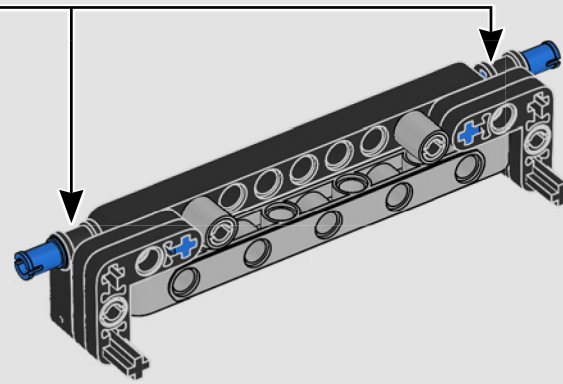
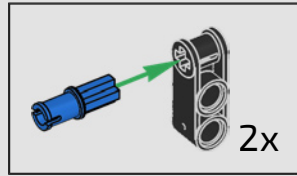


512

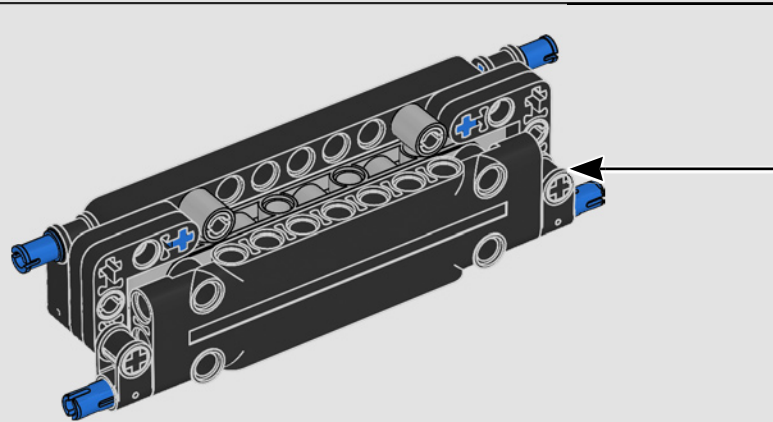
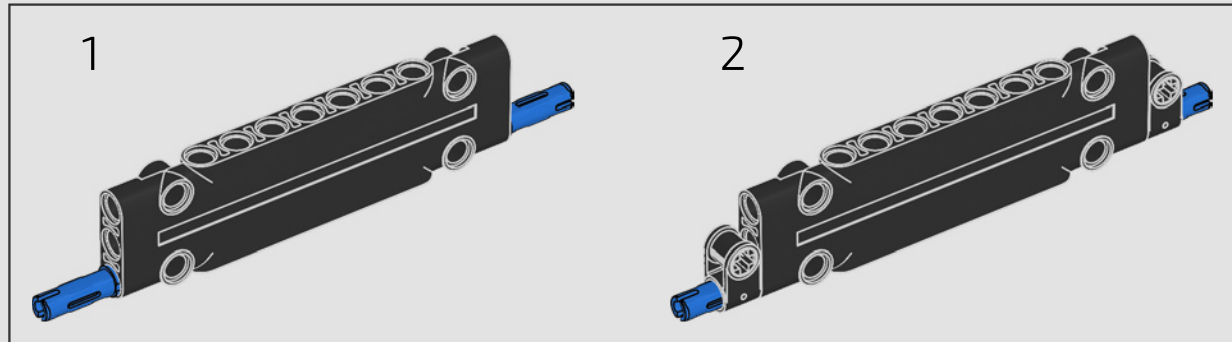


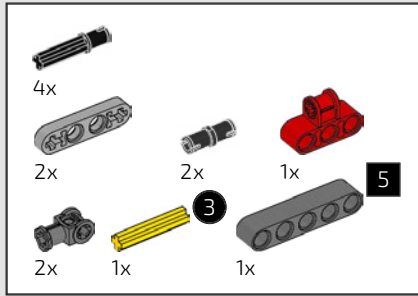


513

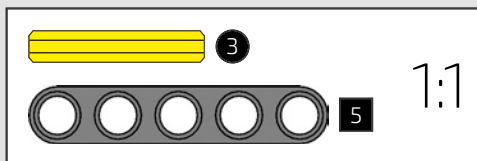
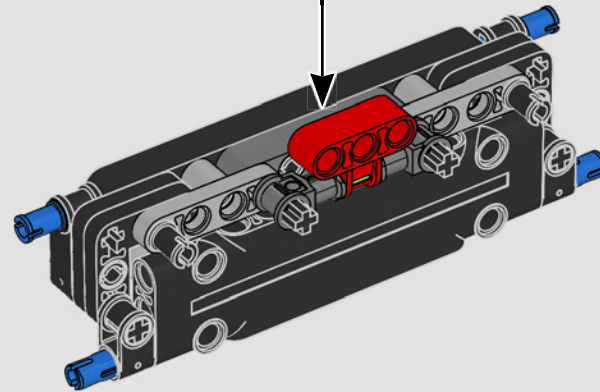
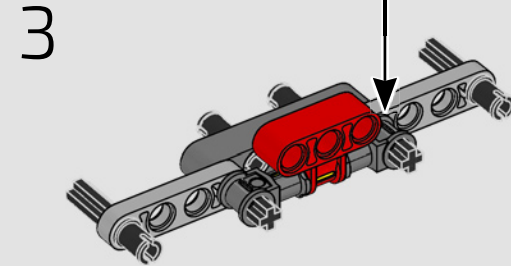
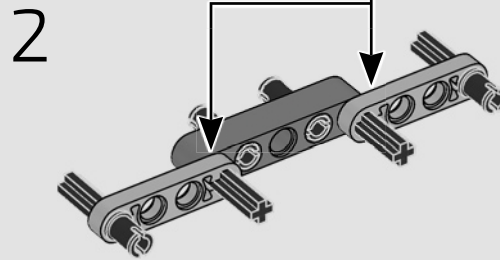
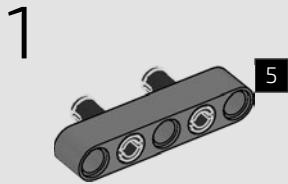


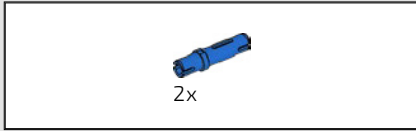
514



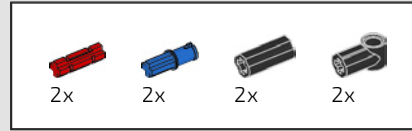
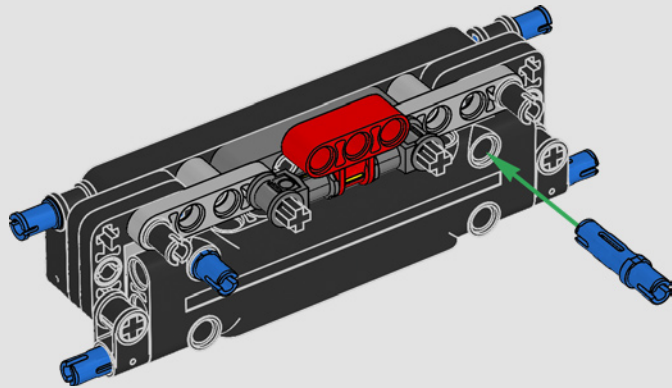


515

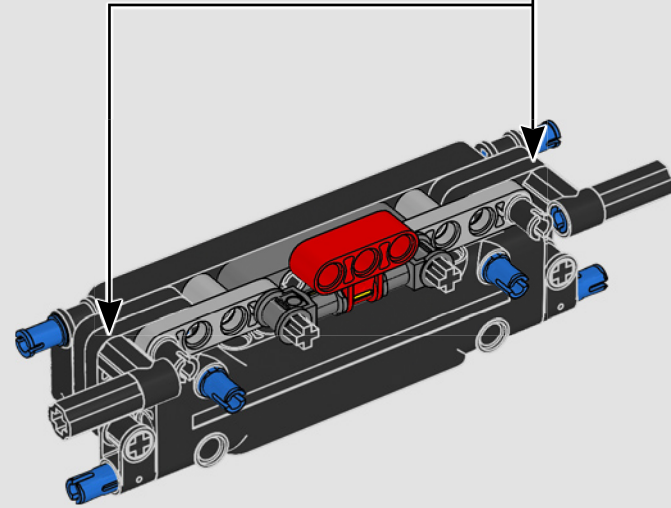
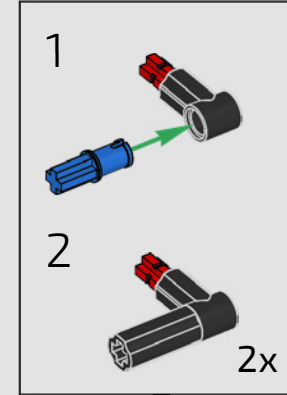


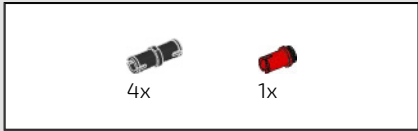


516

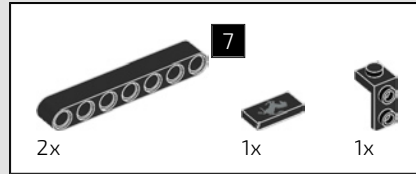
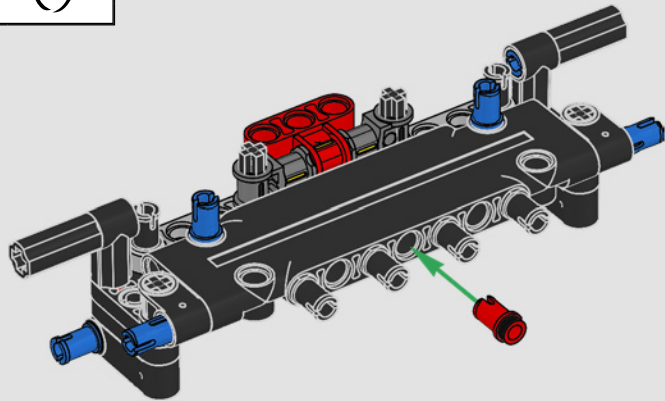


517

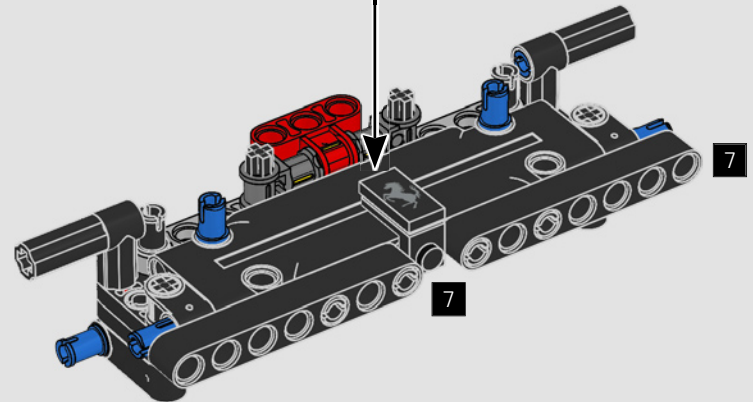
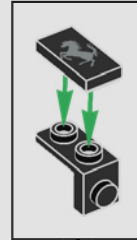


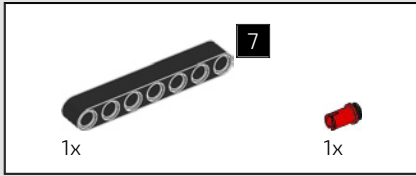


518

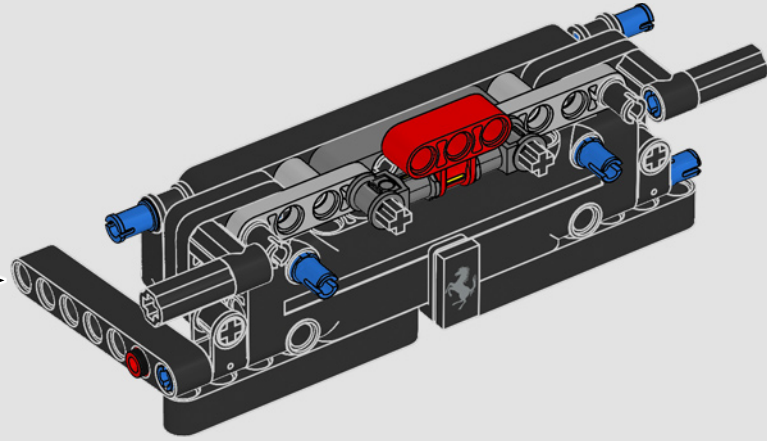
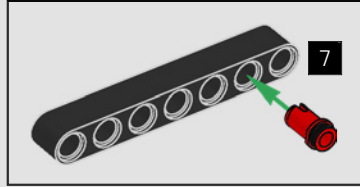


519

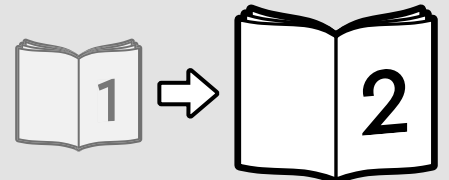
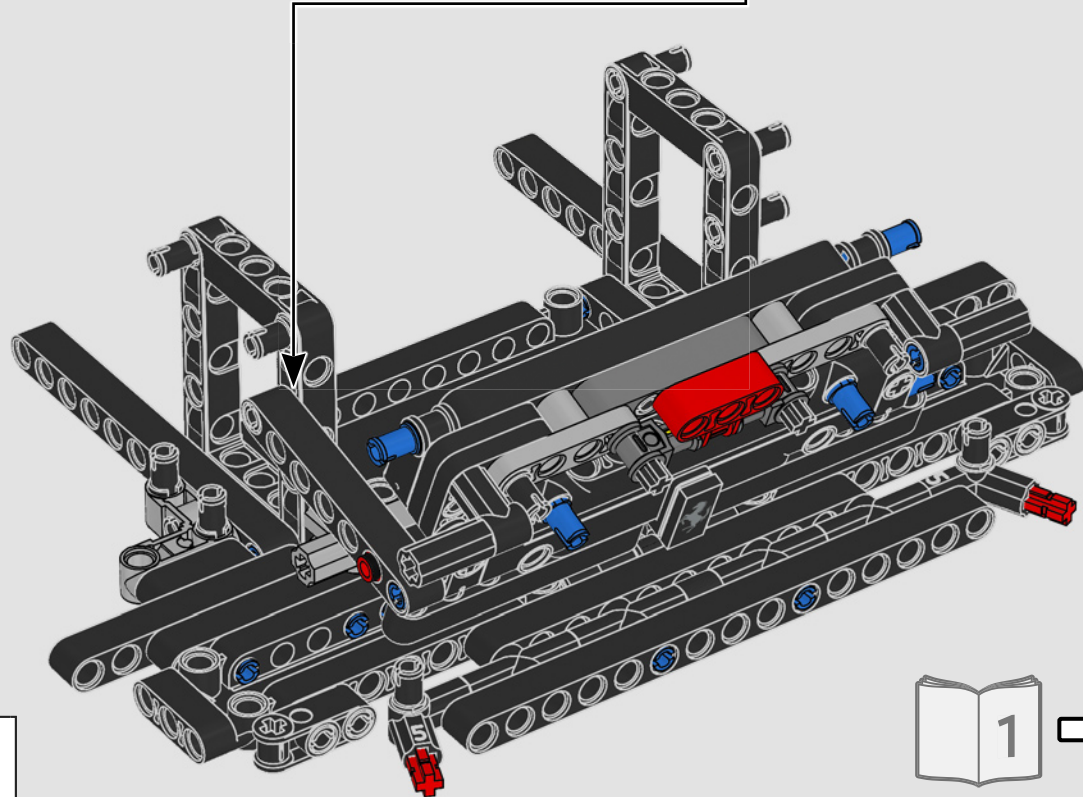




520



521









LEGO and the LEGO logo are trademarks of the LEGO Group. ©2022 The LEGO Group.

Produced under license of Ferrari S.p.A. The name FERRARI, the PRANCING HORSE device, all associated logos and distinctive designs are property of Ferrari S.p.A.
The body designs of the Ferrari cars are protected as Ferrari S.p.A. property under design, trademark and trade dress regulations.