



We're transitioning from single-use plastic to paper-based packaging. As we progress, you may find a mix of paper and plastic in our boxes.

Wir stellen von Einwegkunststoff-Verpackungen auf Verpackungen auf Papierbasis um. Möglicherweise findest du in der Übergangszeit sowohl Papier als auch Kunststoff in unseren Boxen.

Nous passons progressivement des emballages en plastique à usage unique aux emballages à base de papier. Au cours de cette transition, il est possible que vous trouviez à la fois du papier et du plastique dans nos boîtes.

Stiamo passando dalla plastica monouso agli imballaggi basati su carta. In questo periodo, potrete trovare un mix di carta e di plastica nelle nostre confezioni.

Estamos cambiando las bolsas de plástico desechables por bolsas con base de papel. Conforme avanzamos en este propósito, puede que encuentres una mezcla de papel y de plástico en nuestras cajas.

Estamos a fazer a transição do uso de plástico descartável nas embalagens por embalagens à base de papel. À medida que progredimos nesta transição poderá encontrar um misto de papel e plástico nas nossas caixas

Átállunk az egyszer használatos műanyagról a papír alapú csomagolásra. Az átállás folyamatos, ezért előfordulhat, hogy papír és műanyag zacskót egyaránt találsz a dobozainkban.

Mēs pārejam no vienreizlietojamās plastmasas uz iepakojumu, kurā izmantots papīrs. Pārejas procesa laikā kārbās var būt gan papīra, gan plastmasas daļas.

Facem tranziția de la ambalajele de unică folosință din material plastic la ambalaje pe bază de hârtie. Pe măsură ce avansăm, s-ar putea să găsești un amestec de hârtie și material plastic în cutiile noastre.

我们正在从一次性塑料包装向纸质包装过渡。在此过程中，你可能会发现我们同时采用纸质包装和塑料包装！

[LEGO.com/sustainable-packaging](https://www.lego.com/sustainable-packaging)



42143 FERRARI DAYTONA SP3

Copy writer: Scott Selkirk Neillands

Graphic design: Henriette Solgaard, Dennis Rønneby

Packaging concept: Natacha Héléne Marie Lesty, Tomas Due-Pedersen

LIBRETTO 1

BILLUND - DANIMARCA

LEGO®

FONDATA: 1934



(c) Adam Mørk

Il LEGO Group e Ferrari sono due aziende distinte ma con lo stesso obiettivo: l'infinita ricerca della perfezione in tutto ciò che fanno. Il risultato? L'incredibile Ferrari Daytona SP3 e ora l'interpretazione LEGO® Technic della vettura. Buon divertimento.

MARANELLO - ITALIA

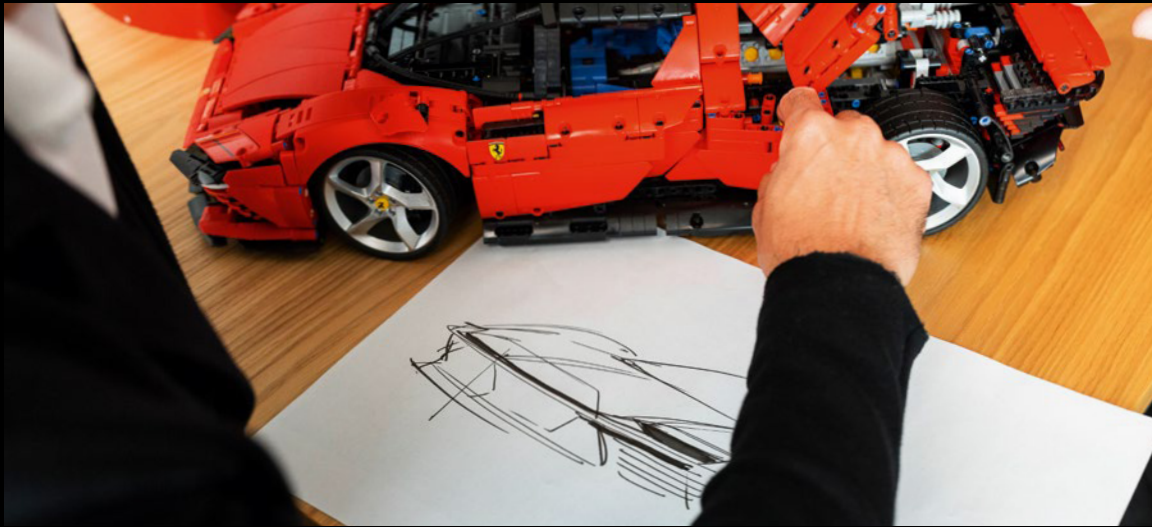
FERRARI
FONDATA: 1947











IL RETAGGIO DELLA FERRARI È SCONFINATO E UN'ENORME FONTE DI ISPIRAZIONE. QUESTO È IL LEGAME TRA IL NOSTRO PASSATO E IL FUTURO.

Flavio Manzoni, Chief Design Officer, Ferrari.

Con un background in architettura e design industriale, l'approccio al design delle auto di Flavio Manzoni è assolutamente originale. Nelle vesti di responsabile del design della Ferrari, assicura la continuità e la coerenza del famoso linguaggio progettuale dell'azienda: "Nel Centro Stile, quando usiamo particolari elementi stilistici, applichiamo codici linguistici e un lessico formale così unico che ha reso famosa la forma e l'identità della Ferrari. È attingendo a un terreno molto fertile, a questo meta-linguaggio e a questi codici estetici nelle loro varie forme che nascono i capolavori del futuro: auto completamente diverse tra loro ma riconoscibili per la loro comune identità Ferrari. Il nostro punto di partenza con la Daytona SP3 è stato immaginare un possibile successore dell'iconico progetto Monza SP1, e per questo modello abbiamo guardato principalmente alle sportive degli anni '60, come la leggendaria Ferrari 330 P4 del 1967. Questo è quindi diventato un prototipo sportivo estremamente moderno e sofisticato, rivestito di forme scultoree che rimangono fedeli ai principi formali che hanno prodotto la Monza, anche se con un'identità completamente diversa".



1967, Maranello - le due 330 P4 tornano in fabbrica dopo essersi classificate prima e seconda alla 24 ore di Daytona.



330 P4

La serie Ferrari Icona è stata lanciata nel 2018 per celebrare la storia della Ferrari utilizzando il design ispirato allo stile senza tempo delle auto più famose del marchio. Con la Daytona SP3, l'attenzione si è spostata sugli anni '60 e su quella che è giustamente considerata l'età d'oro delle corse di prototipi sportivi. Oltre alla Ferrari 330 P4, simbolo di un'intera epoca, anche la Ferrari 350 Can Am del 1967 e la 512 S del 1970 sono state importanti ispirazioni. Con la Daytona SP3 desideravamo ottenere lo stesso impatto visivo dei prototipi sportivi degli anni '60 senza eccessivi risvolti nostalgici. L'auto è dotata di una grazia scultorea, quasi monolitica, che enfatizza la sua possanza dinamica. Come nel caso di tutte le Ferrari, la forma non è mai fine a se stessa, ma sempre funzionale alle prestazioni. Il motore della Daytona SP3 è un V12-65°, di 6.496 cc, che eroga 840 CV, rendendolo il più potente ICE mai costruito dalla Ferrari.



L'OBIETTIVO PRINCIPALE DEL MODELLO NON ERA TANTO ESSERE UNA REPLICA FEDELE DELLA NOSTRA AUTO ORIGINALE, MA RIUSCIRE A DISTILLARE IL SUO SPIRITO FONDAMENTALE.

Carlo Palazzani, Head of Sports Cars Exterior Design, Ferrari.



Head of Sports Cars Exterior Design, Carlo Palazzani, ha svolto un ruolo di primo piano nello sviluppo della Daytona SP3 e ha lavorato a stretto contatto con i designer LEGO® Technic con l'obiettivo di far evolvere il modello Technic: "Lavorare con il team LEGO è stata un'esperienza affascinante. È stato interessante vedere come due diverse culture del design convergano per raggiungere un obiettivo comune. È stato anche affascinante entrare nella testa di un designer LEGO Technic e immaginare il suo approccio a un compito così difficile come interpretare un'auto altamente originale, pur rispettando le loro linee guida di costruzione. L'attenzione dedicata anche ai più piccoli dettagli è davvero stupefacente. La versione Technic del nostro modello ha angoli e forme più pronunciati, un aspetto che enfatizza lo spirito da corsa dell'auto e conferisce al modello Technic un'identità propria, leggermente diversa da quella dell'originale, ma altrettanto attraente. La collaborazione con il team LEGO è stata sicuramente una di quelle esperienze che arricchiscono il potenziale creativo di un designer perché è così stimolante e consente di sviluppare capacità come l'uso di idee astratte.



Da sinistra a destra
Stefano De Simone, Lead Exterior Designer della Ferrari Daytona SP3,
Uwe Wabra, Senior Designer, LEGO® Technic,
Simone Sabbatucci, Lead Exterior Virtual Modeler della Ferrari Daytona SP3,
Carlo Palazzani, Head of Sports Cars Exterior Design





Da sinistra a destra
Fabio Massari, Head of GT Cars Interior Design, Ferrari,
Uwe Wabra, Senior Designer, LEGO Technic



“

**ANCHE DOPO 25 ANNI NELLE VESTI DI DESIGNER ANCORA
MI STUPISCE COSA SI POSSA COSTRUIRE CON GLI
ELEMENTI LEGO® TECHNIC.**

Uwe Wabra, Senior Designer, LEGO® Technic



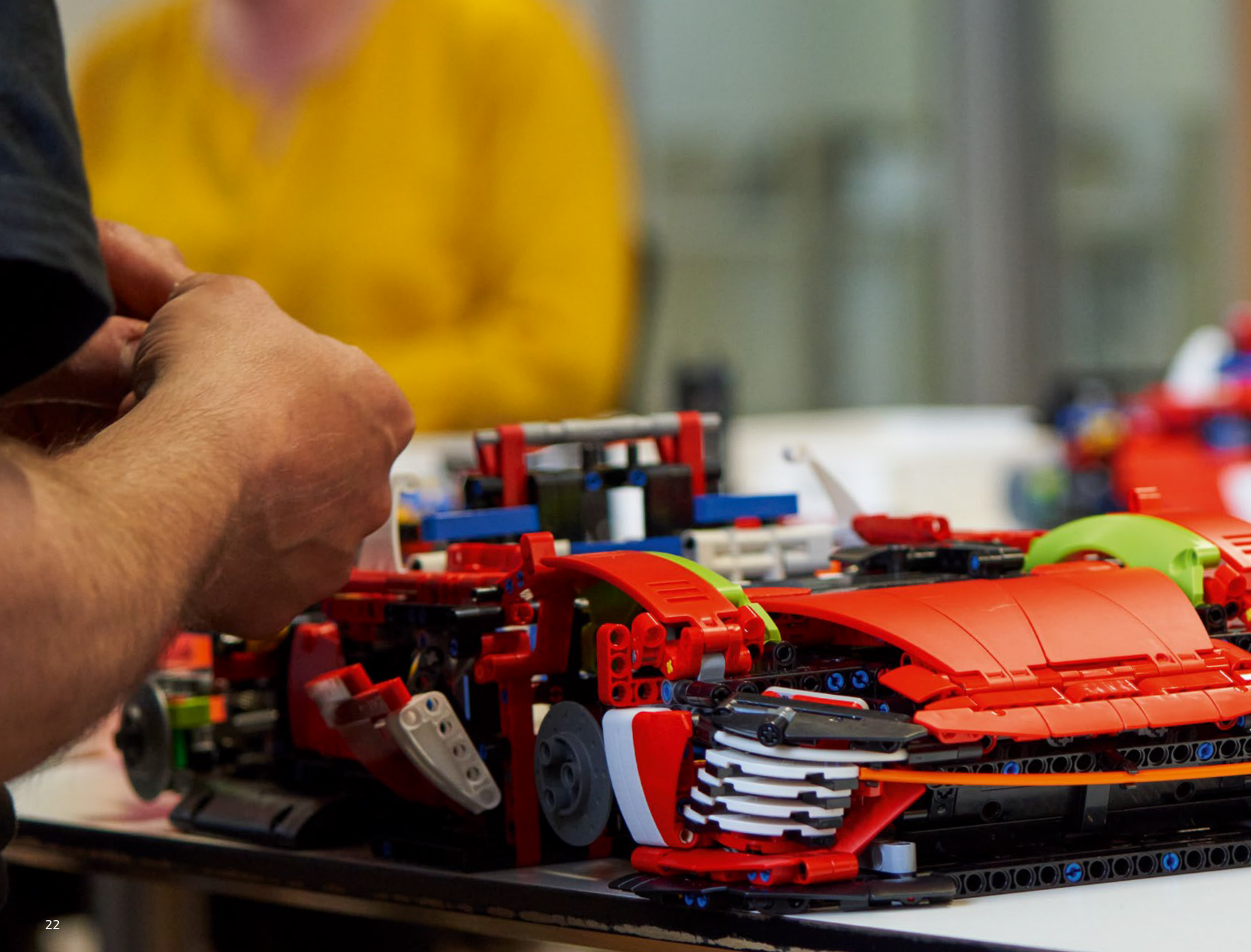


“ **LAVORO SEMPRE PRIMA SULL'ESTERNO...
...CREANDO LA FORMA.**

Uwe Wabra, Senior Designer, LEGO® Technic

Il Senior LEGO® Technic Designer, Uwe Wabra, ha dovuto far ricorso a tutta la sua esperienza per creare la versione Technic della Ferrari Daytona SP3: La vera Daytona SP3 era ancora in fase di sviluppo quando abbiamo cominciato a progettare il nostro modello e quindi entrambi i prototipi sono stati sviluppati contemporaneamente". Con il progresso sia dell'auto sia del modello, è diventato presto chiaro che la sfida più grande sarebbe stata quella di interpretare le morbide linee della Daytona SP3: "Ho passato diverse notti insonni cercando di catturare lo stile più rotondeggiante e organico con gli elementi Technic!" Quando Uwe è stato soddisfatto della forma esterna, ha dovuto creare spazio all'interno per il motore V12 e un cambio a otto rapporti funzionante. Durante l'intero processo, Uwe ha inoltre dovuto assicurare che il modello fosse una costruzione semplice e divertente: "È facile complicare le cose in un modello di queste dimensioni, ma se il processo di costruzione diventa troppo complesso e difficile, ho fallito nel mio lavoro".









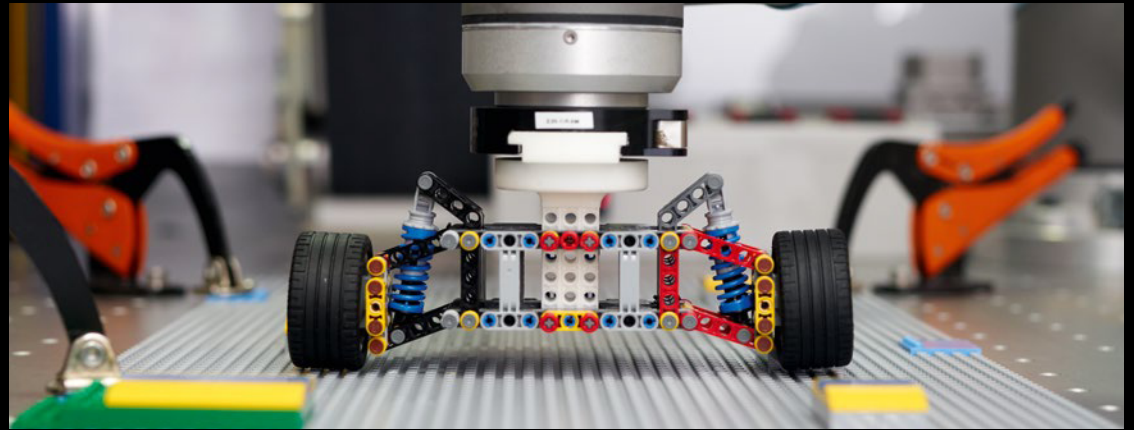
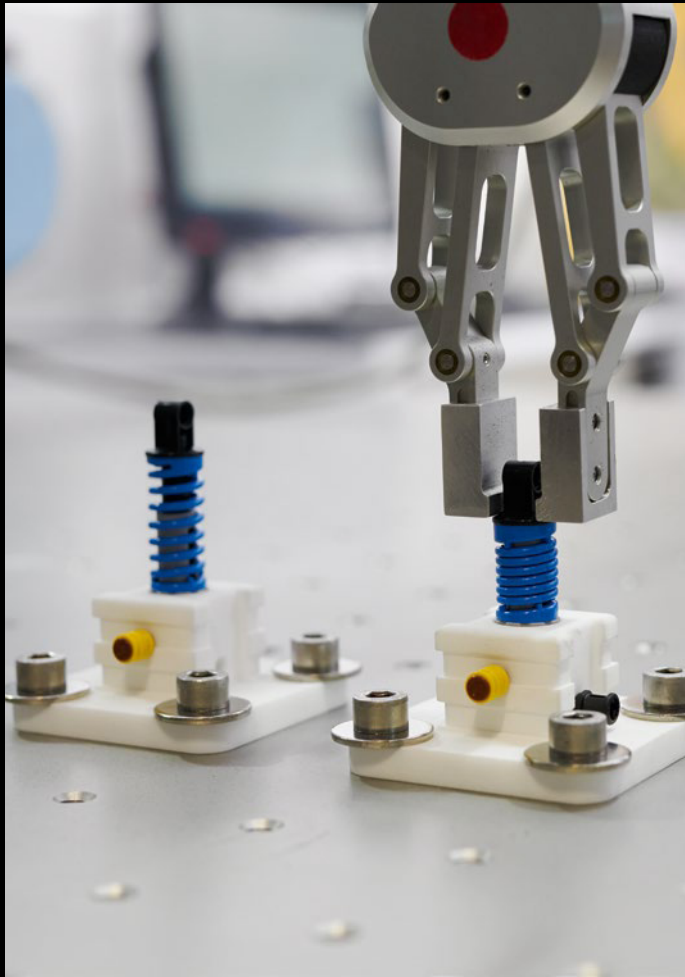




**CERCHIAMO SEMPRE DI FARE UN PASSO
AVANTI E PORTARLO AL LIVELLO SUCCESSIVO**

Daniel Sri Sudarsono, Design Manager - Element Lead, LEGO® Technic





Il team di progettazione Technic sapeva che il modello LEGO® non sarebbe stato completo senza gli inconfondibili cerchi Ferrari, ed è toccato all'Element Designer Daniel Sri Sudarsono e al suo team realizzarli: "Quando abbiamo visto i primi schizzi della Daytona SP3, abbiamo scoperto che i cerchi destro e sinistro erano asimmetrici – una soluzione che serve ad allineare il design dei raggi con il senso di rotazione. Questa soluzione ottimizza inoltre la gestione del flusso d'aria turbolento proveniente dalle ruote, dirigendolo lungo i fianchi dell'auto. Ma per noi questo ha significato che, improvvisamente, abbiamo avuto a che fare con due tipi di cerchi invece di uno. Abbiamo lavorato al ridimensionamento del design e lo abbiamo stampato in 3D in diverse iterazioni per controllare aspetto e costruzione. È stato un processo di sviluppo complesso, ma ora non posso immaginare il nostro modello della Daytona SP3 senza questi cerchi".



Una volta che il team è stato soddisfatto del design complessivo dei cerchi, la sfida successiva è stata quella di ottenere una perfetta finitura metallica. Come Daniel Sri Sudarsono spiega: "Abbiamo deciso di utilizzare una speciale tecnologia di laccatura per applicare un rivestimento ultrasottile ai cerchi. È un processo che richiede tempo, ma che ci ha consentito di ottenere esattamente la finitura che volevamo".











CAMBIO E MOTORE

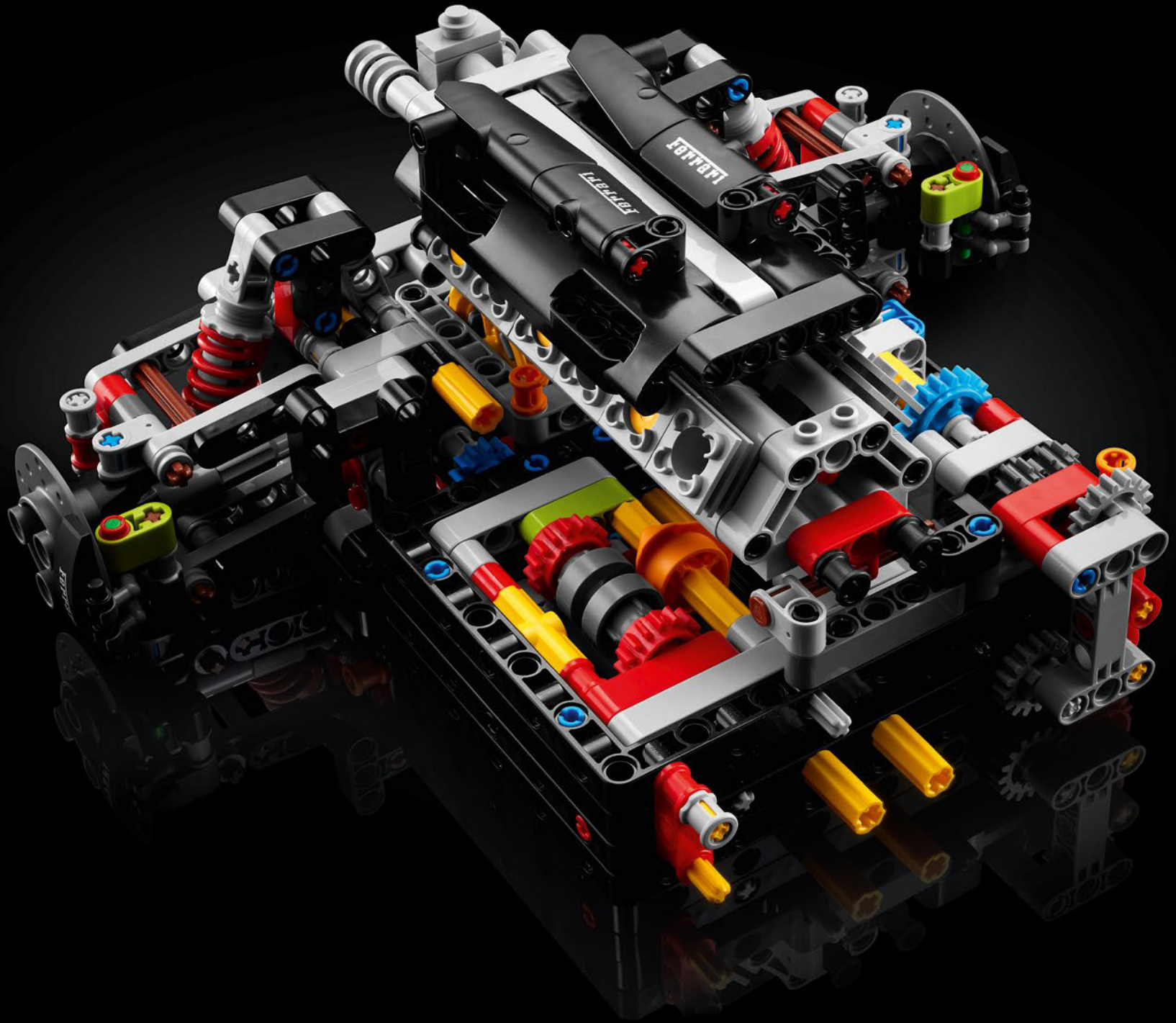
Il primo passo nella costruzione della tua Ferrari Daytona SP3 è l'assemblaggio del potente motore V12 e il cambio a otto velocità e doppia frizione.

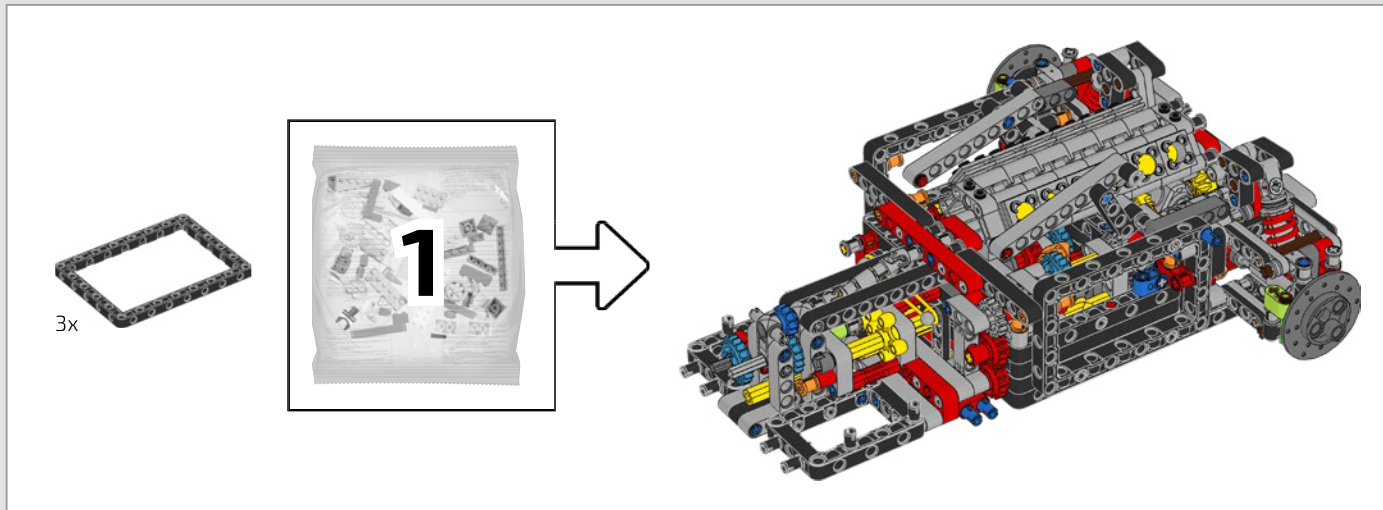


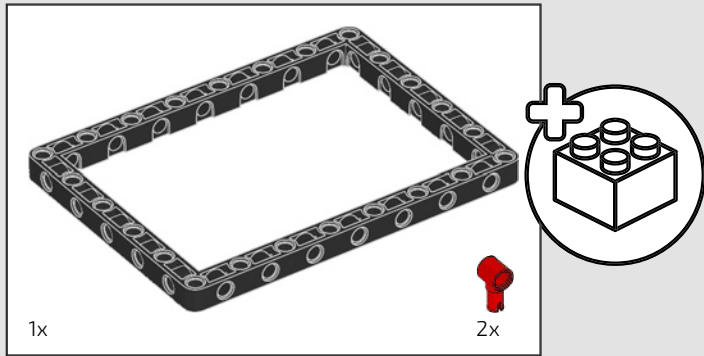
SCATOLA 1

BUSTA 1

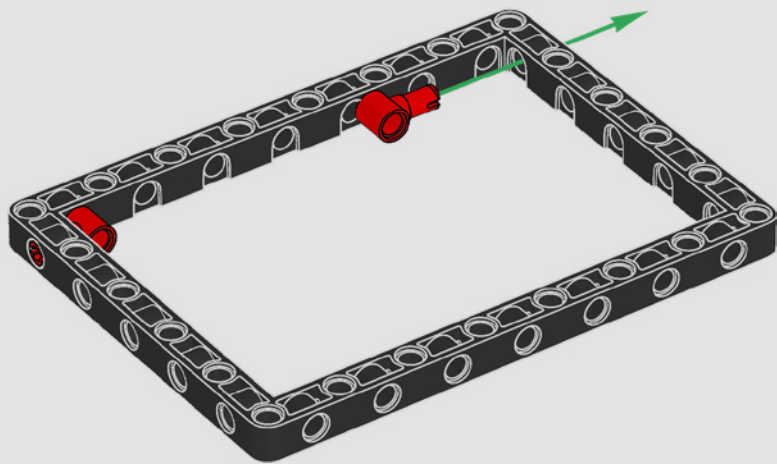




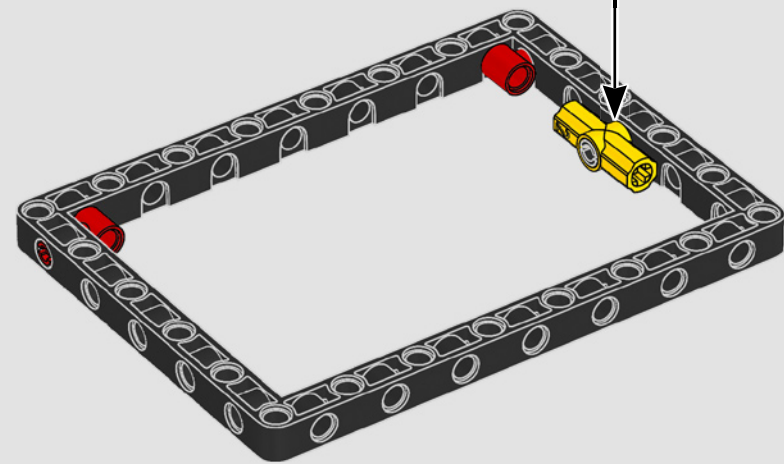
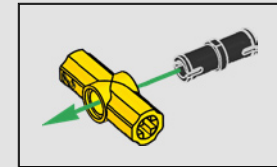


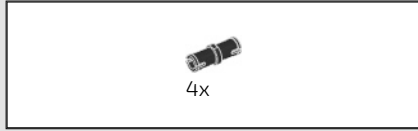


1

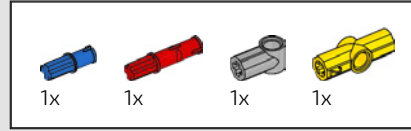
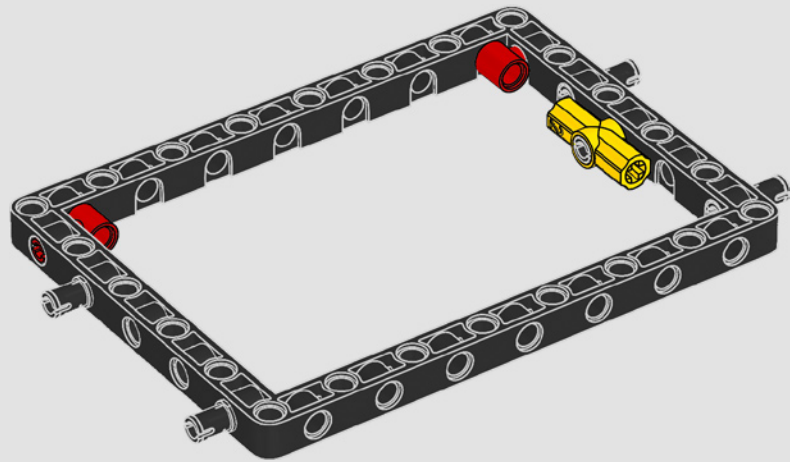


2

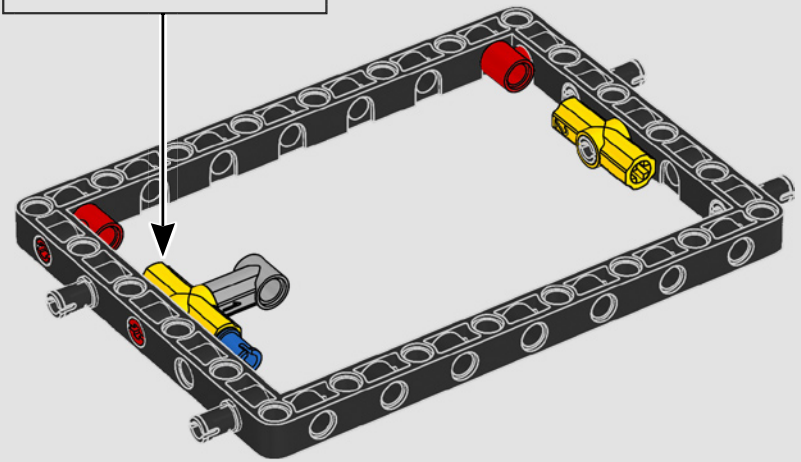
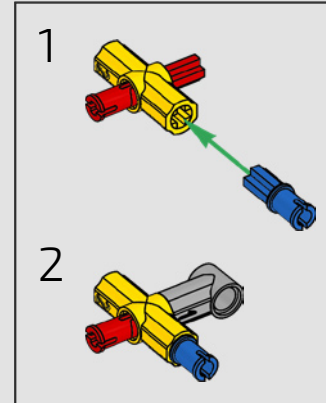


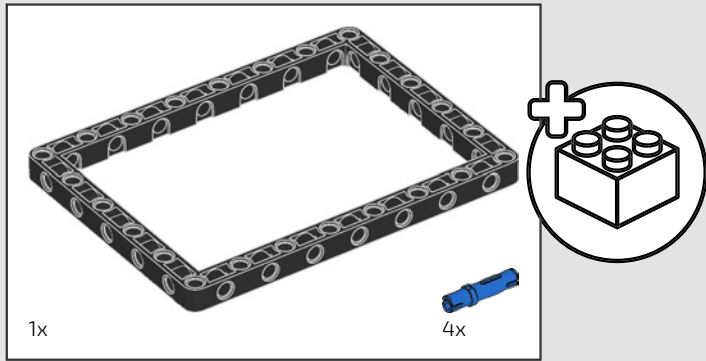


3

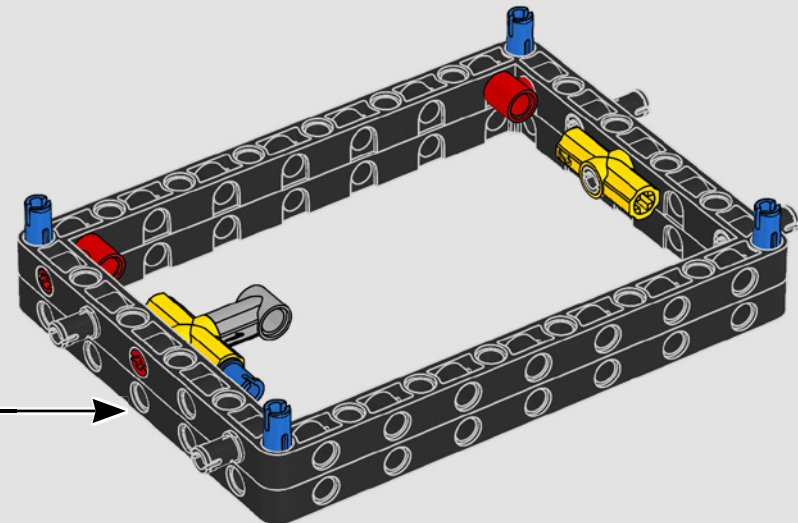
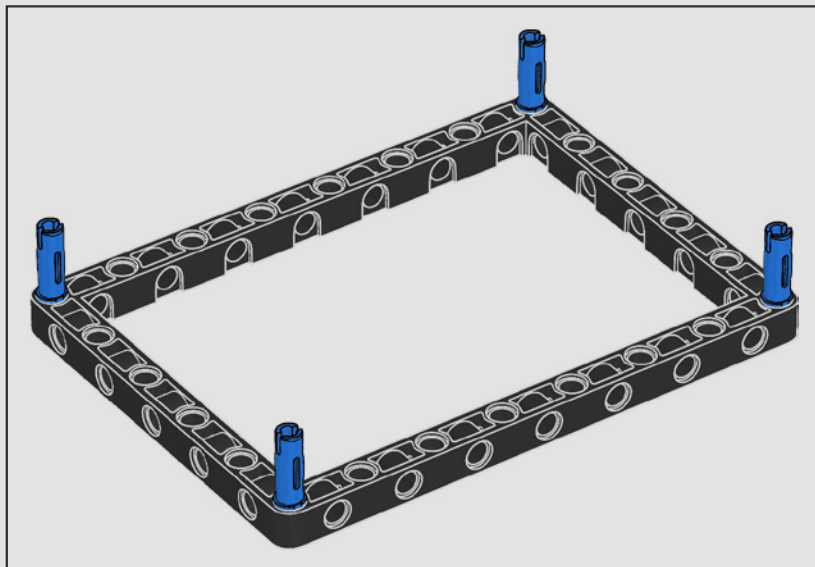


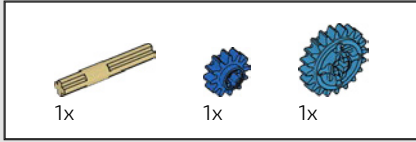
4



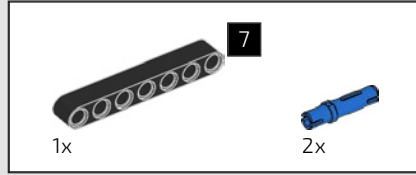
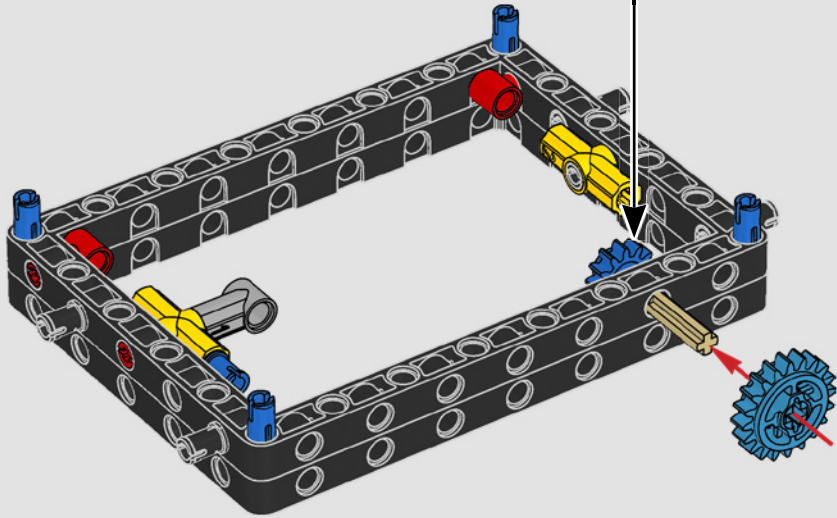
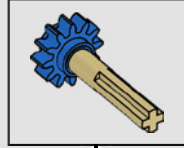
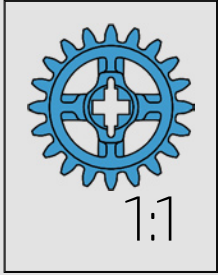


5

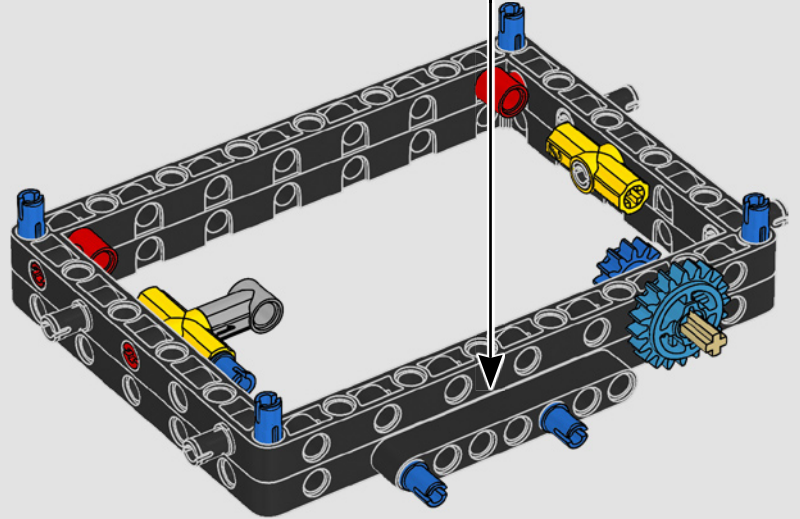
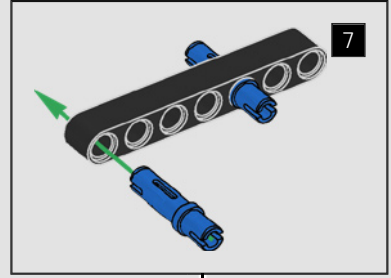


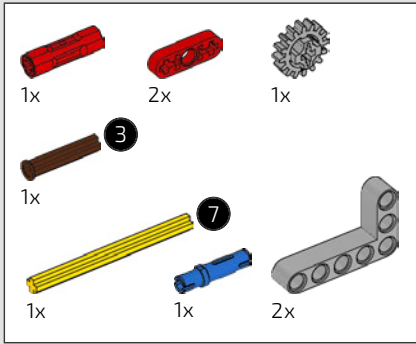


6

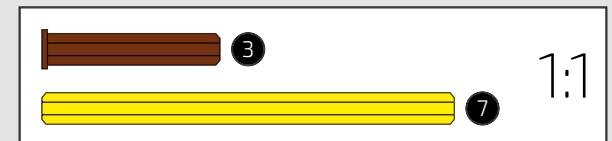
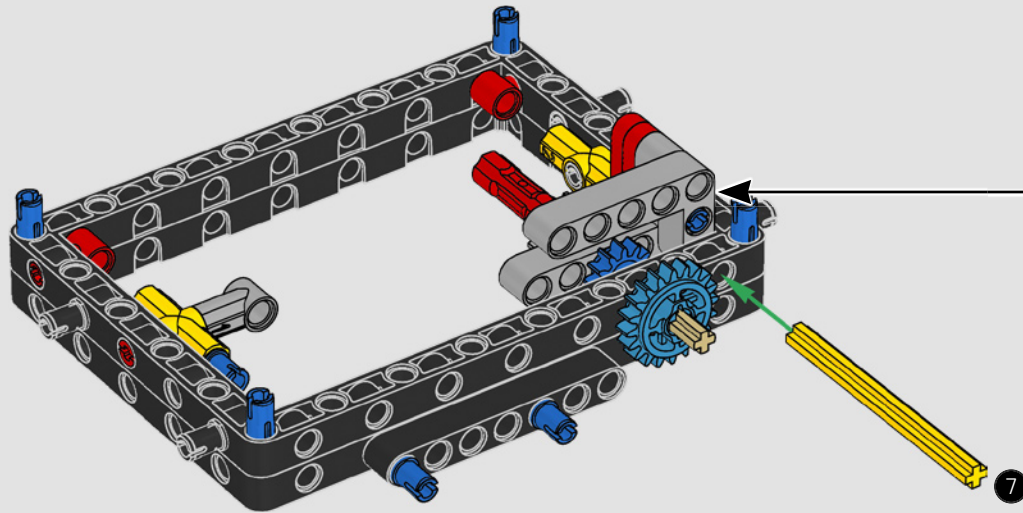
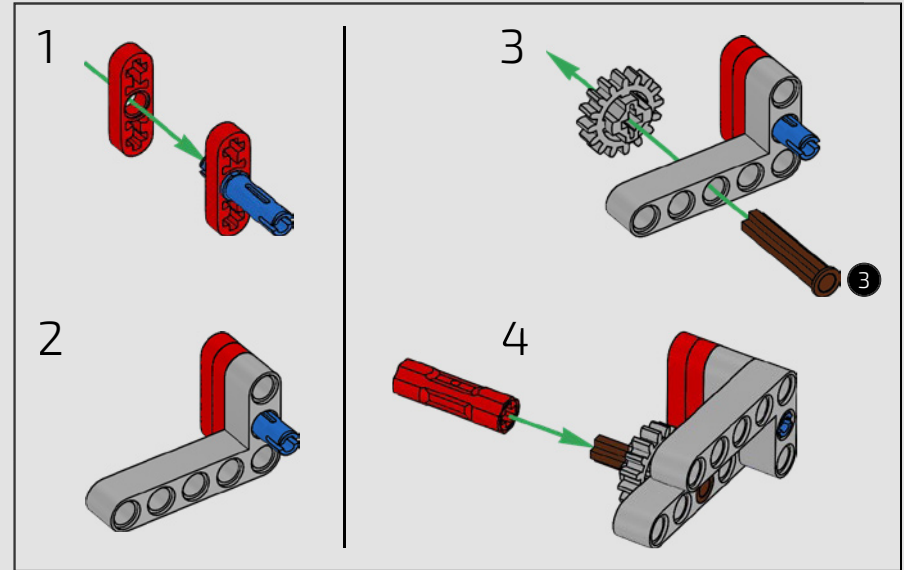


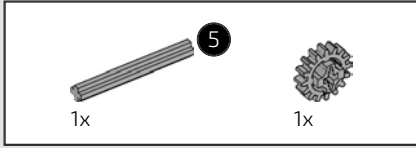
7



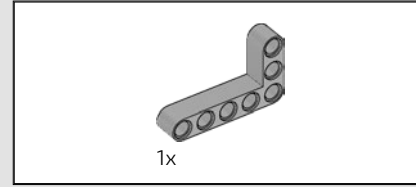
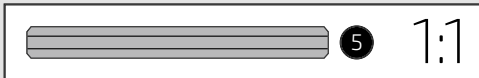
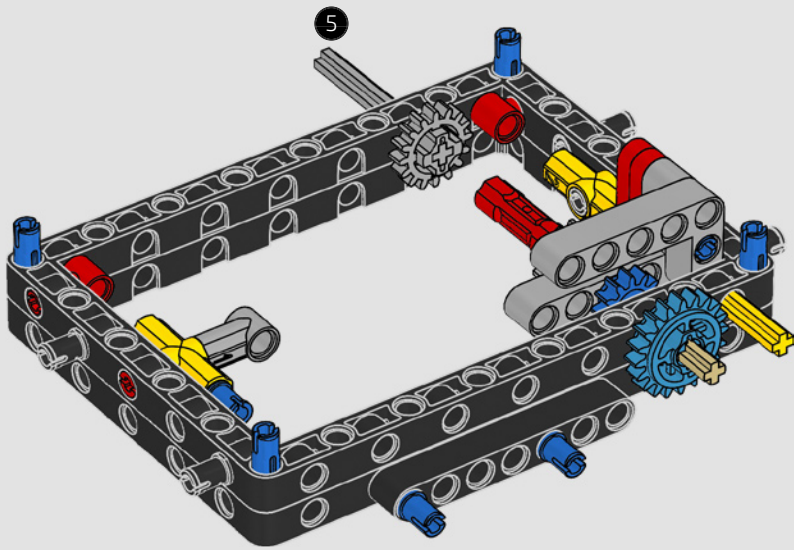


8

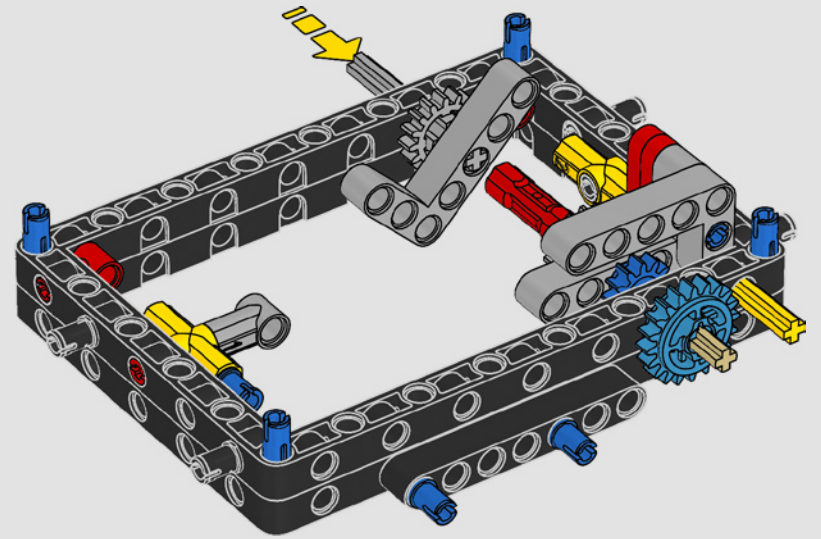


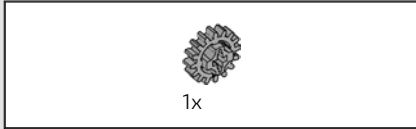


9

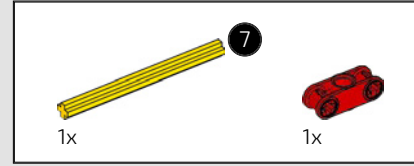
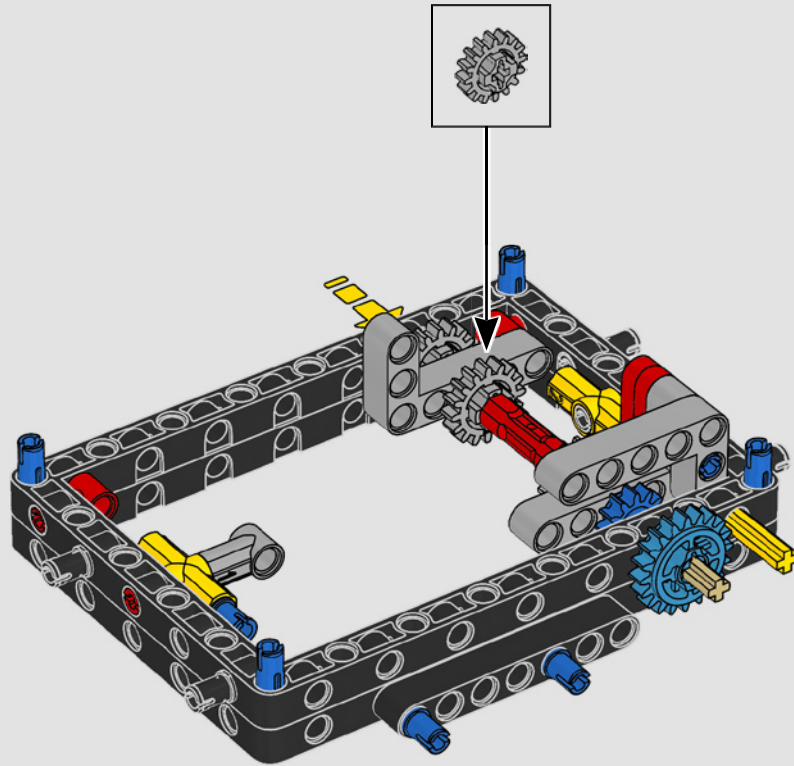


10

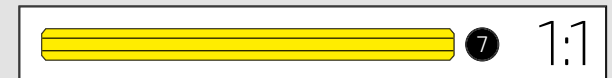
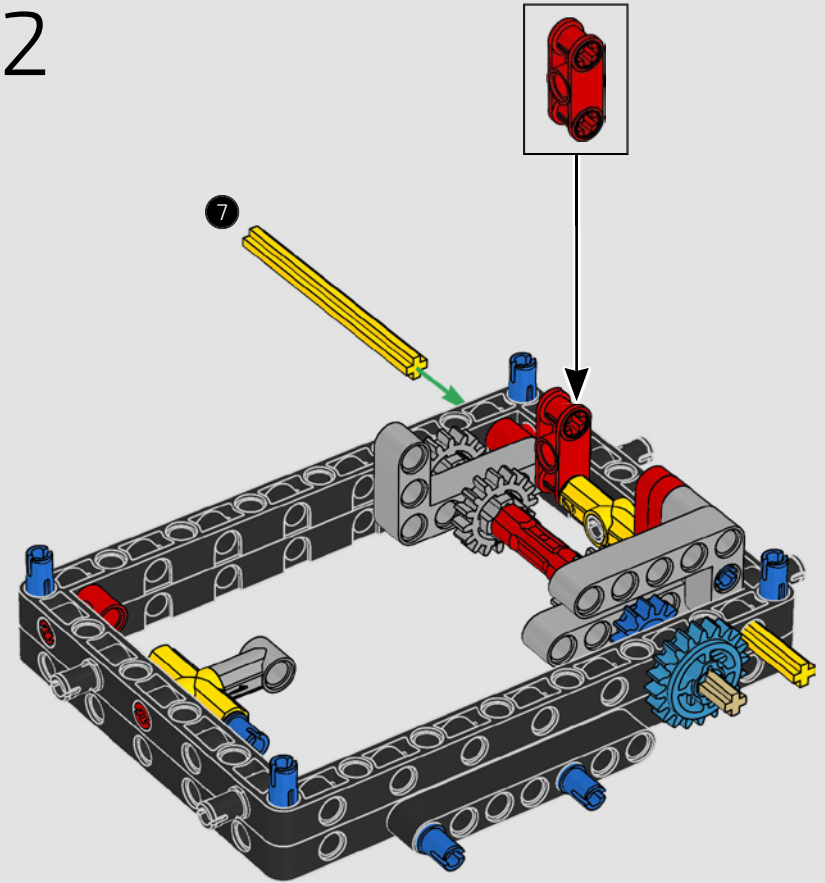


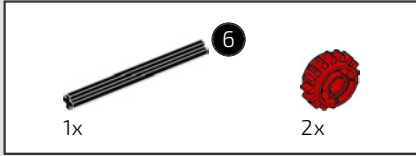


11

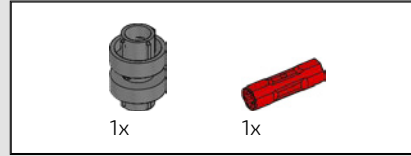
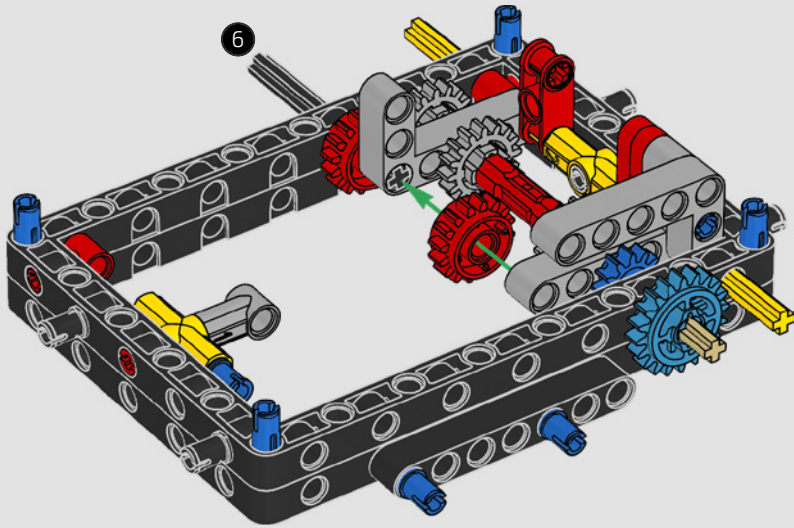


12

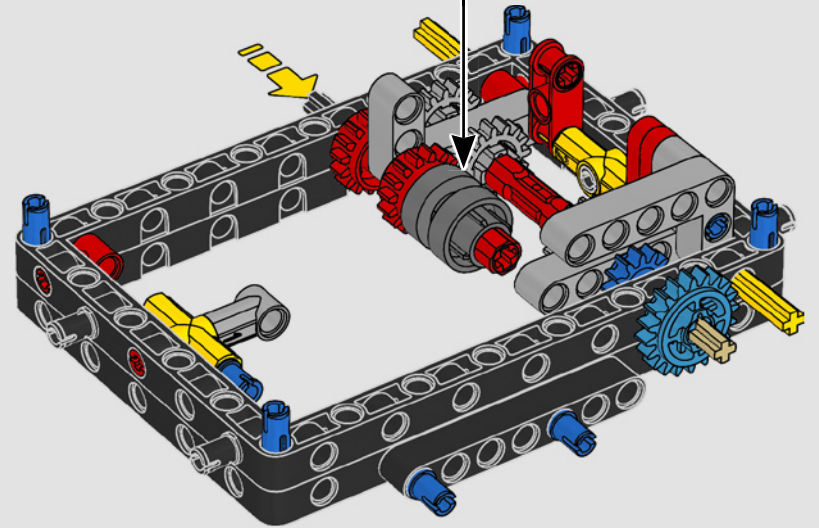
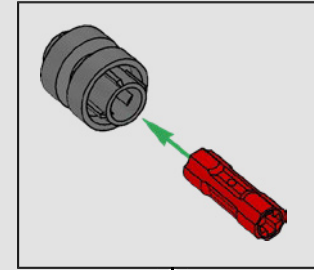


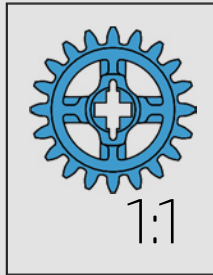
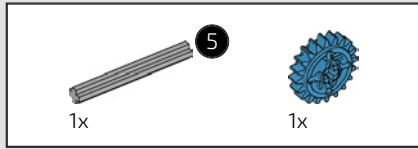


13

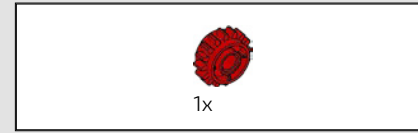
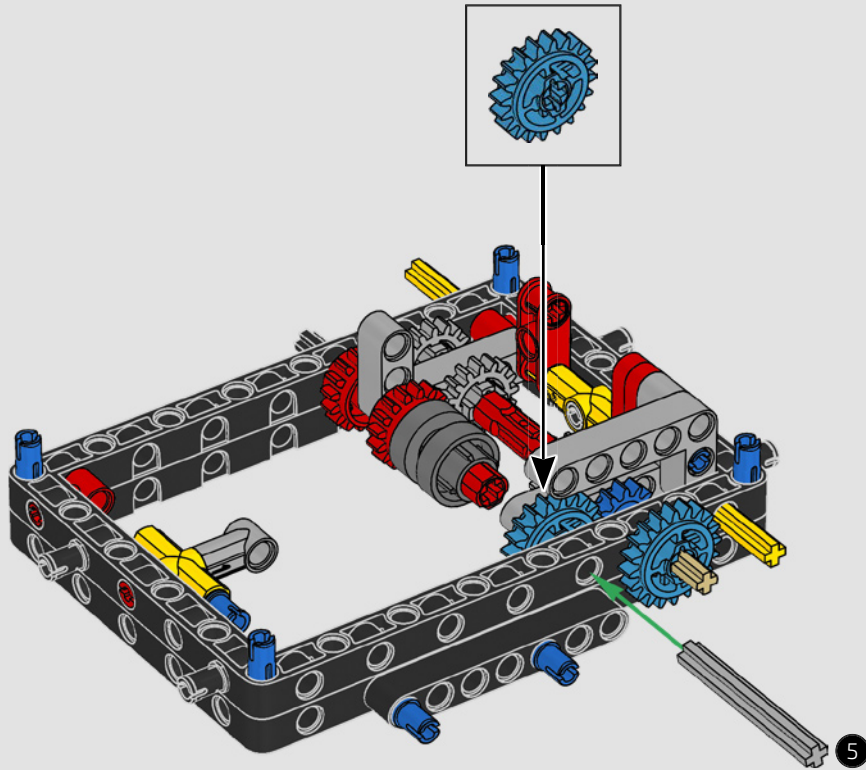


14

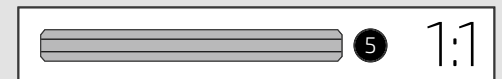
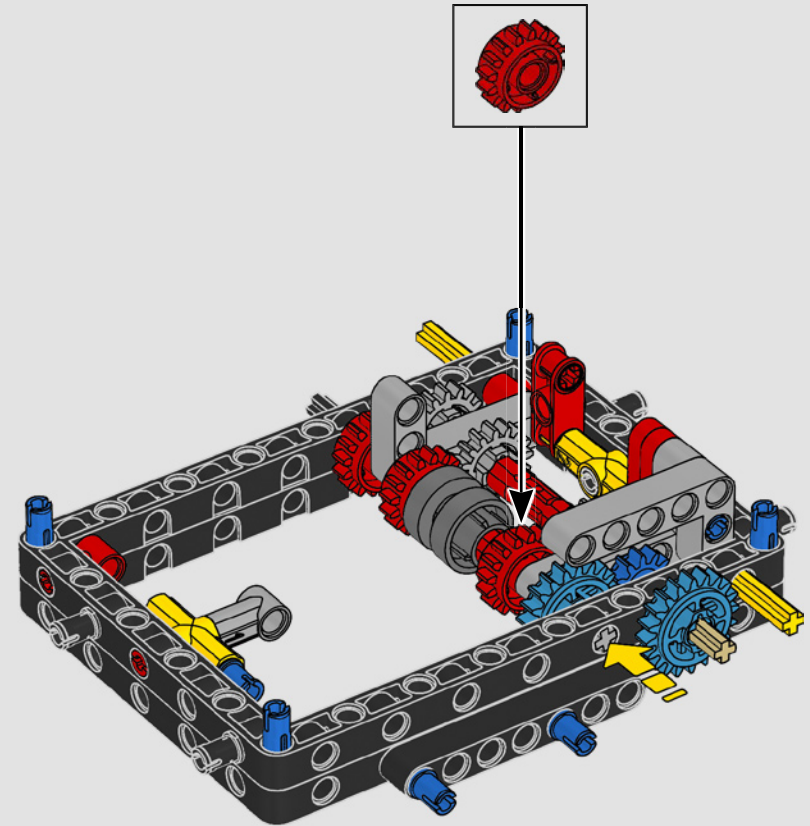


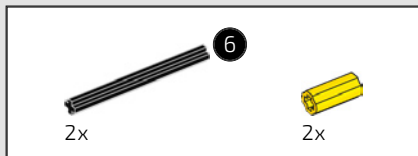


15

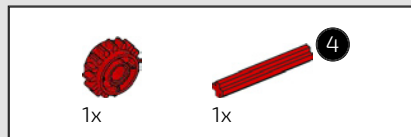
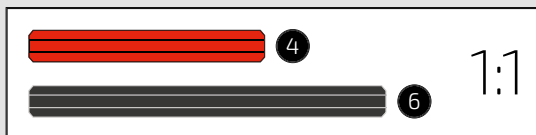
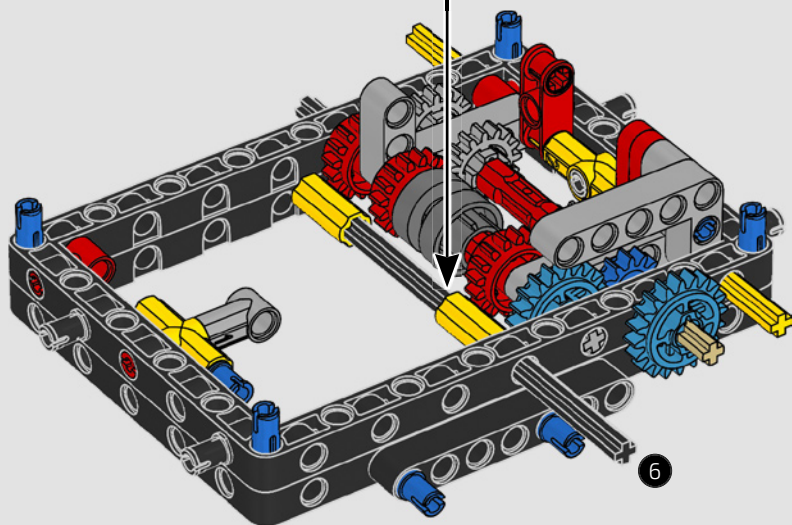
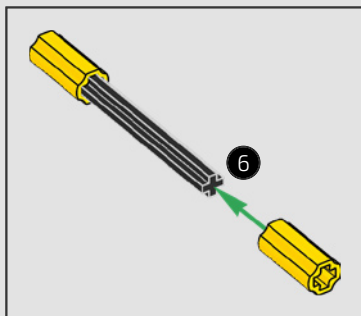


16

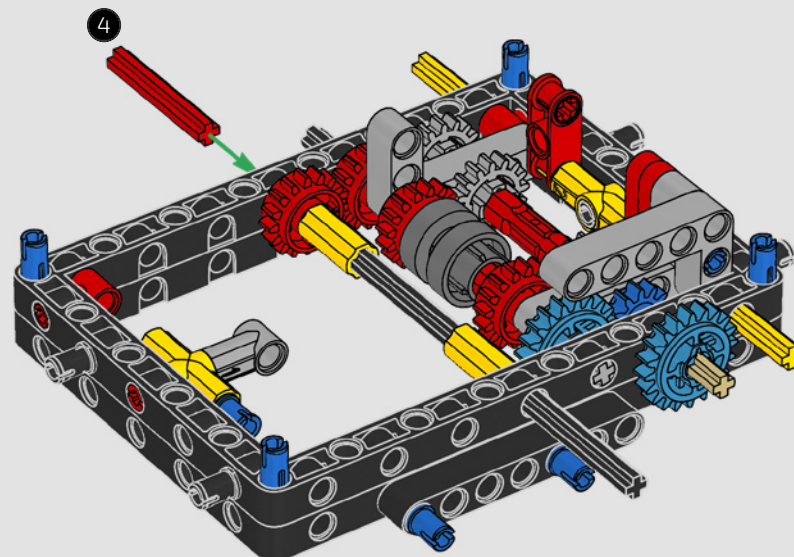


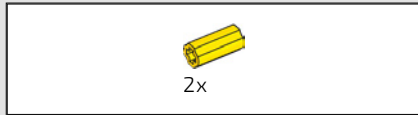


17

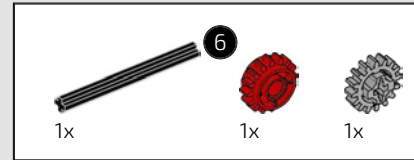
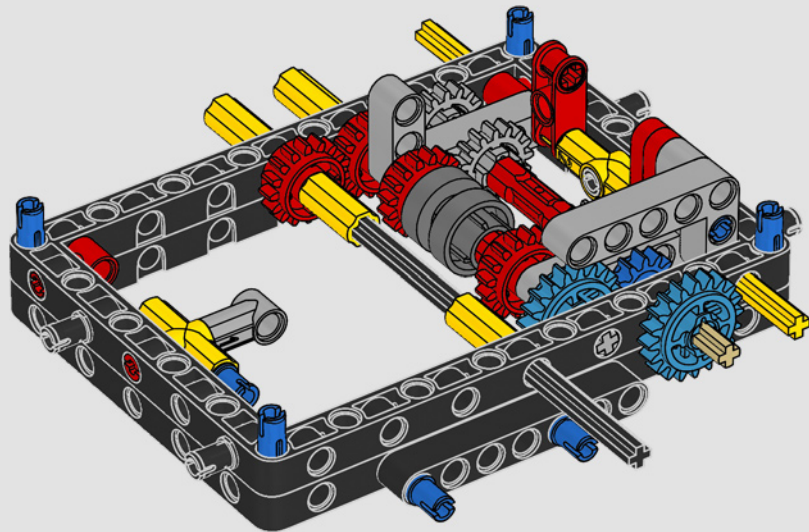


18

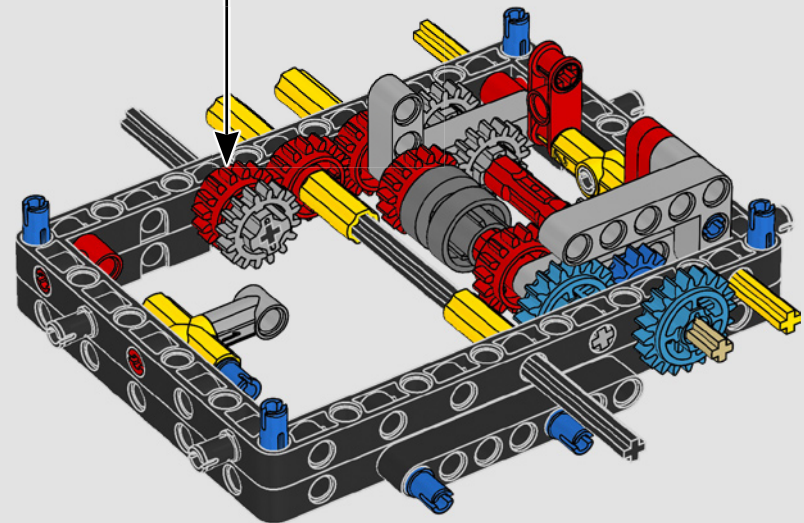
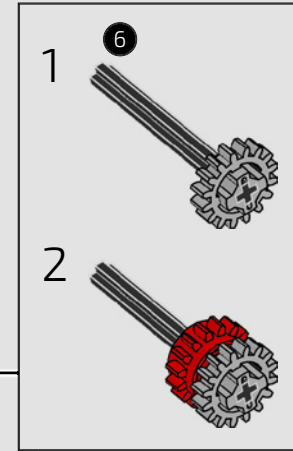


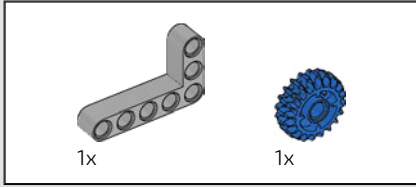


19

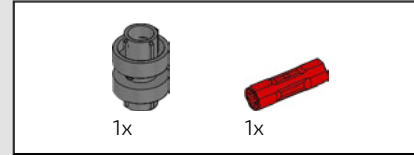
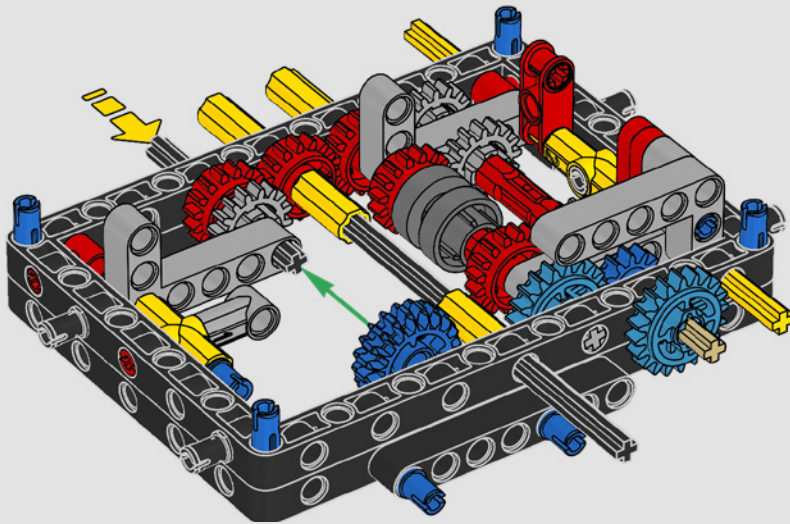


20

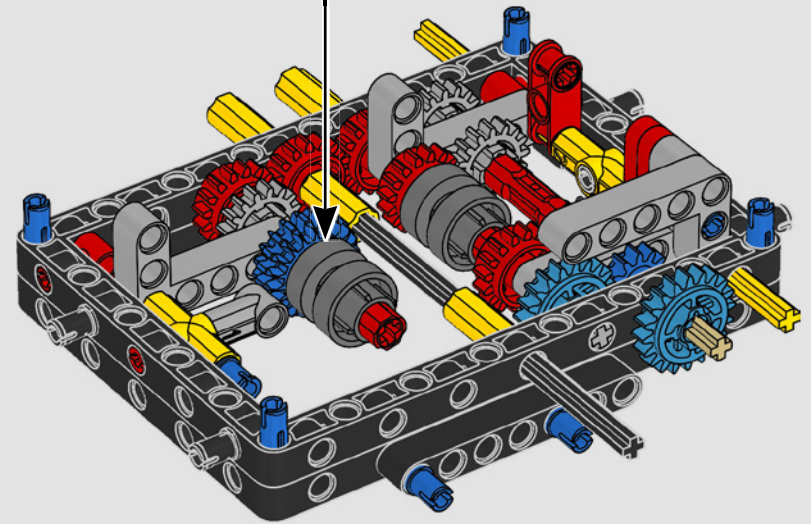
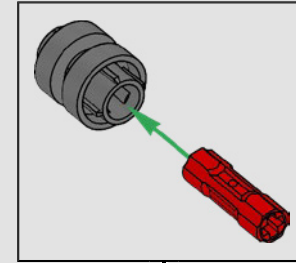


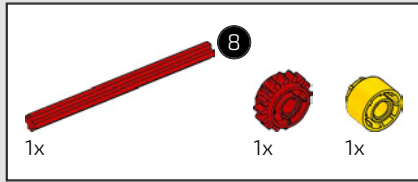


21

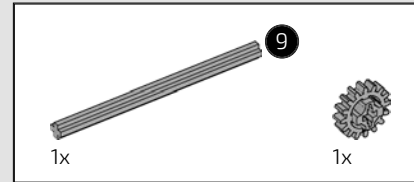
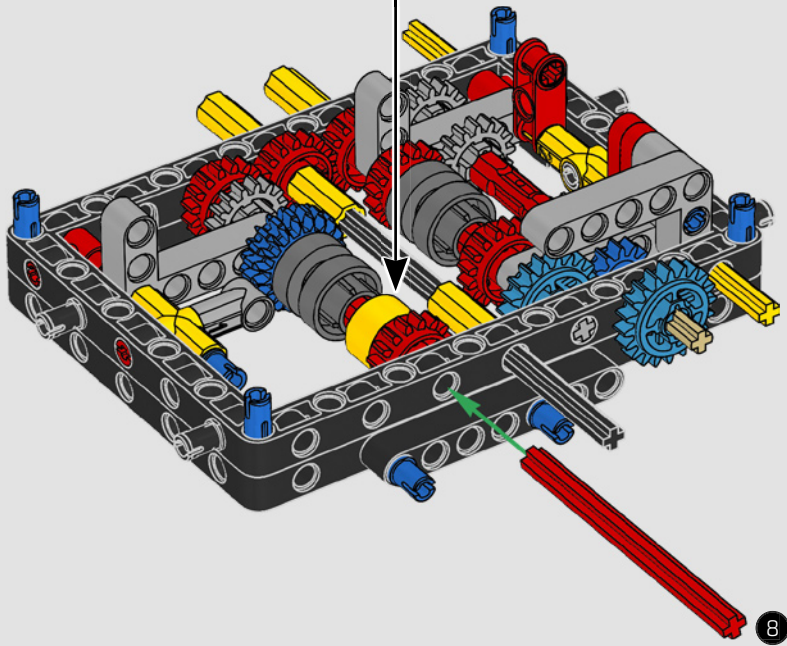
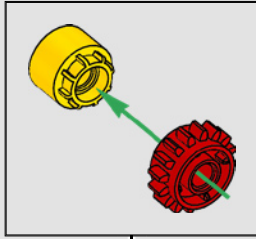


22

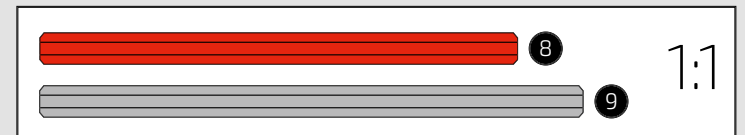
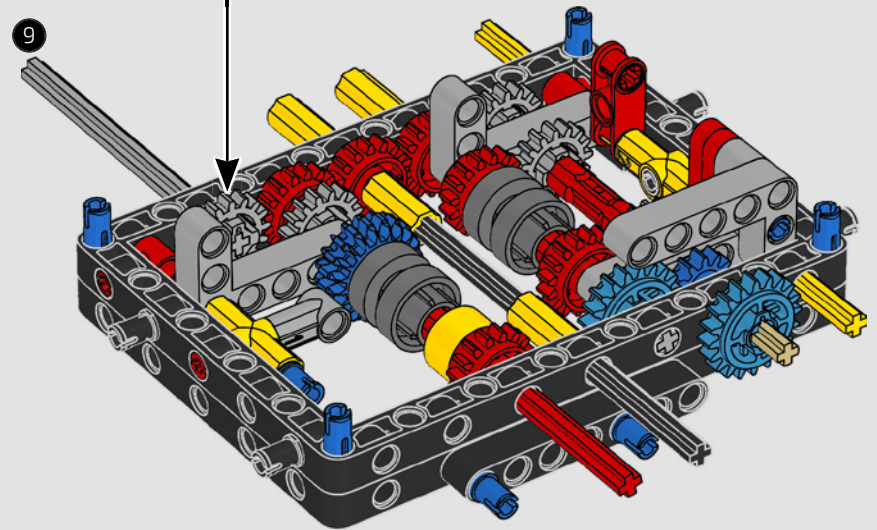
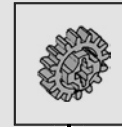




23

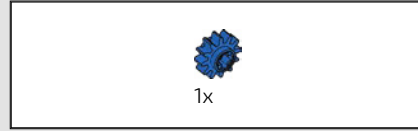
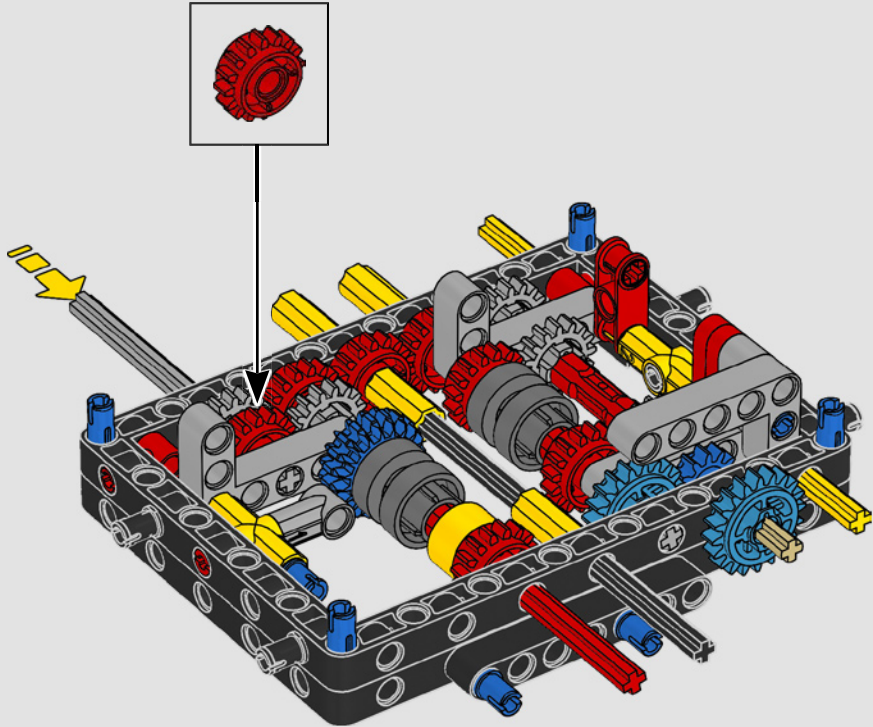


24

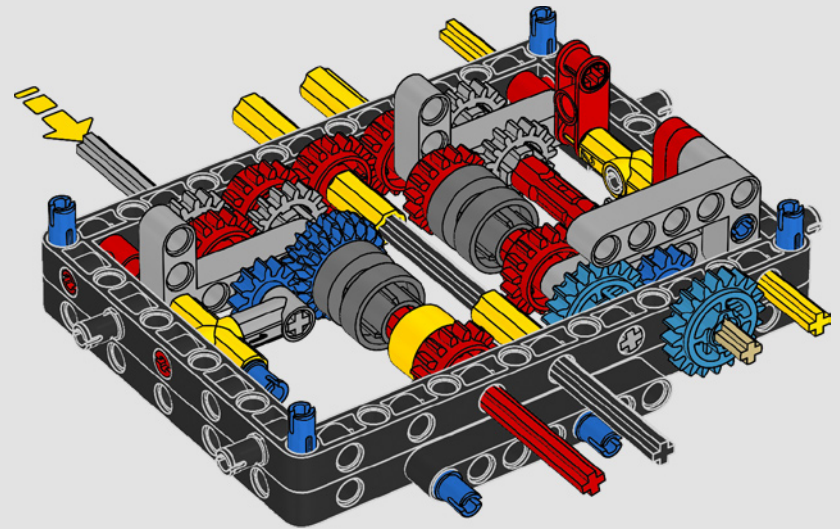


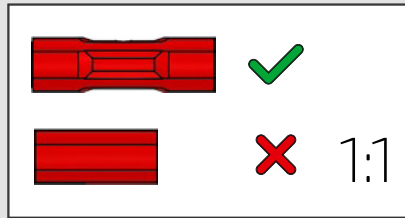
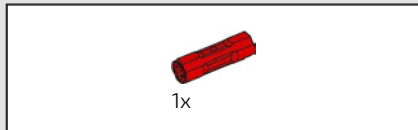


25

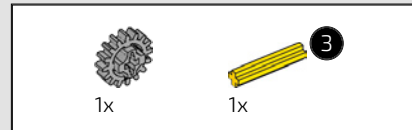
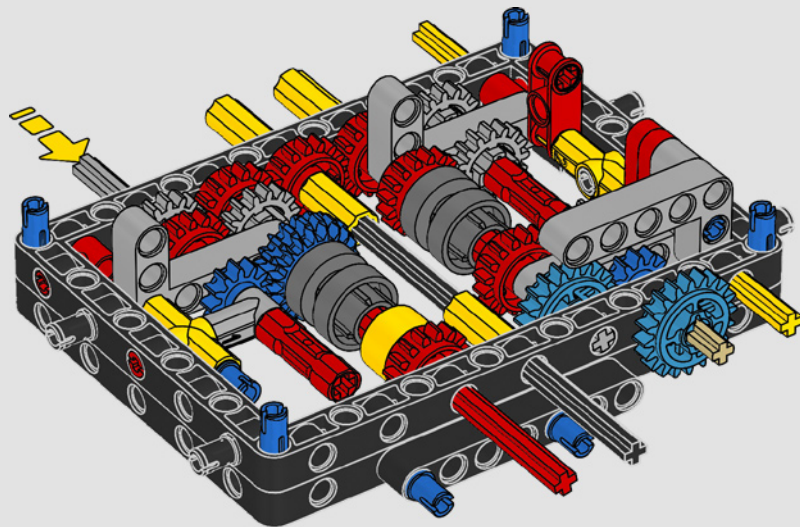


26

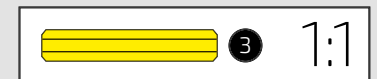
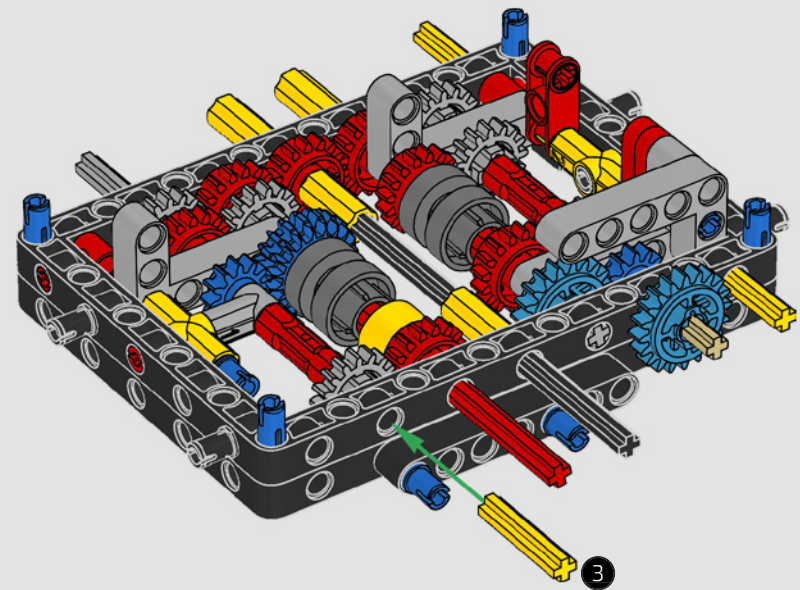


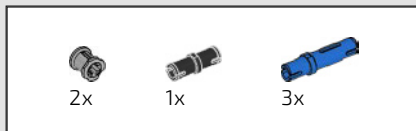


27

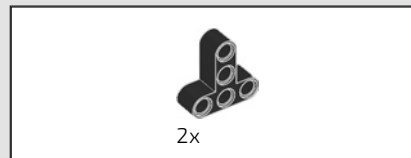
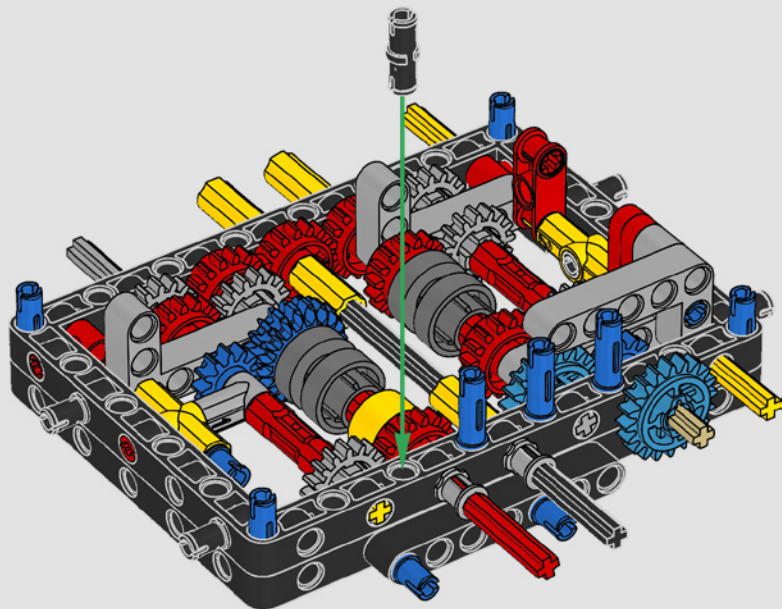


28

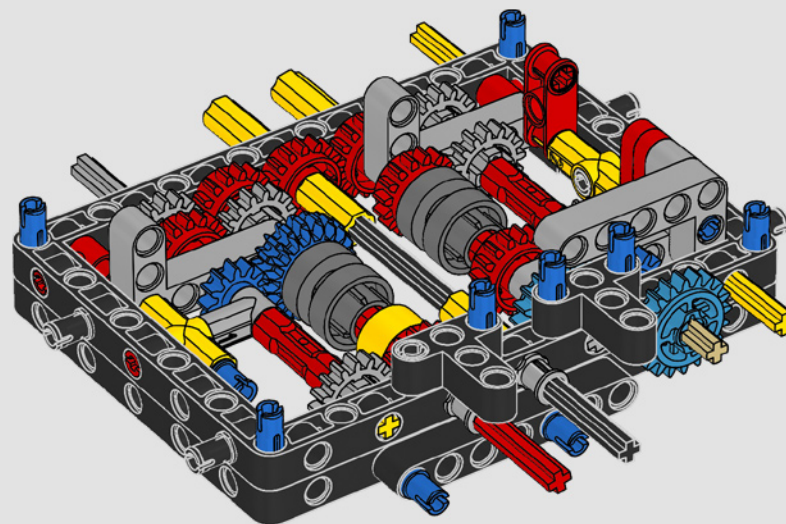


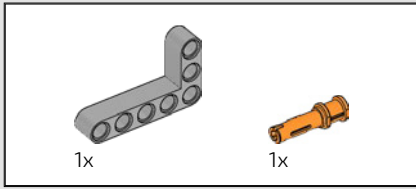


29

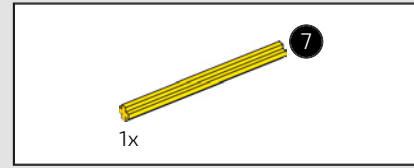
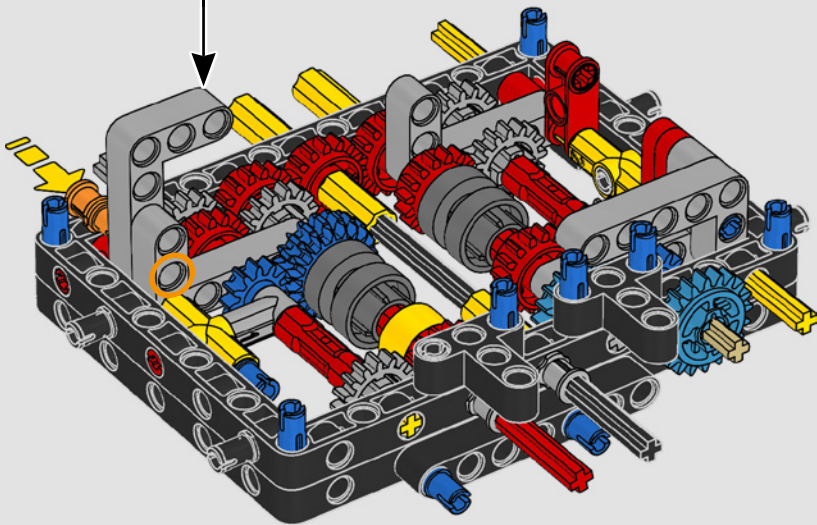
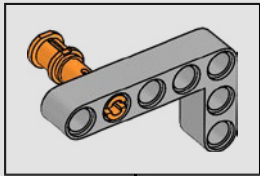


30

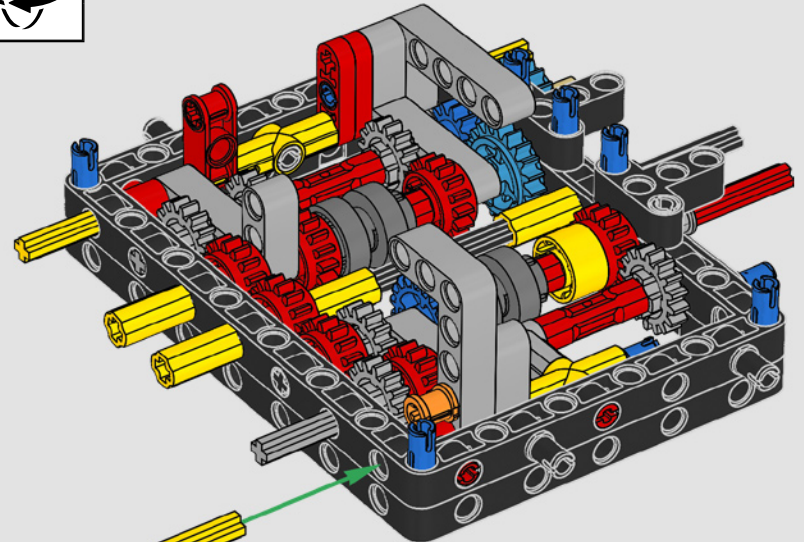
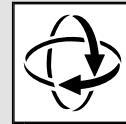




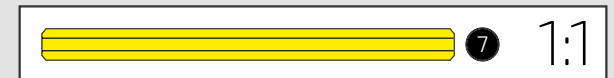
31

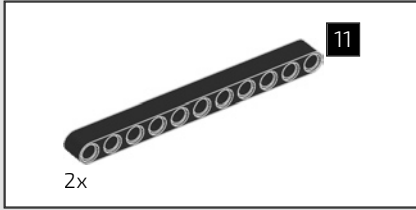


32

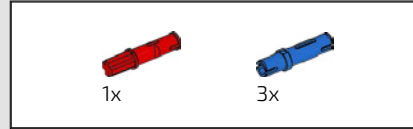
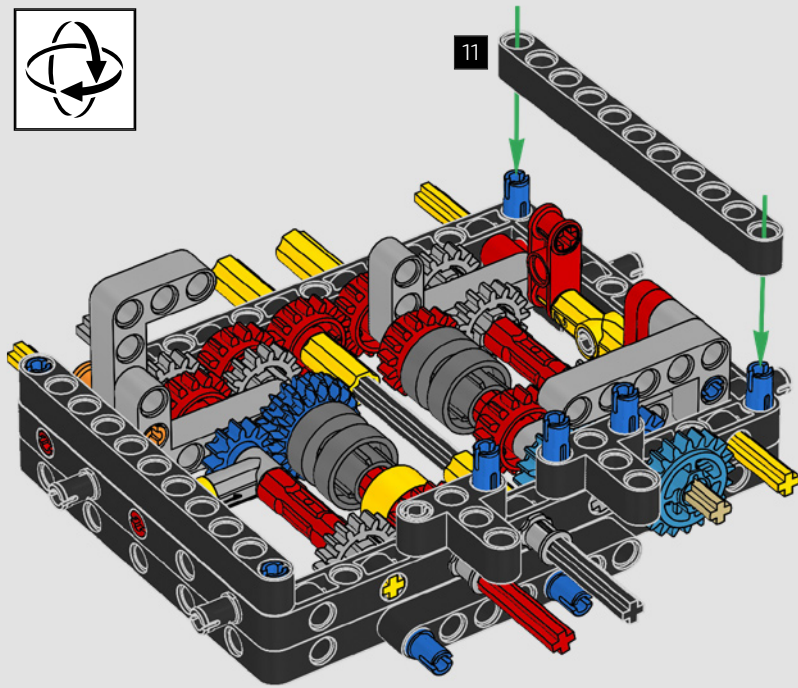


7

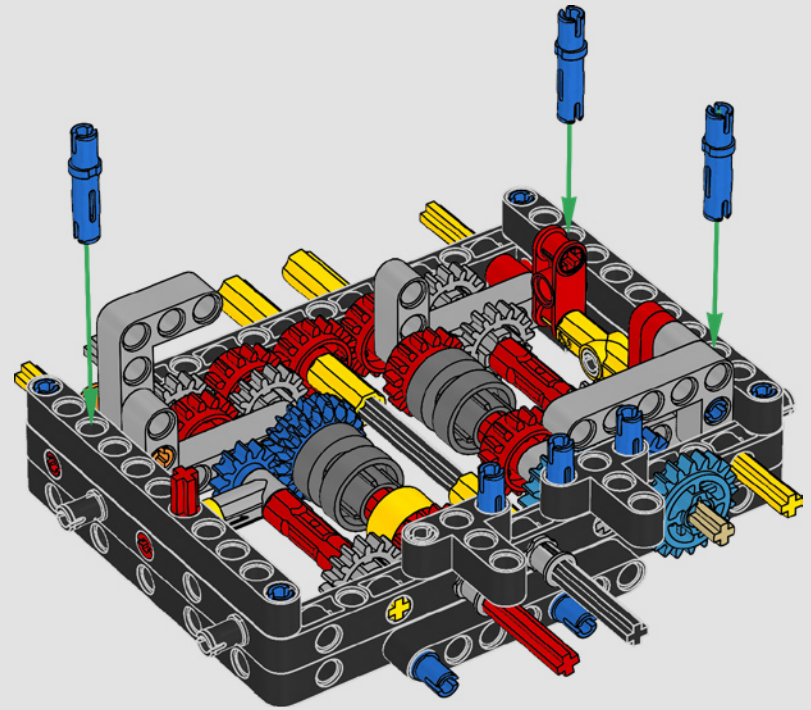


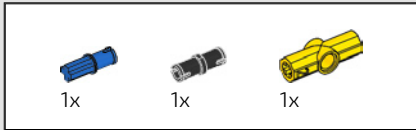
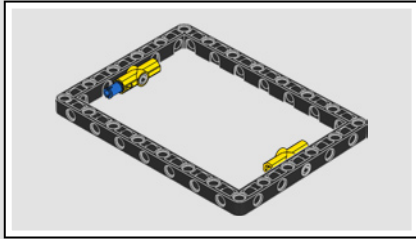


33

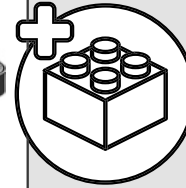
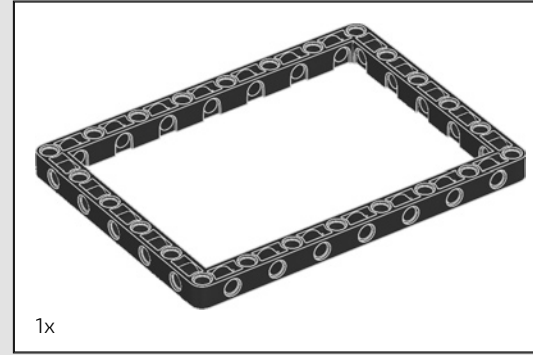
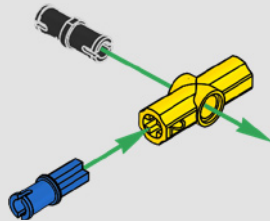


34

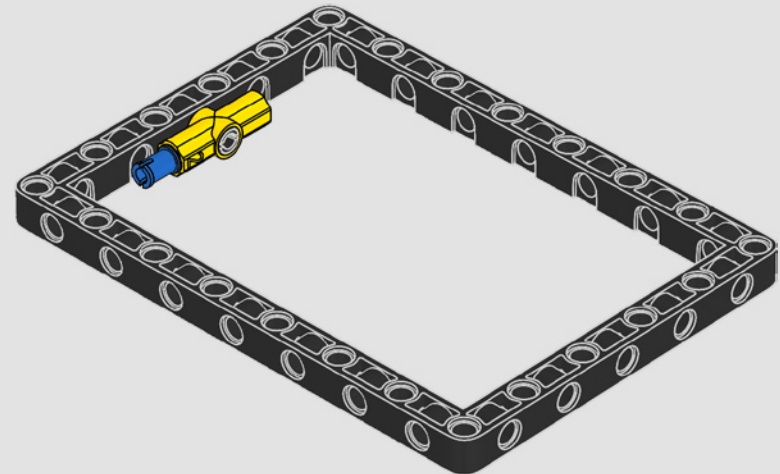


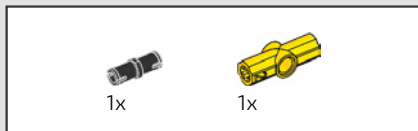


35

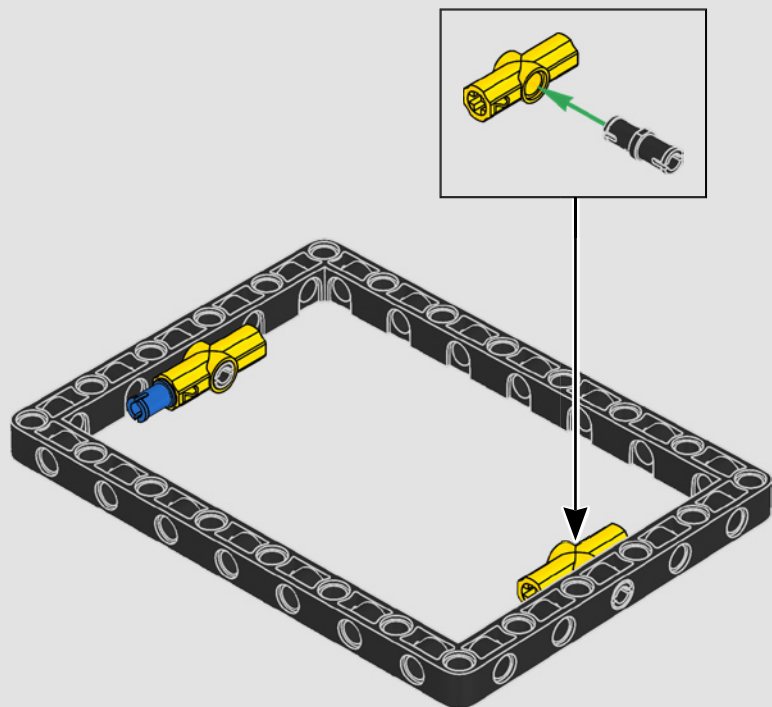


36

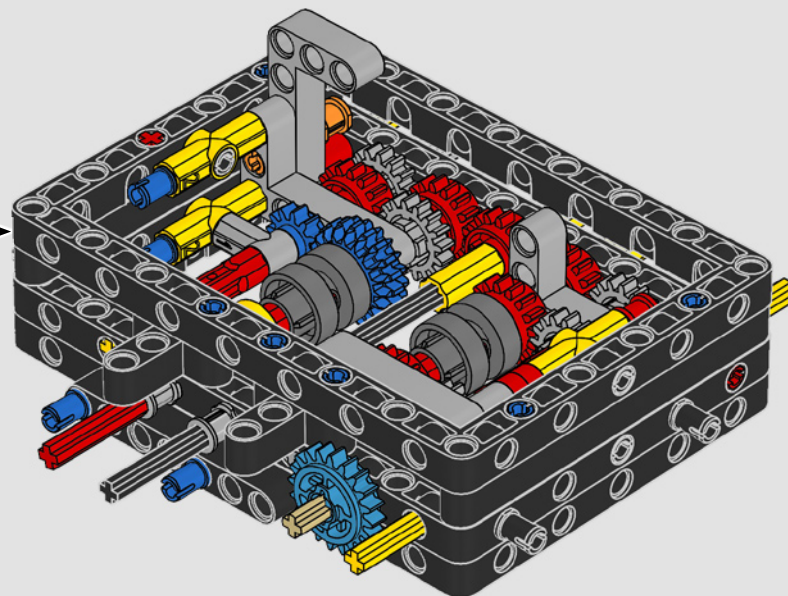




37

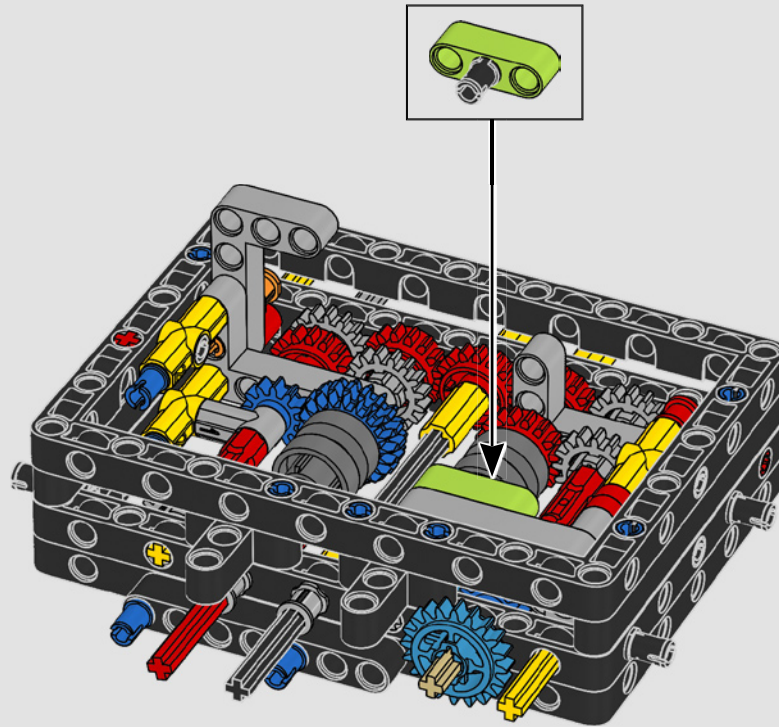


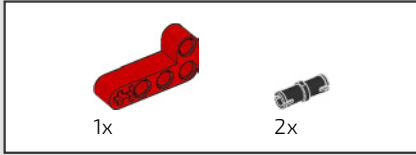
38



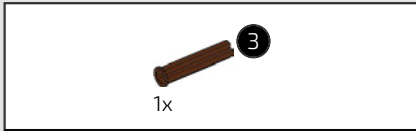


39

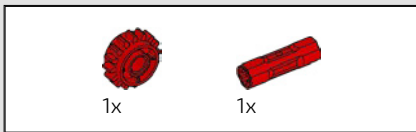
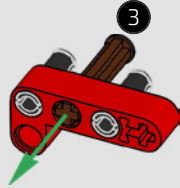




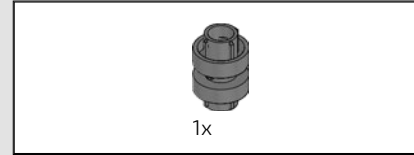
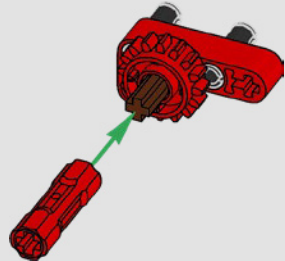
40



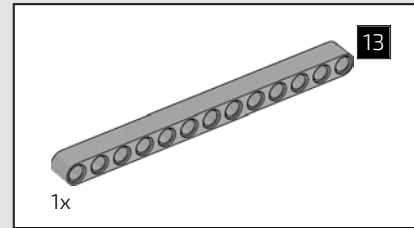
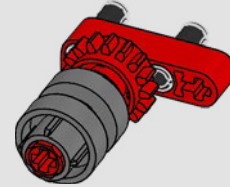
41



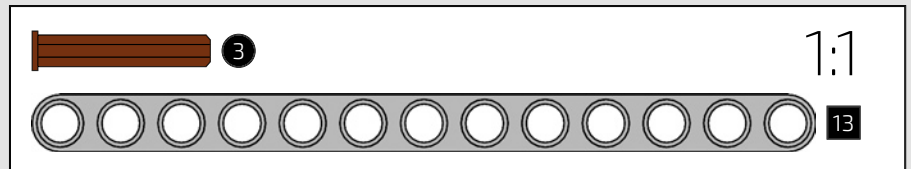
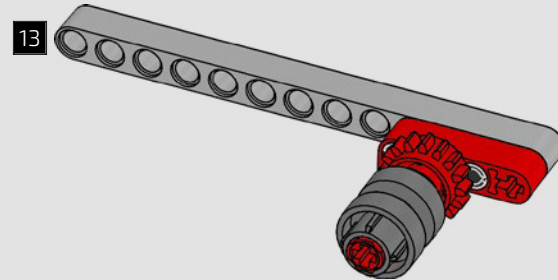
42



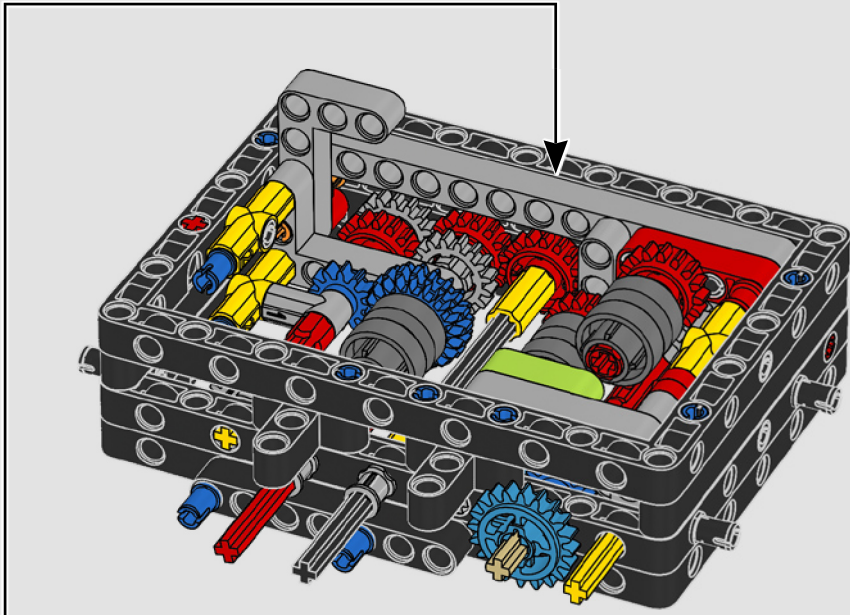
43



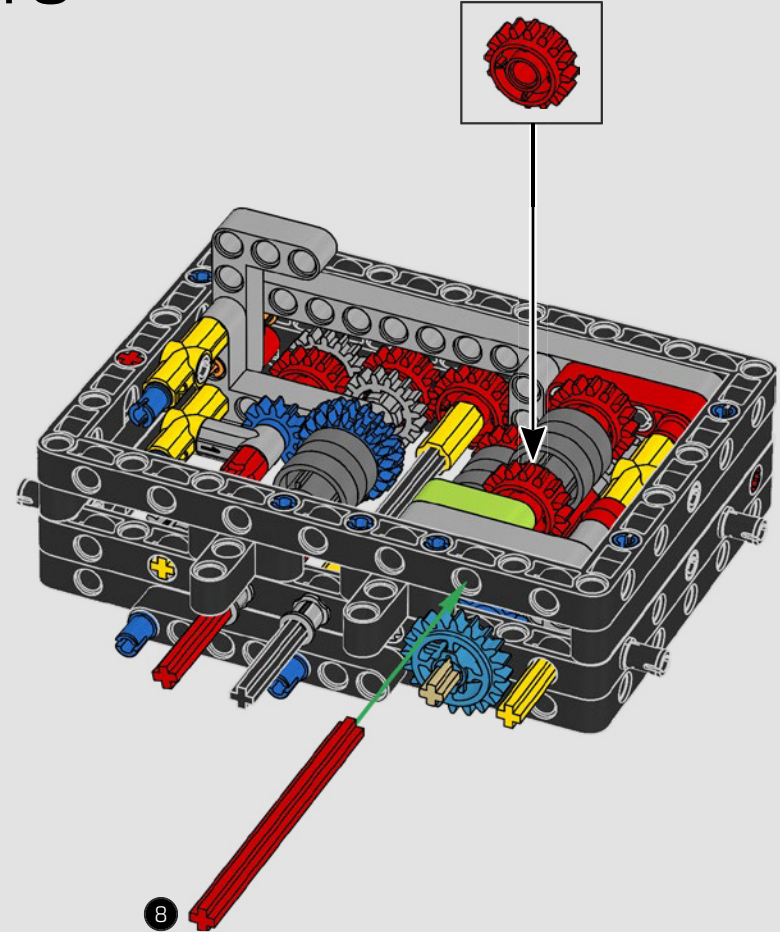
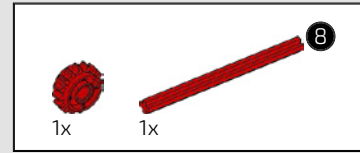
44

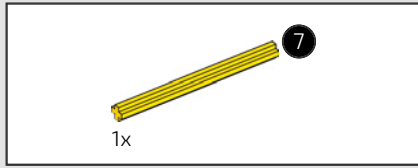


45

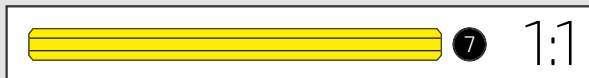
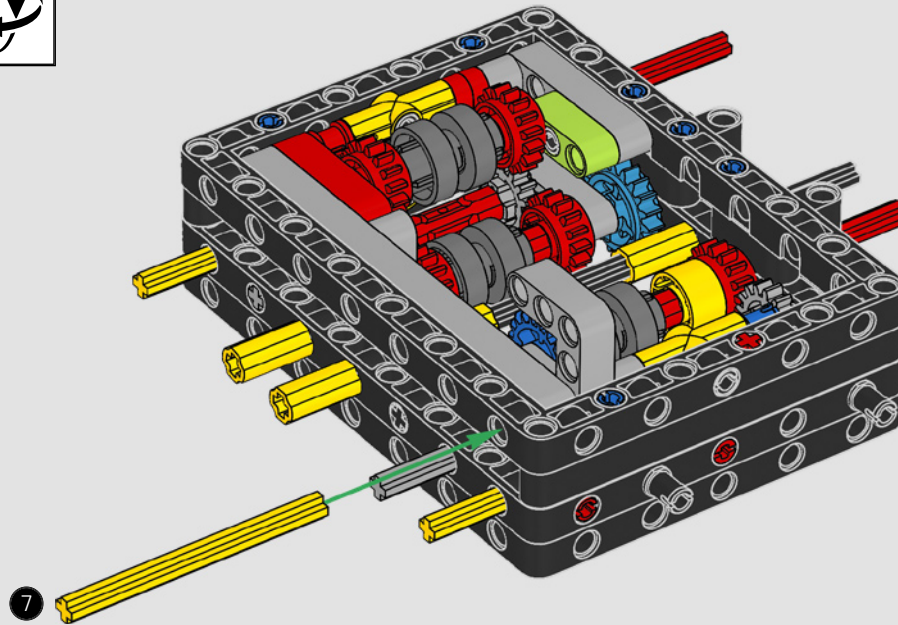
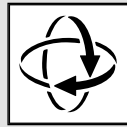


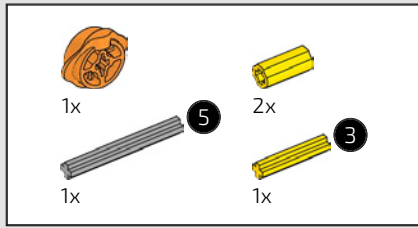
46



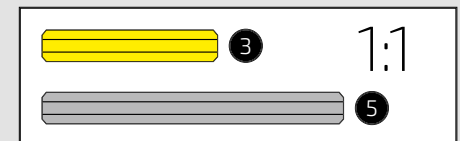
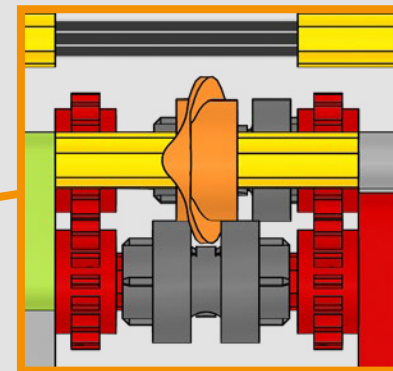
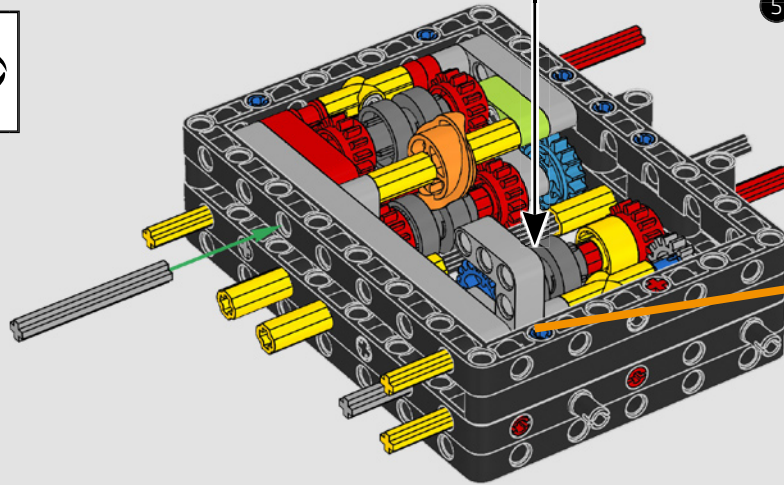
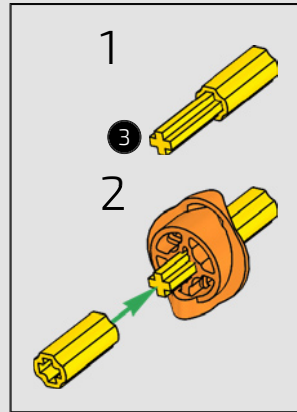


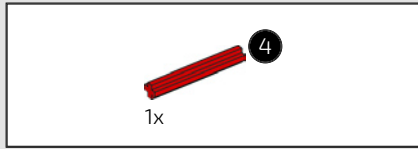
47



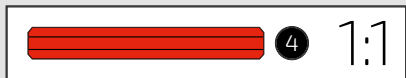
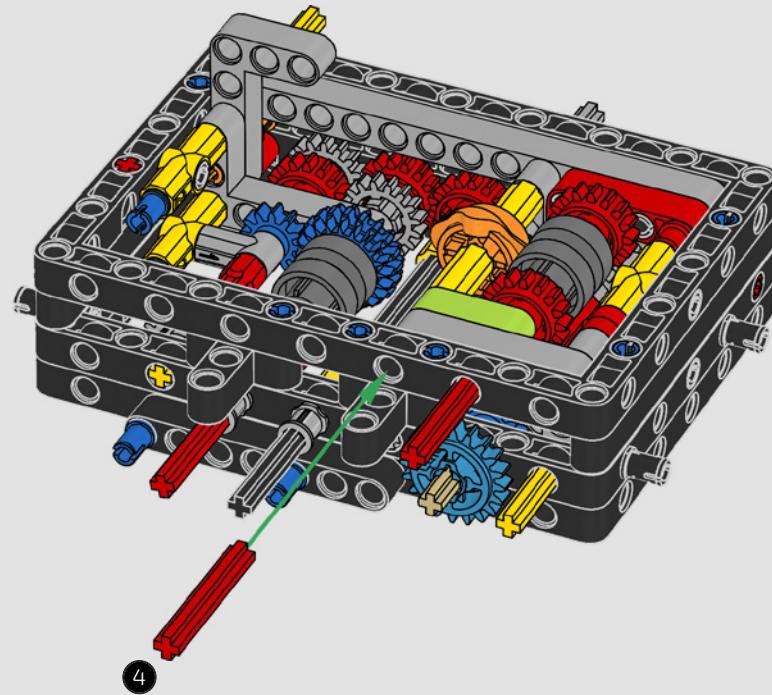


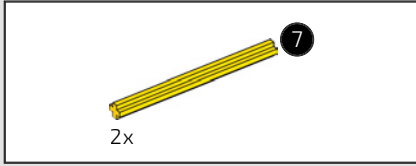
48



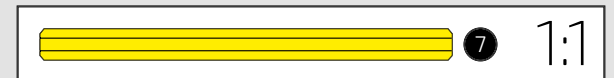
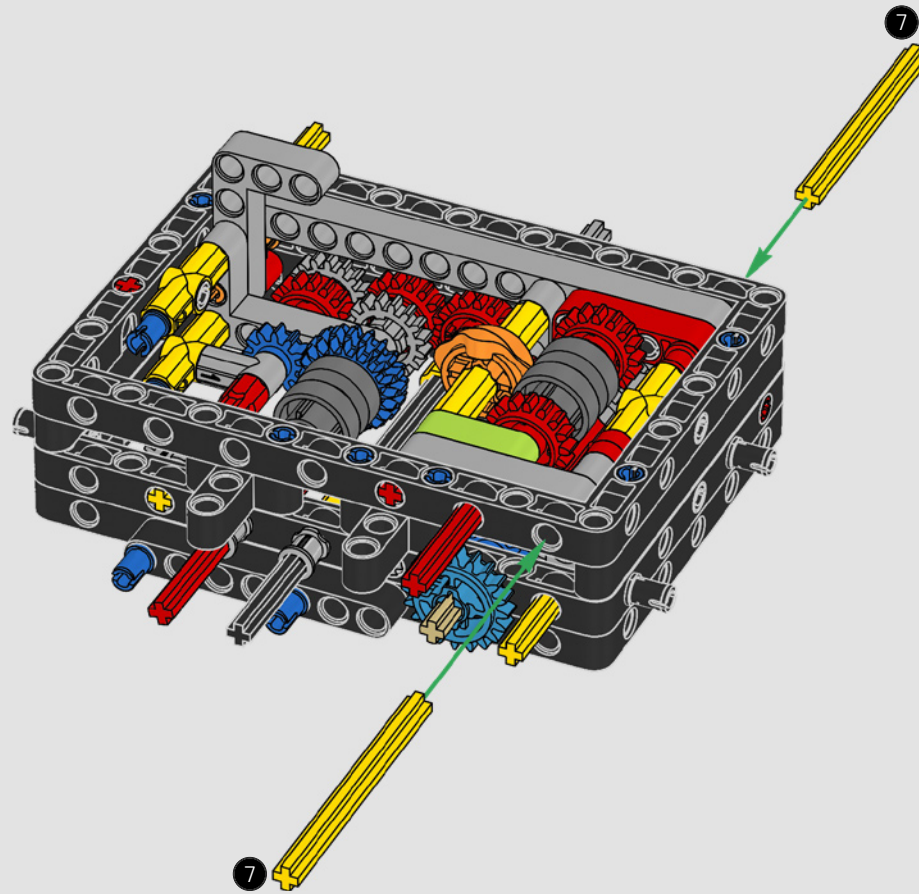


49



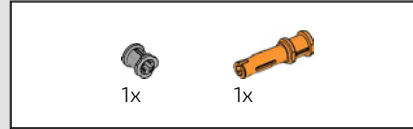
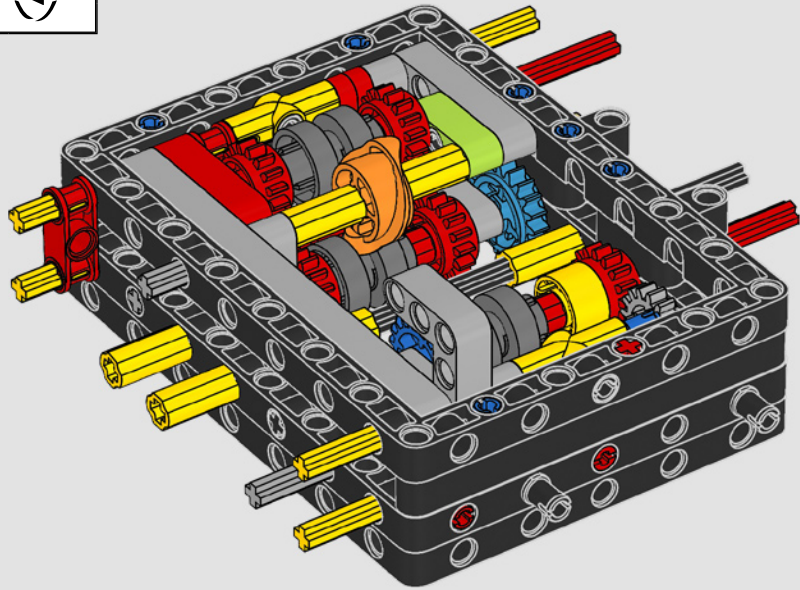


50

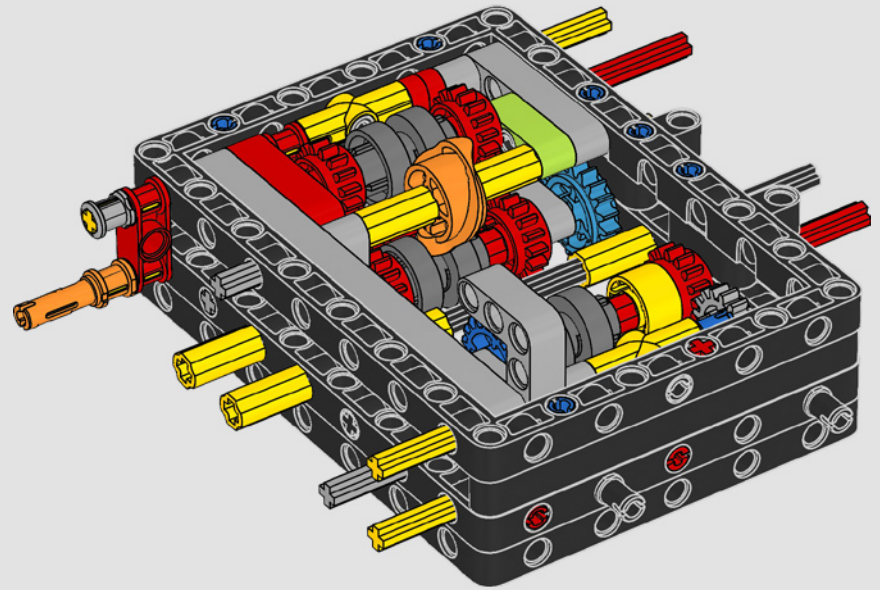


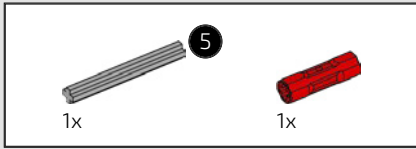


51

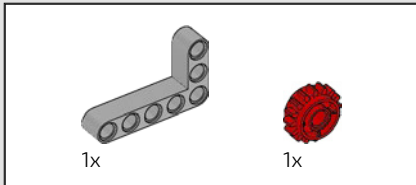
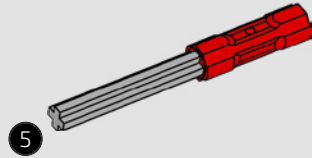


52

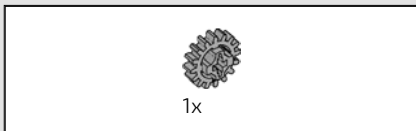
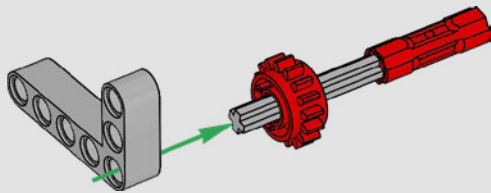




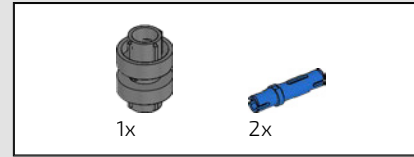
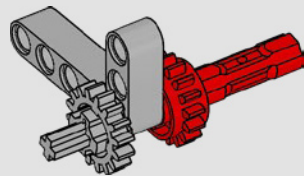
53



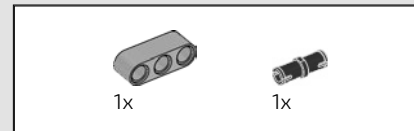
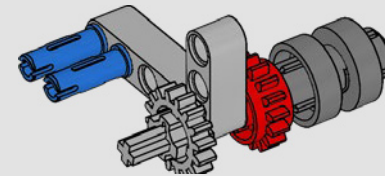
54



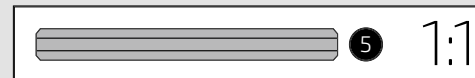
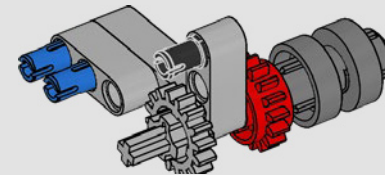
55



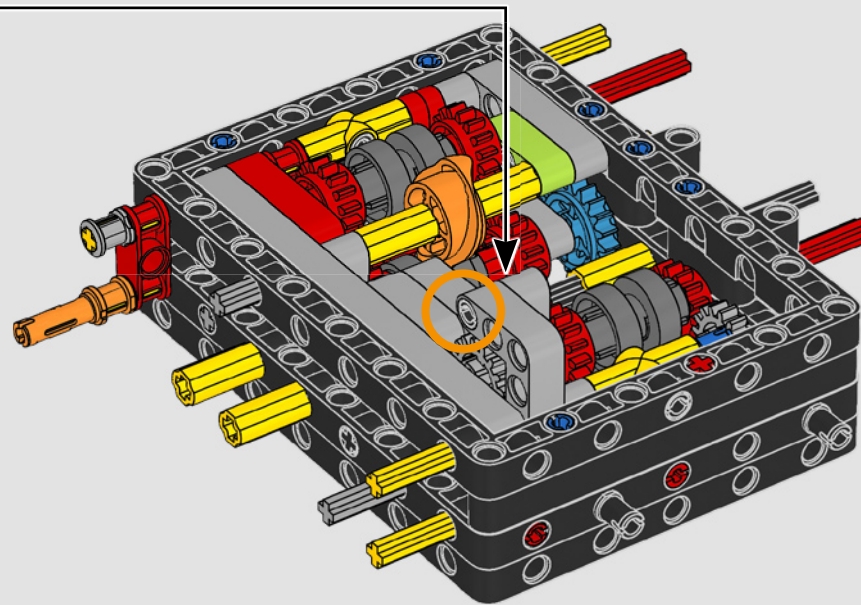
56

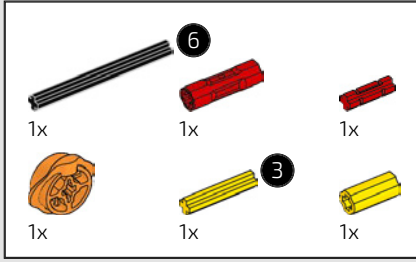


57

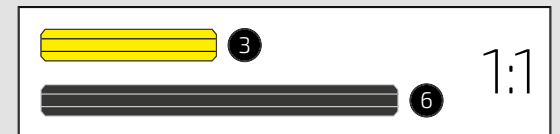
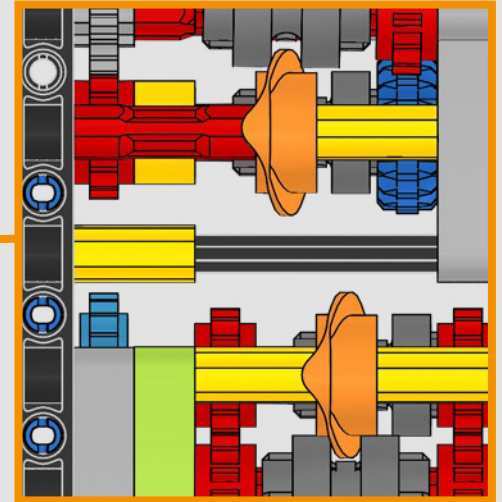
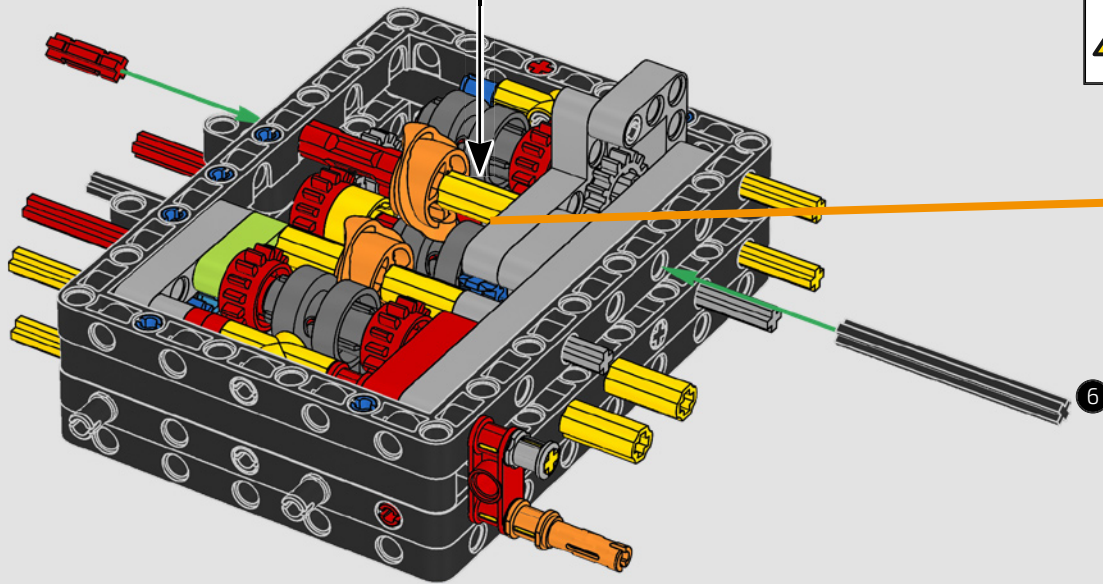
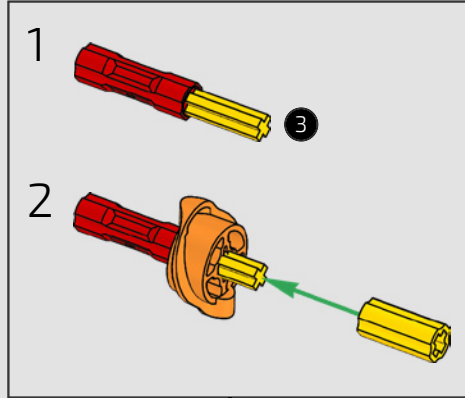


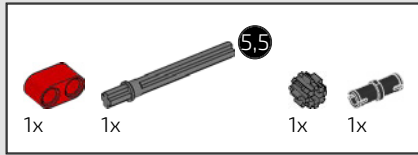
58



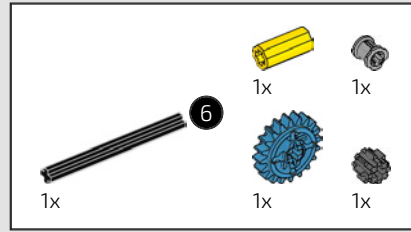
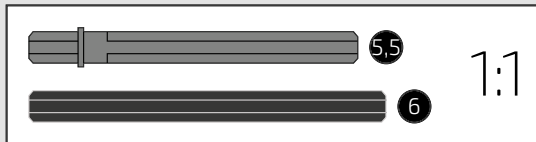
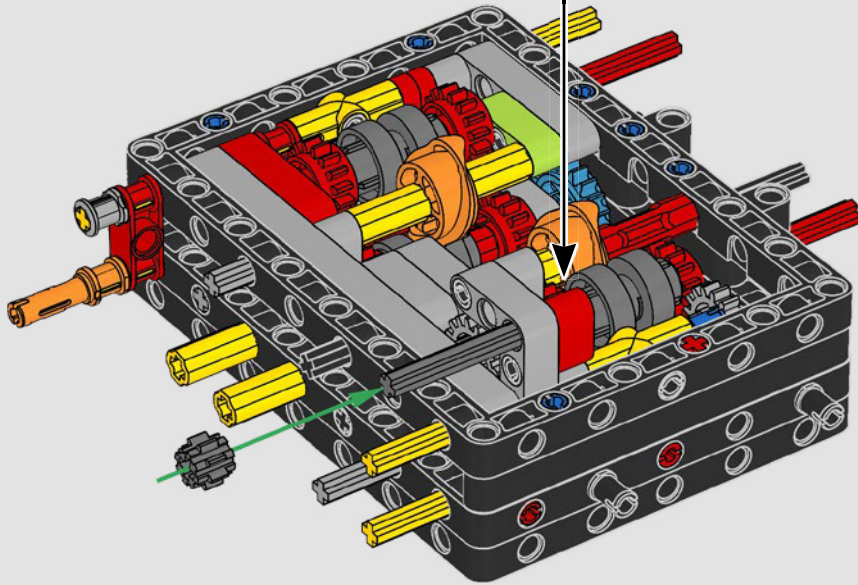
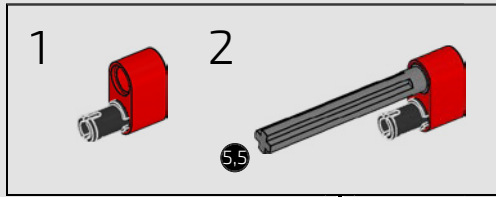


59

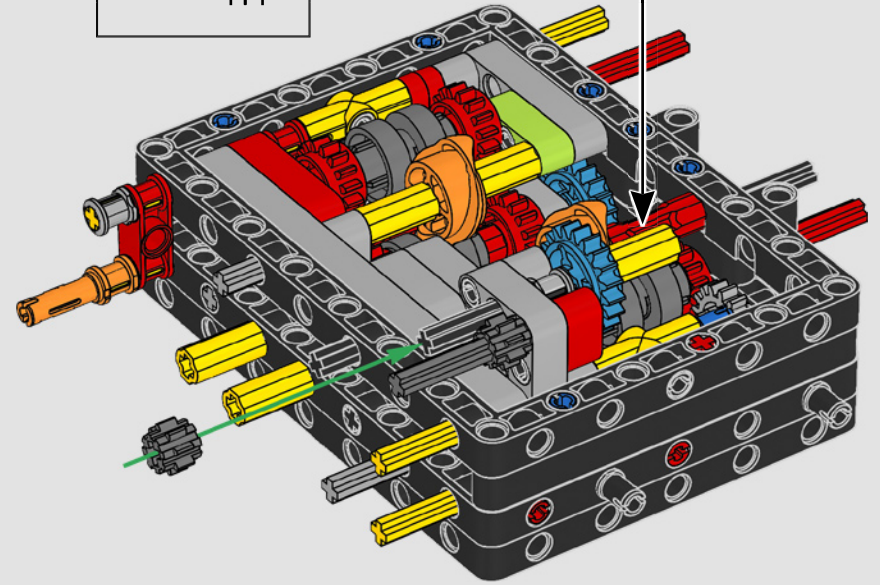
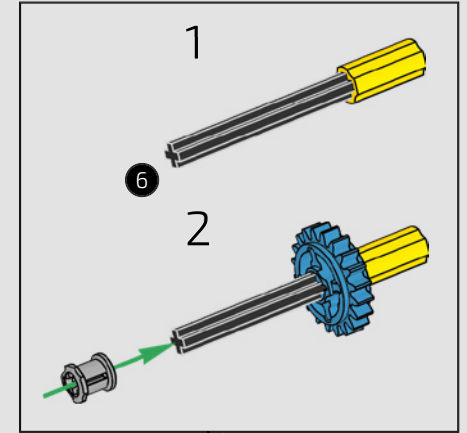
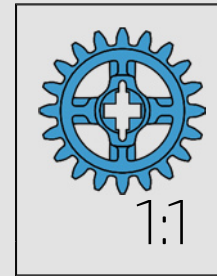


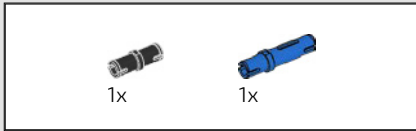


60

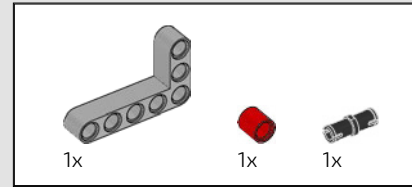
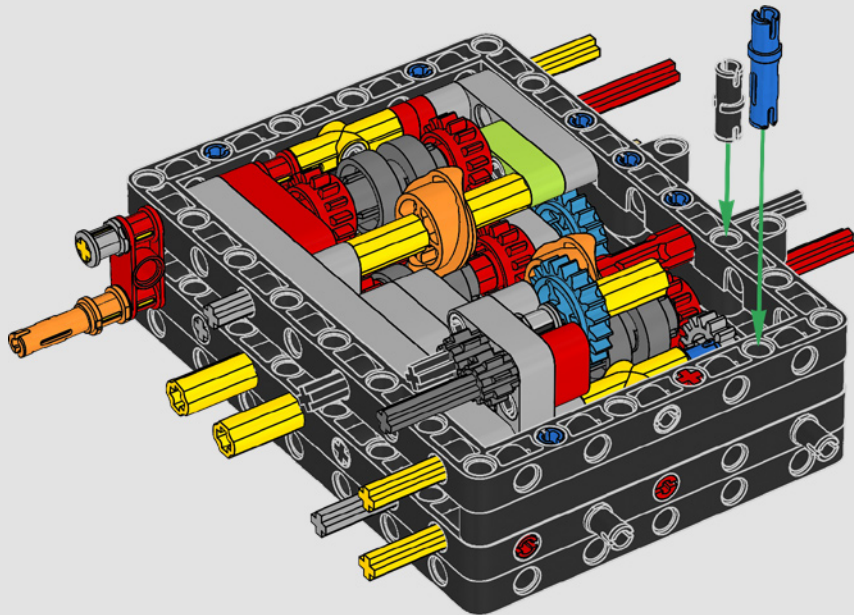


61

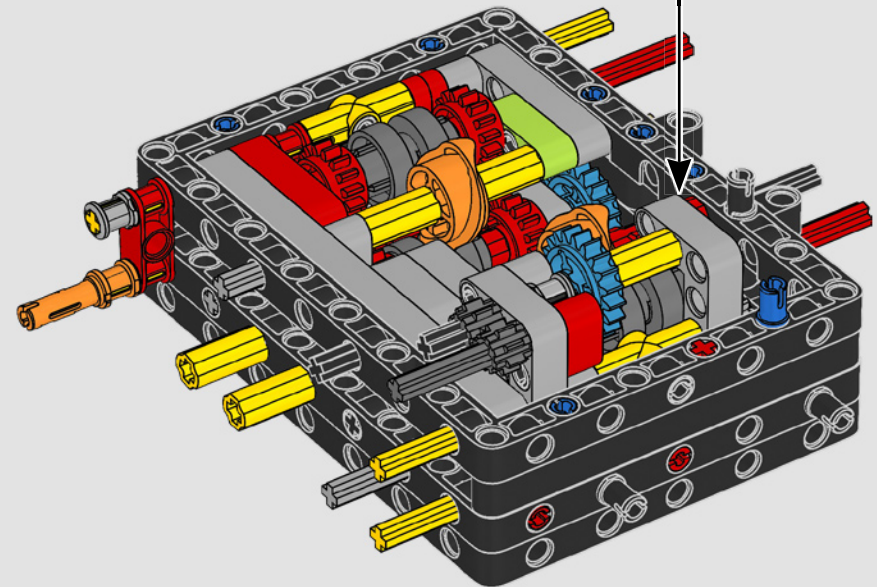
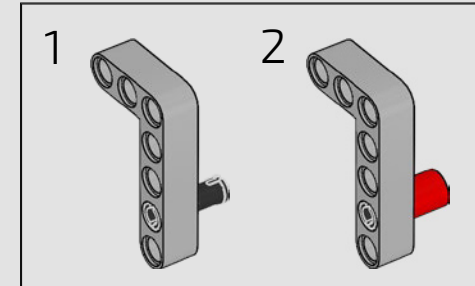


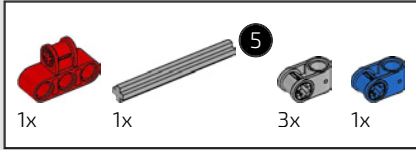


62

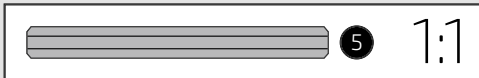
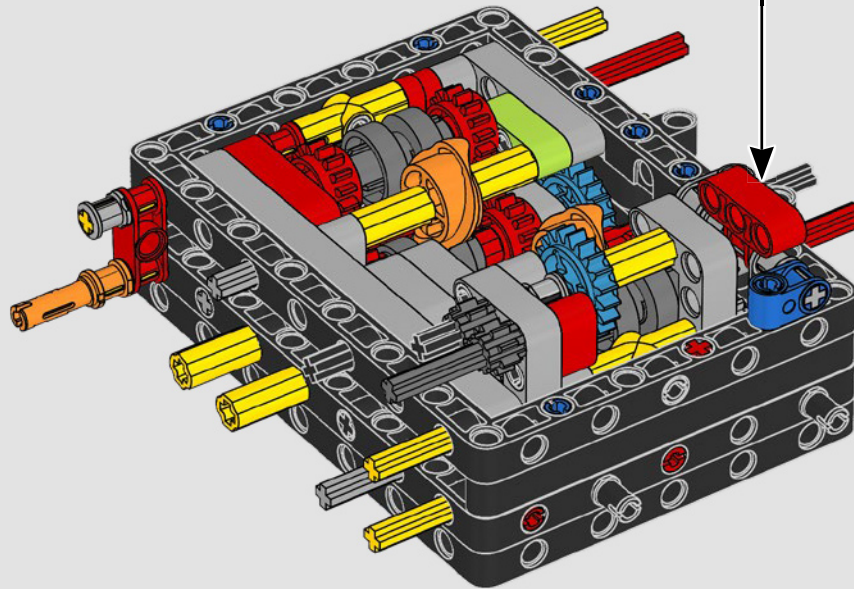
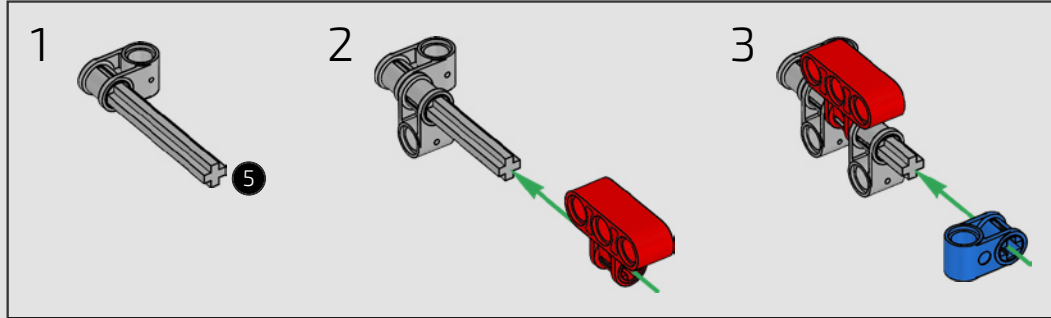


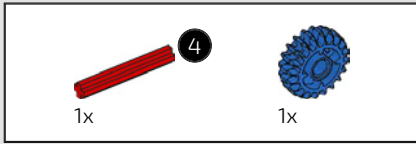
63



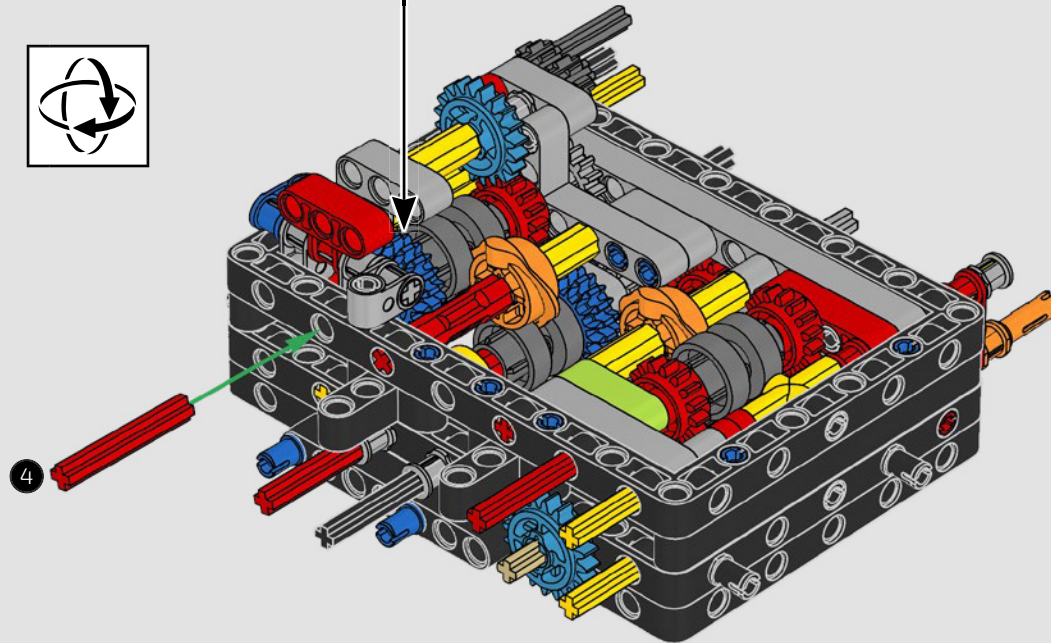
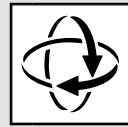
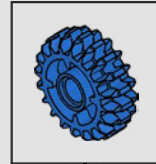
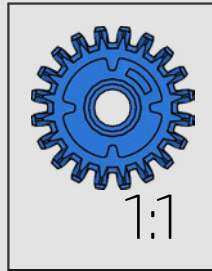


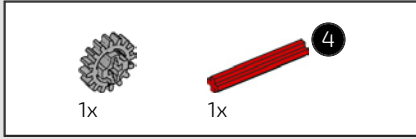
64



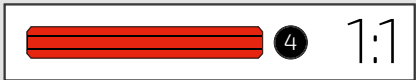
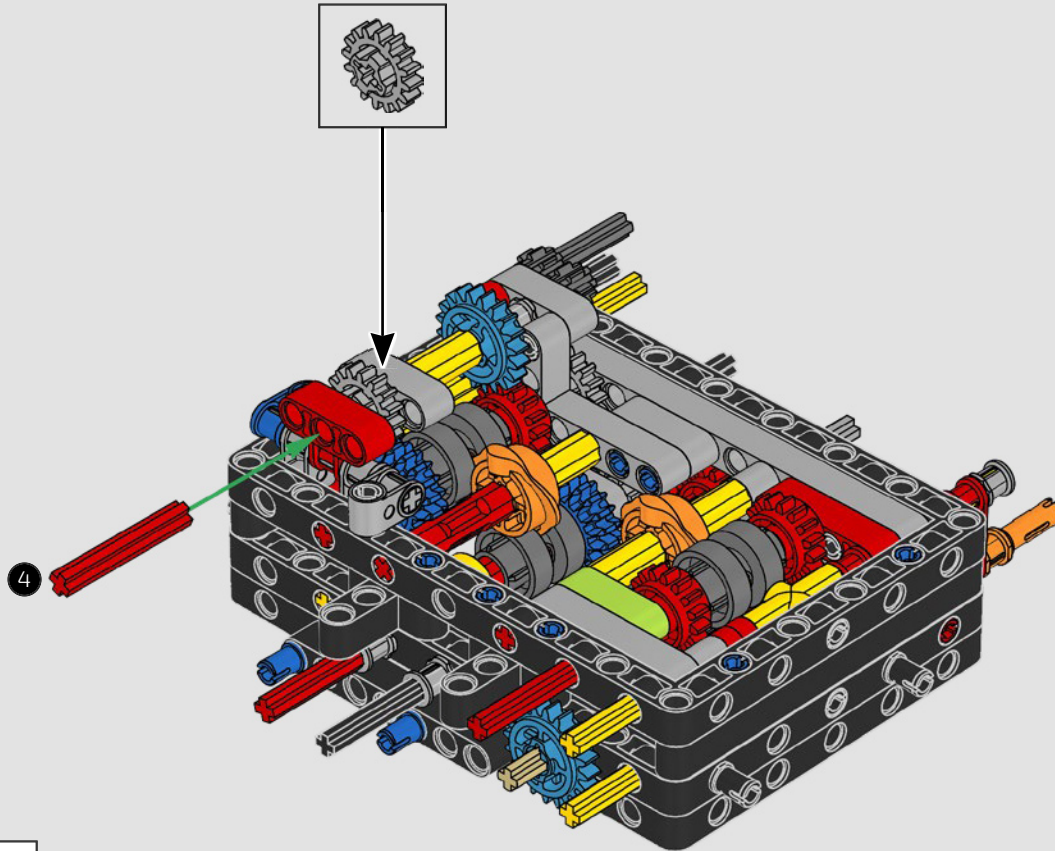


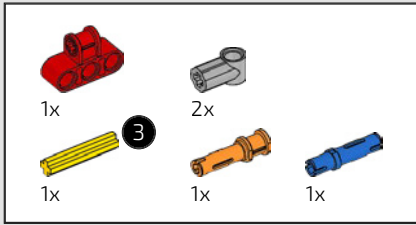
65



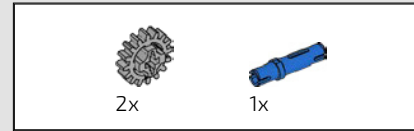
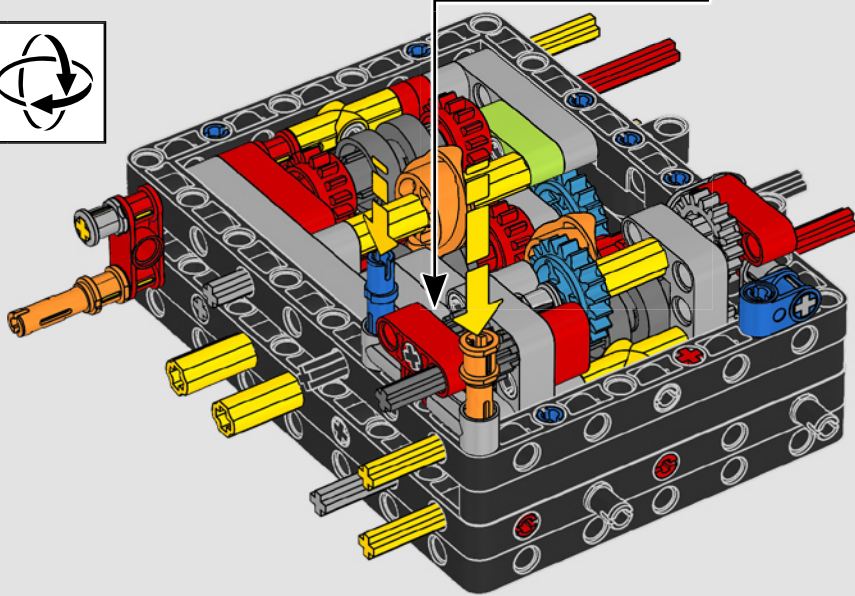
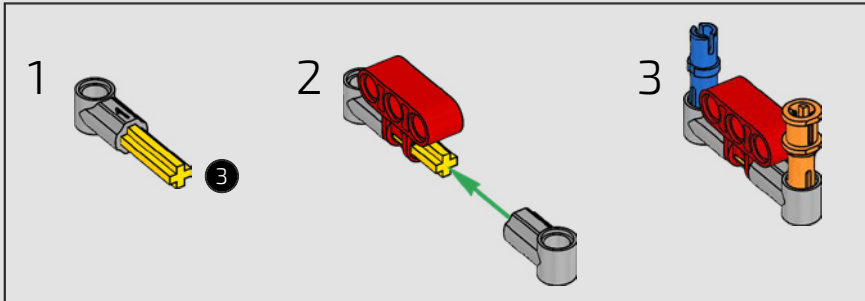


66

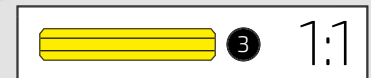
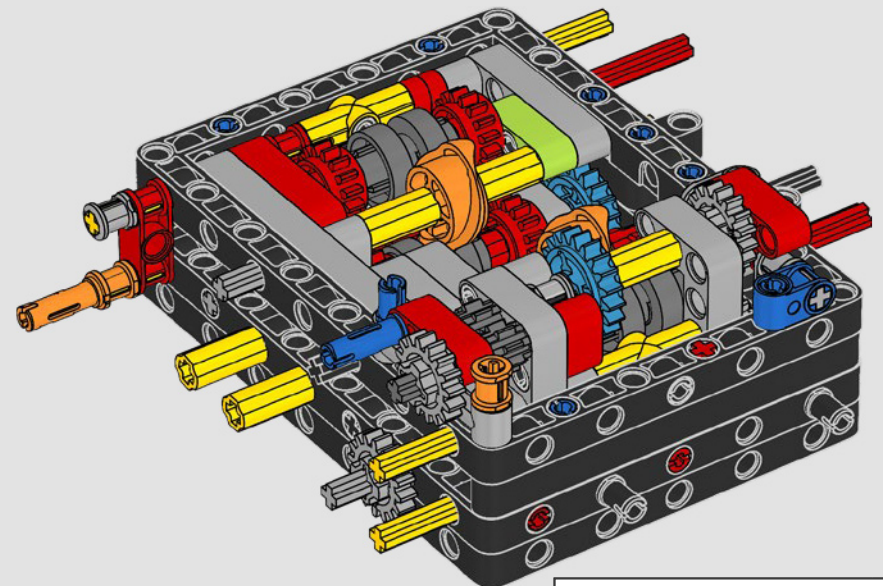


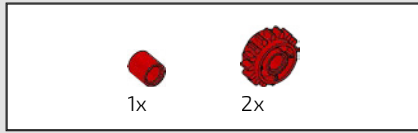


67

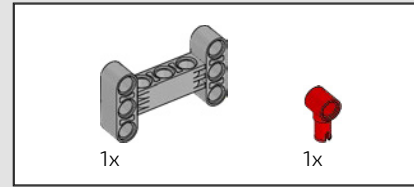
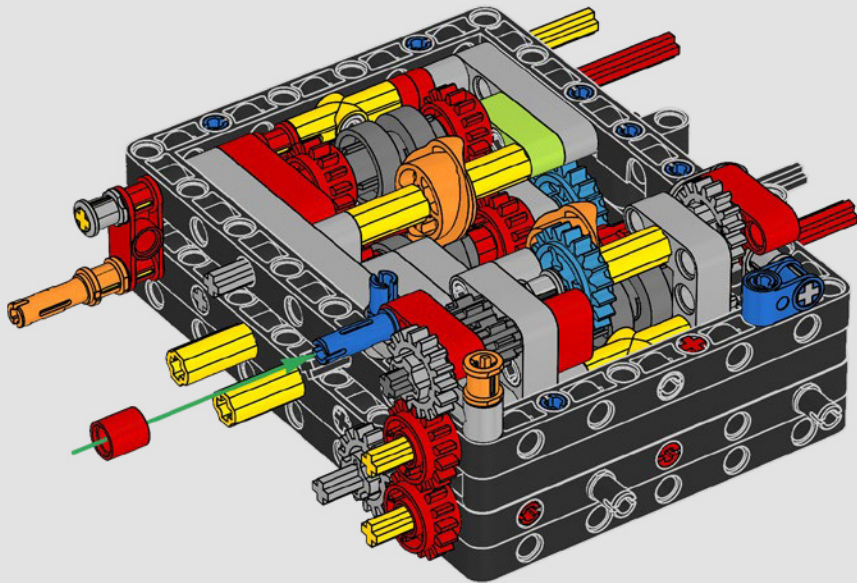


68

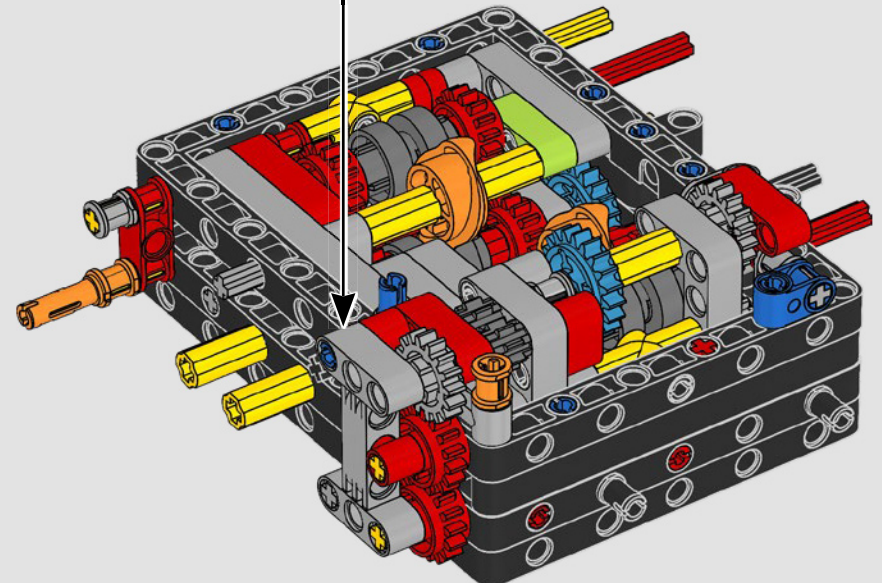
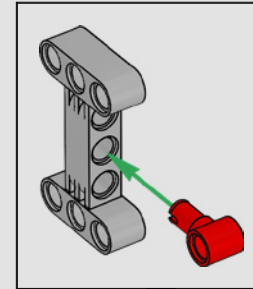


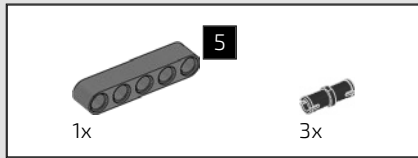


69

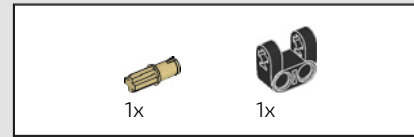
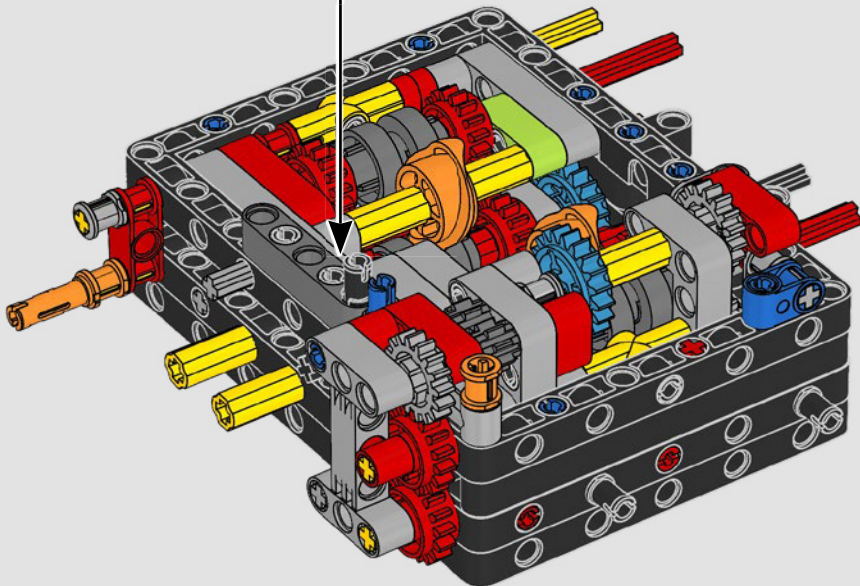
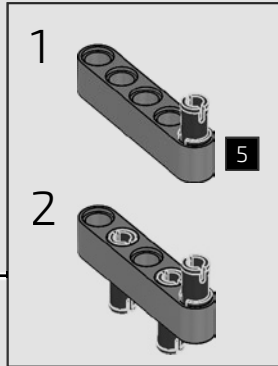


70

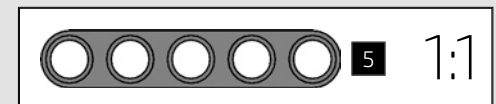
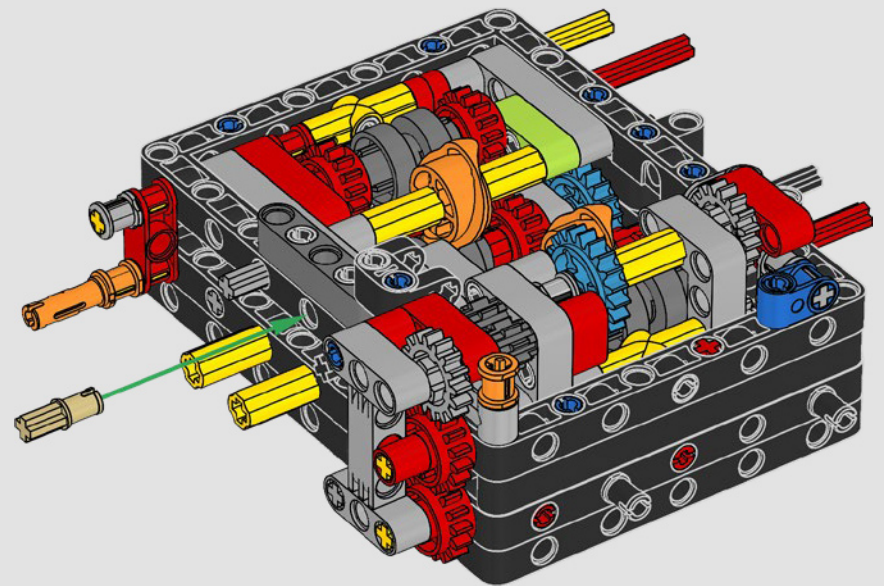


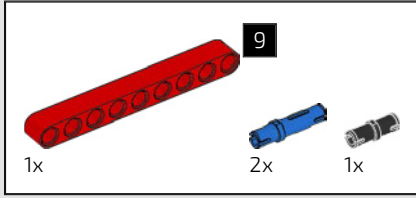


71

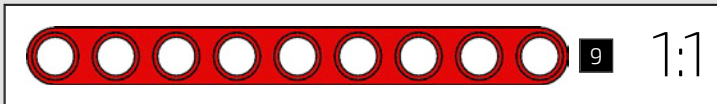
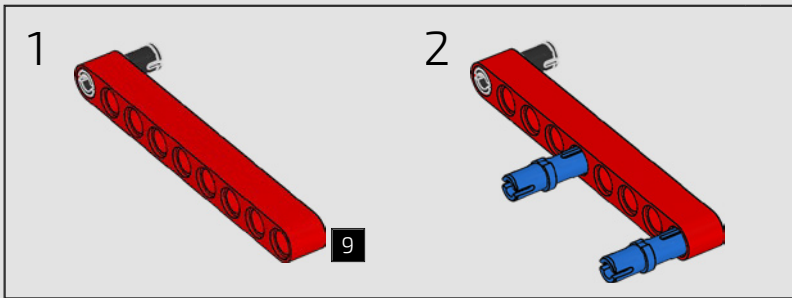
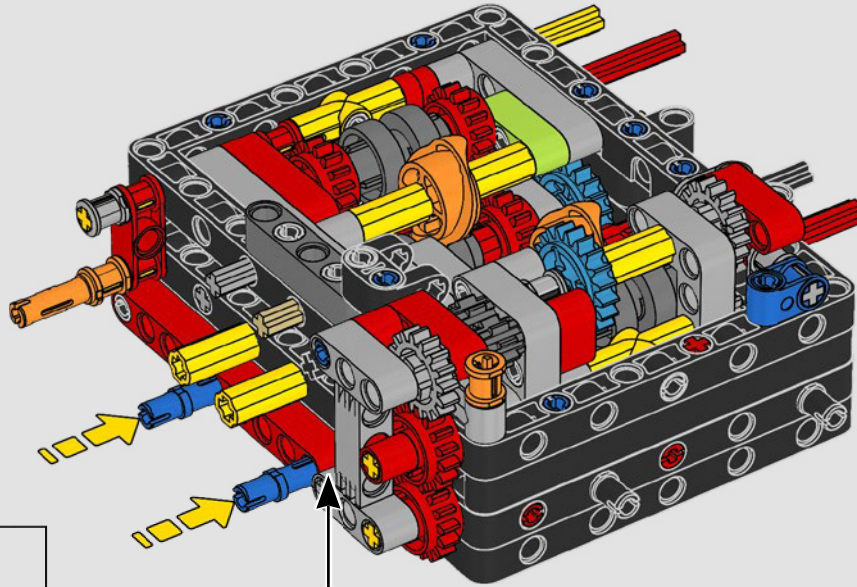


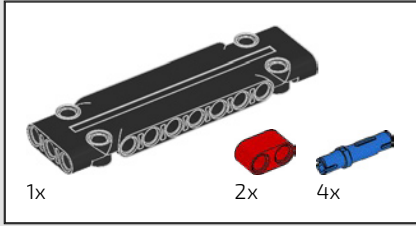
72



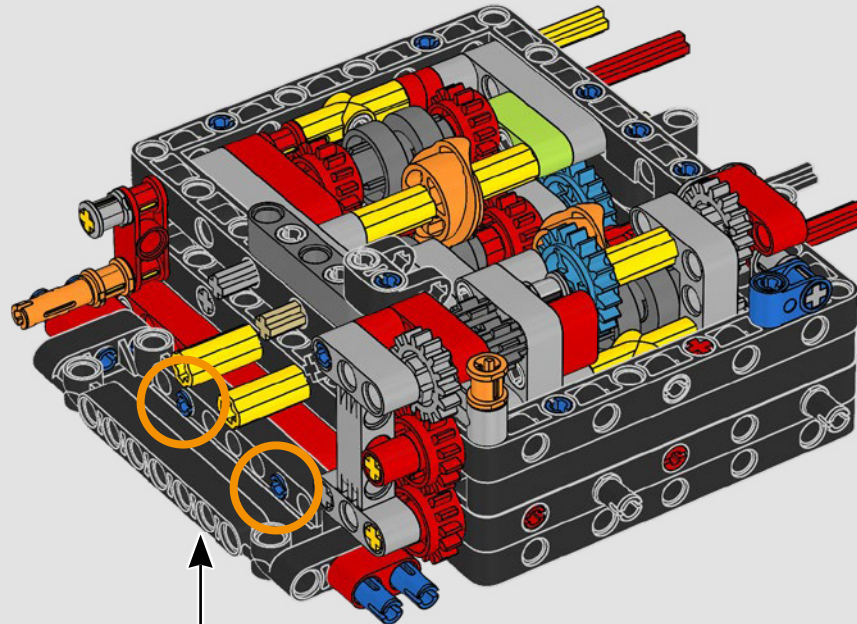
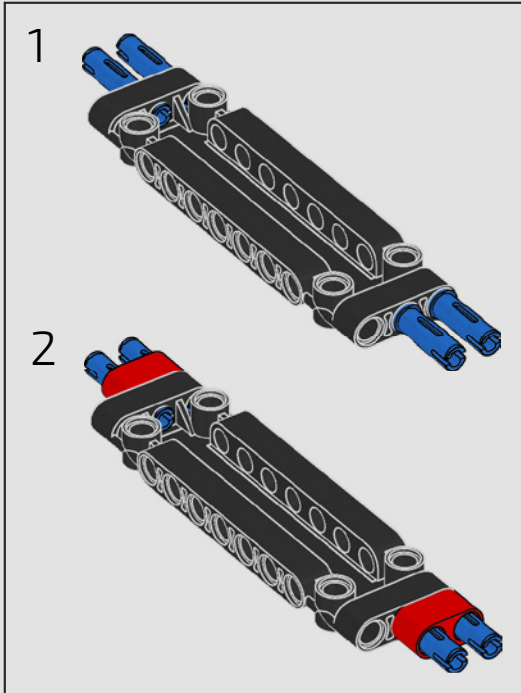


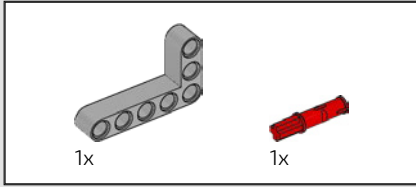
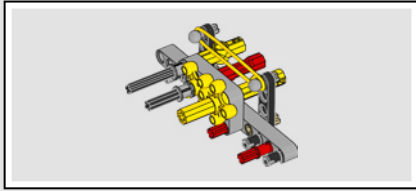
73



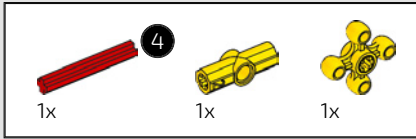
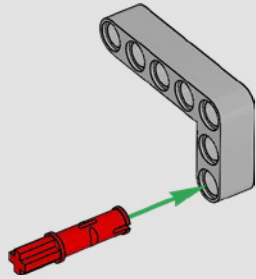


74

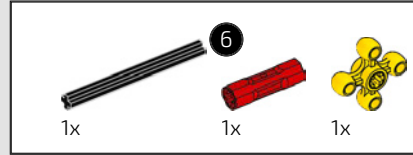
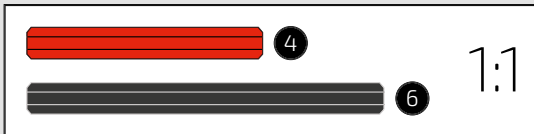
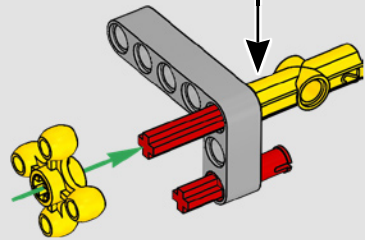
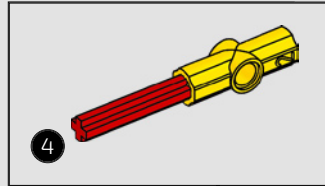




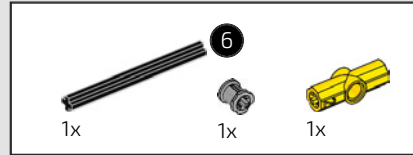
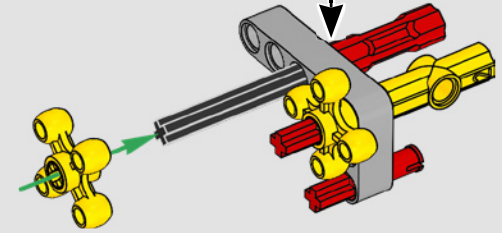
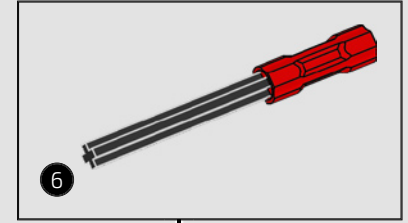
75



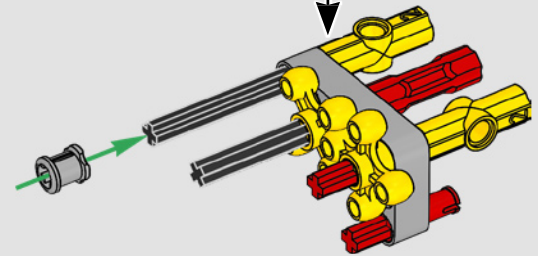
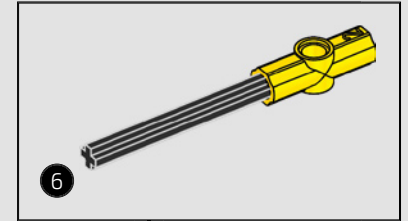
76

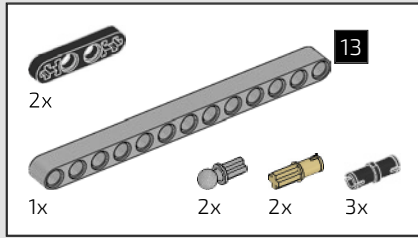


77

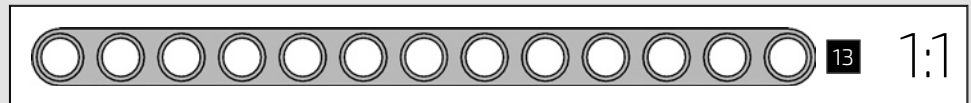
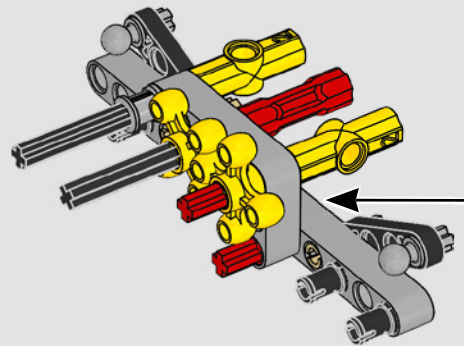
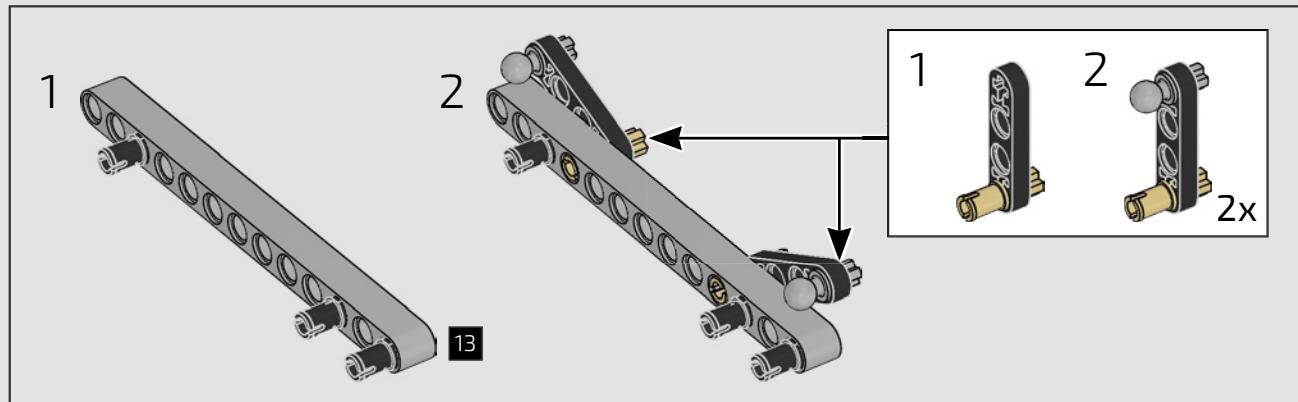


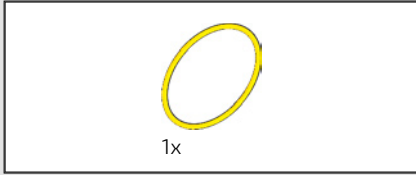
78



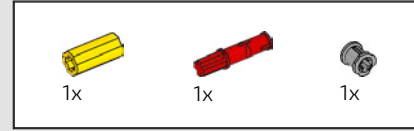
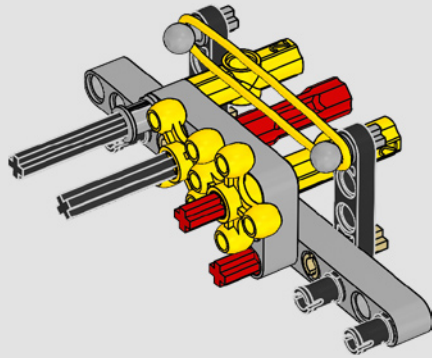


79

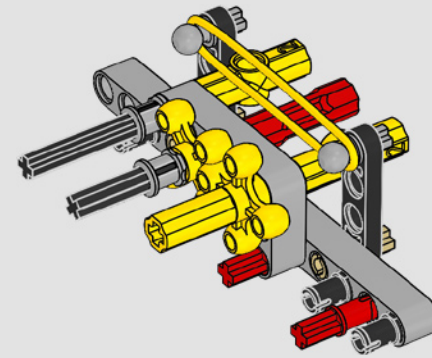




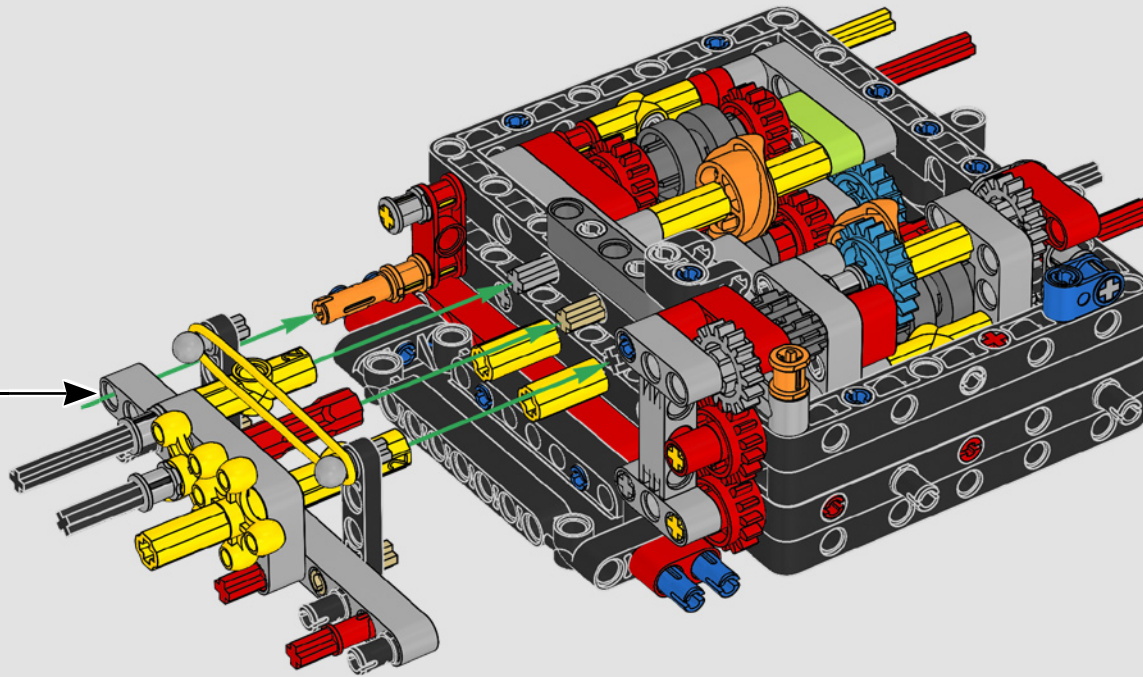
80



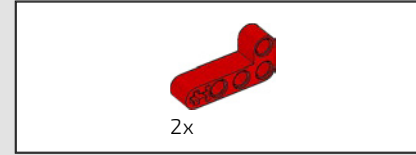
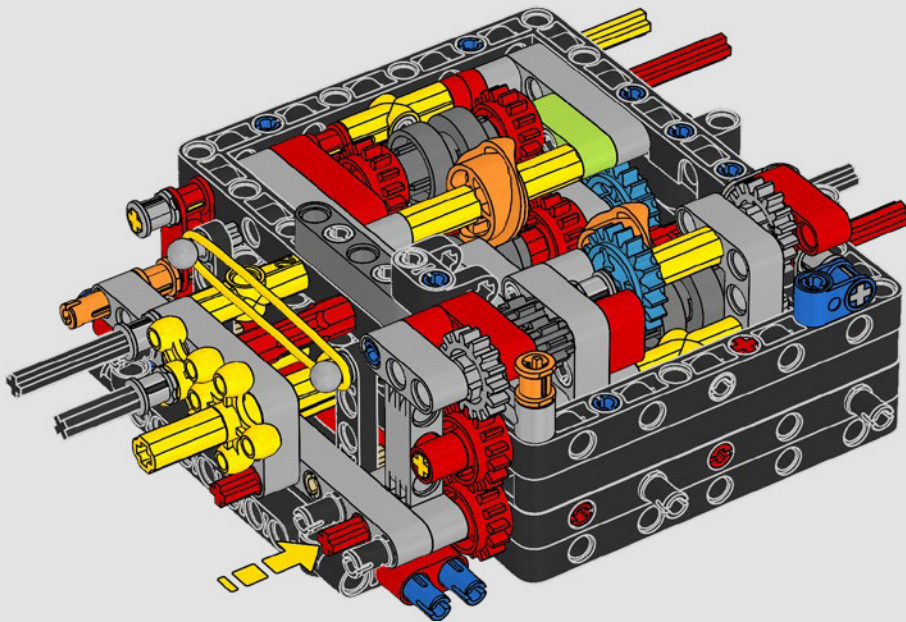
81



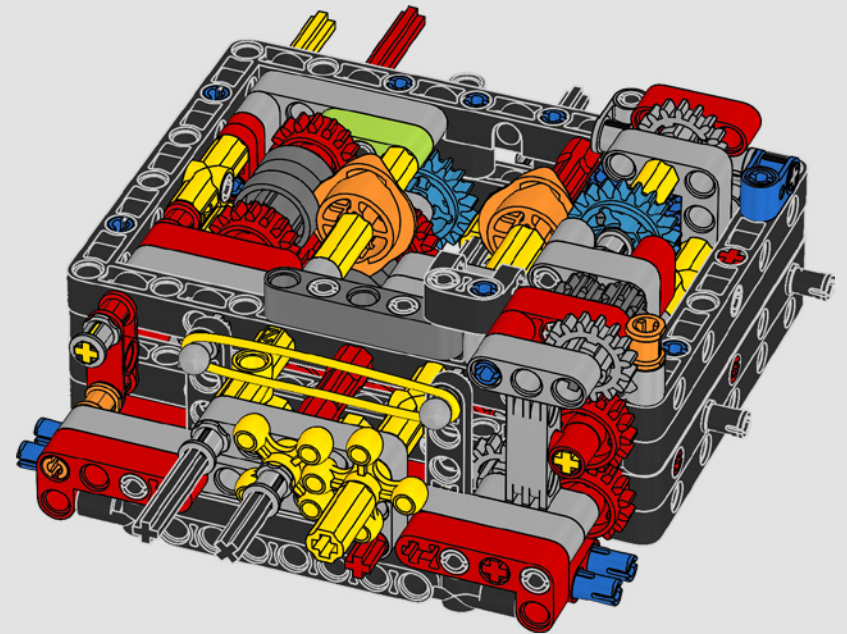
82

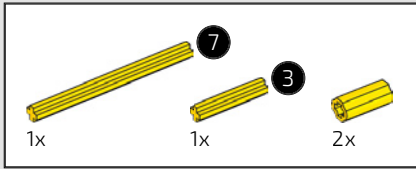


83

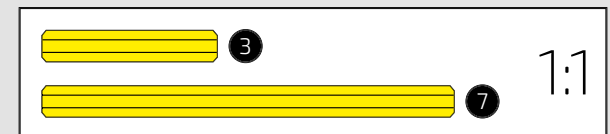
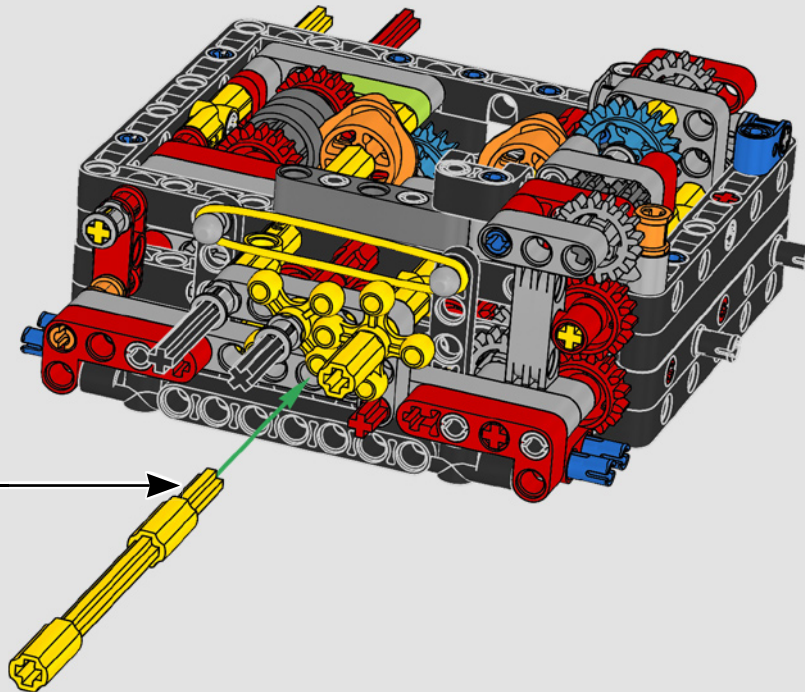
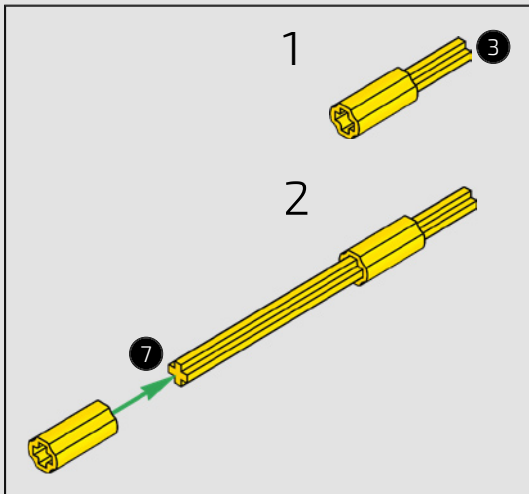


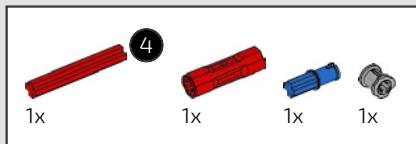
84



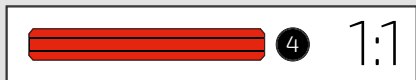
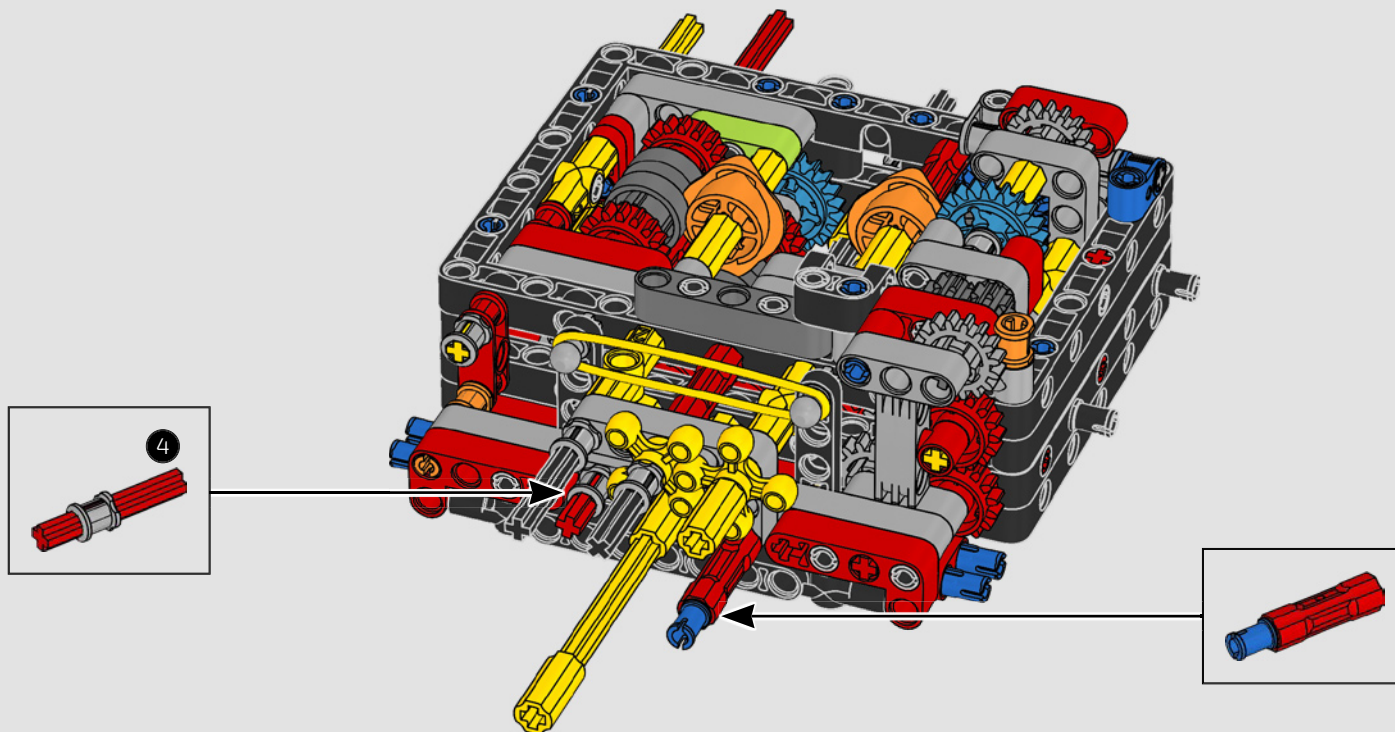


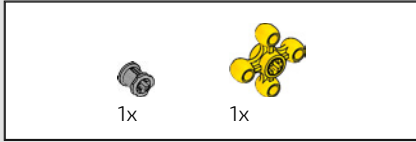
85



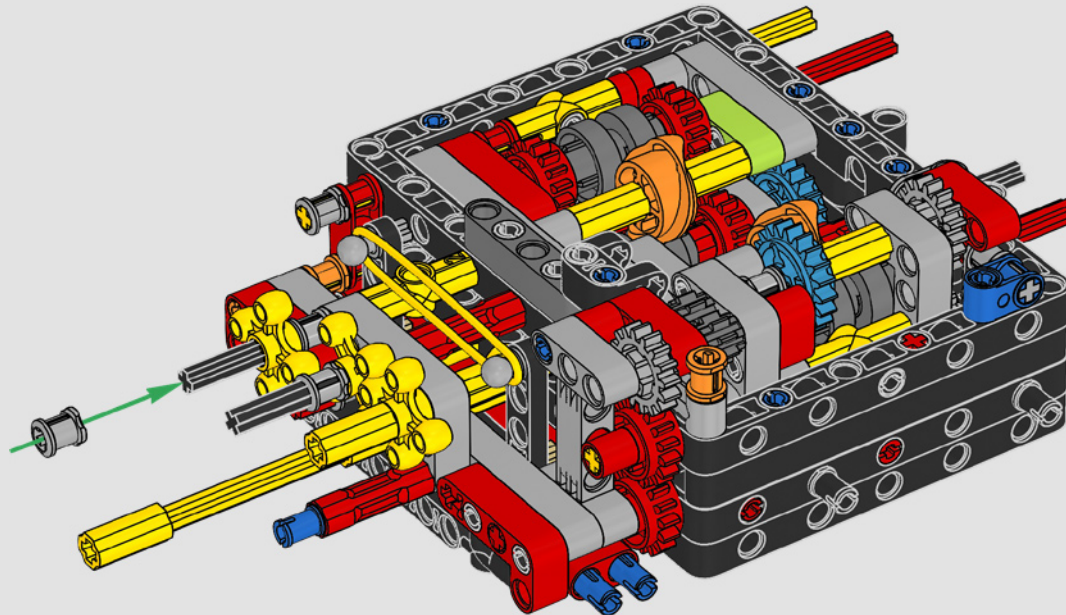


86



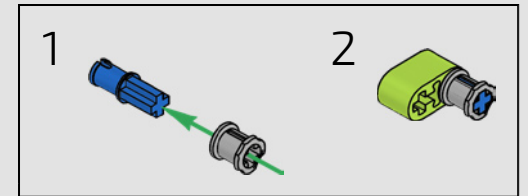
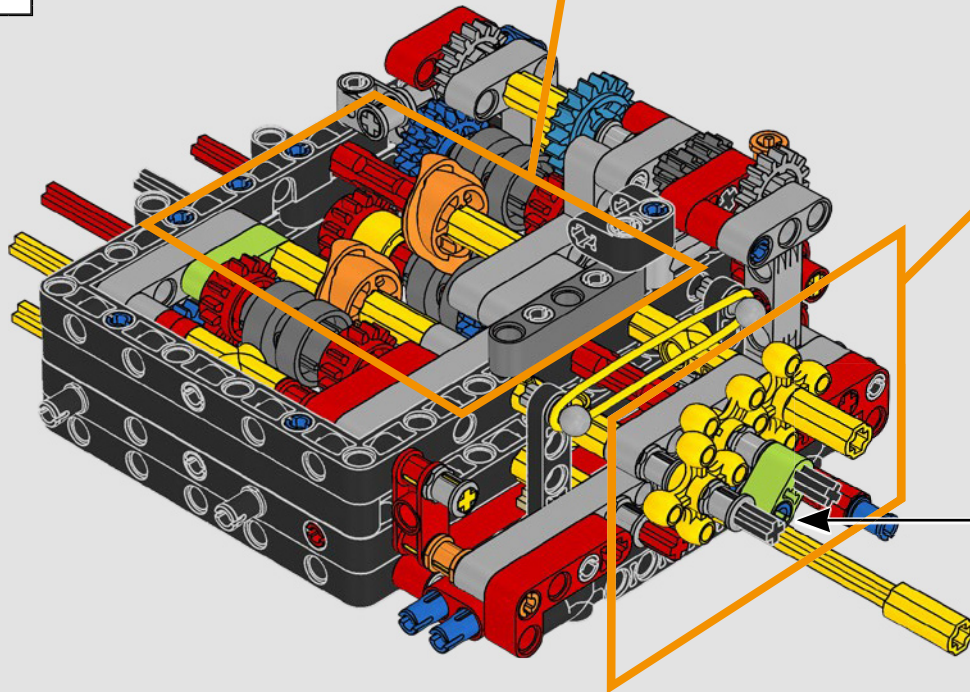
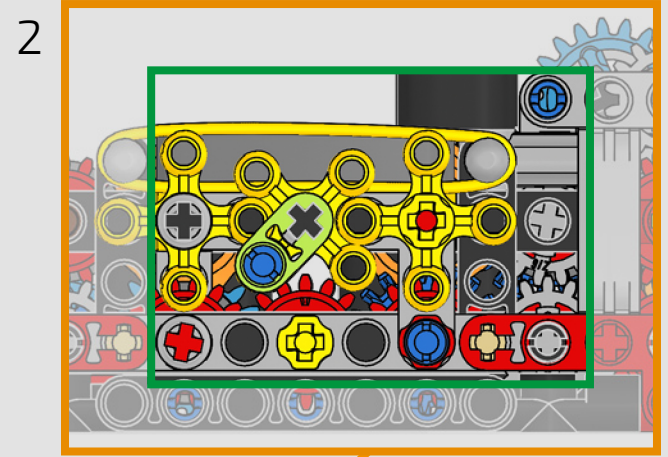
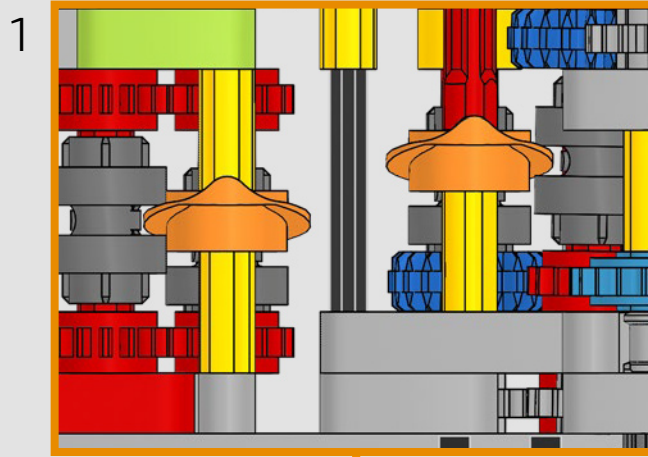


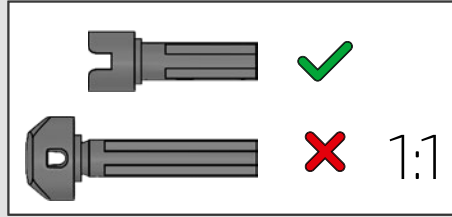
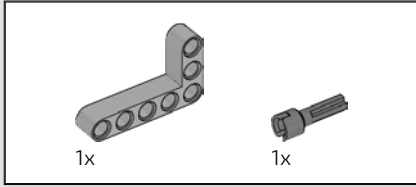
87



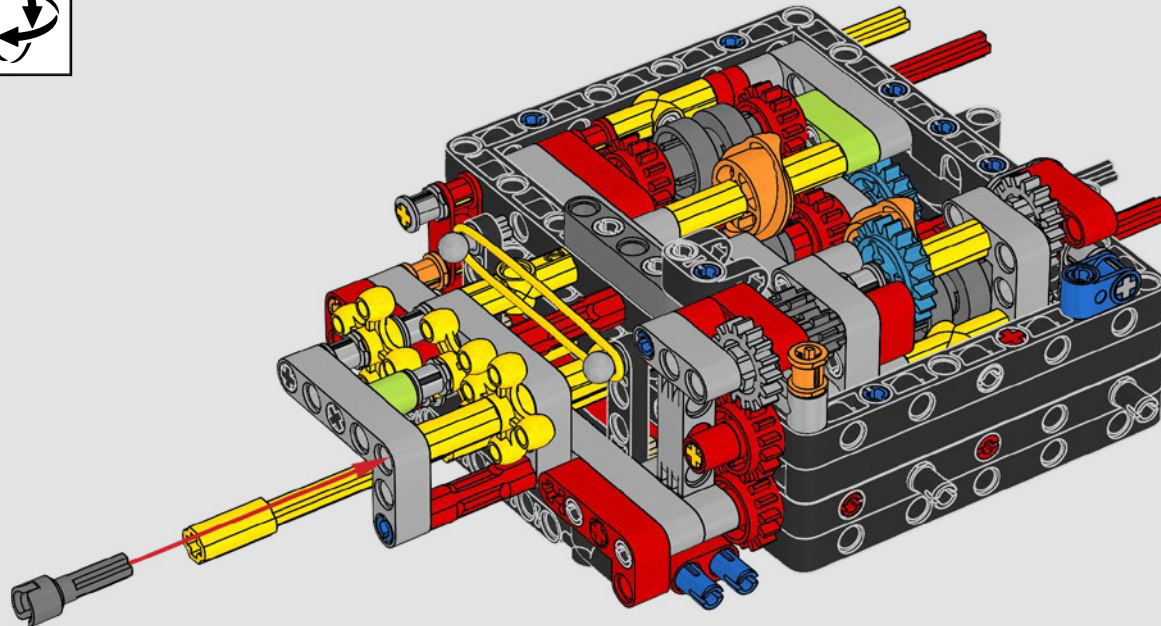


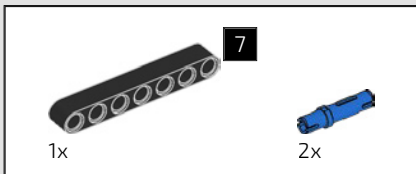
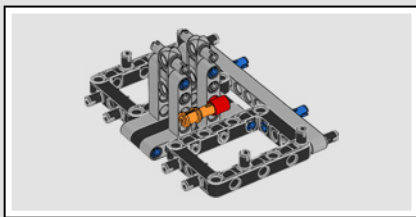
88



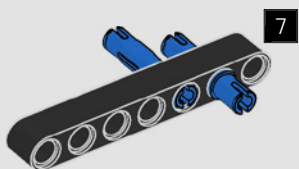


89

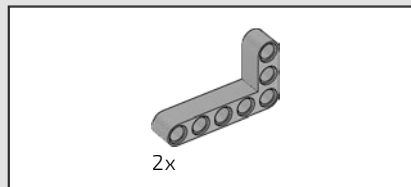
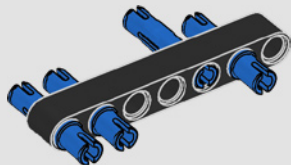




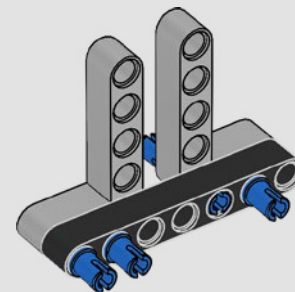
90



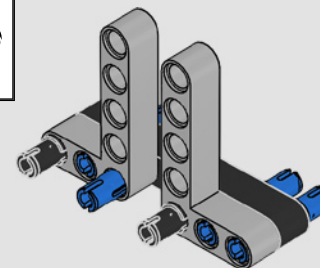
91

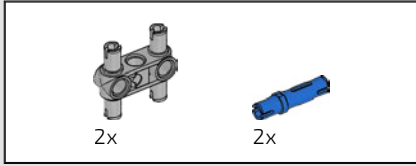


92

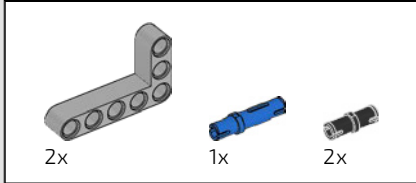
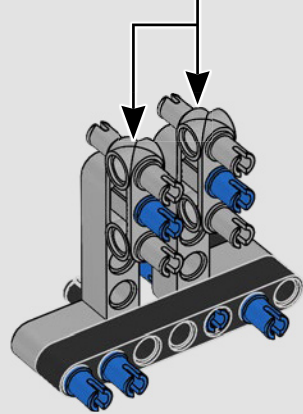
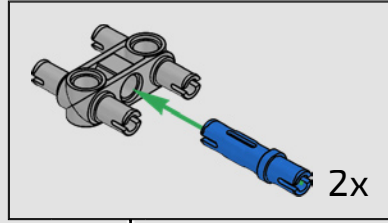


93

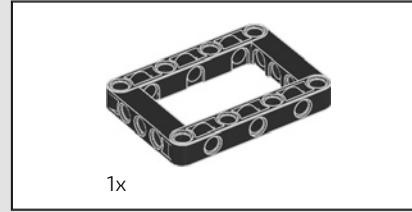
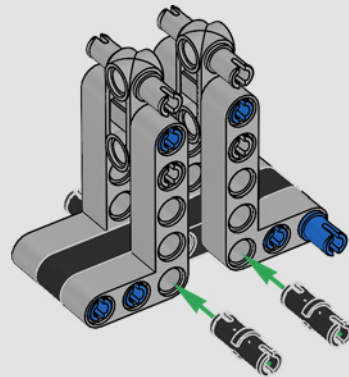




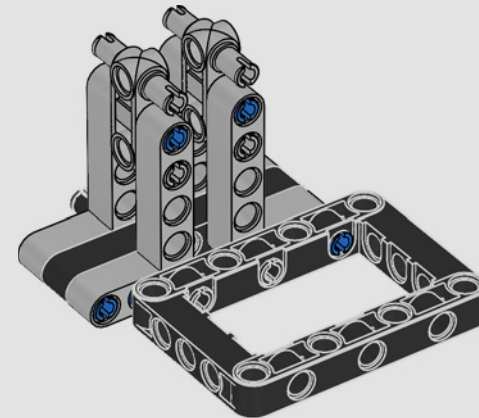
94

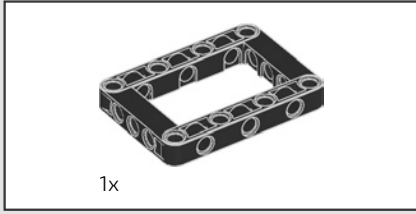


95

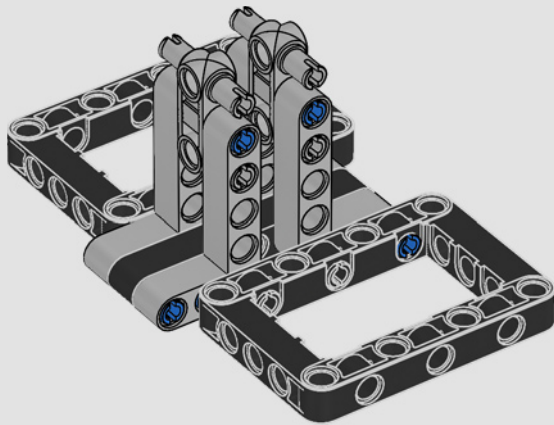


96

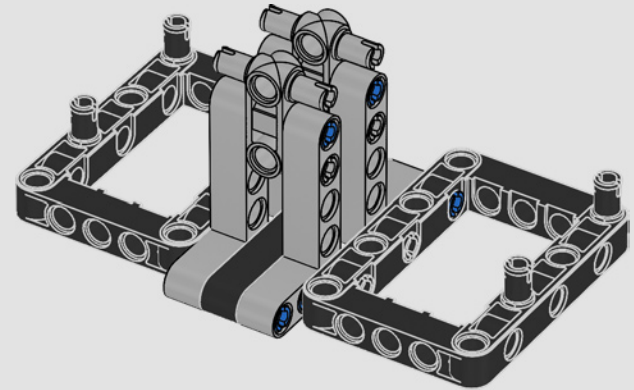


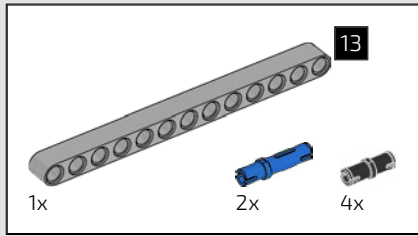


97

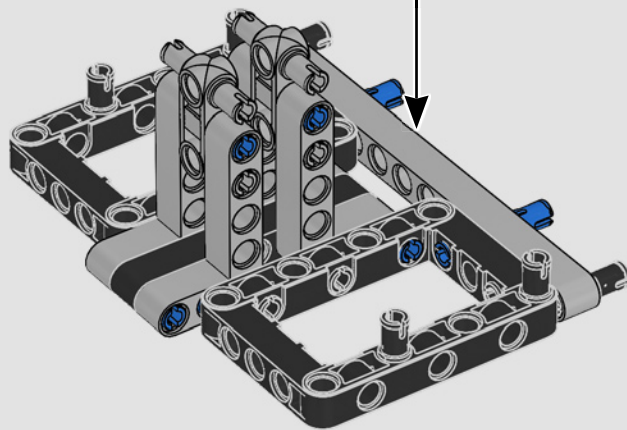
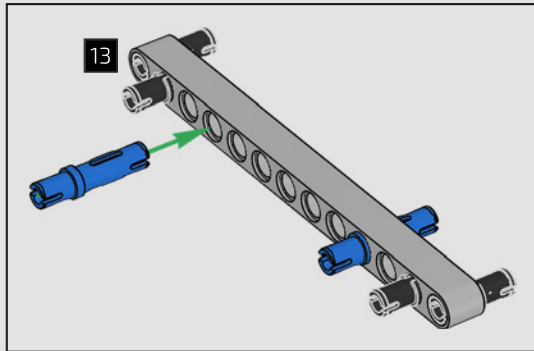


98

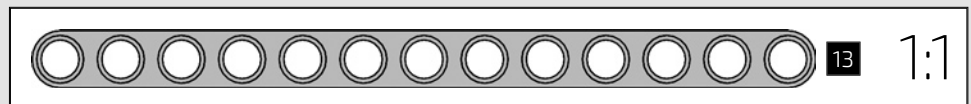
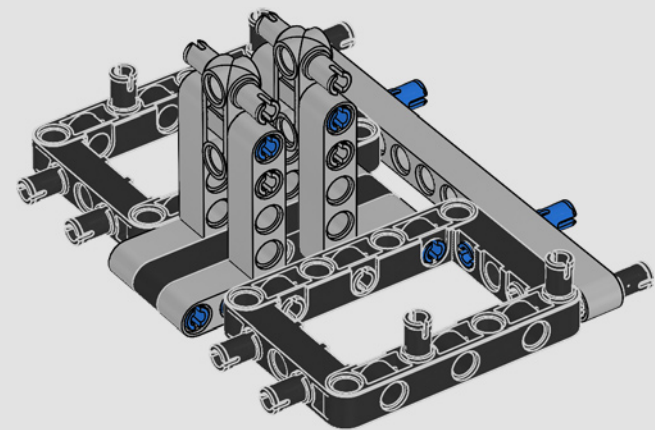


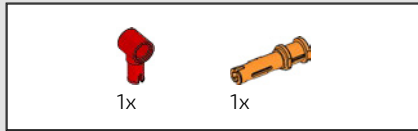


99

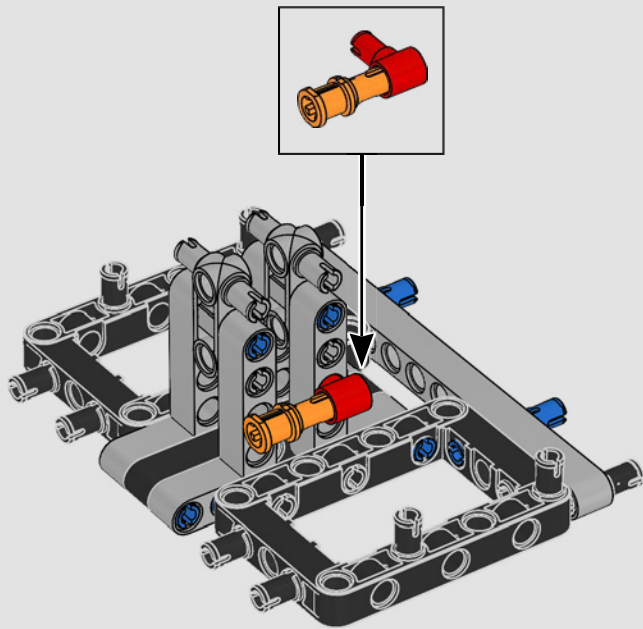


100

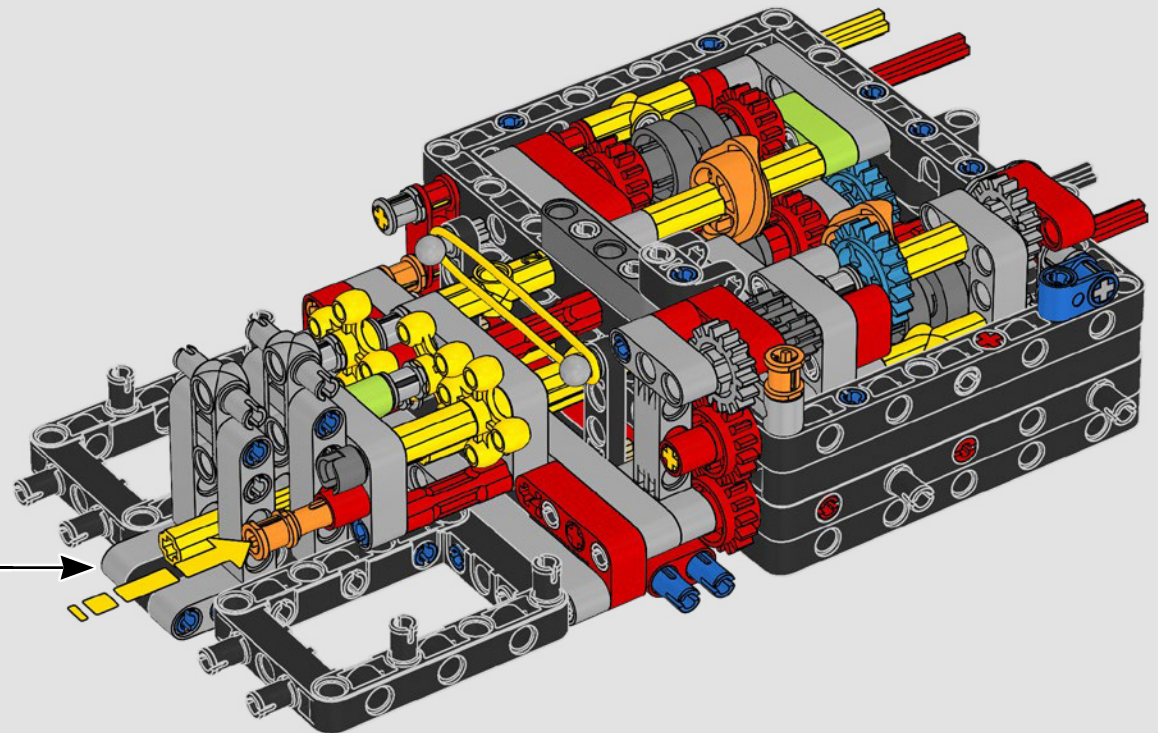


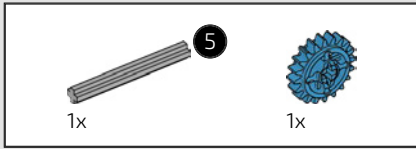


101

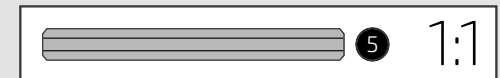
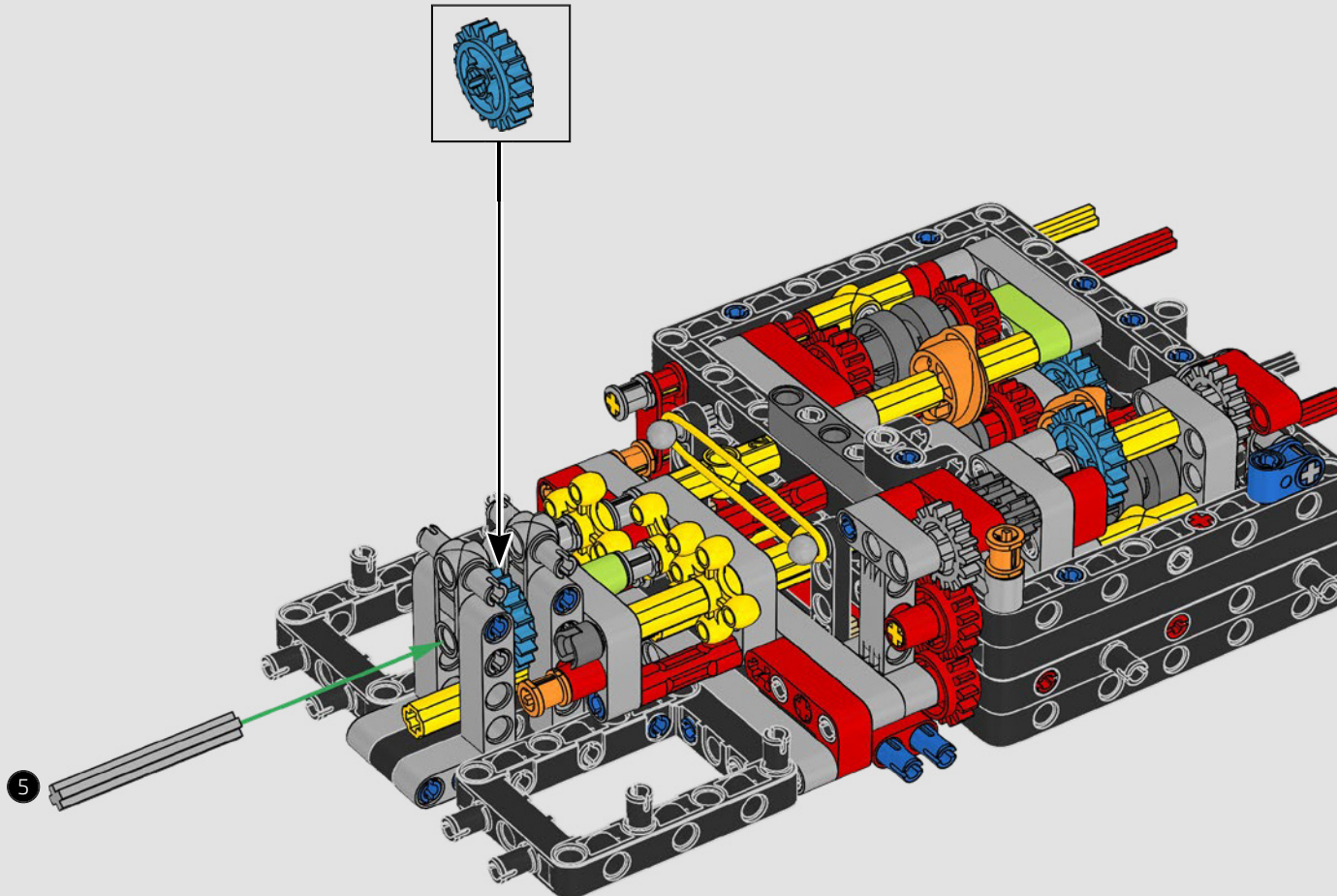
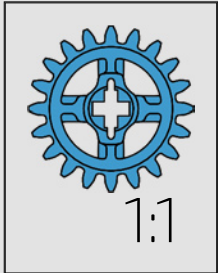


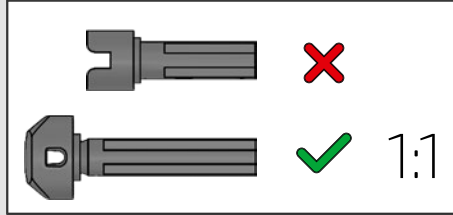
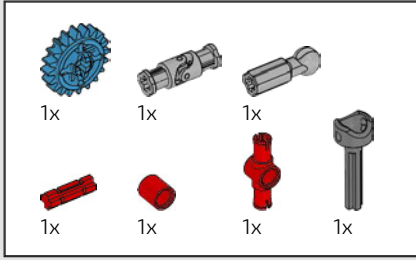
102



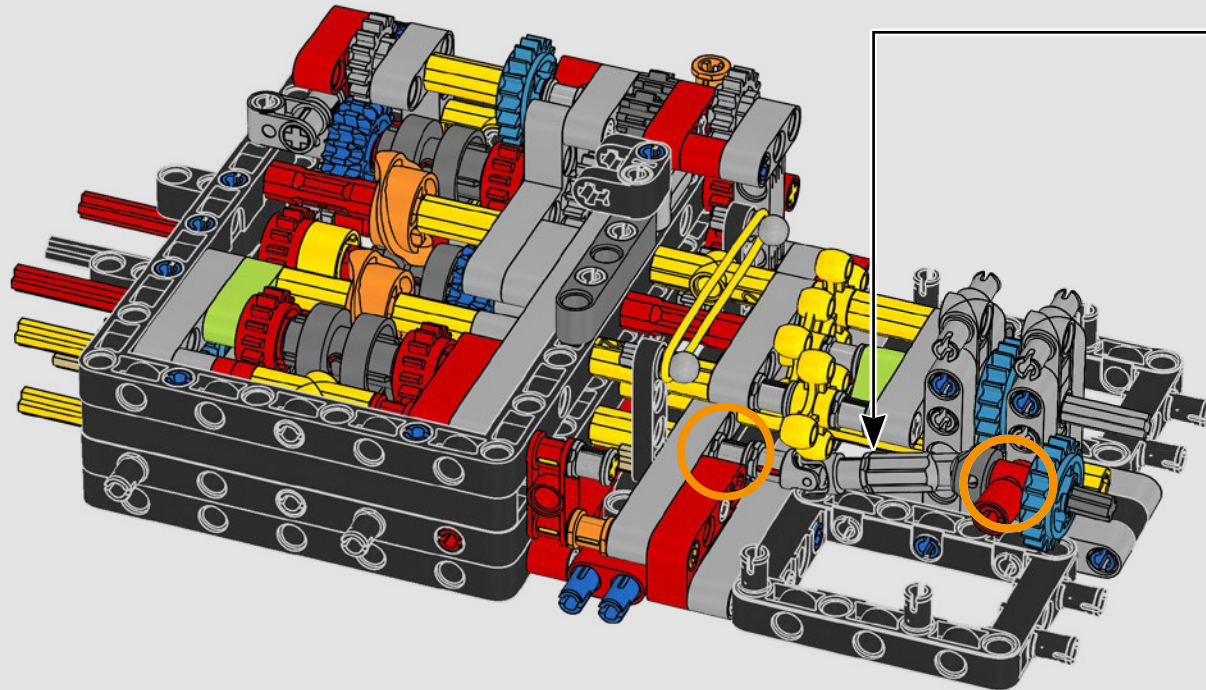
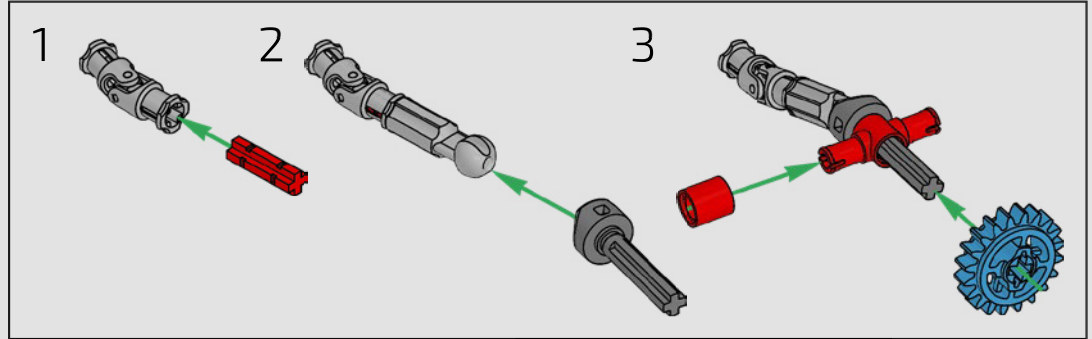


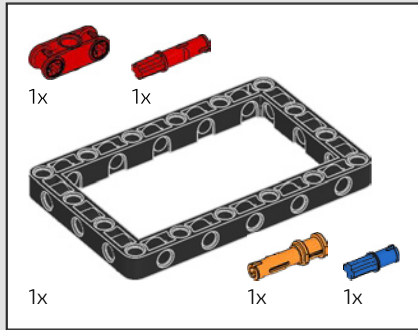
103



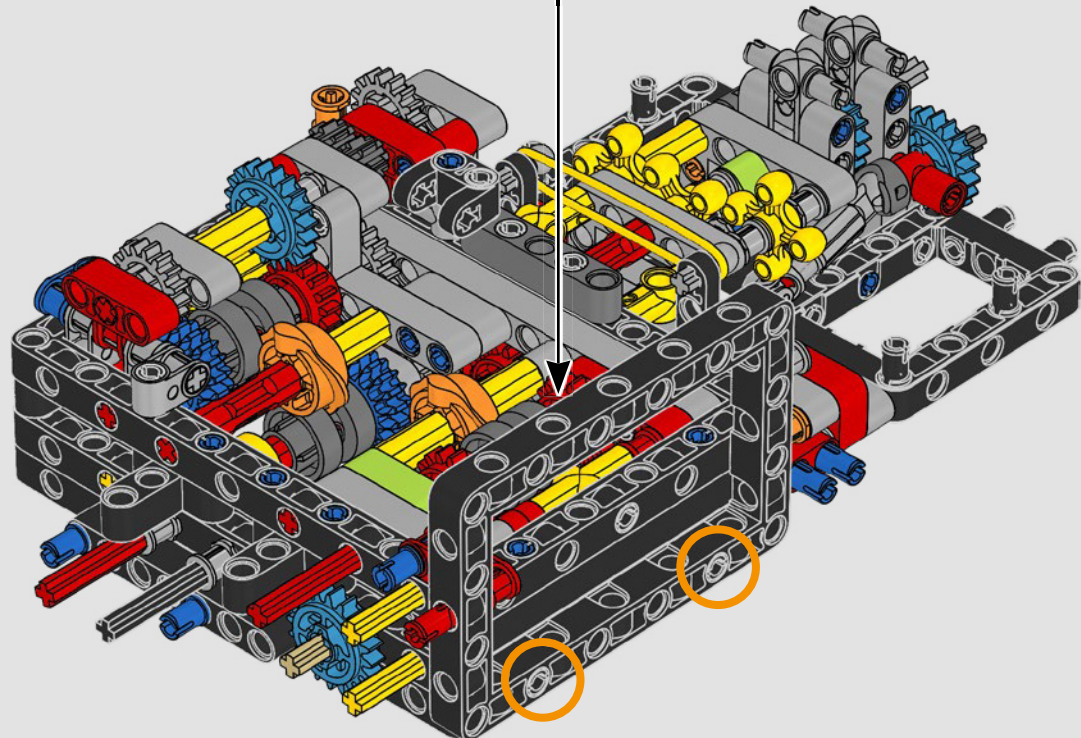
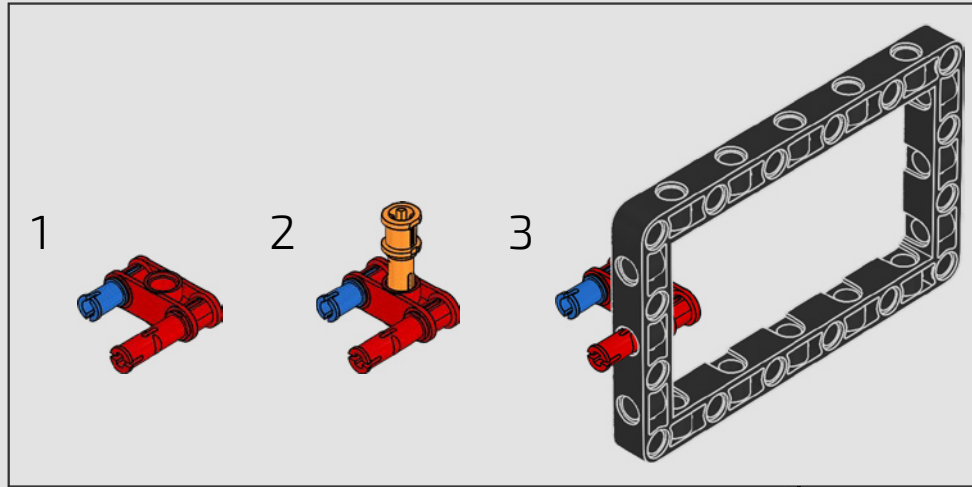


104

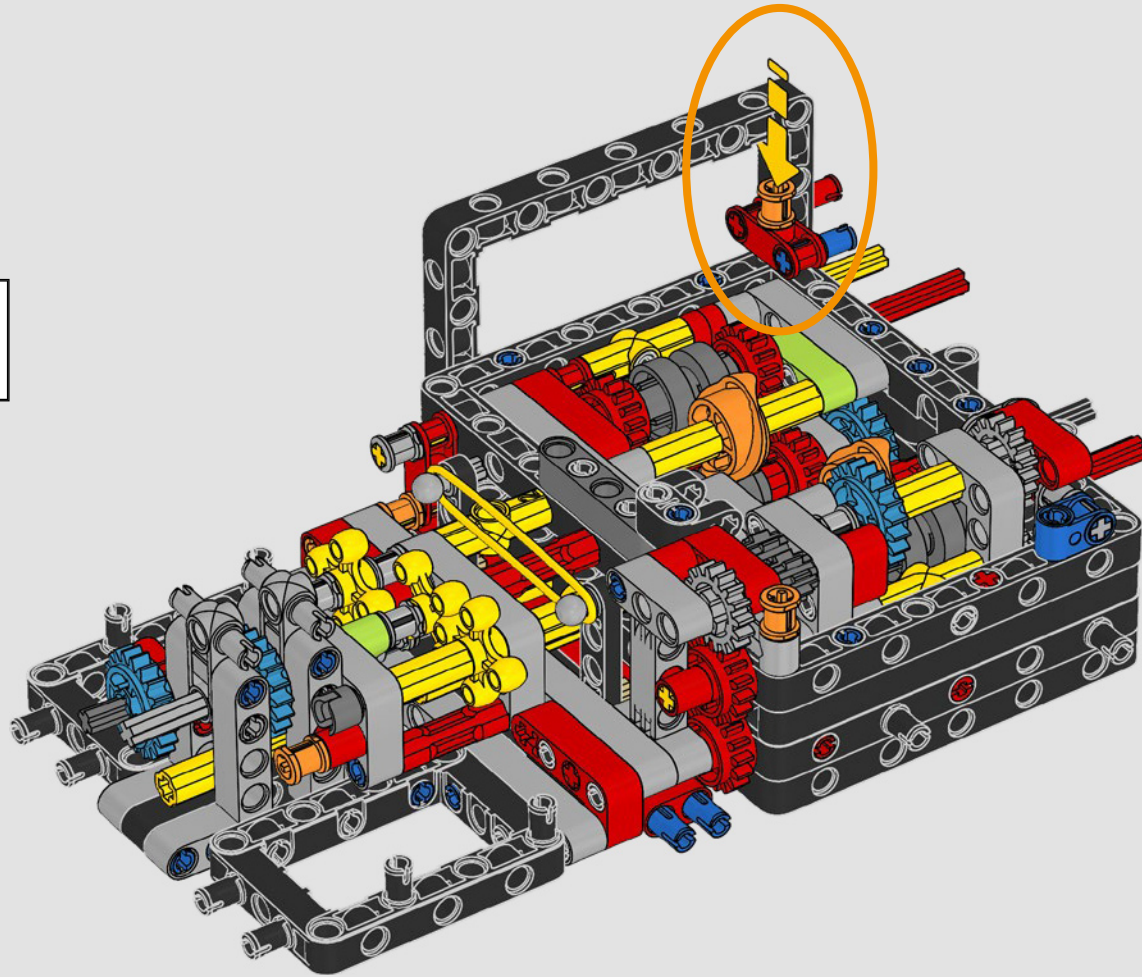


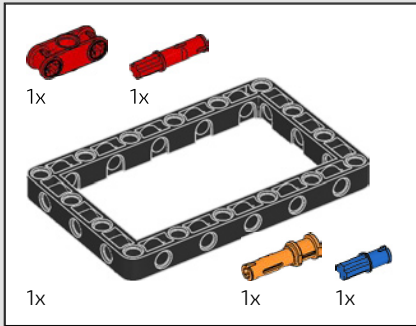


105

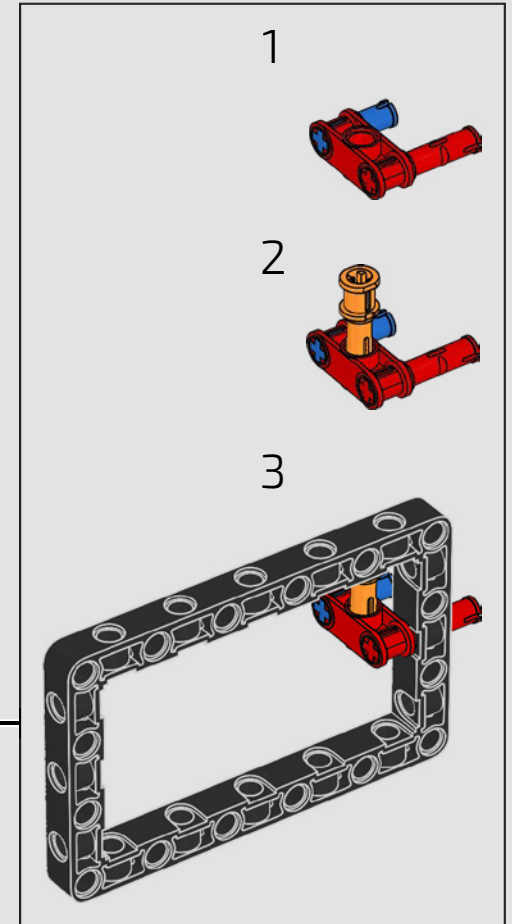
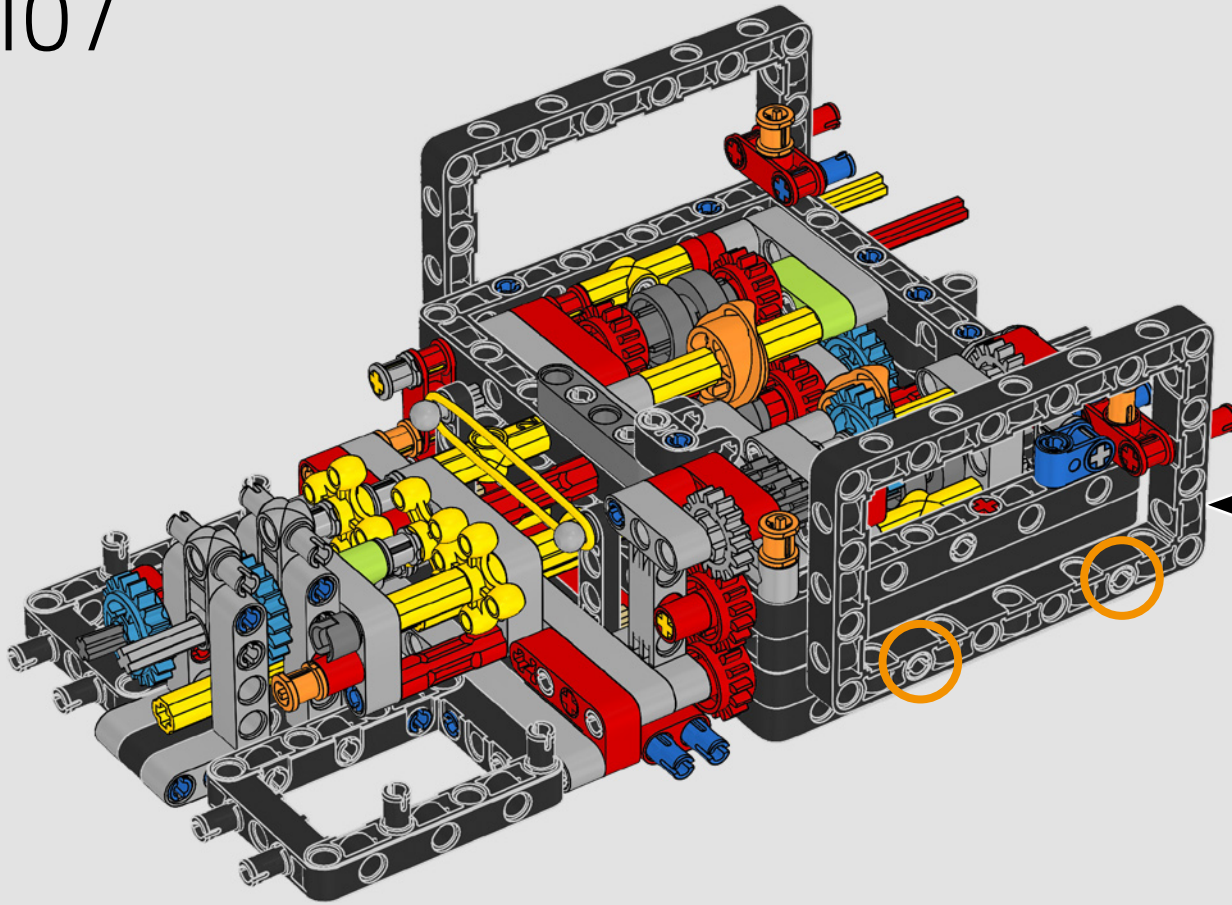


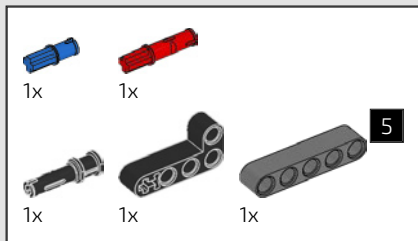
106



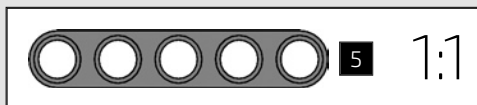
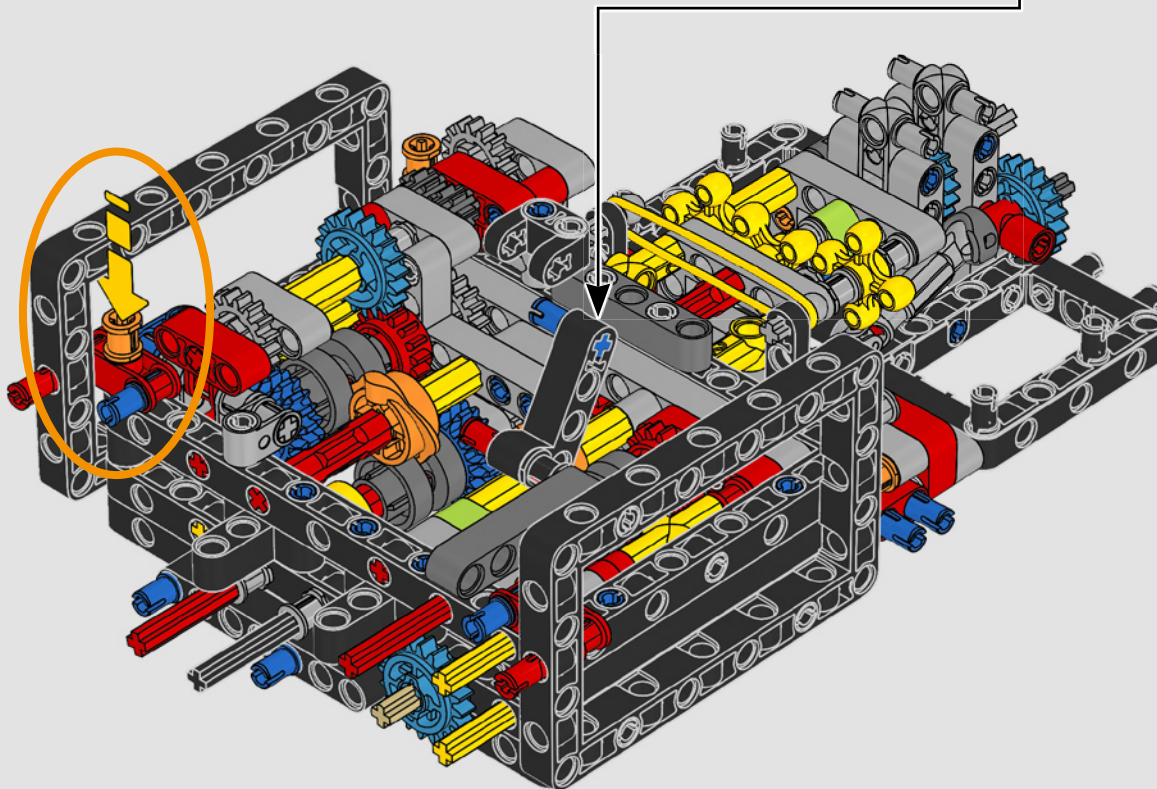
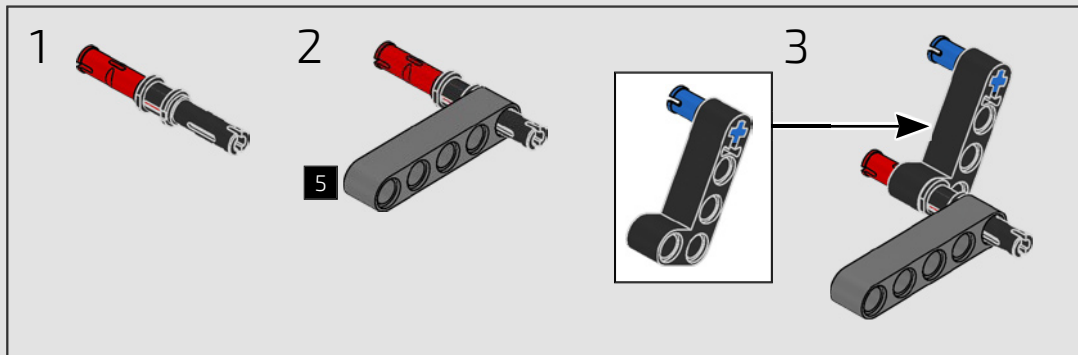


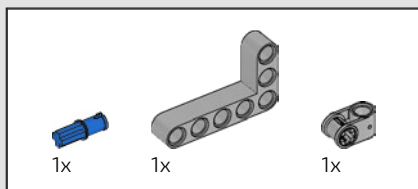
107



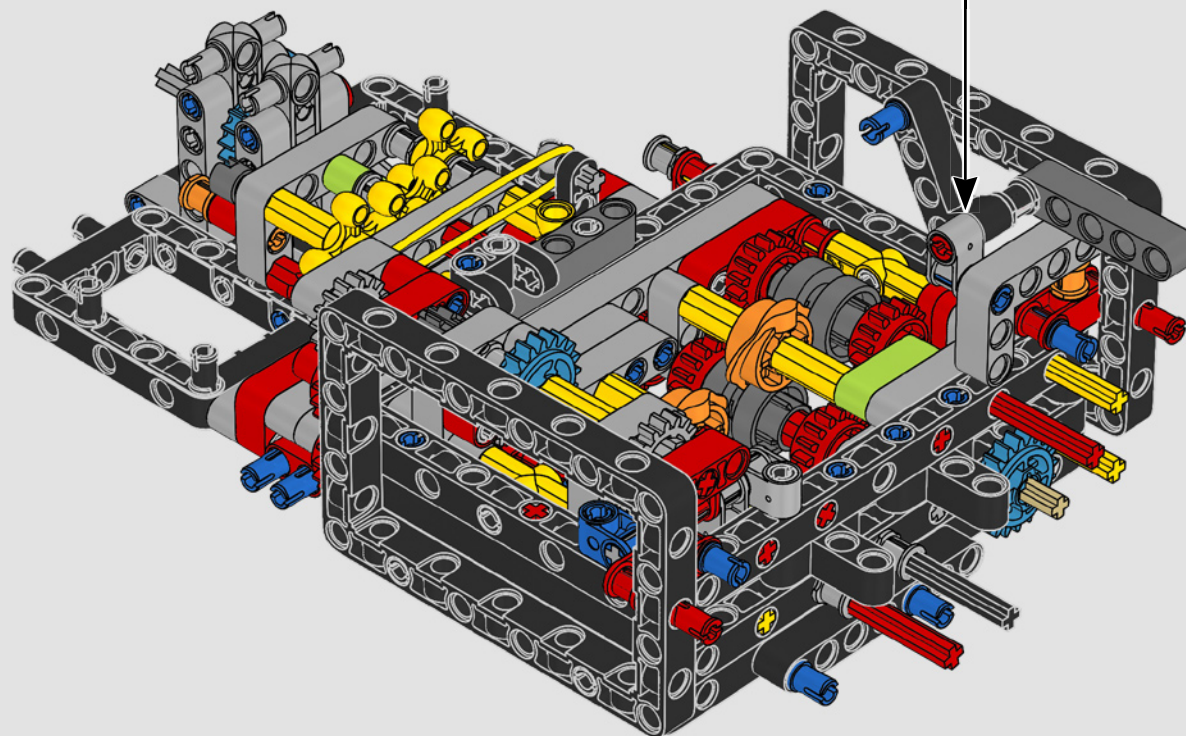
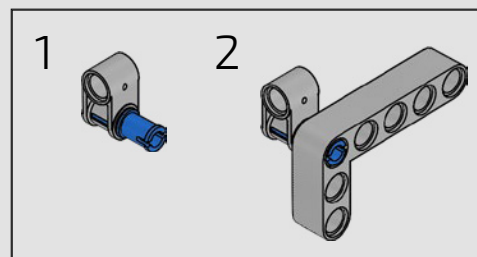


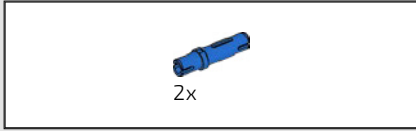
108



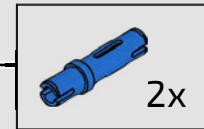
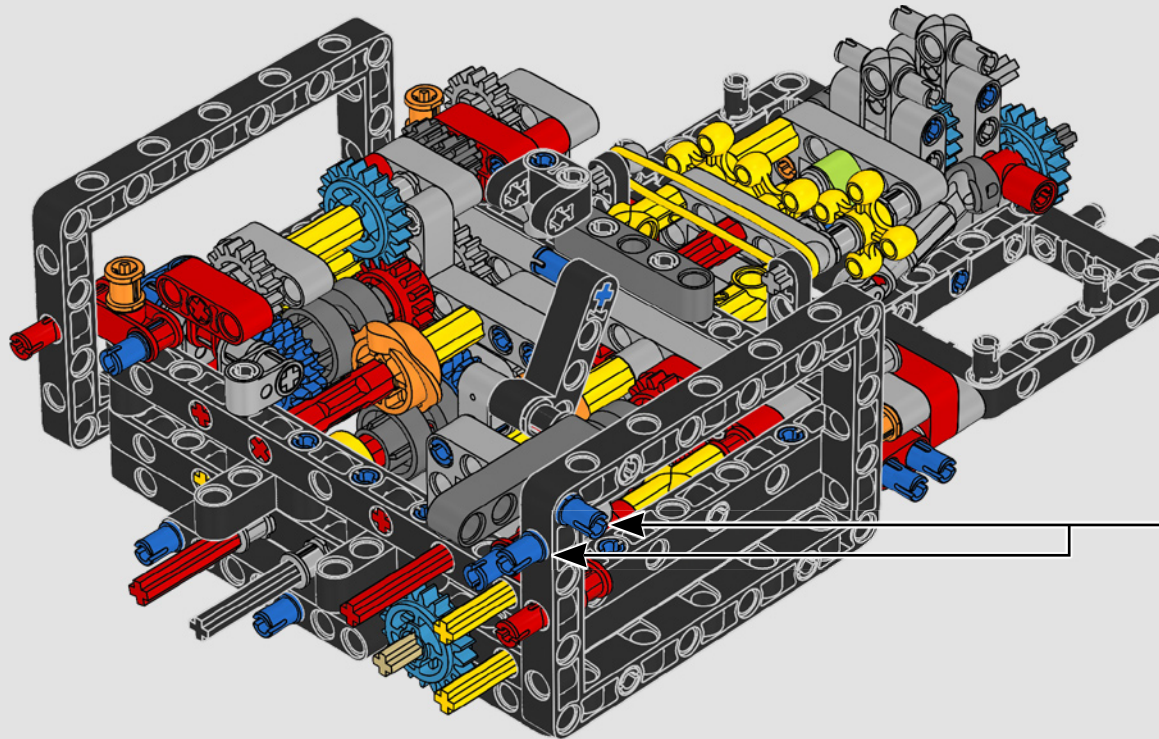


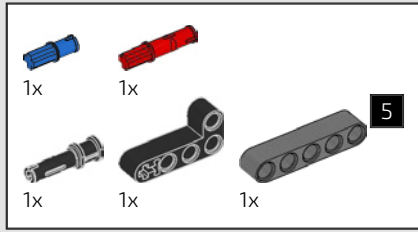
109



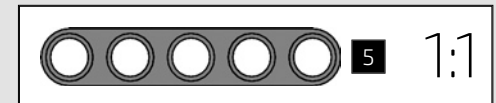
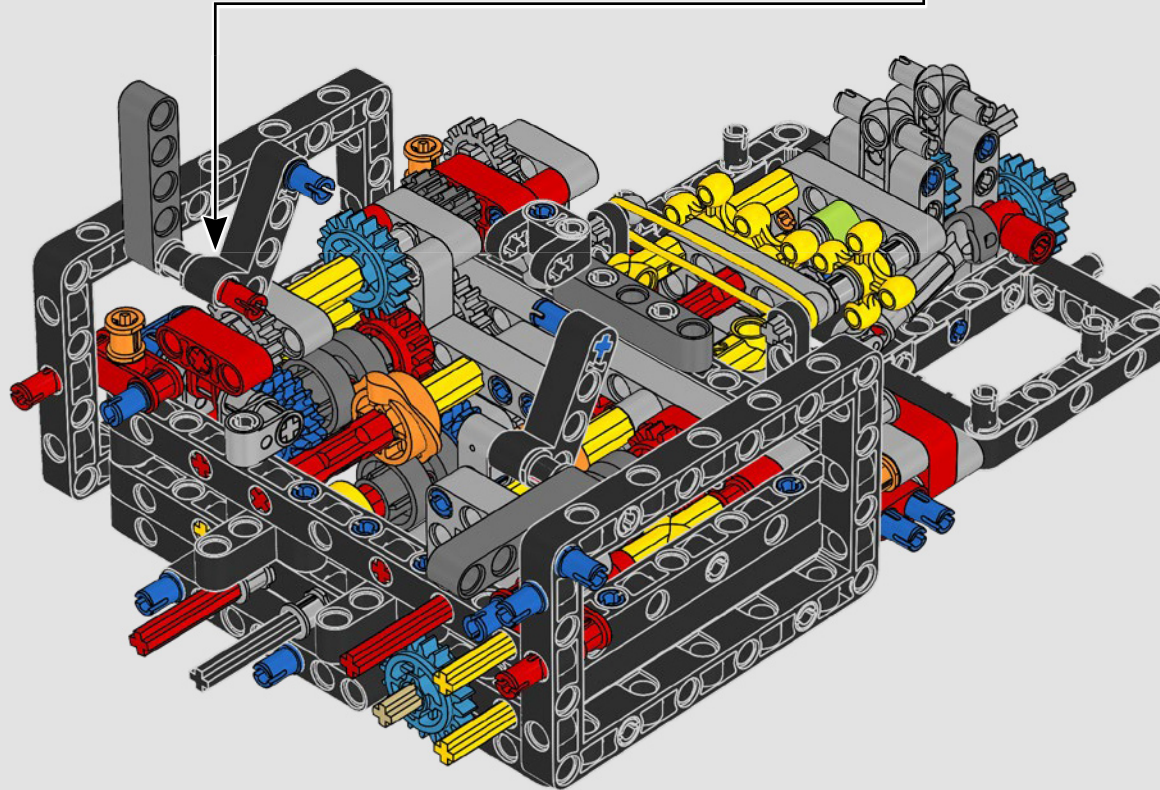
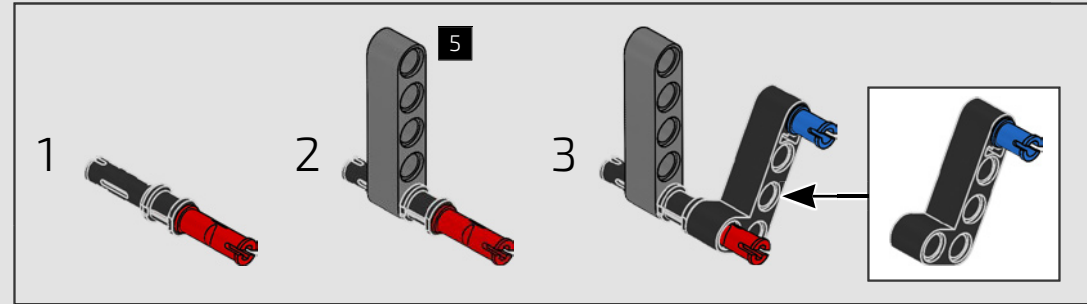


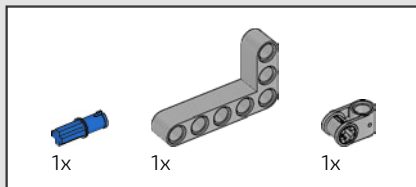
110



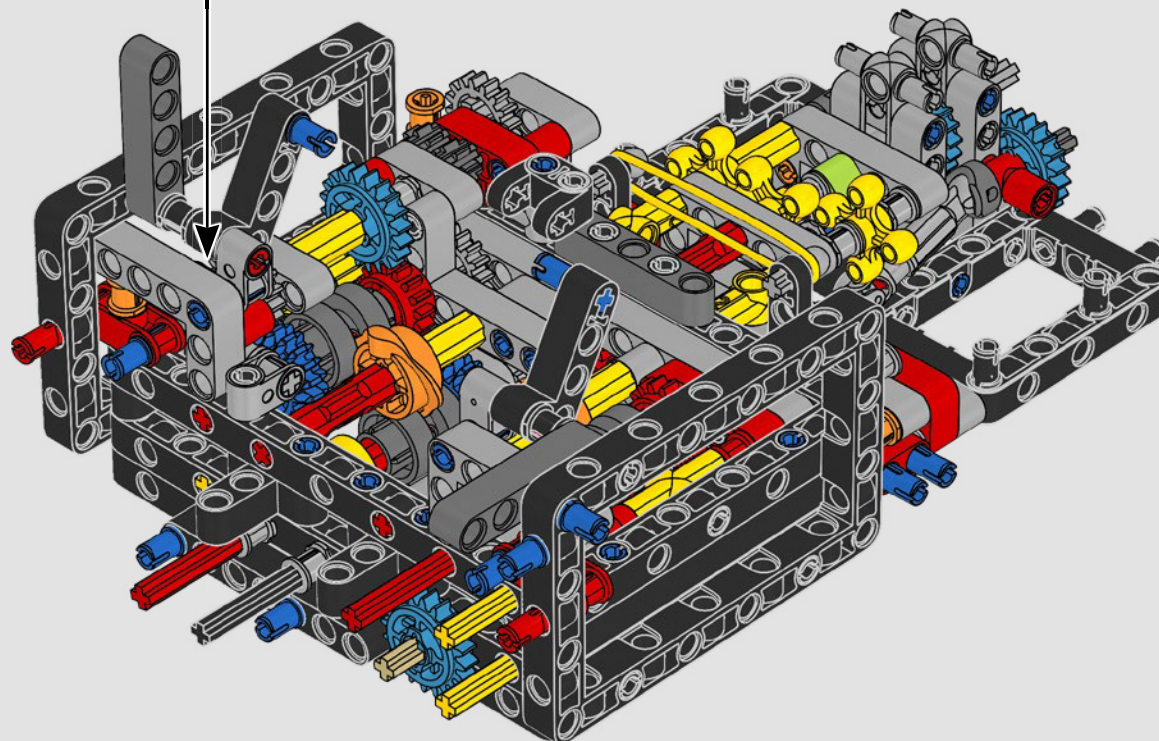
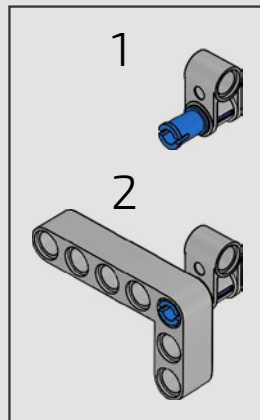


111



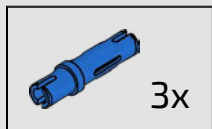
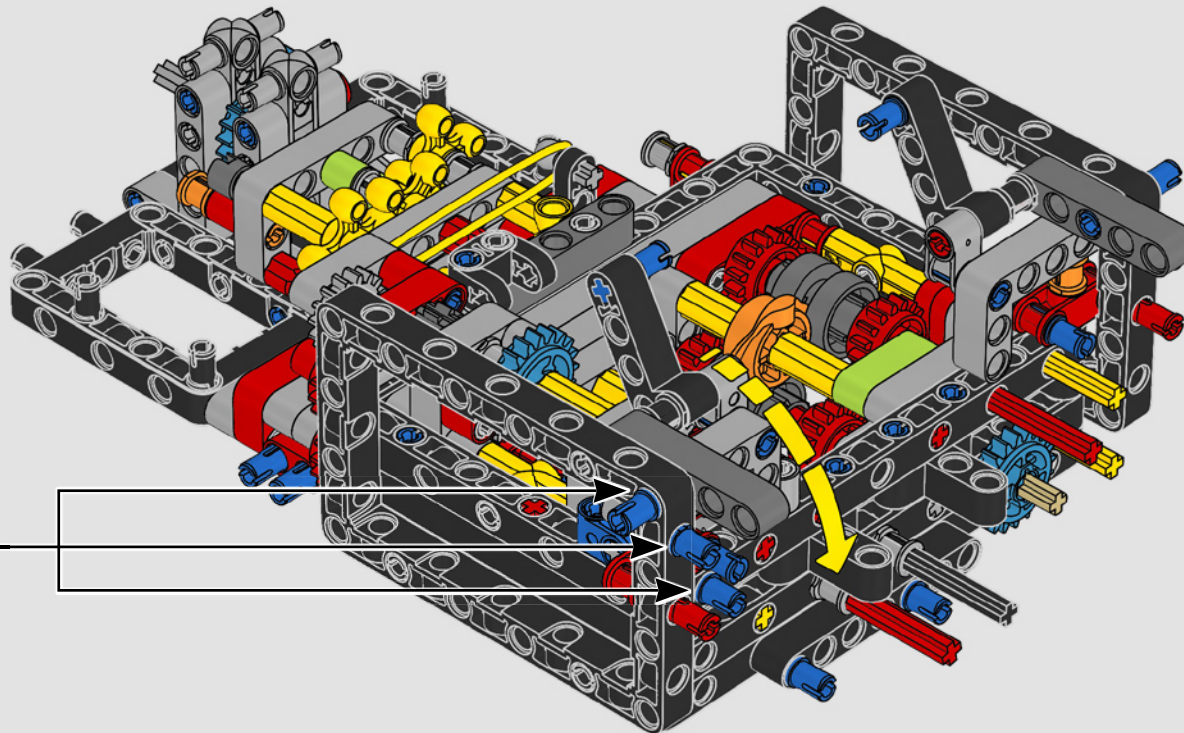


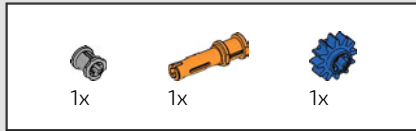
112



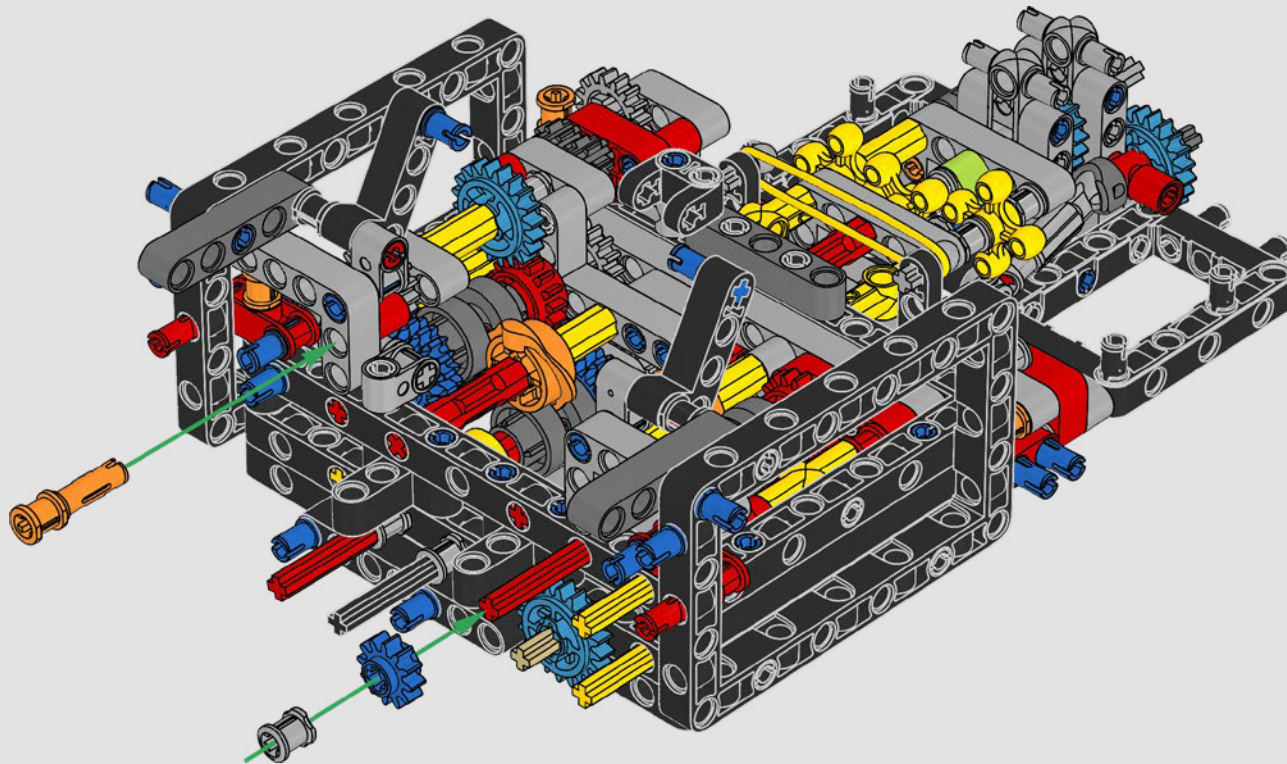


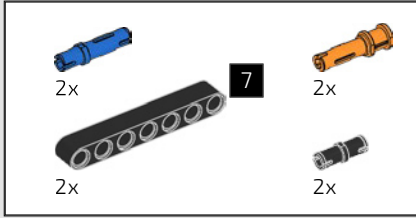
113



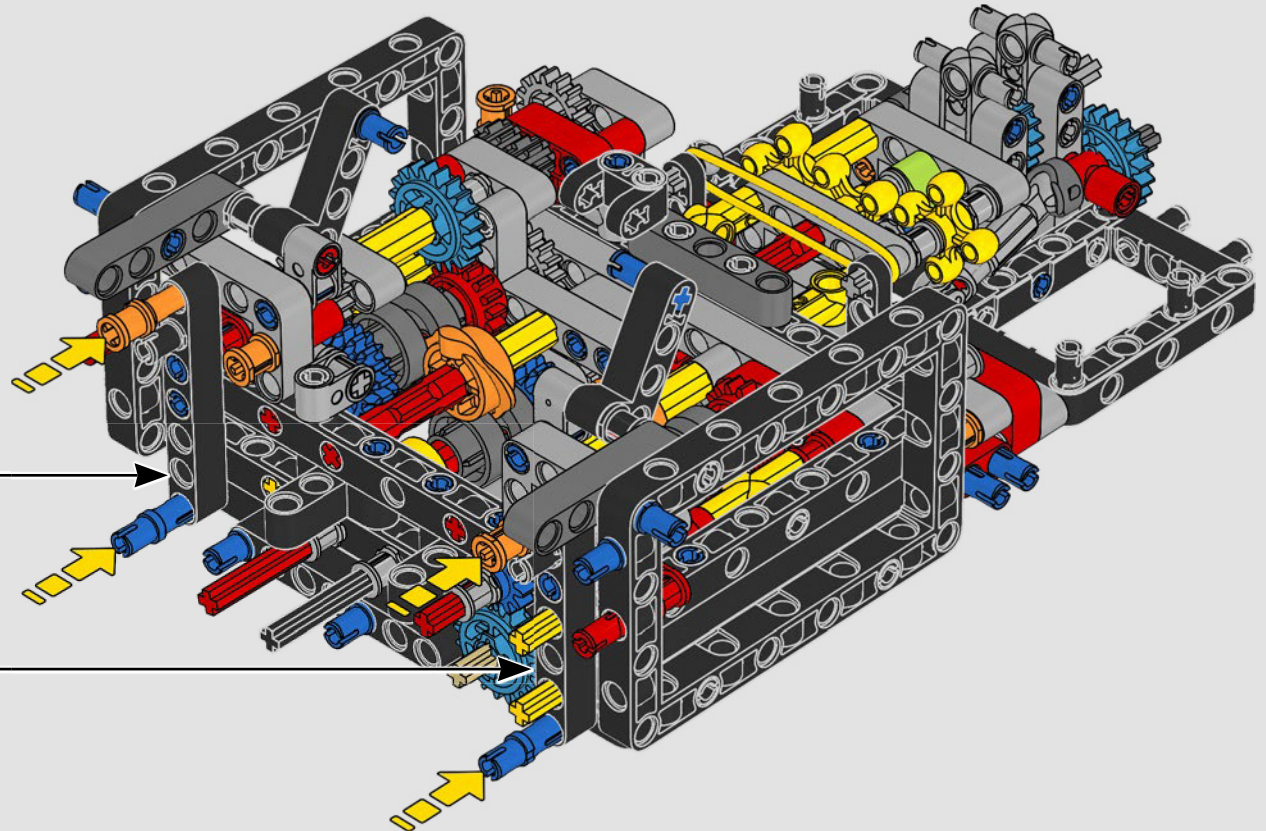
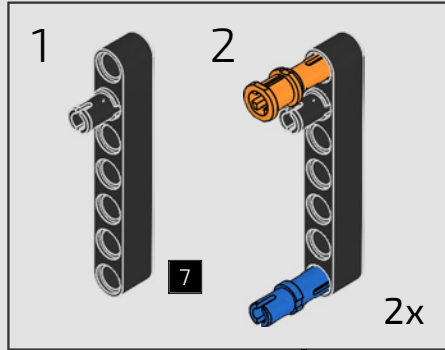


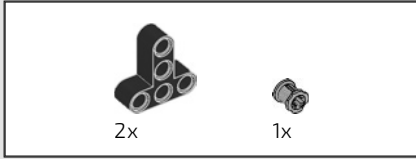
114



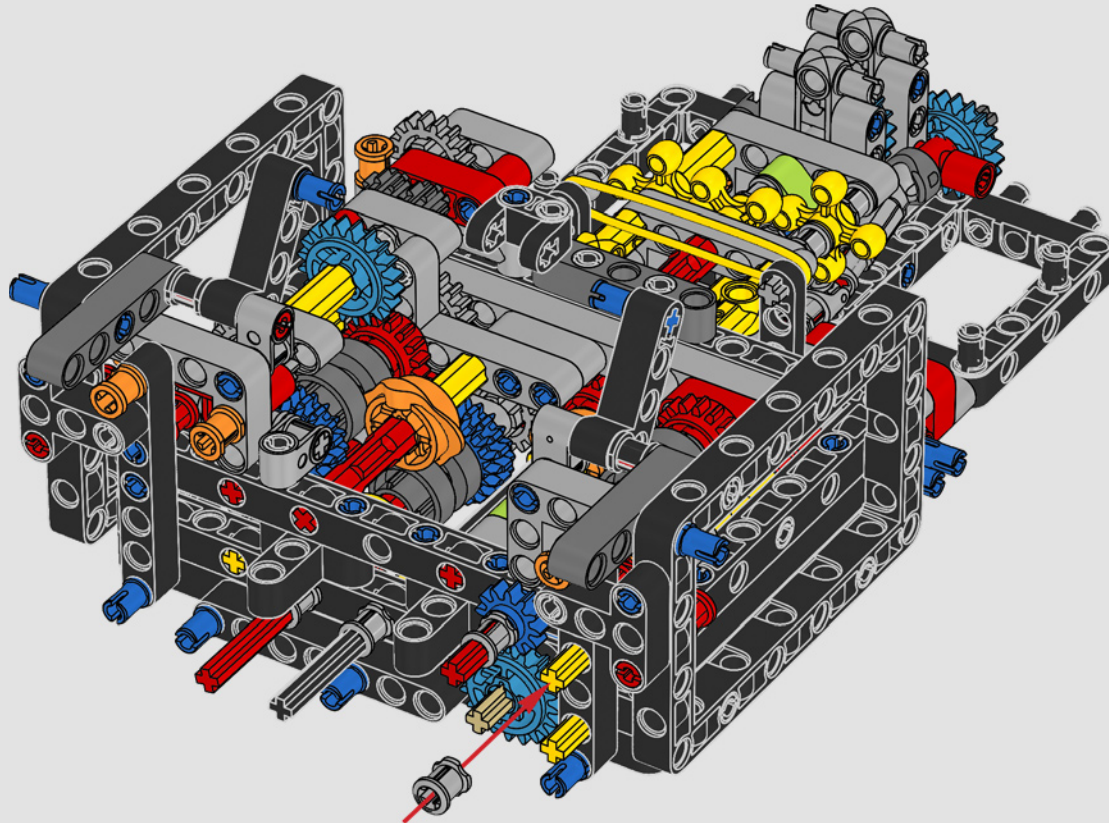


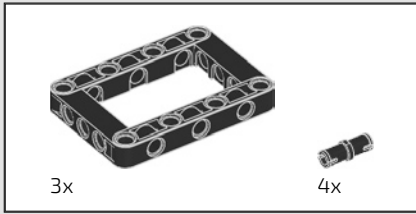
115



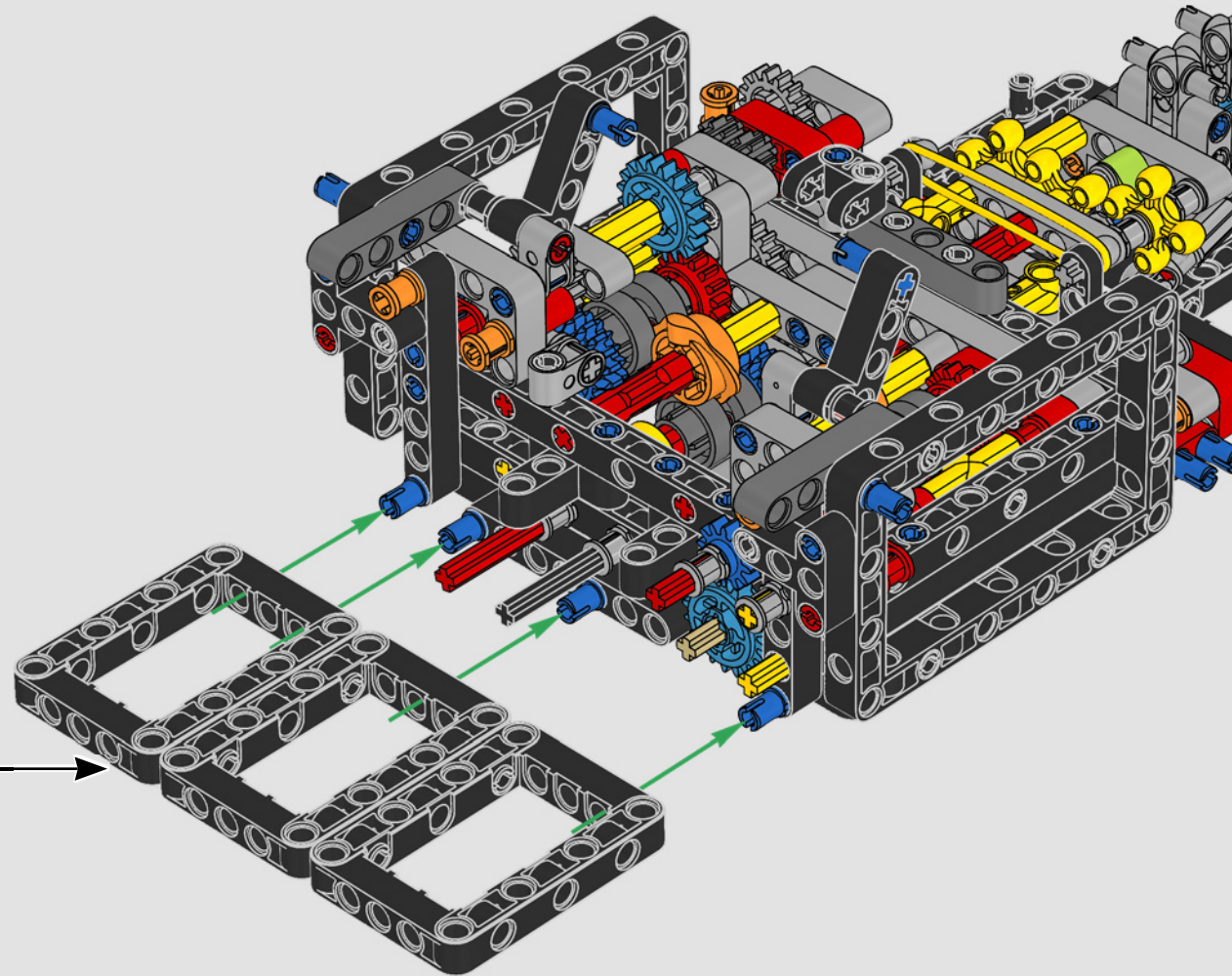
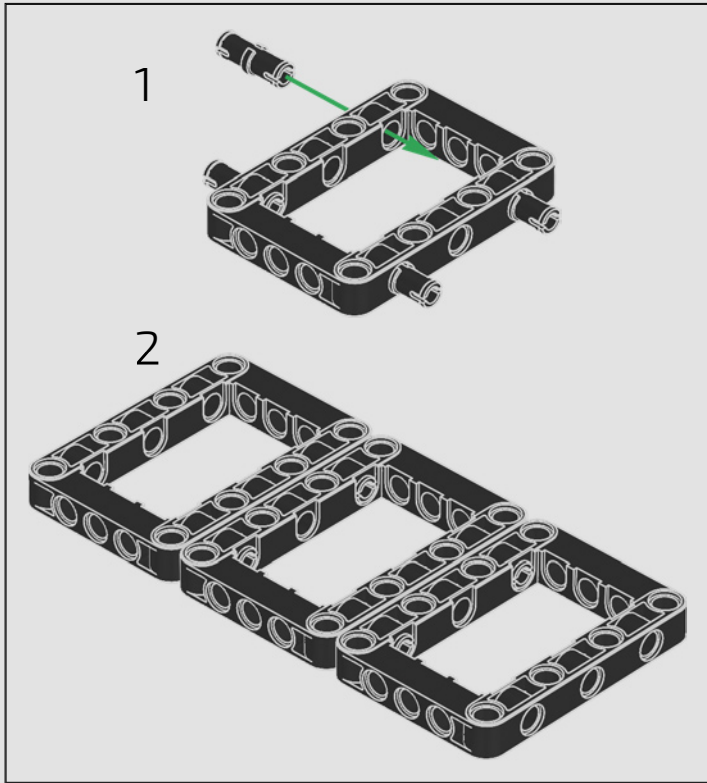


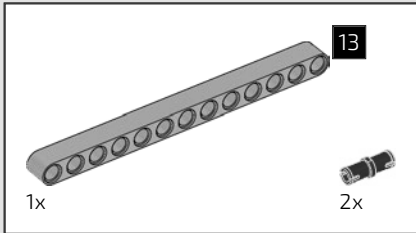
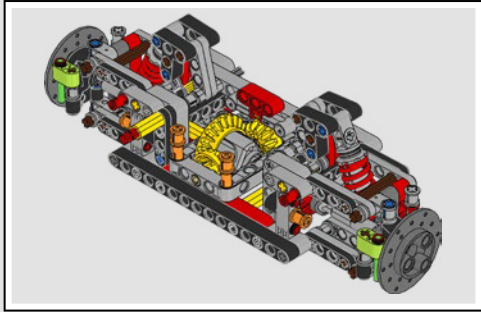
116



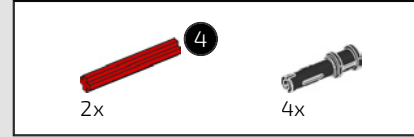
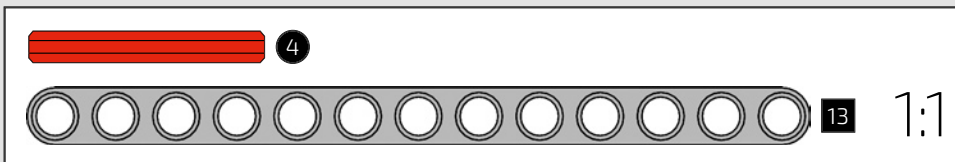
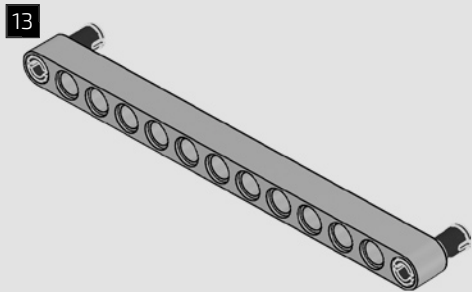


117

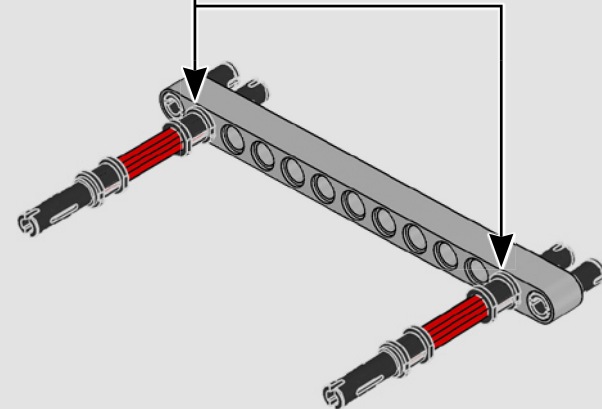
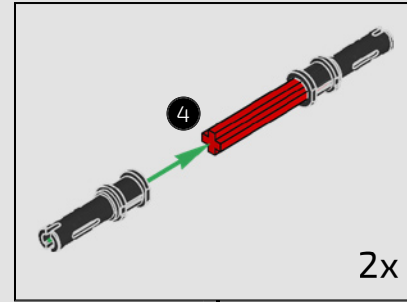


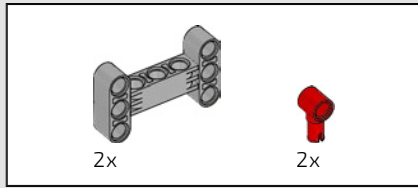


118

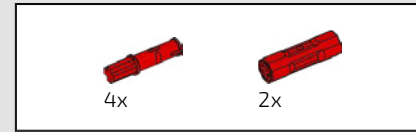
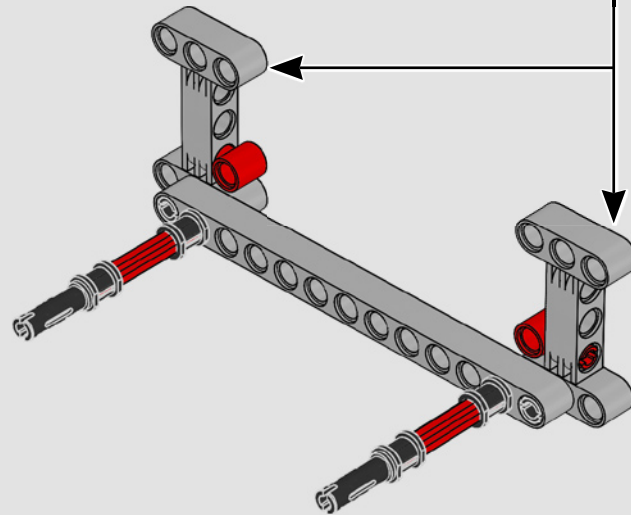
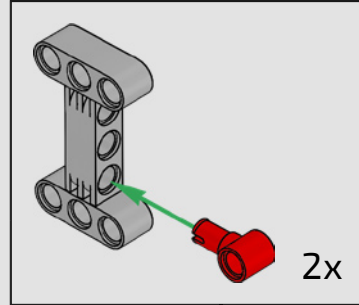


119

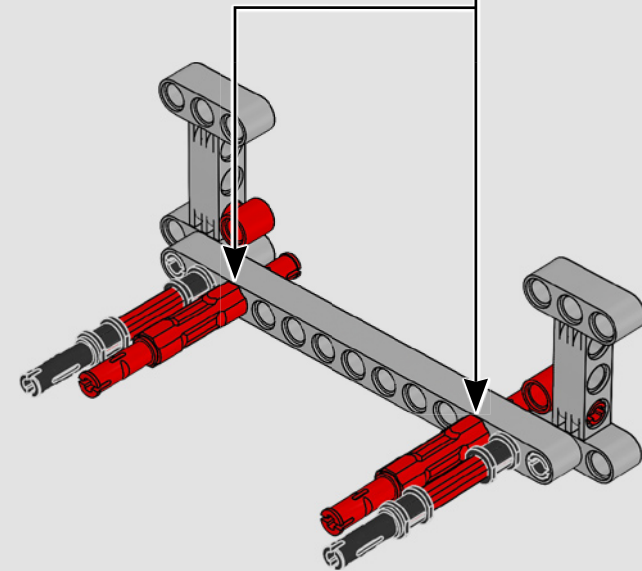
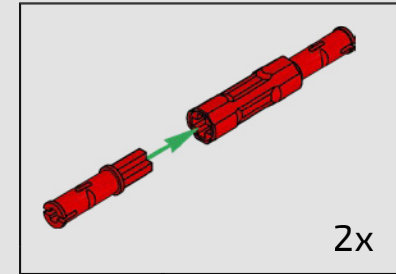


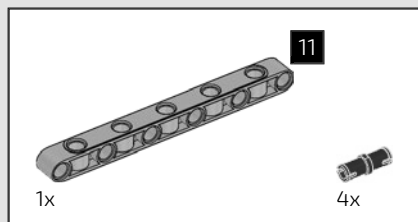


120

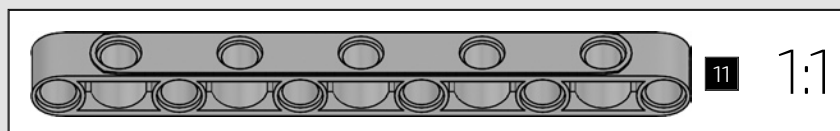
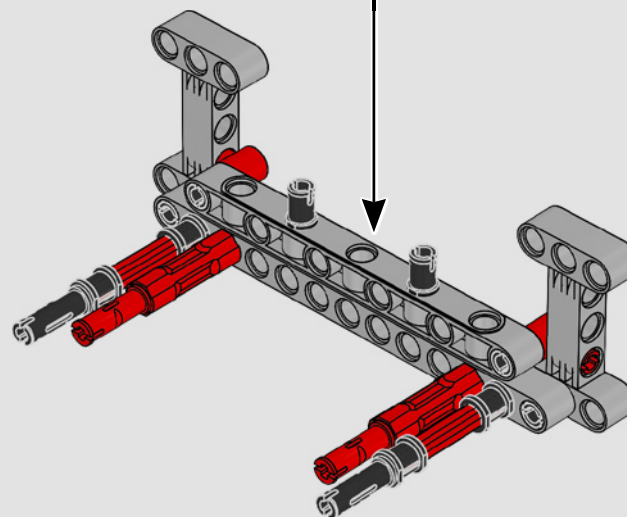
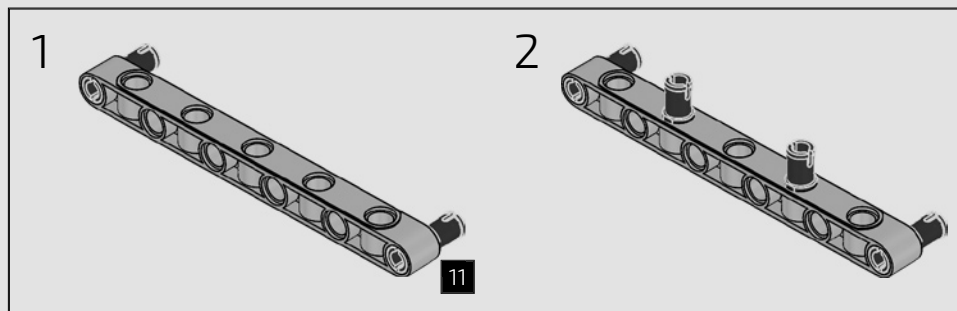


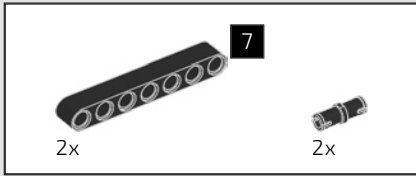
121



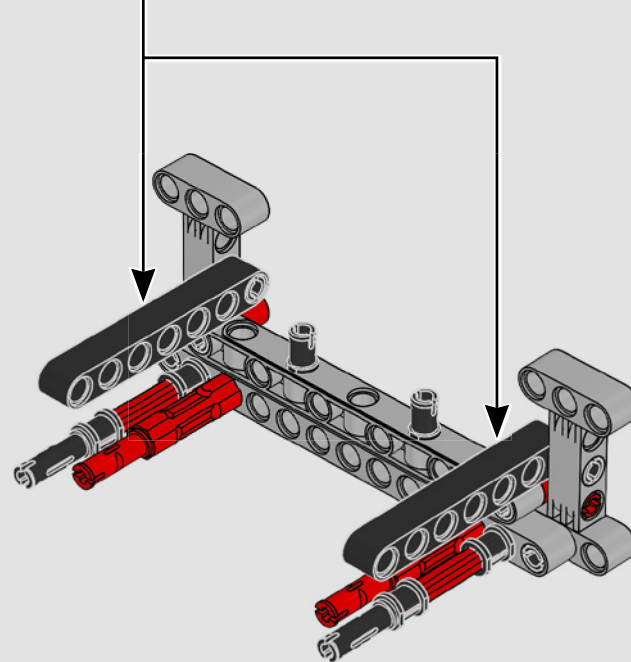
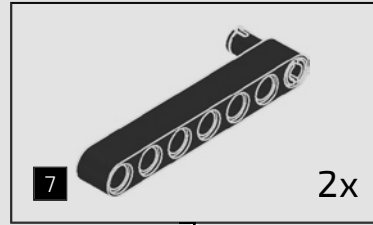


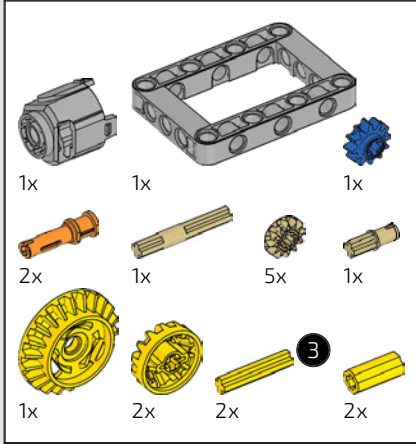
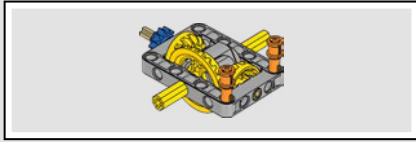
122





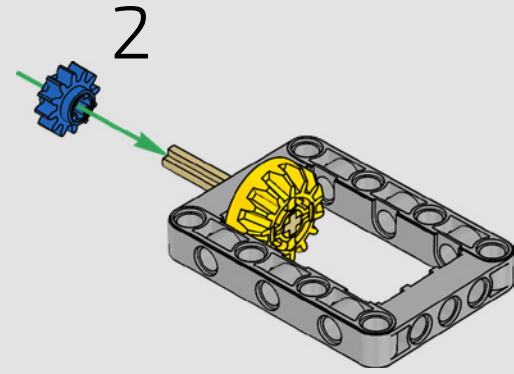
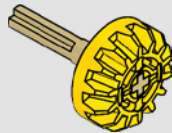
123



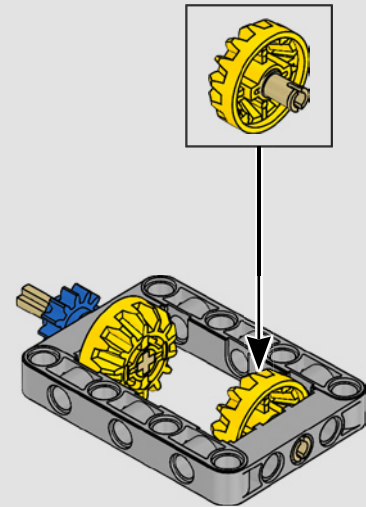


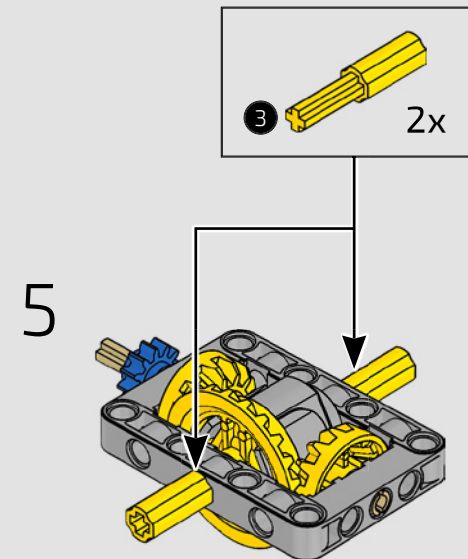
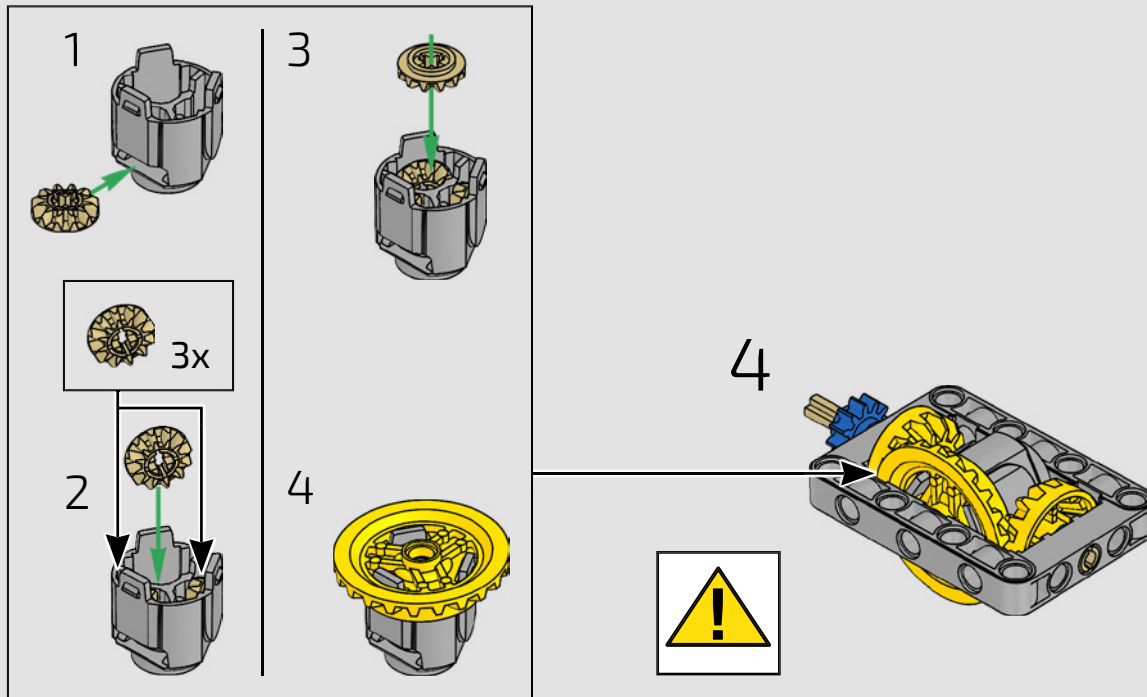
124

1

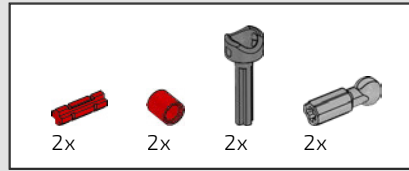
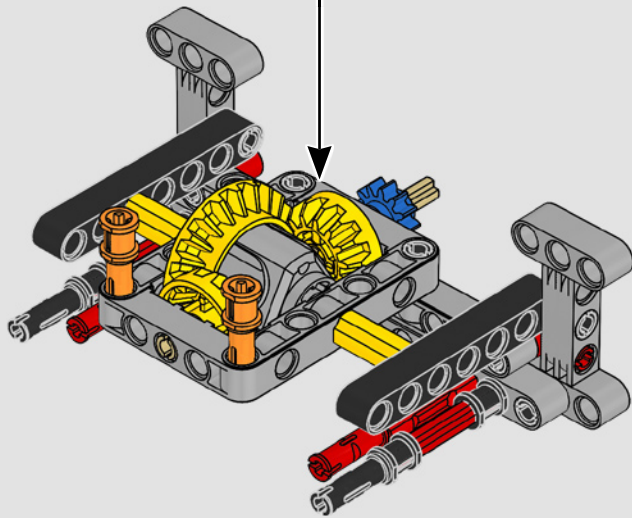
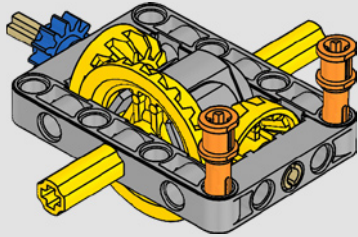


3

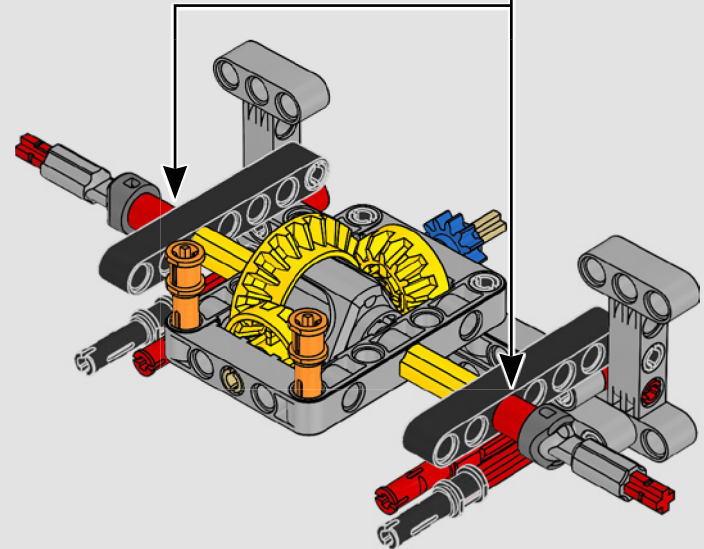
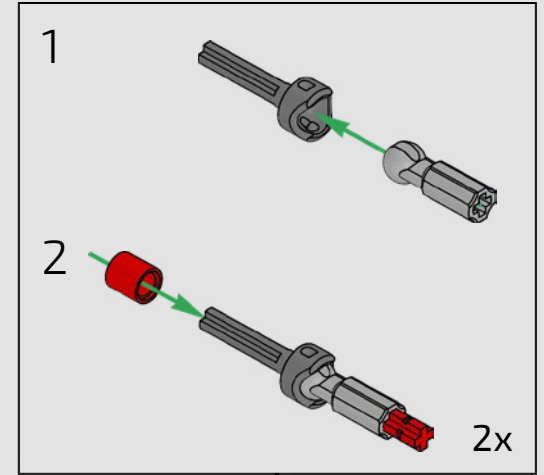


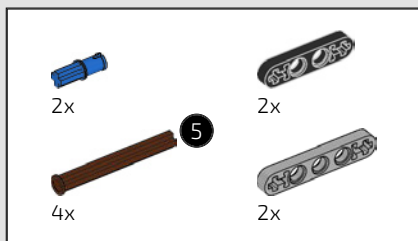


6

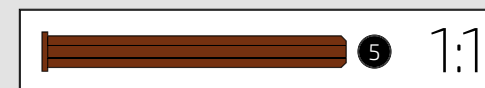
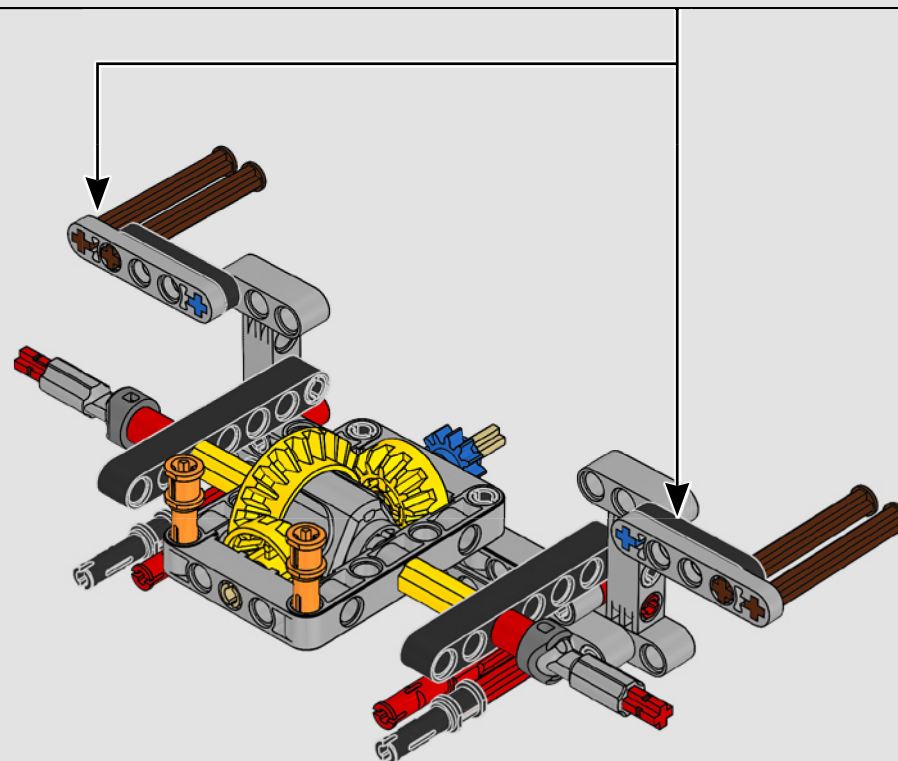
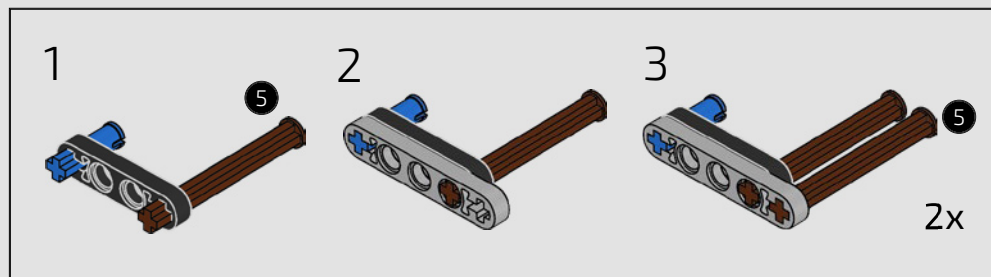


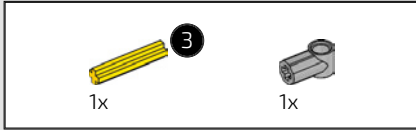
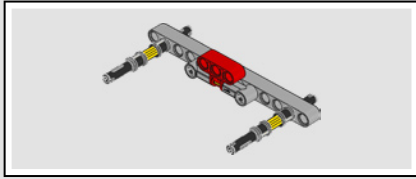
125



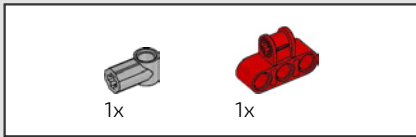
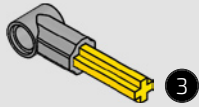


126

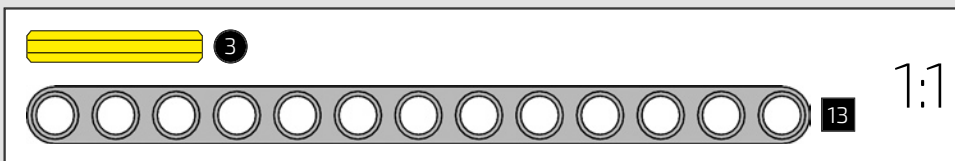
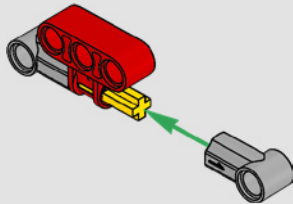




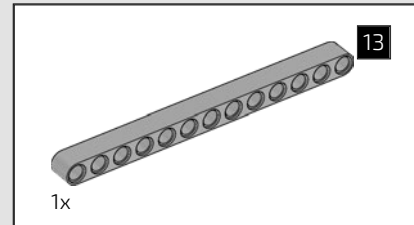
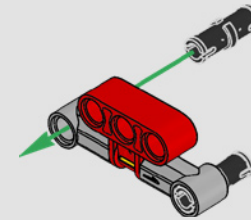
127



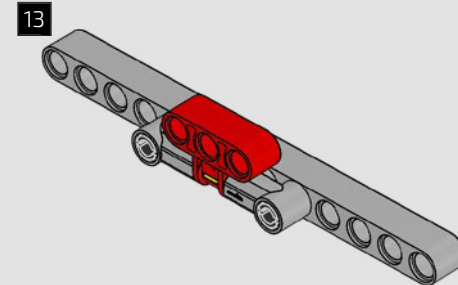
128

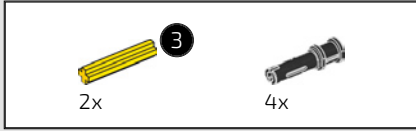


129

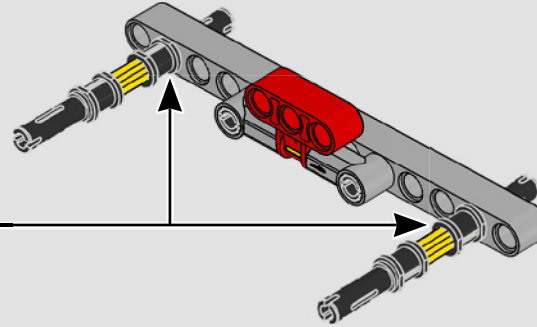
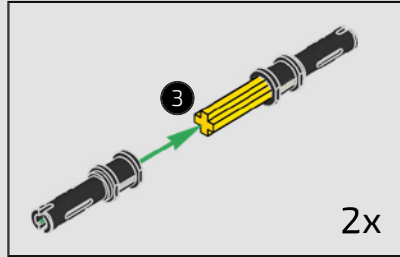


130

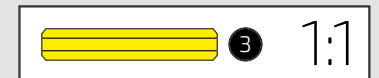
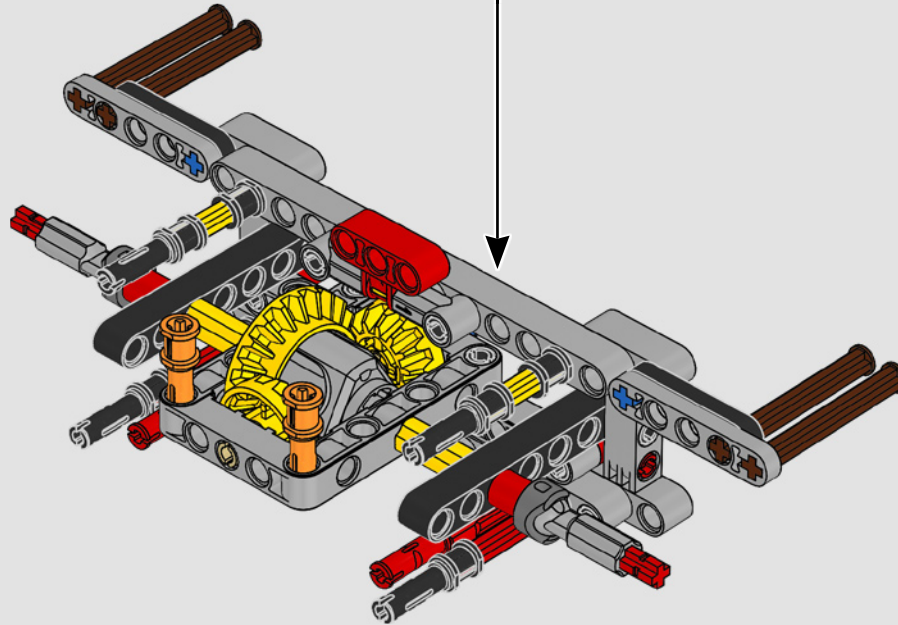


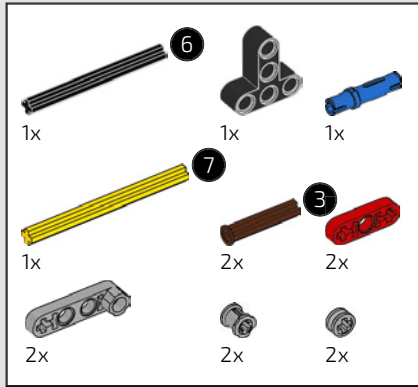


131

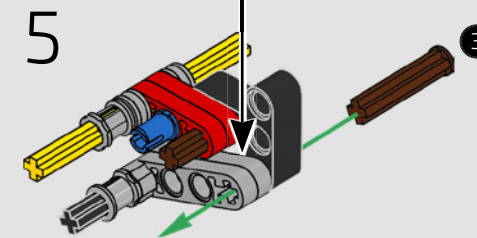
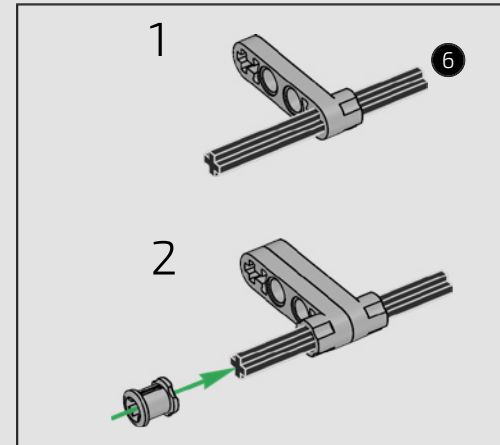
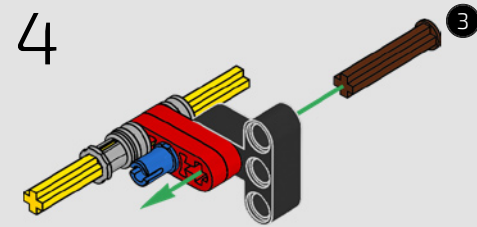
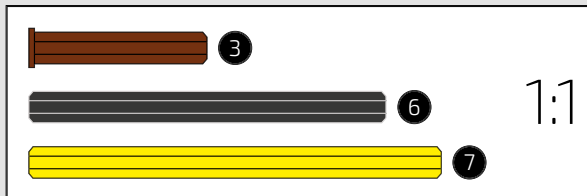
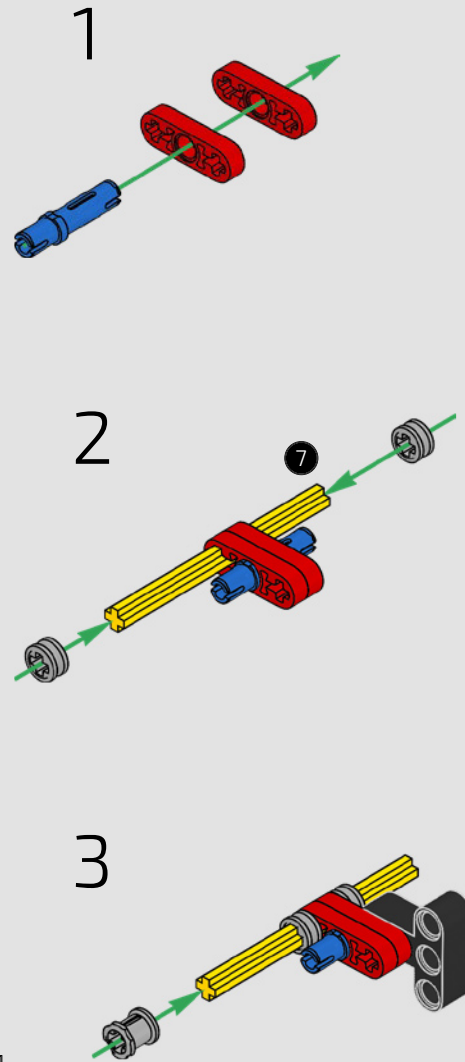


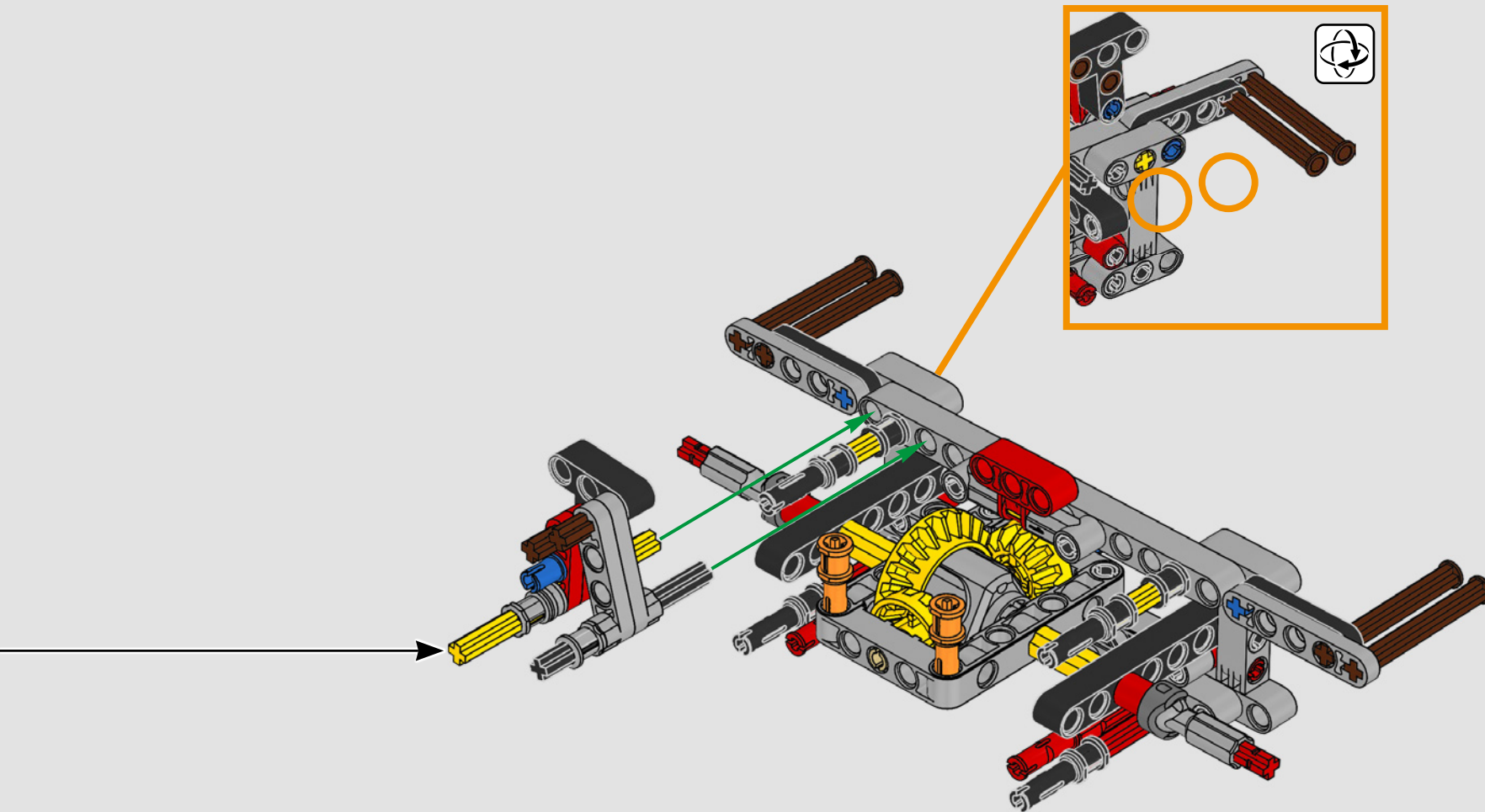
132

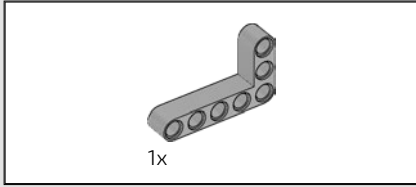




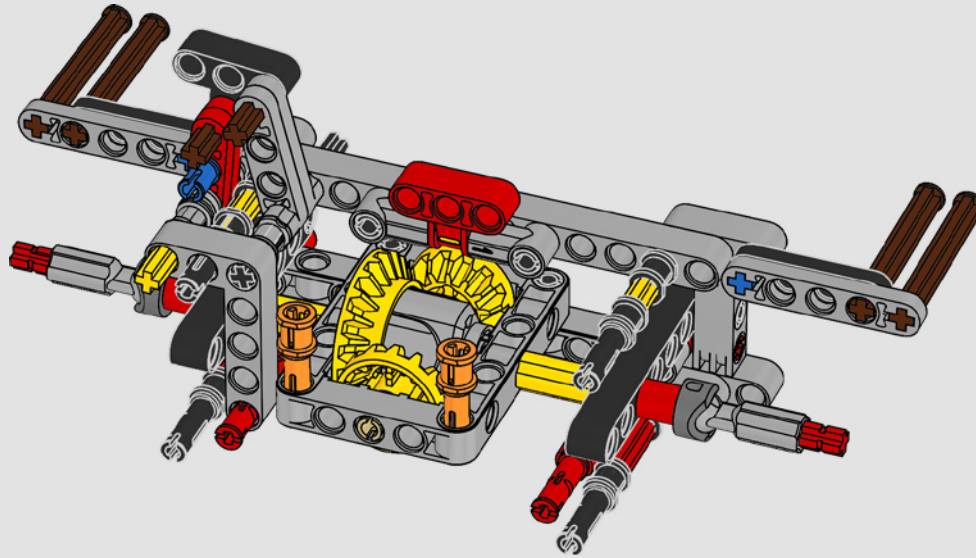
133

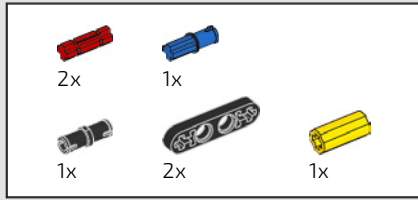




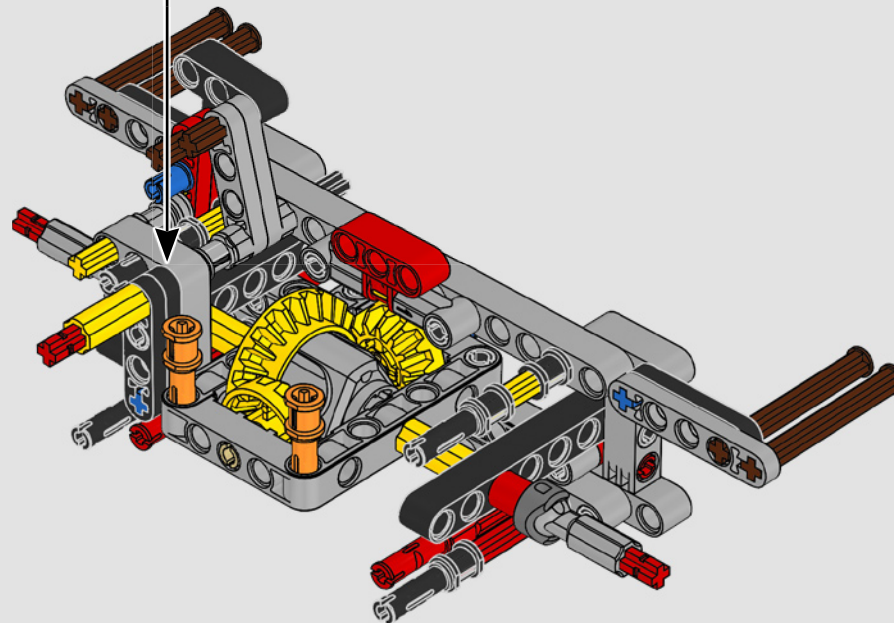
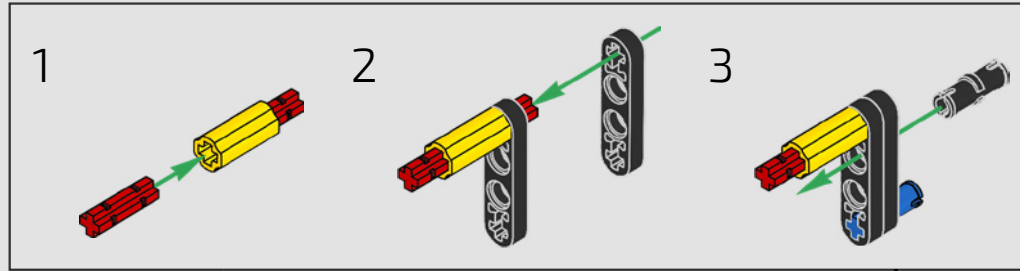


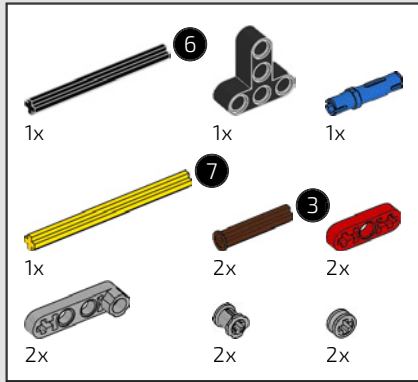
134



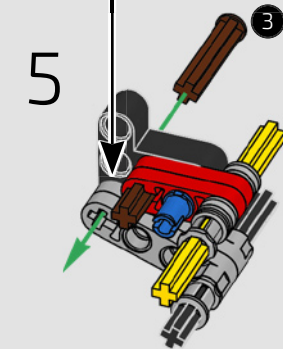
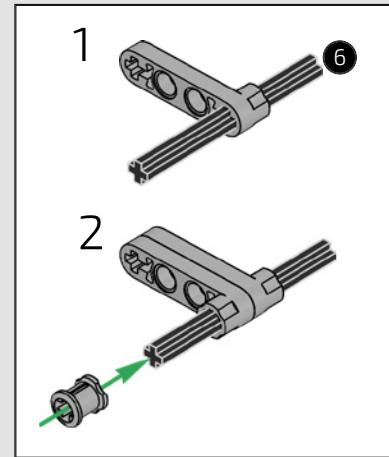
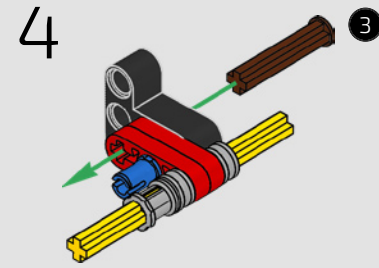
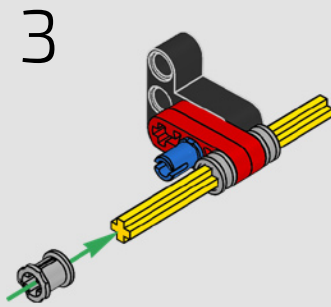
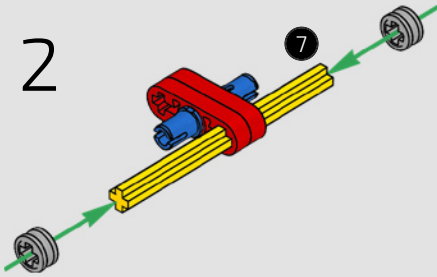
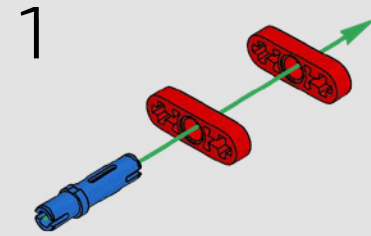
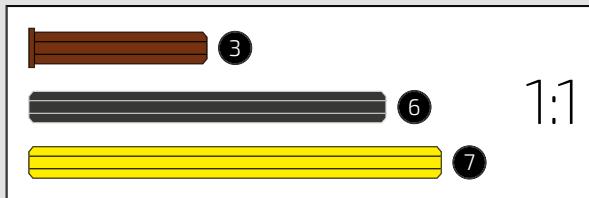


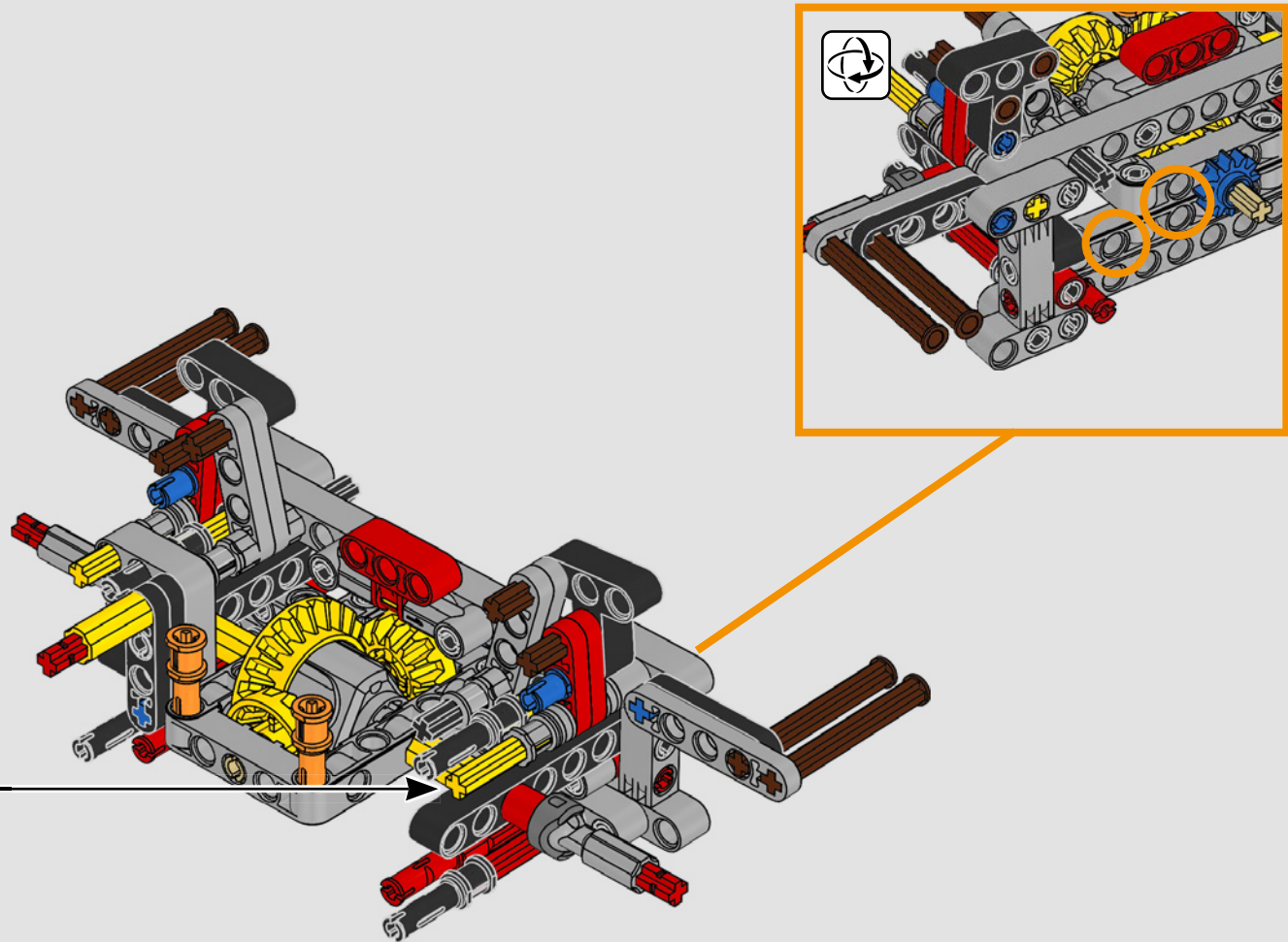
135

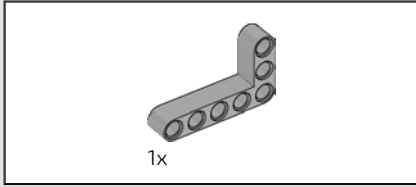




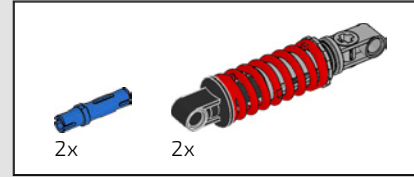
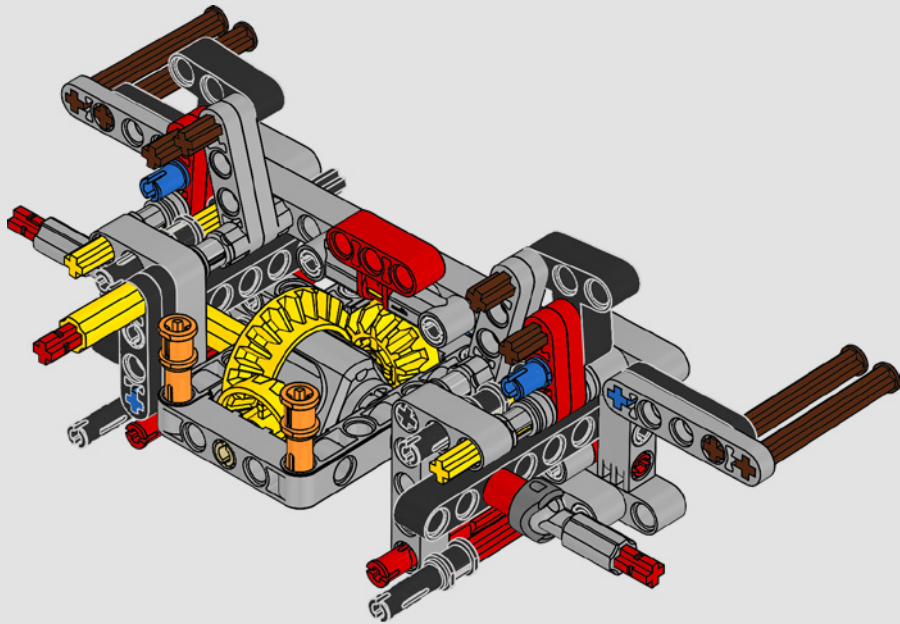
136



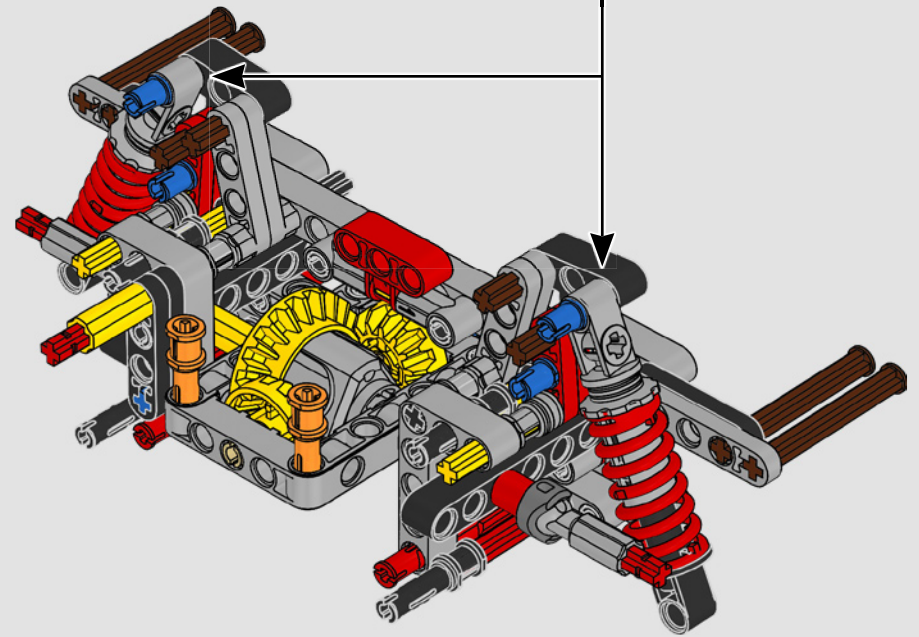
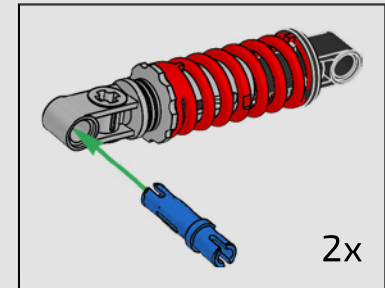


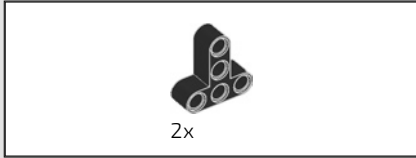


137

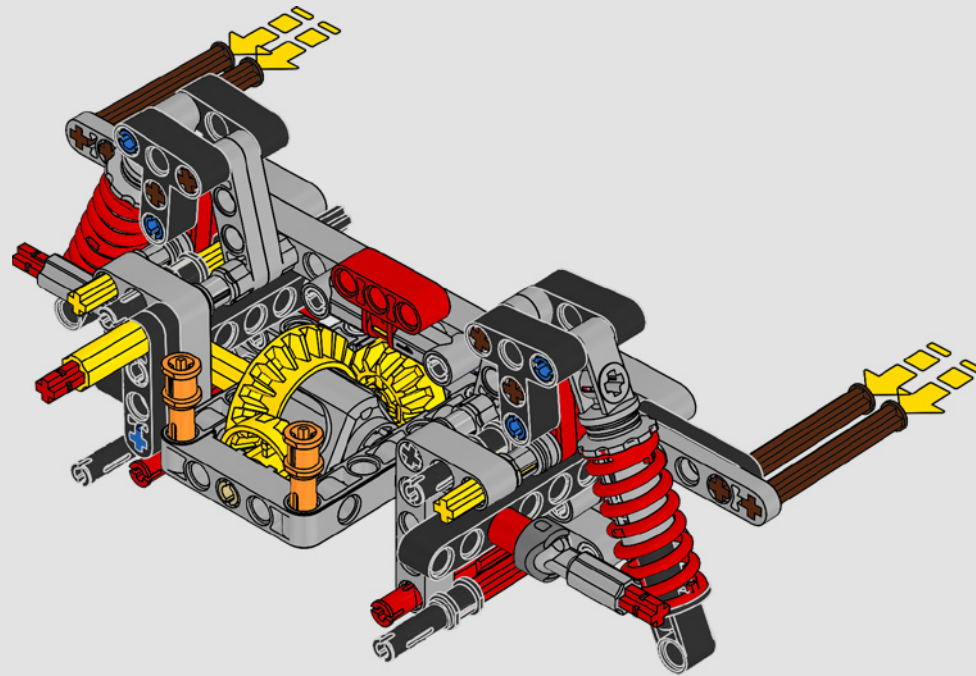


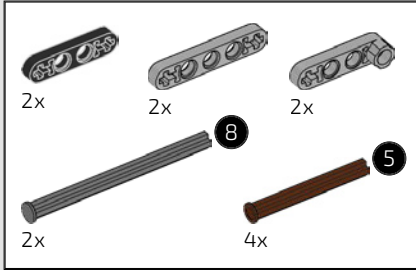
138



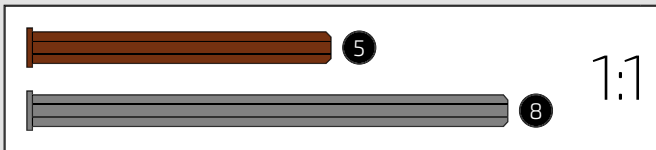
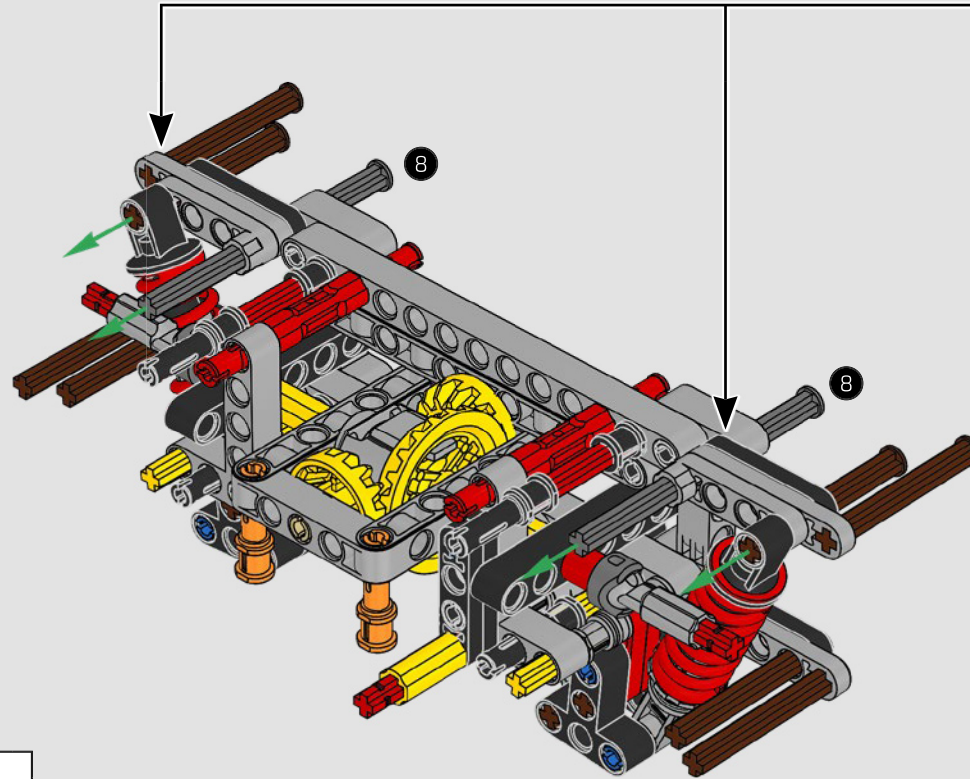
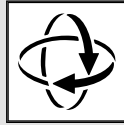
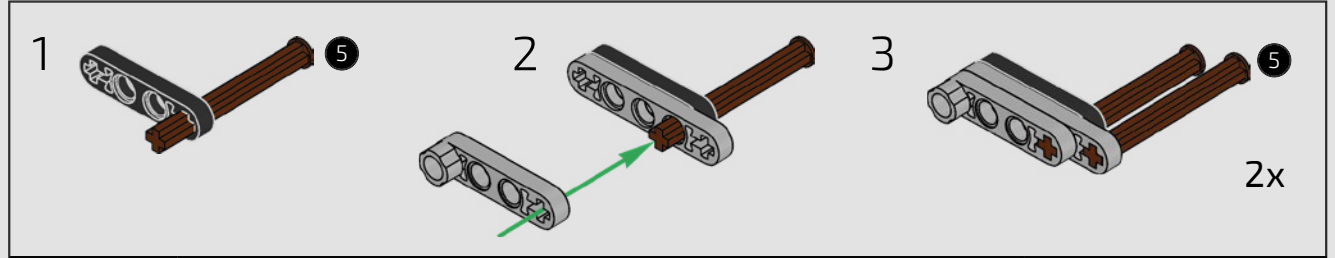


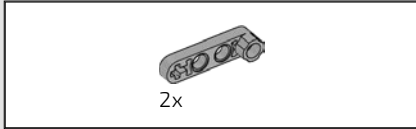
139



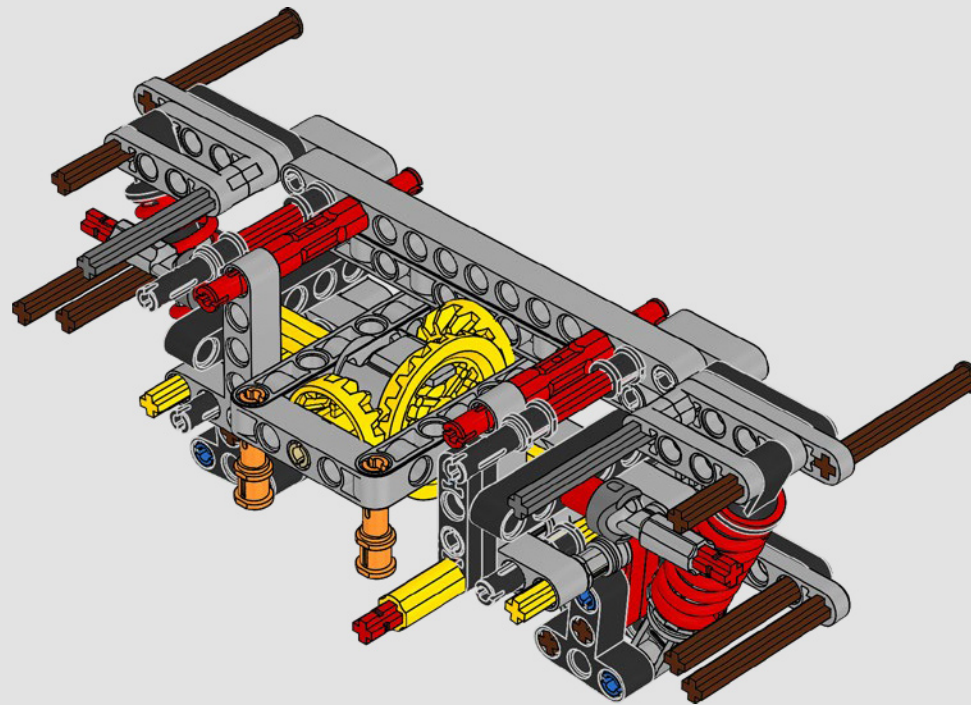


140



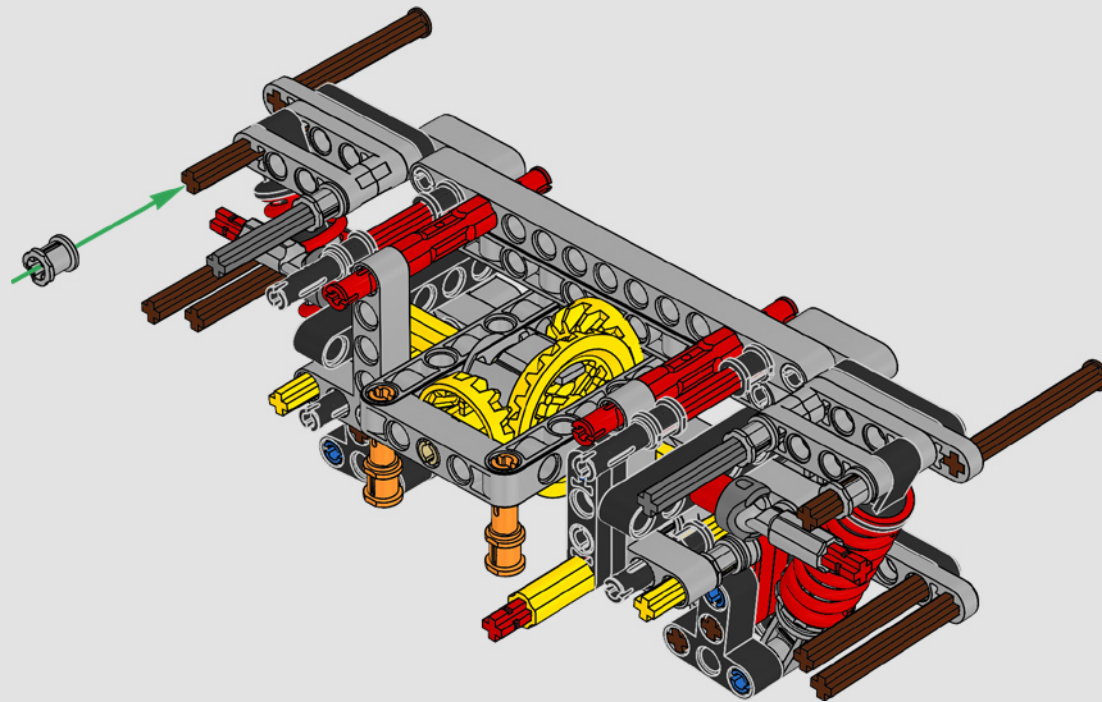


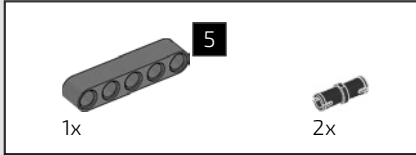
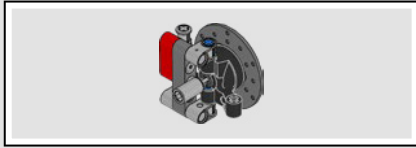
141



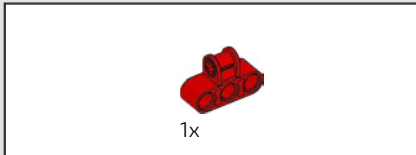
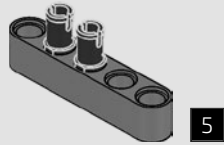


142

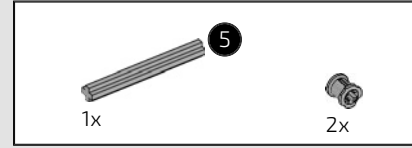
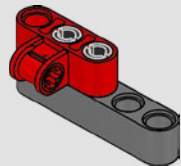




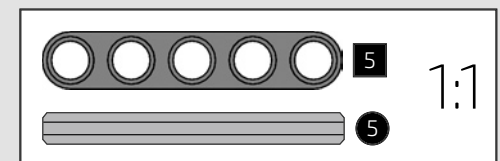
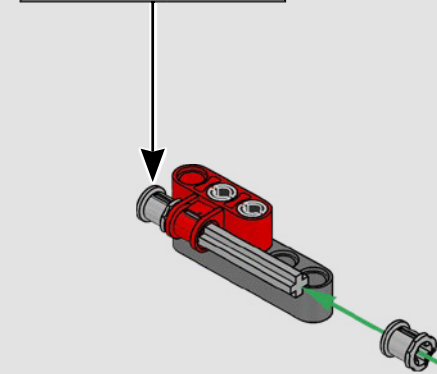
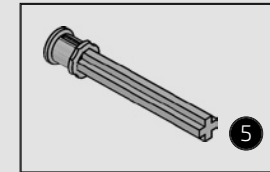
143

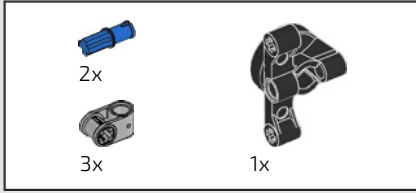


144

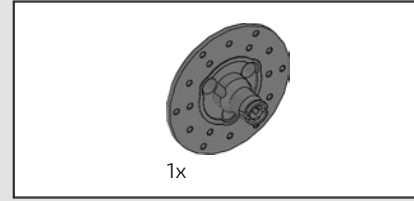
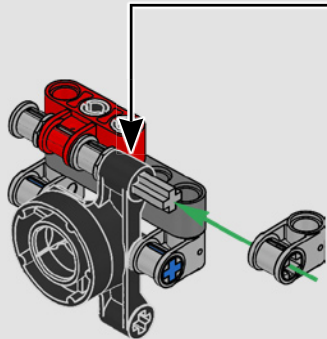
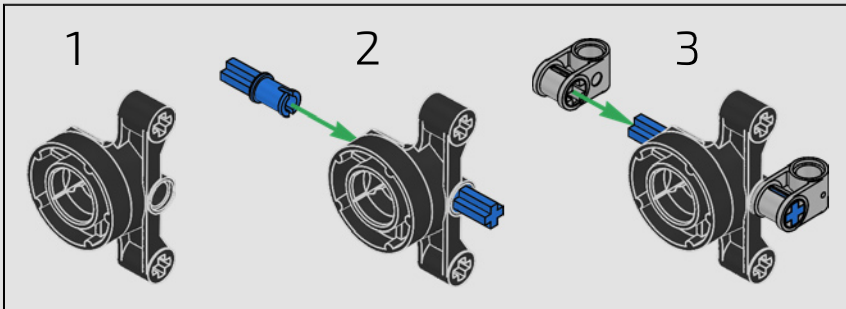


145

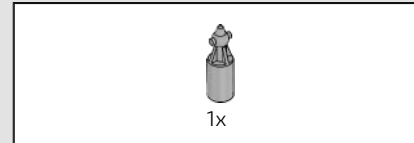
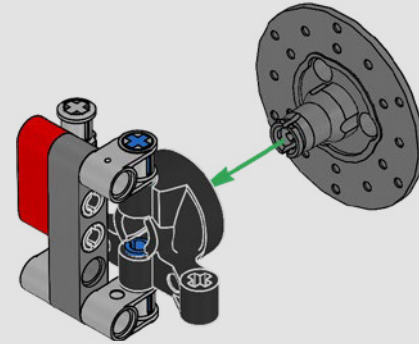
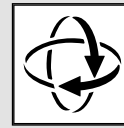




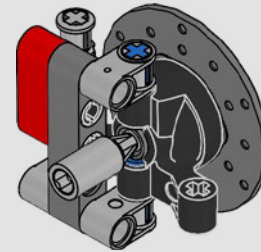
146



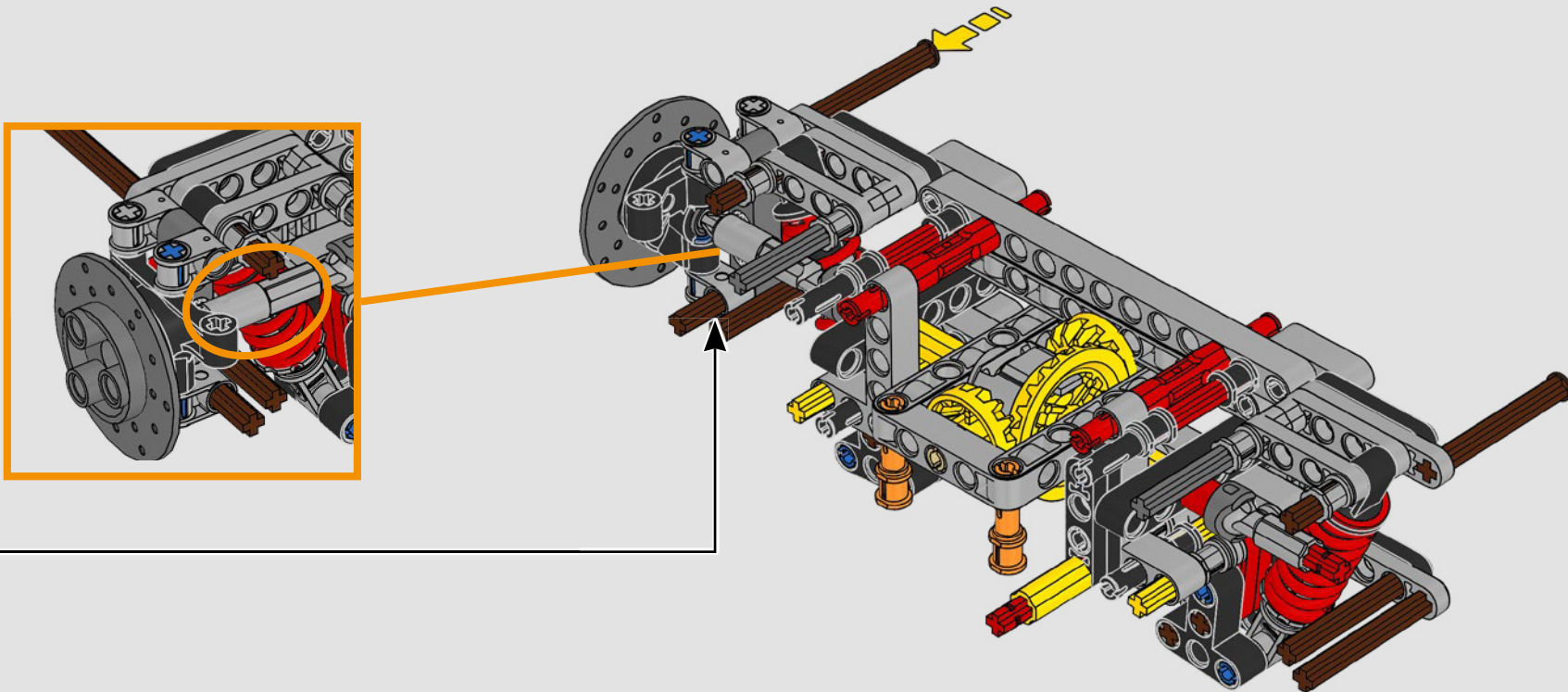
147

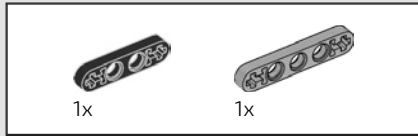


148

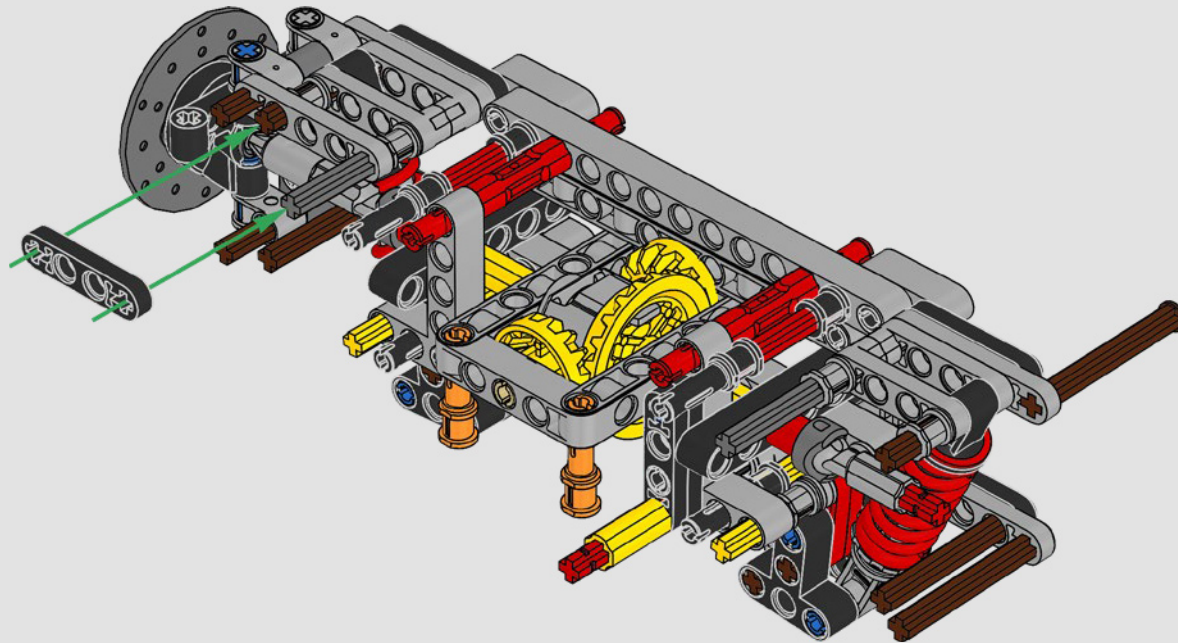


149



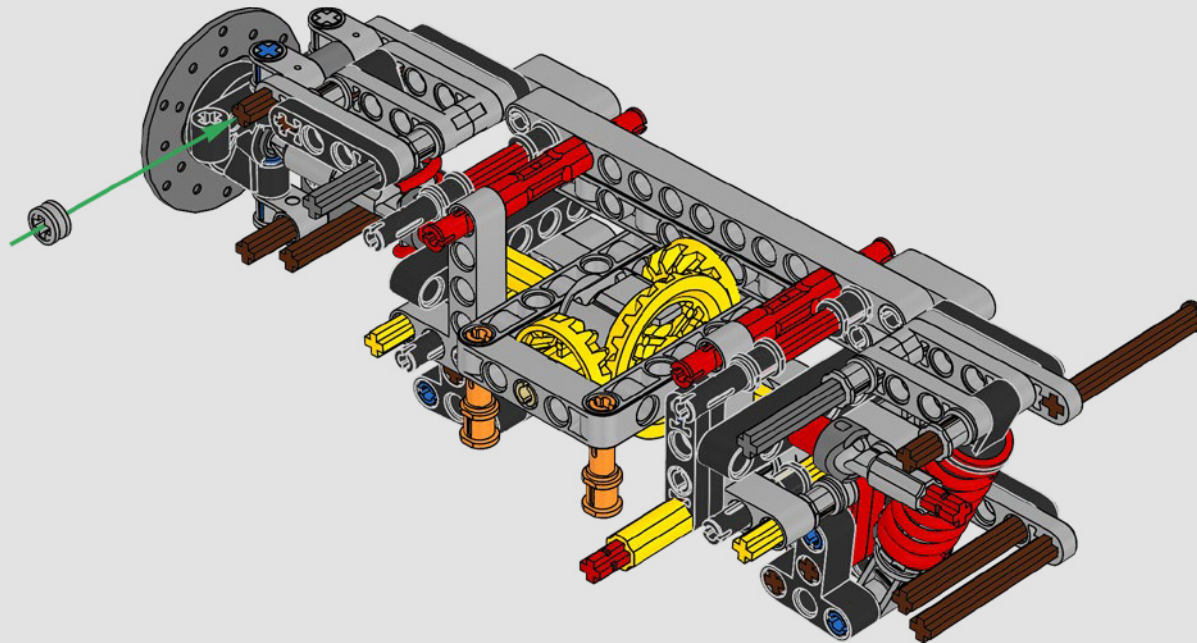


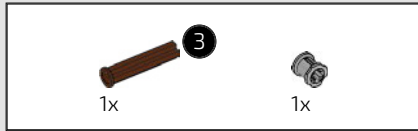
150



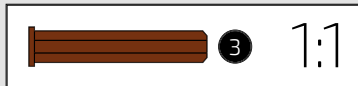
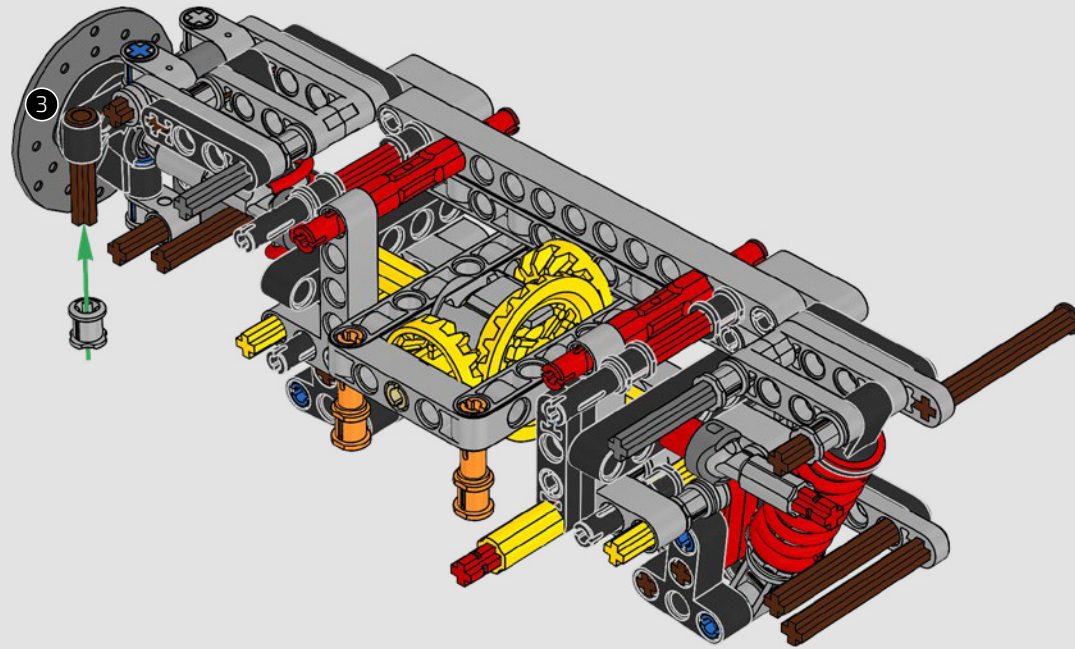


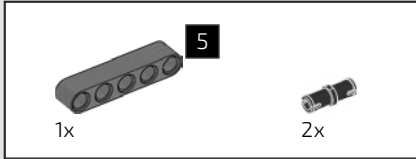
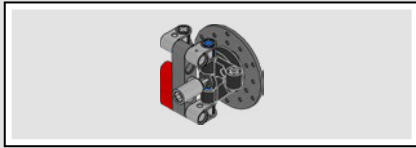
151



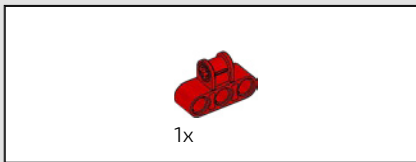
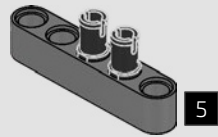


152

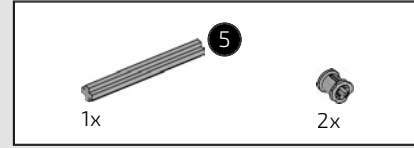
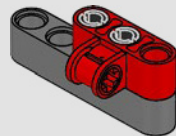




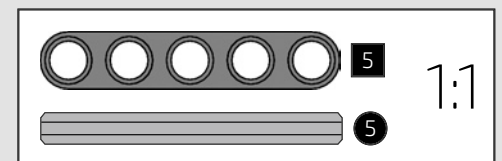
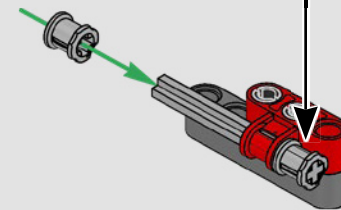
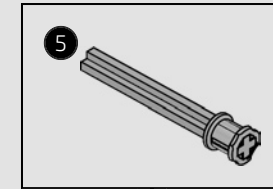
153

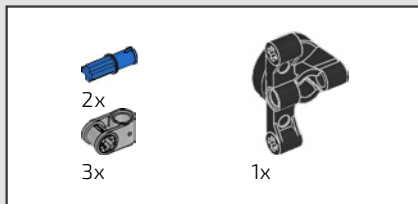


154

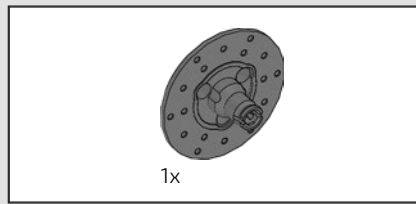
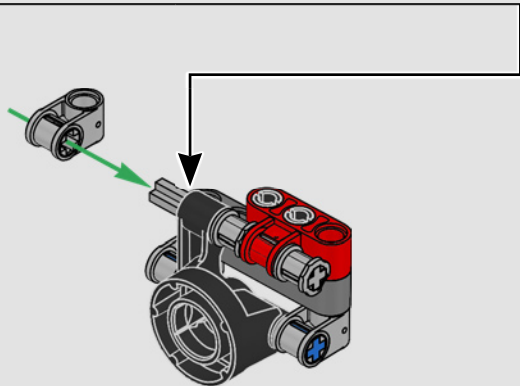
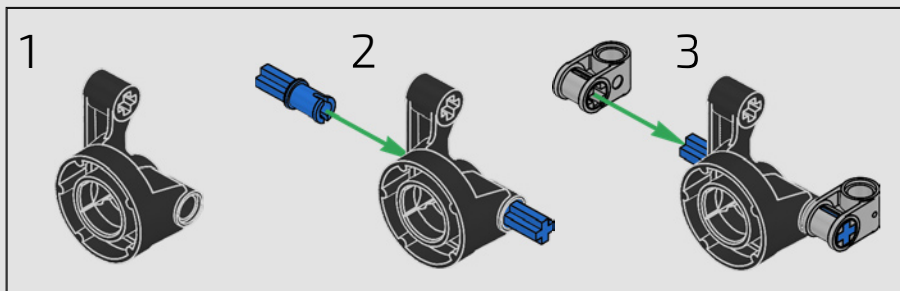


155

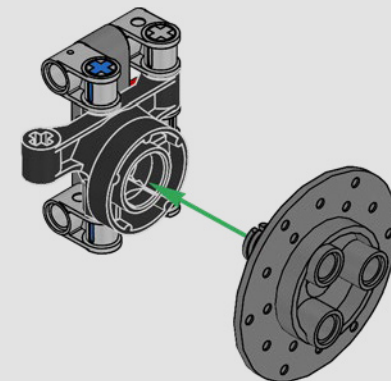




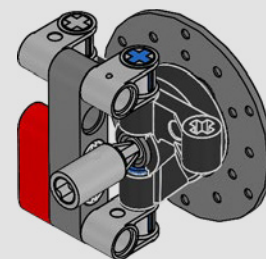
156



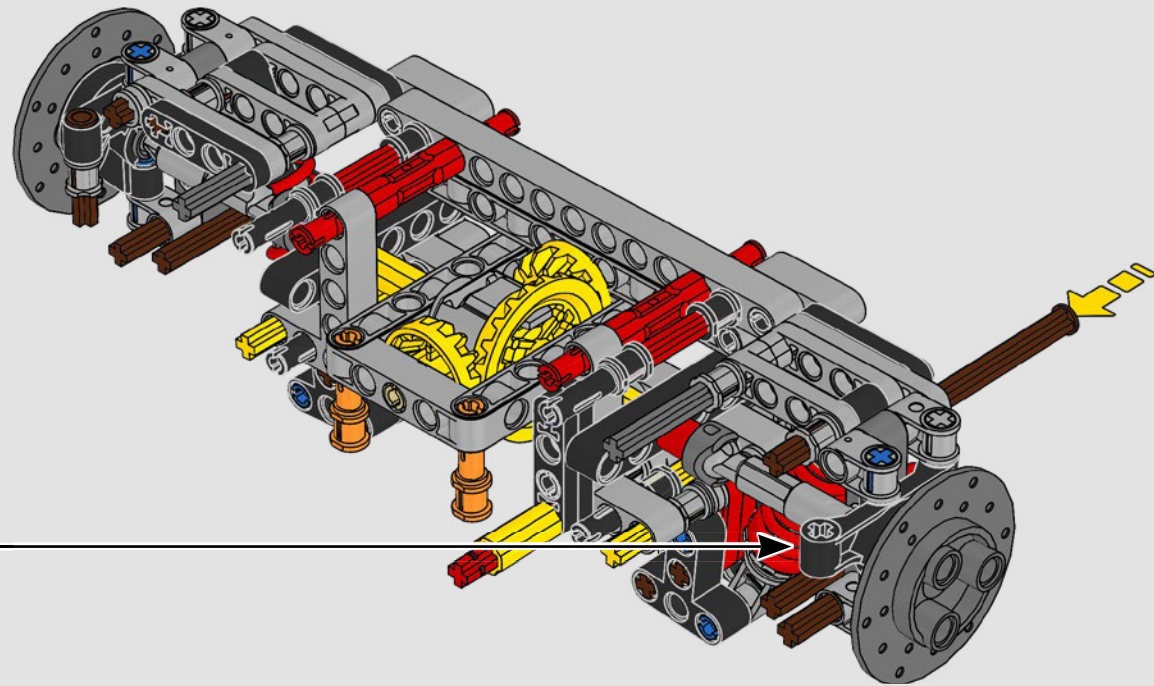
157

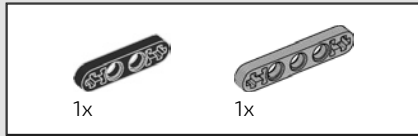


158

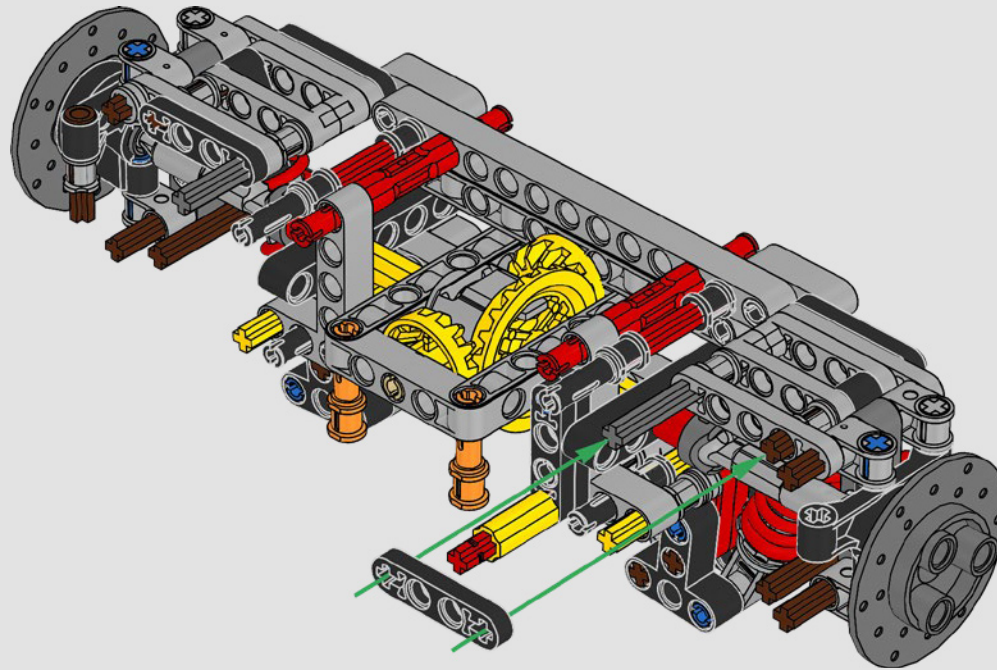


159



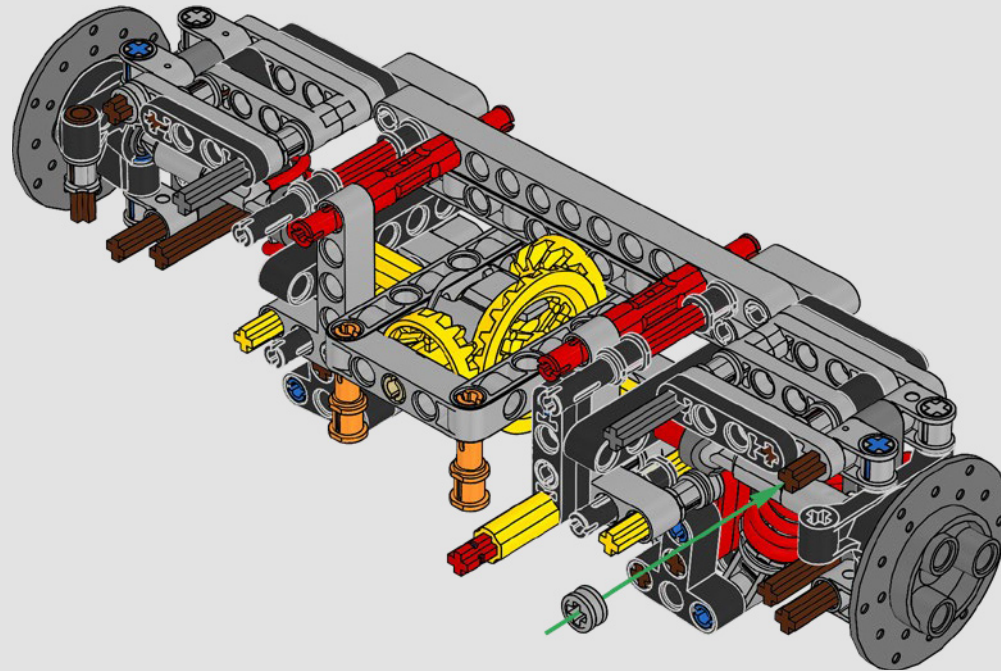


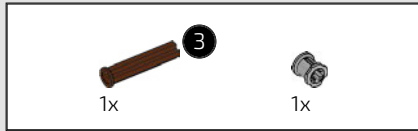
160



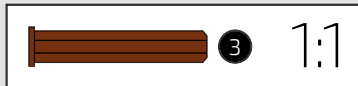
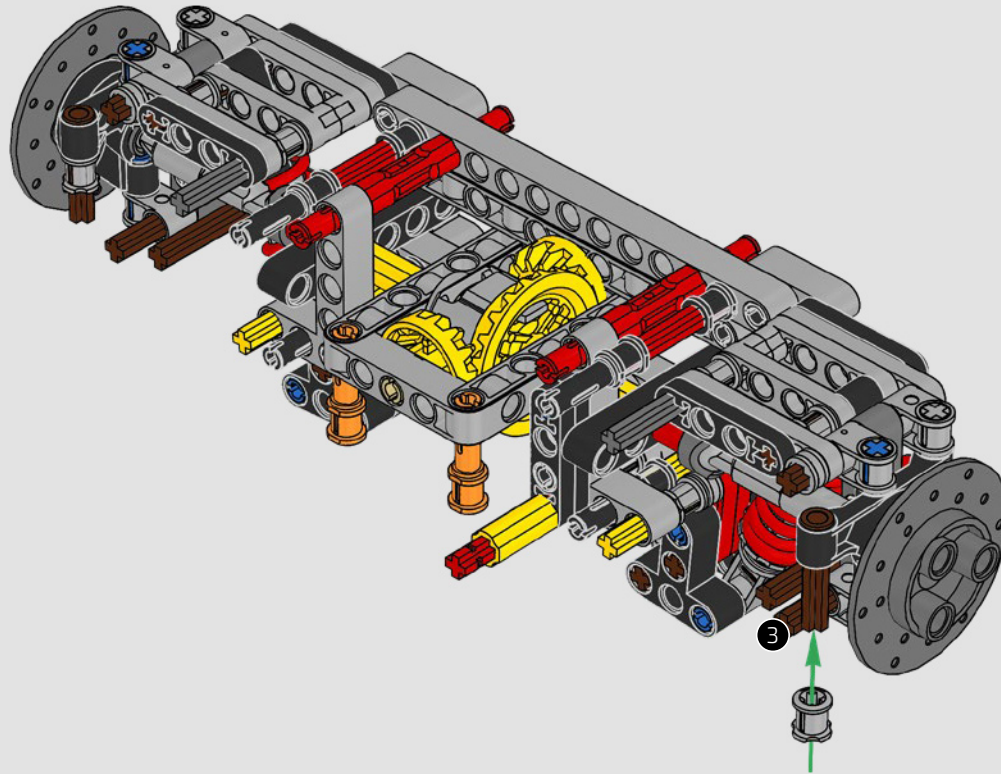


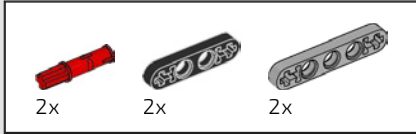
161



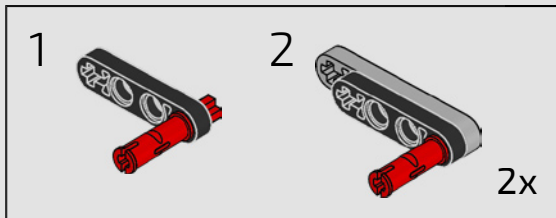
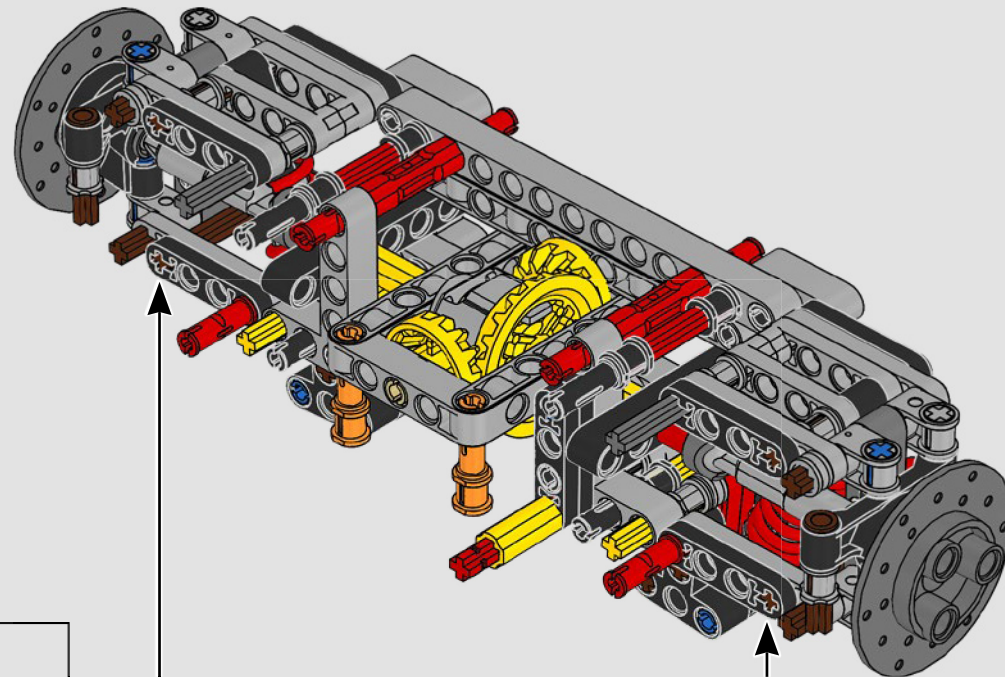


162



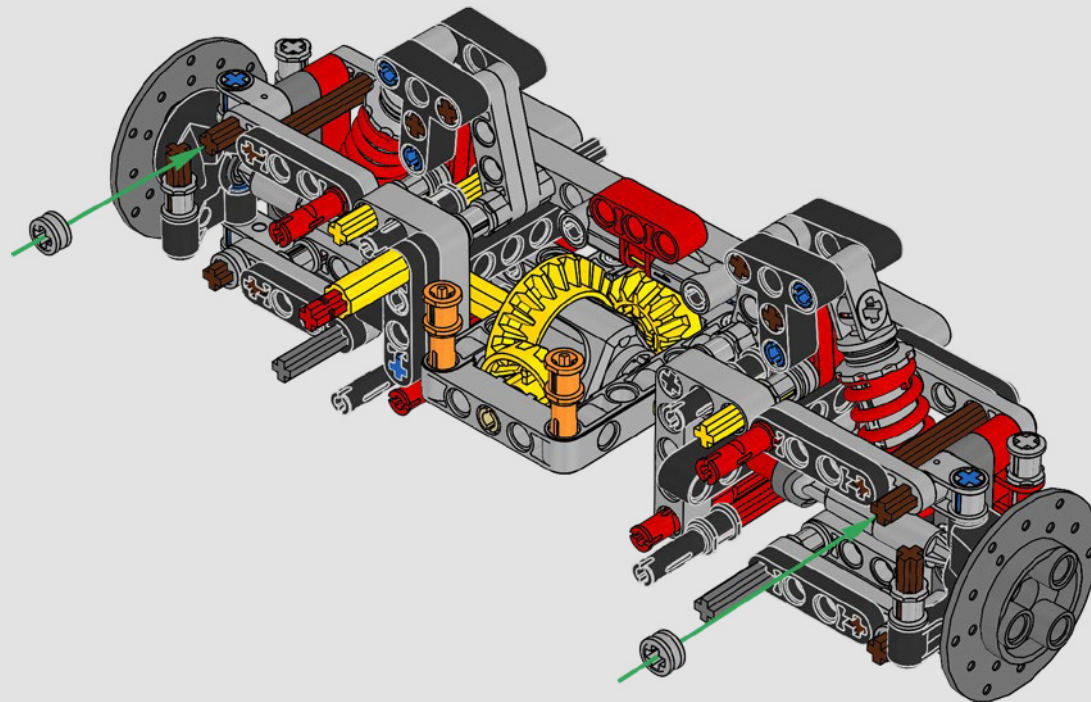


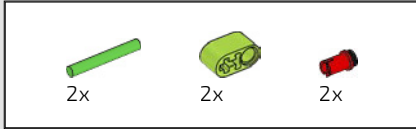
163



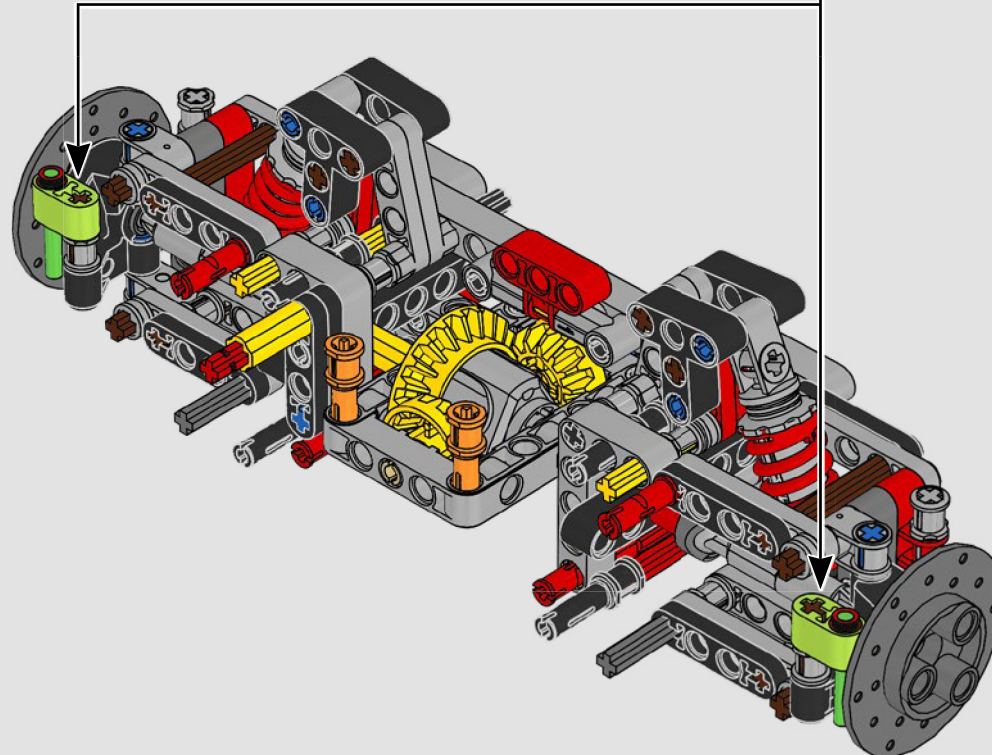
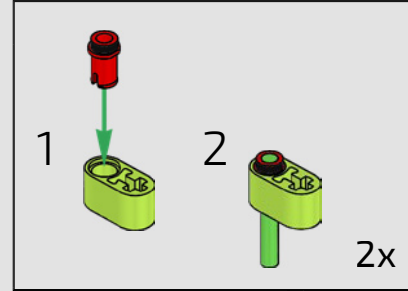


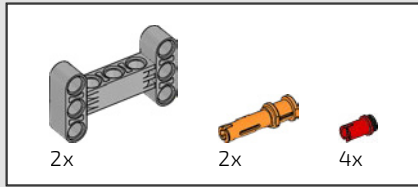
164



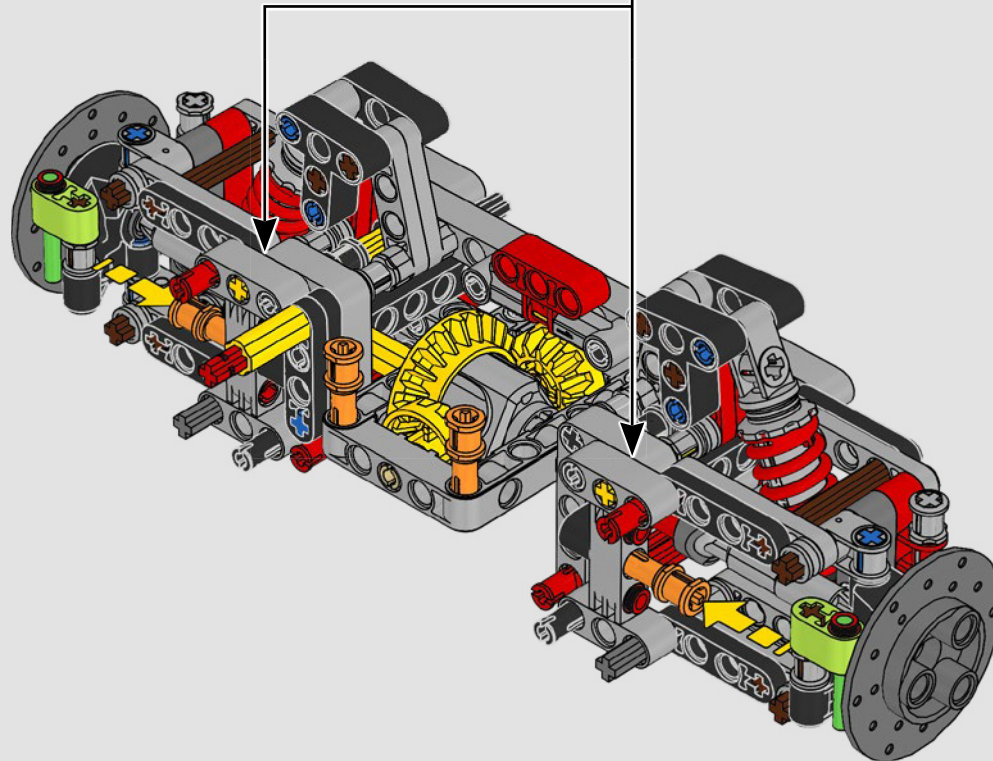
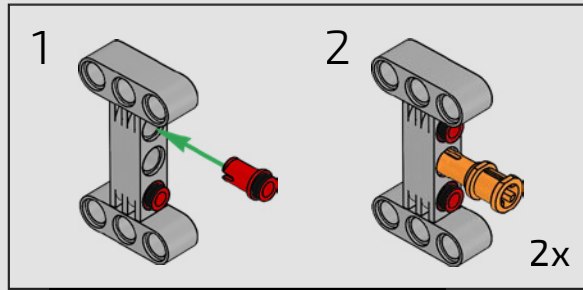


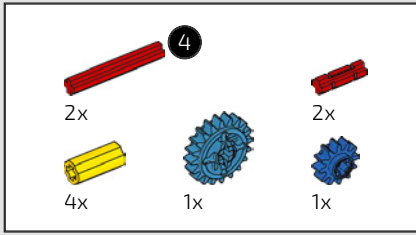
165



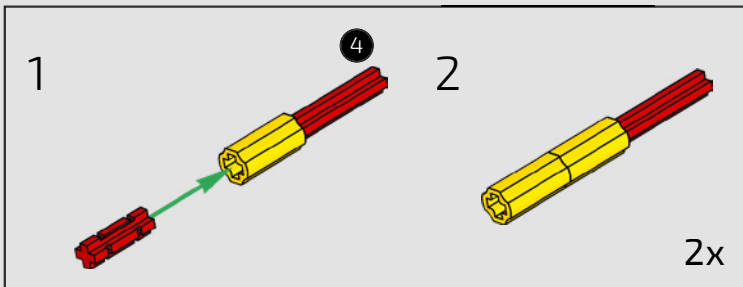
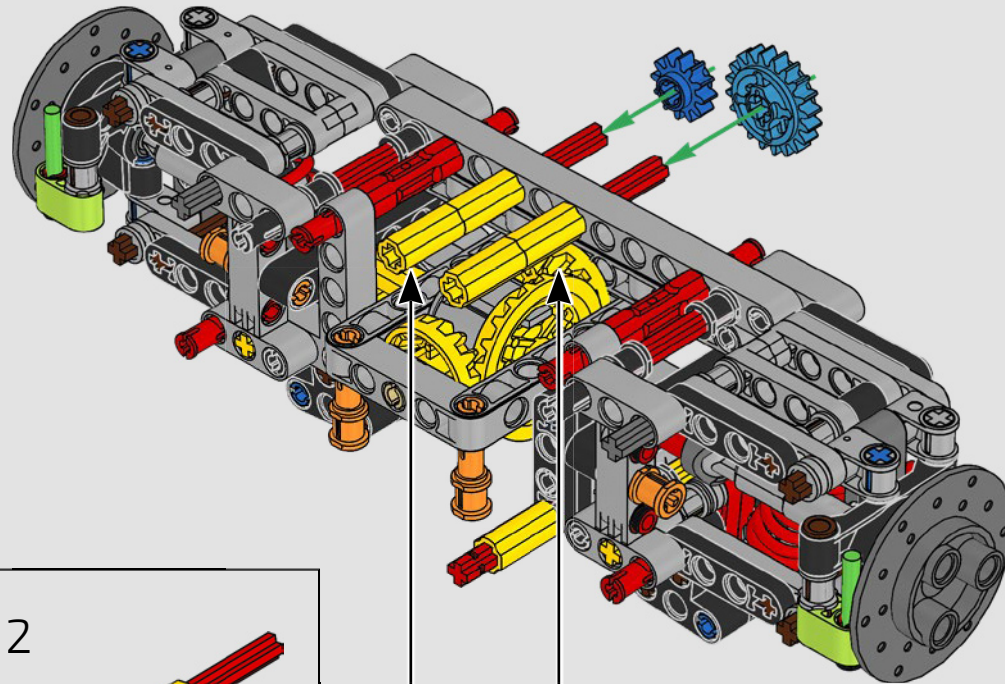


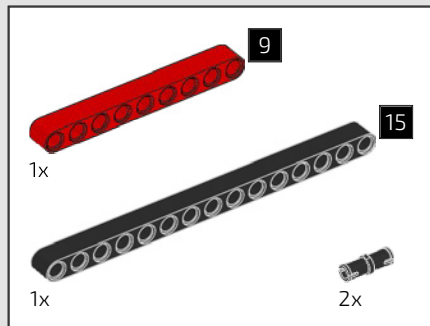
166



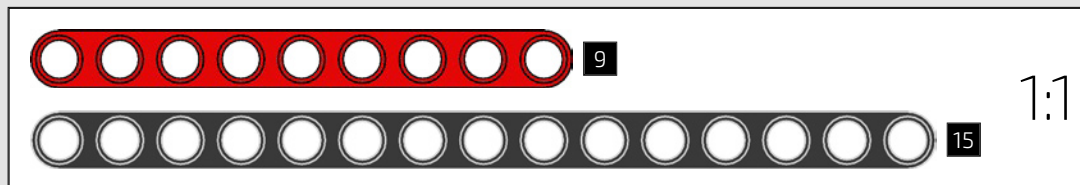
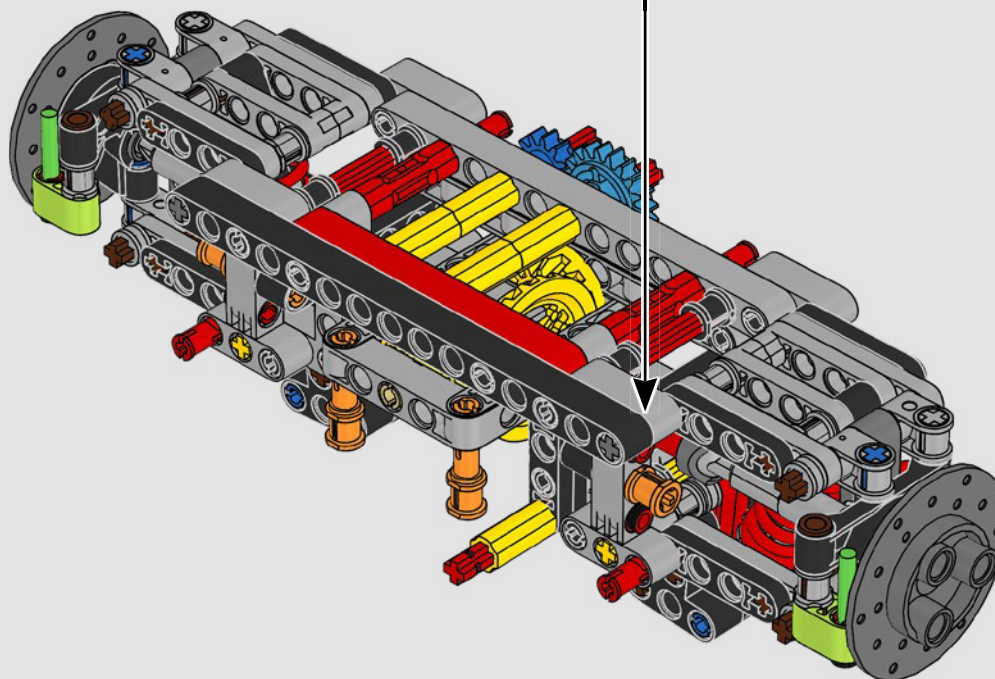
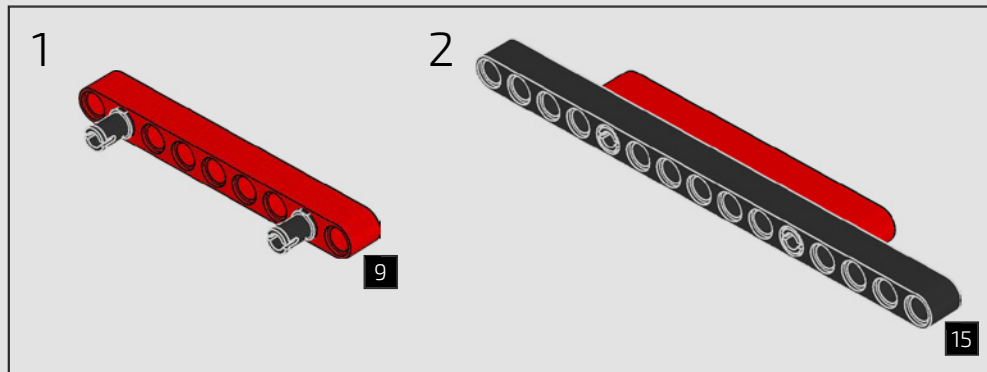


167

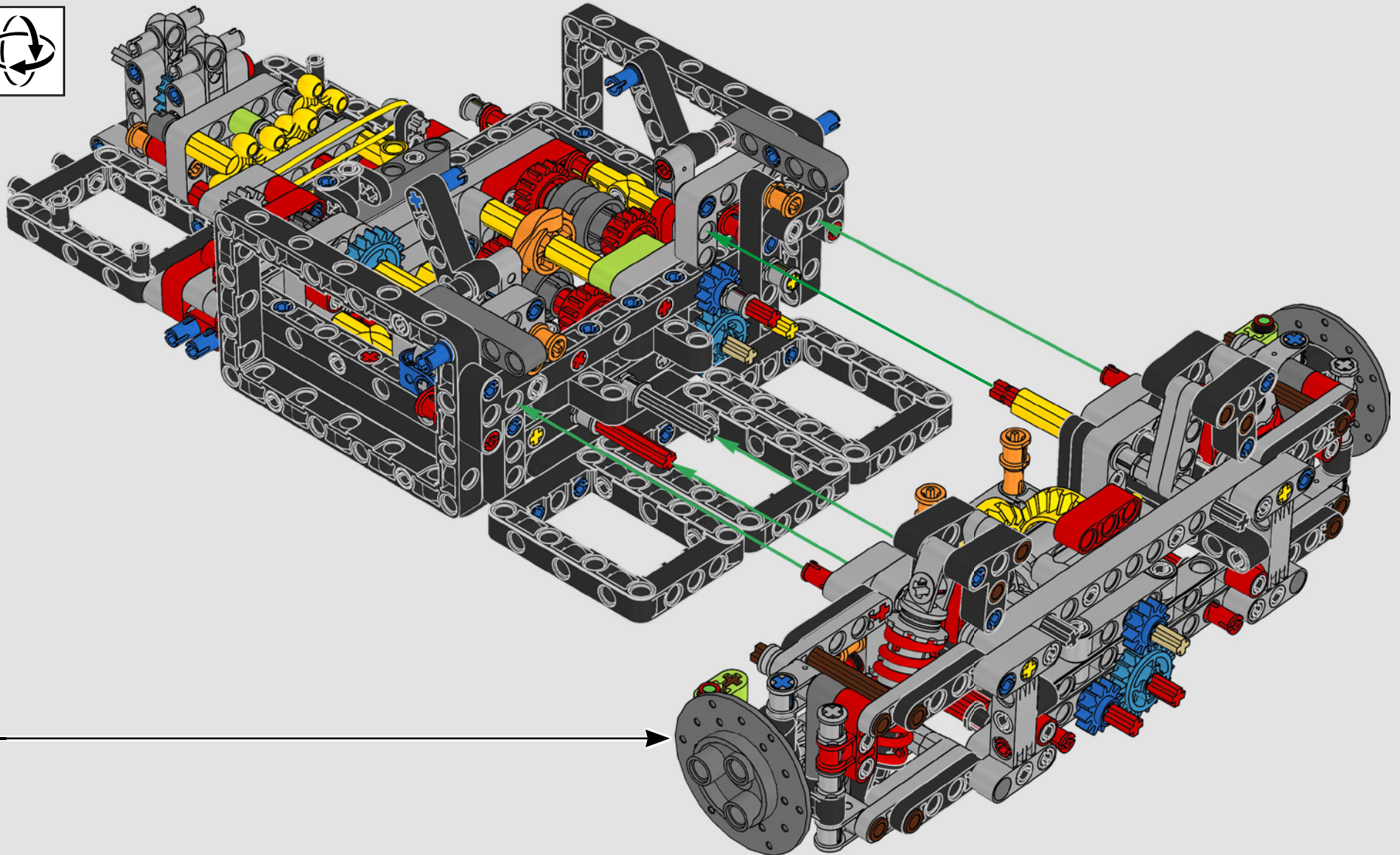




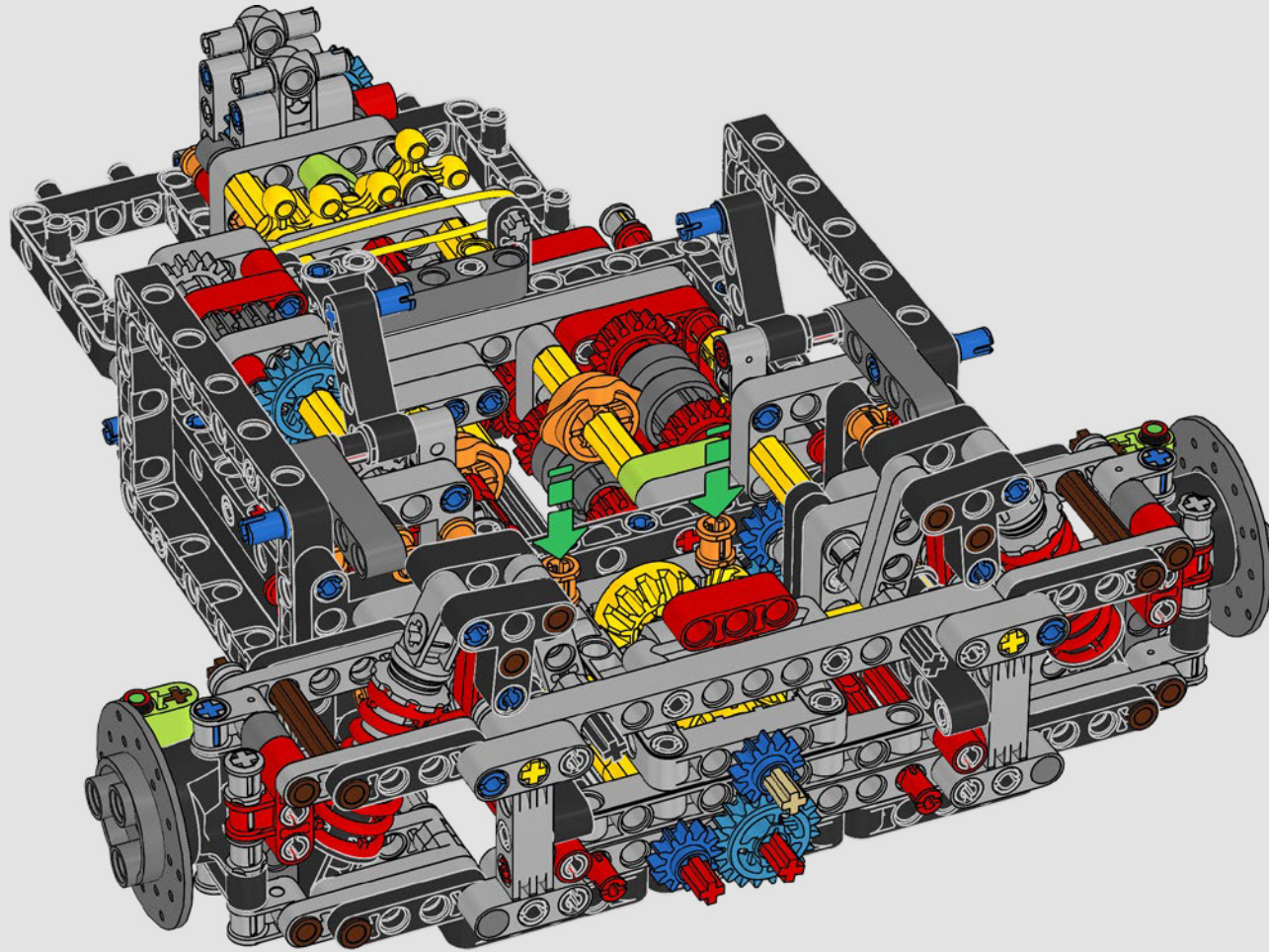
168



169

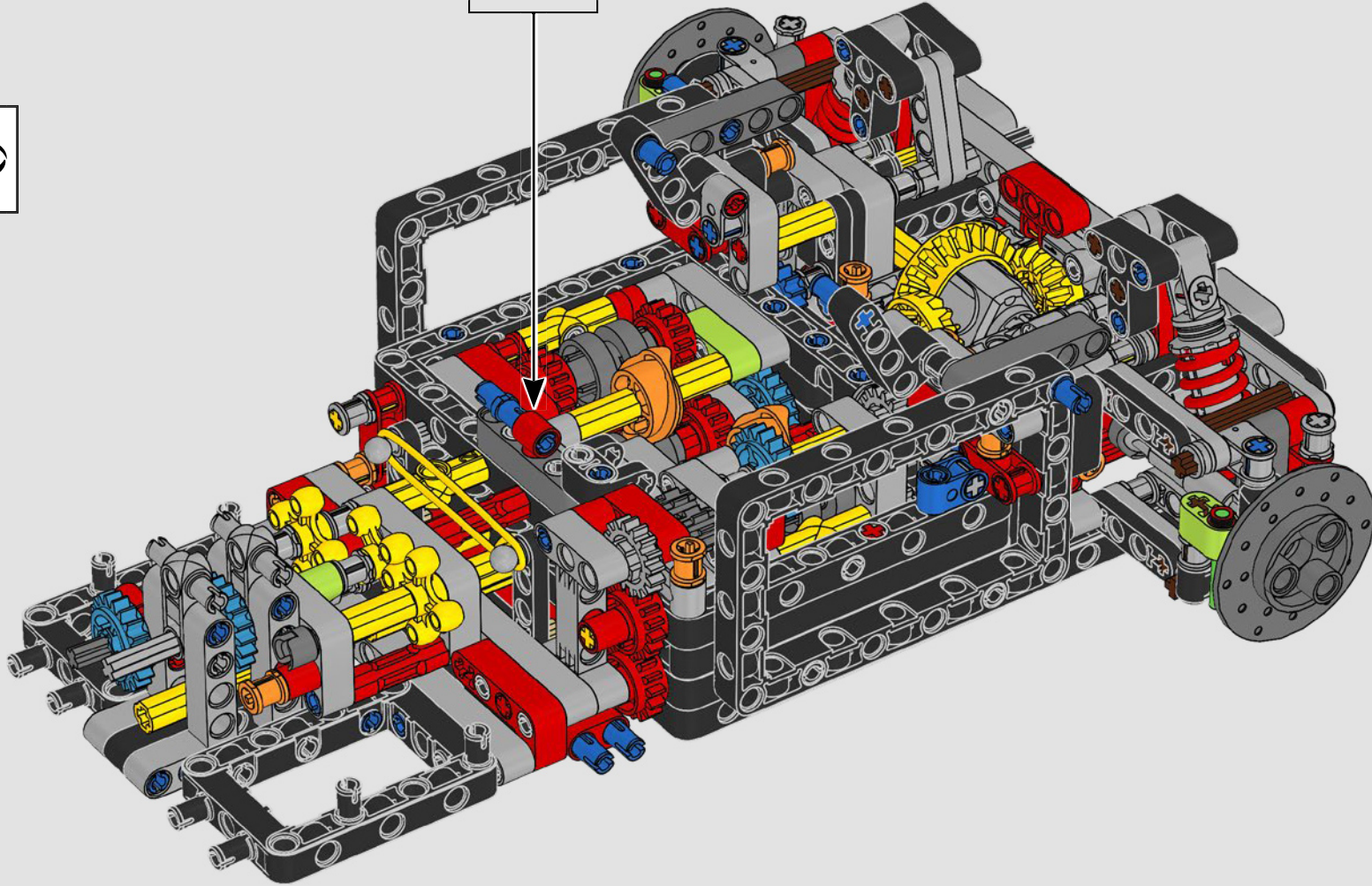
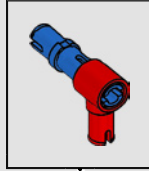


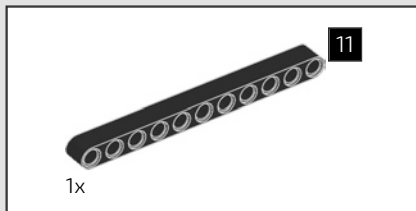
170



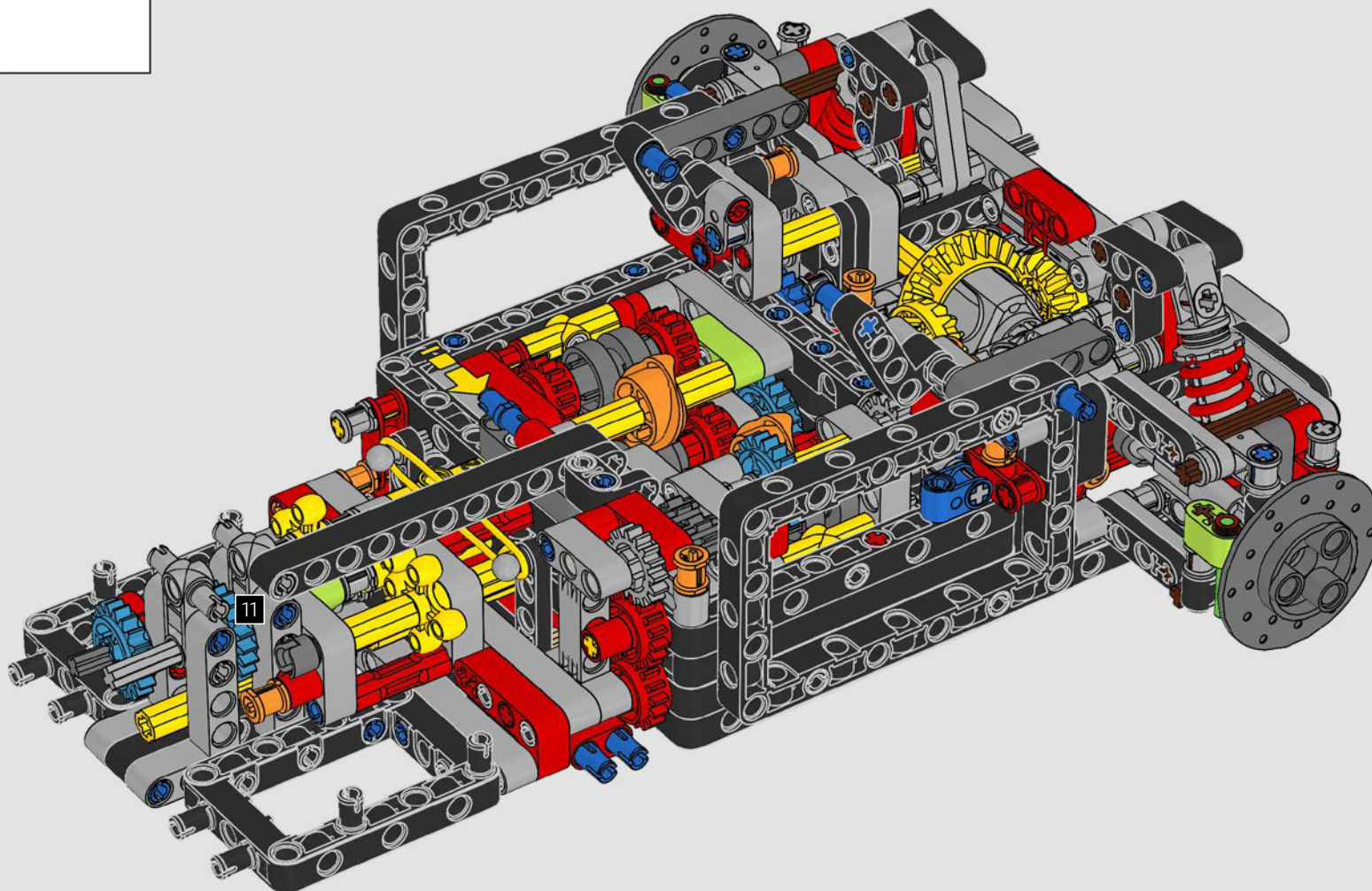


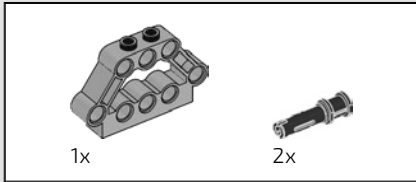
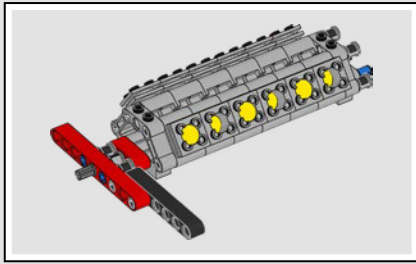
171



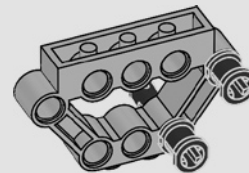


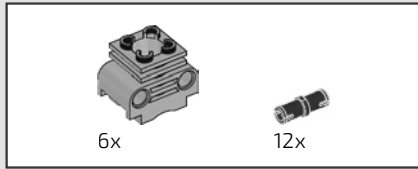
172



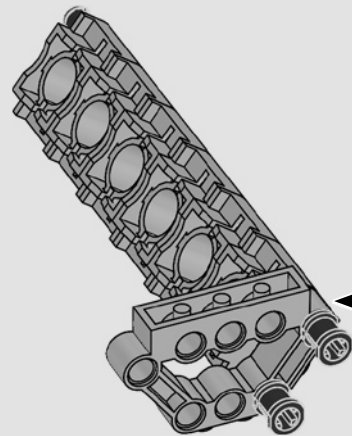
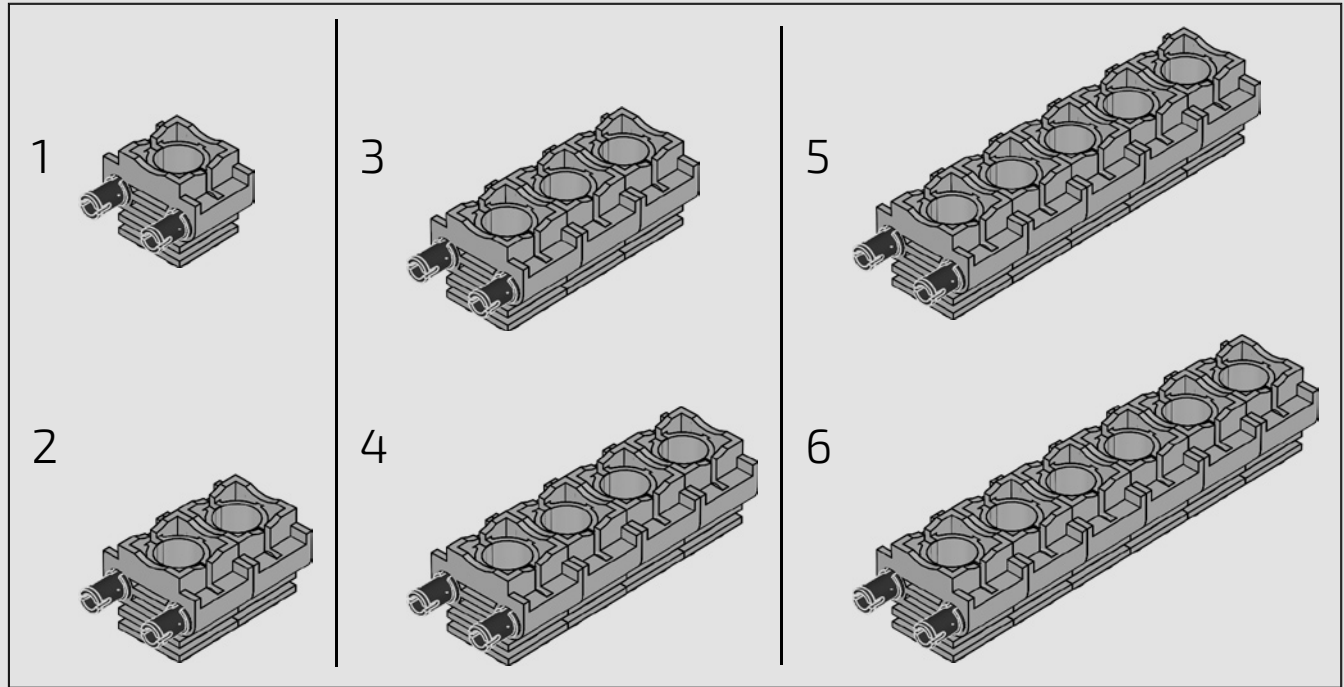


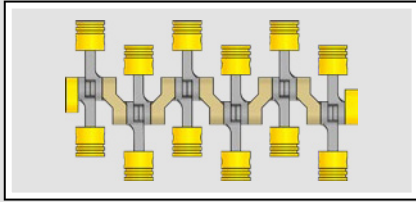
173



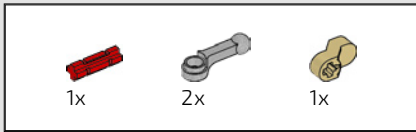
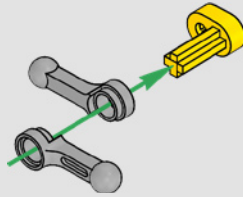


174

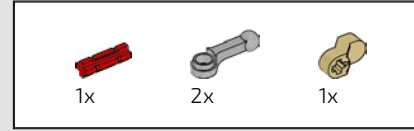
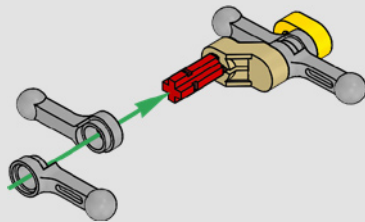




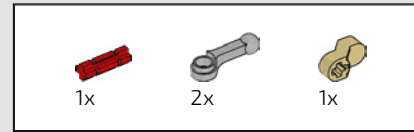
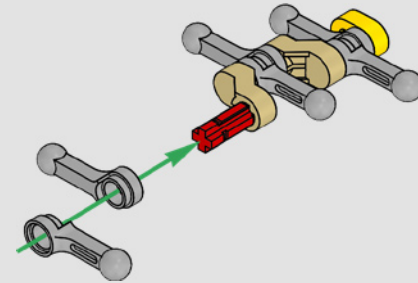
175



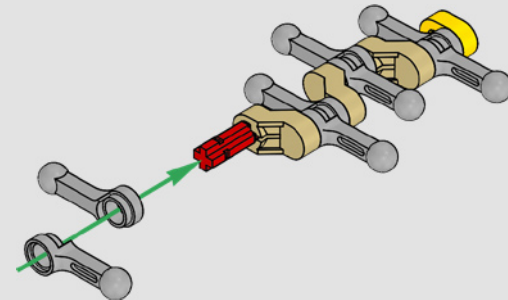
176



177

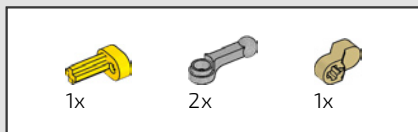
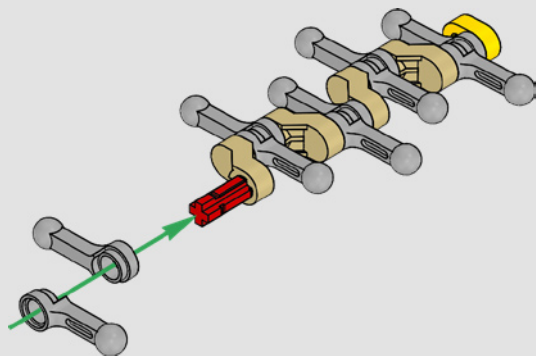


178

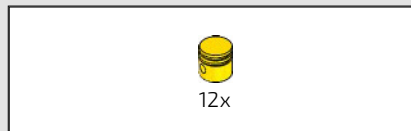
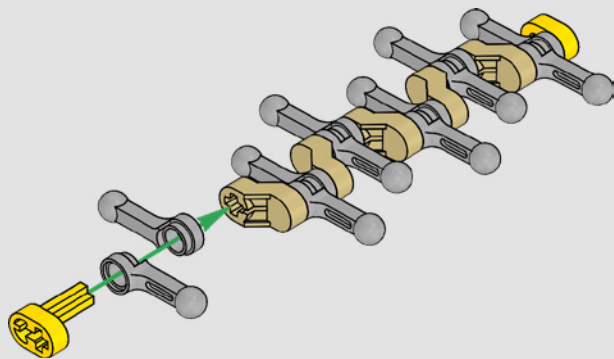




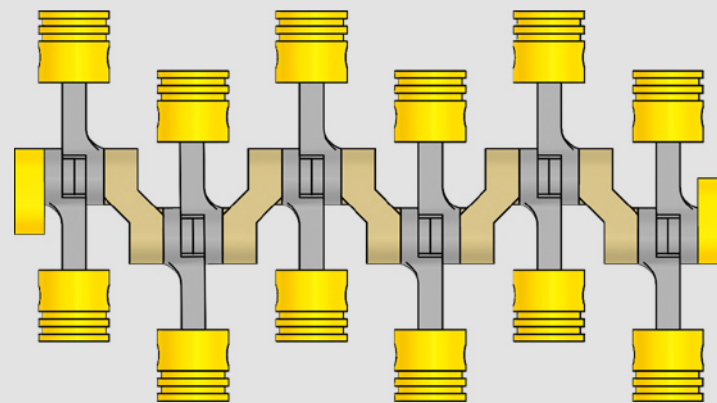
179



180

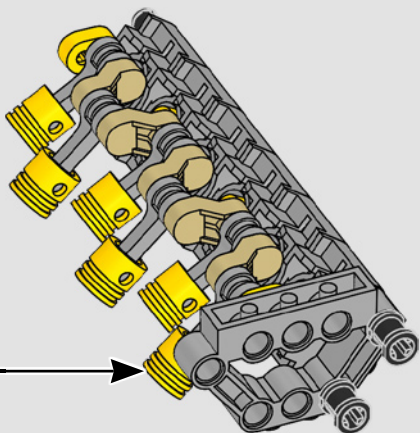


181

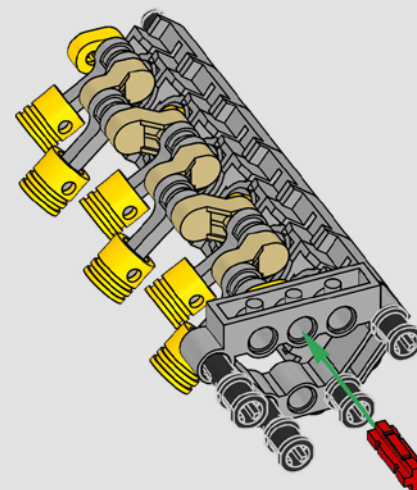


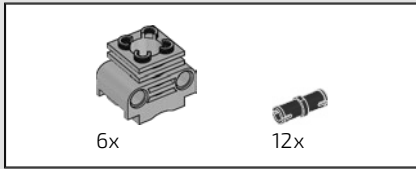
1:1

182

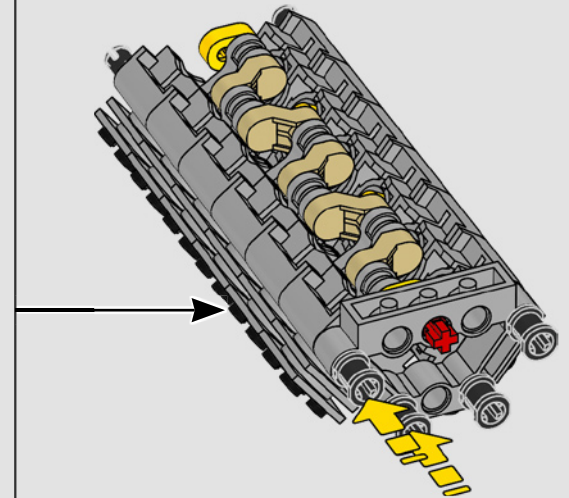
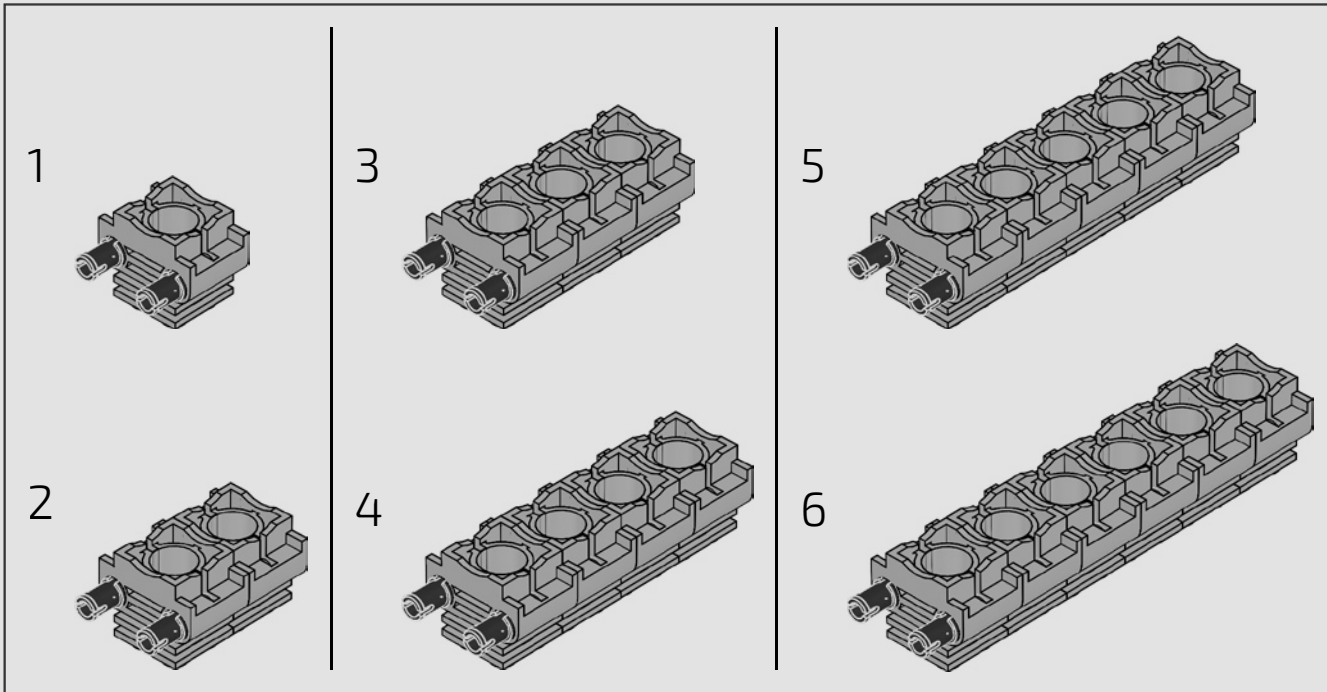


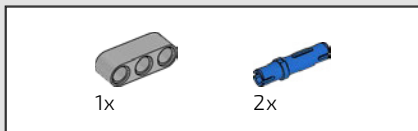
183



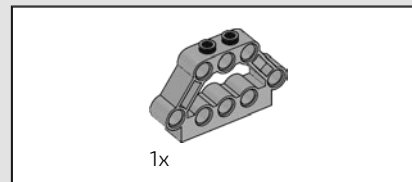
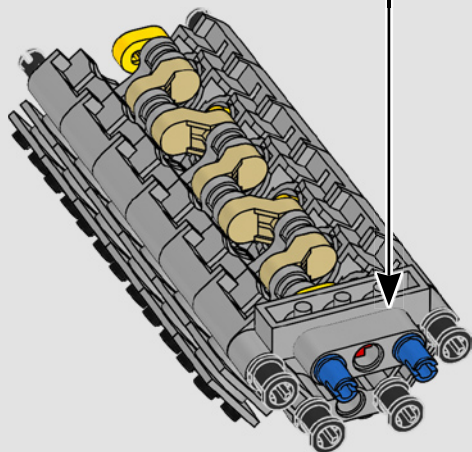
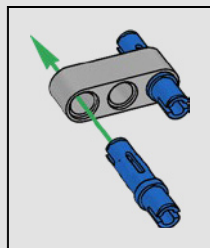


184

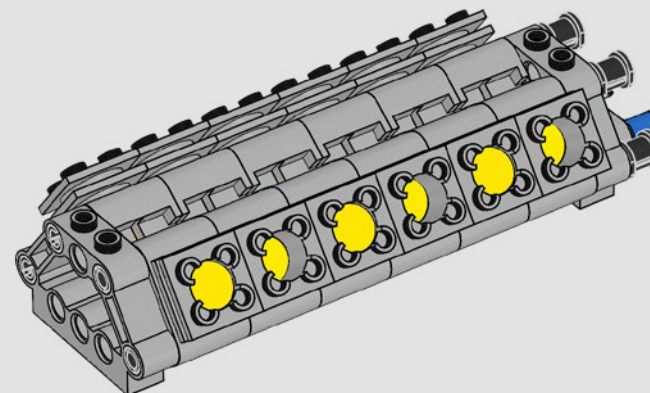


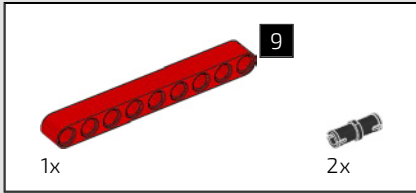
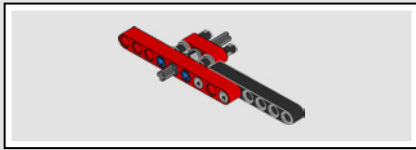


185

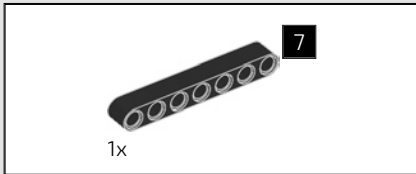
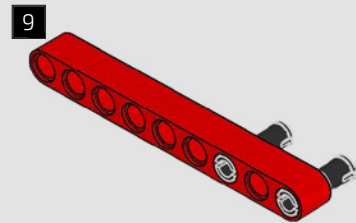


186

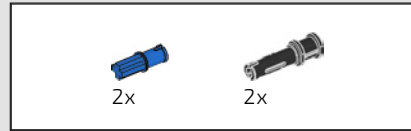
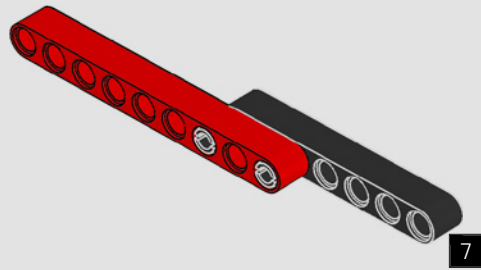




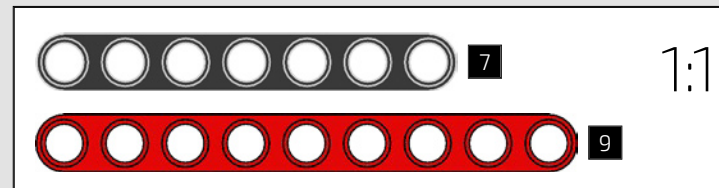
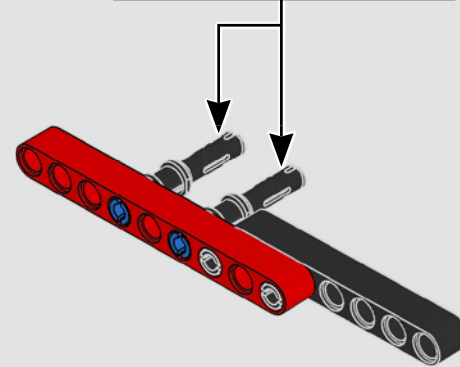
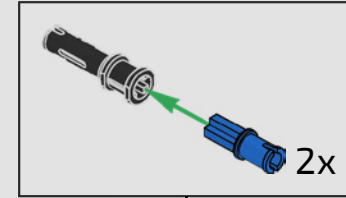
187

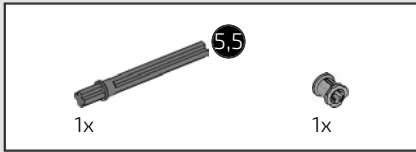


188

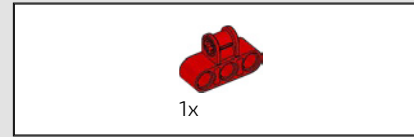
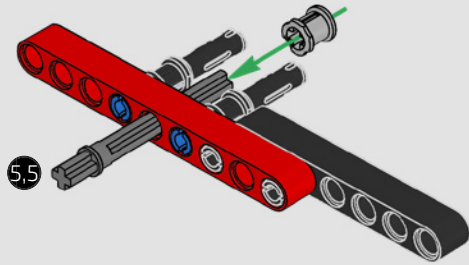


189

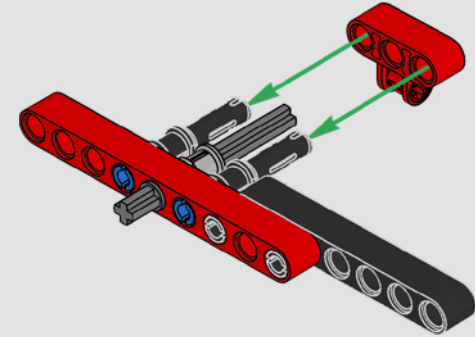




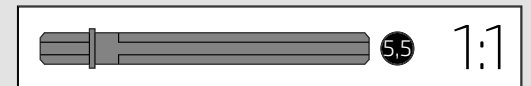
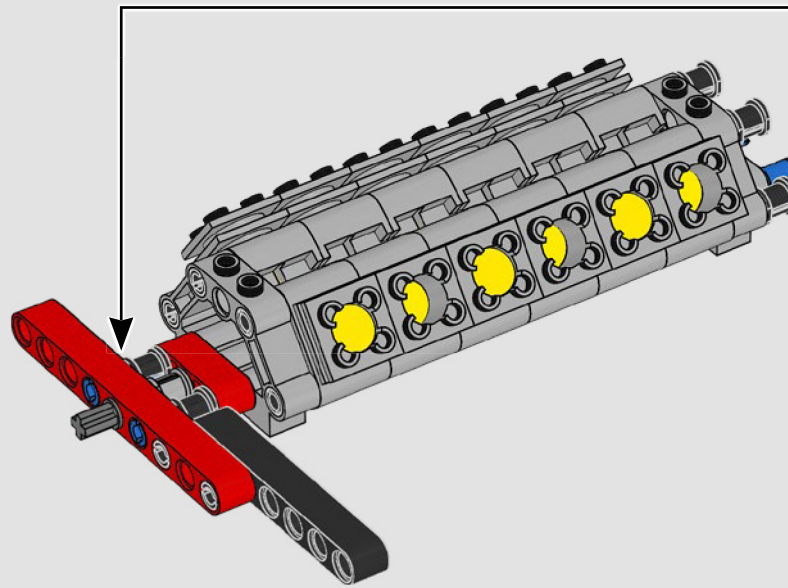
190



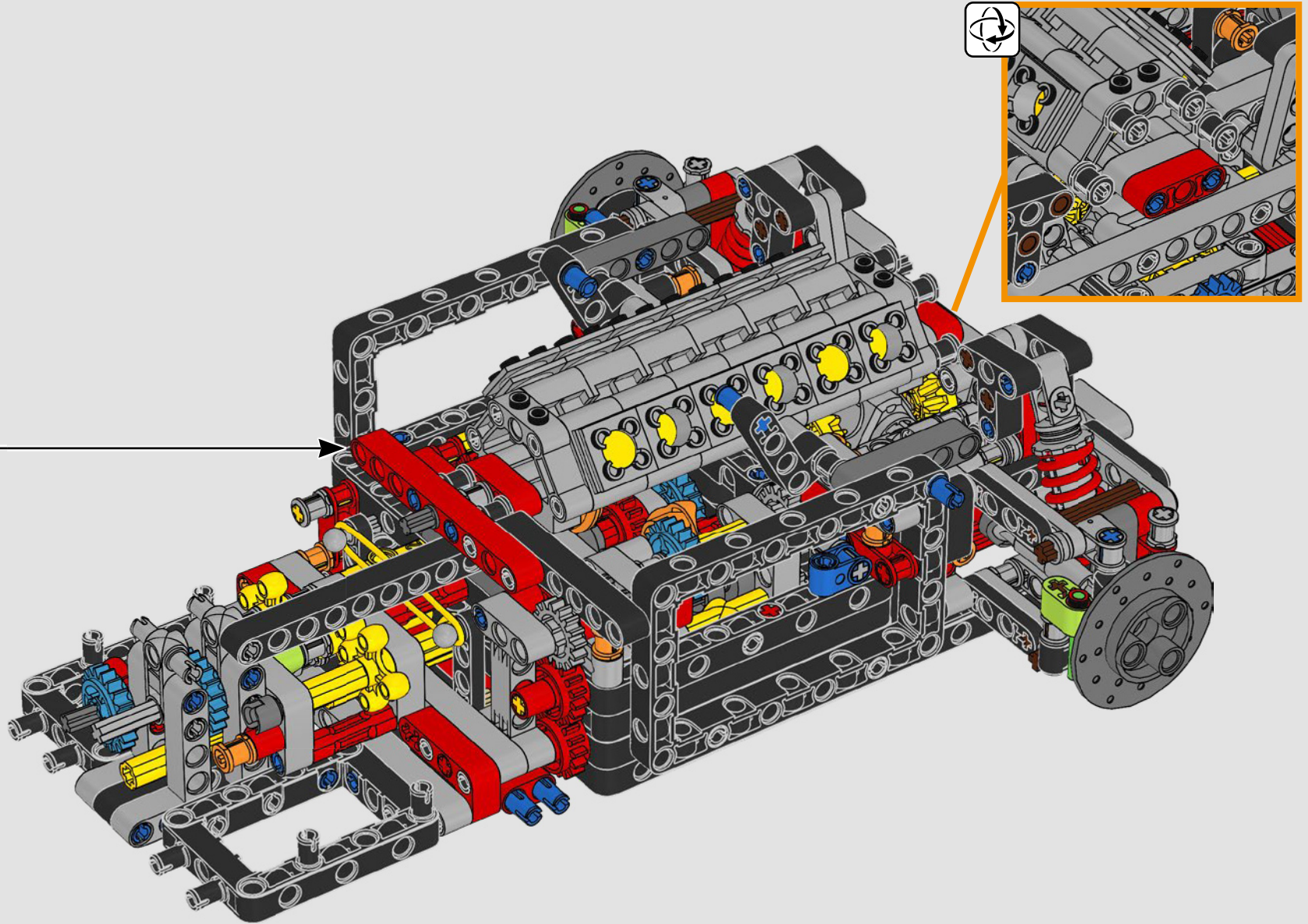
191

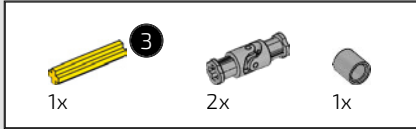


192

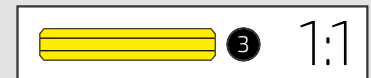
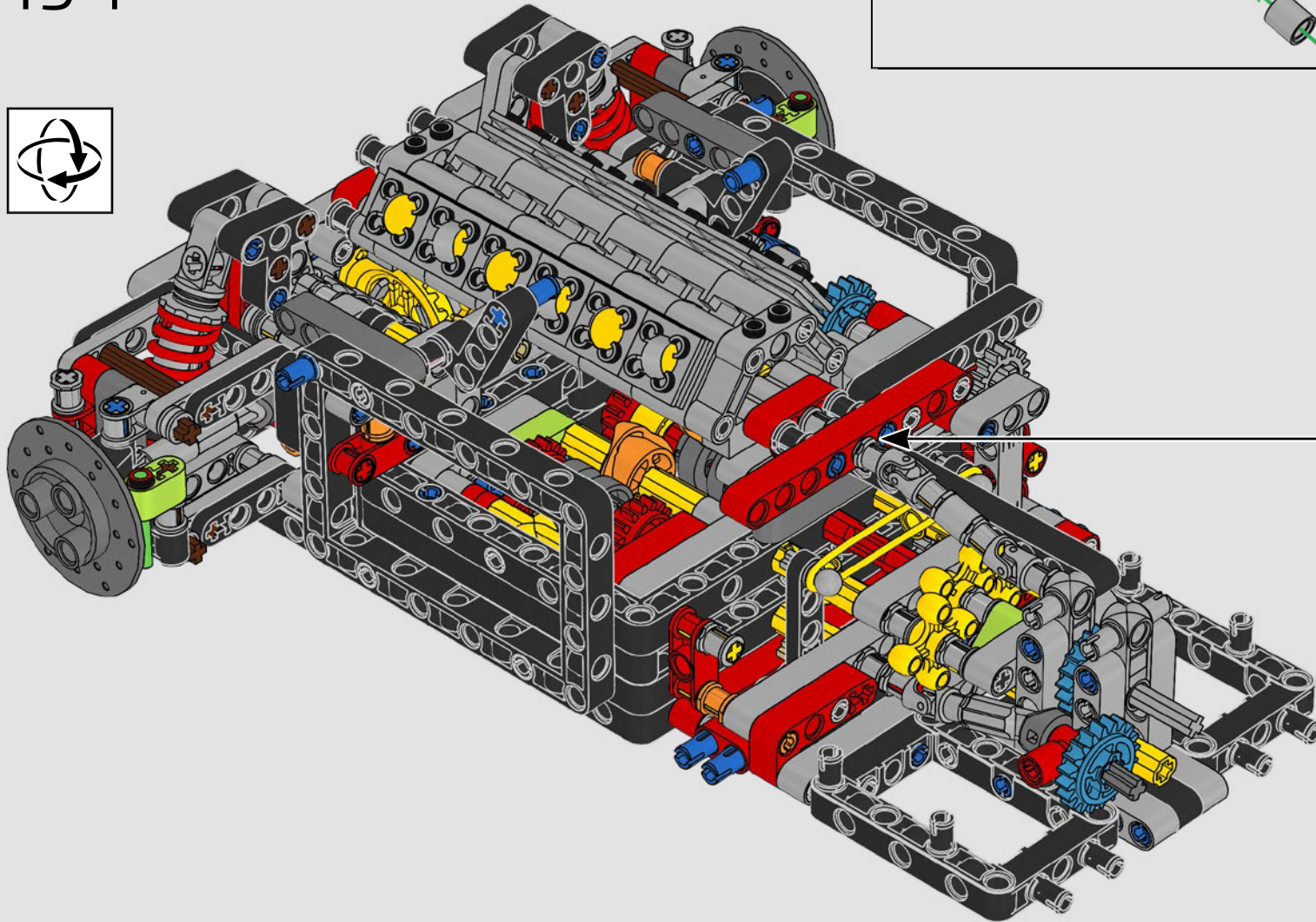
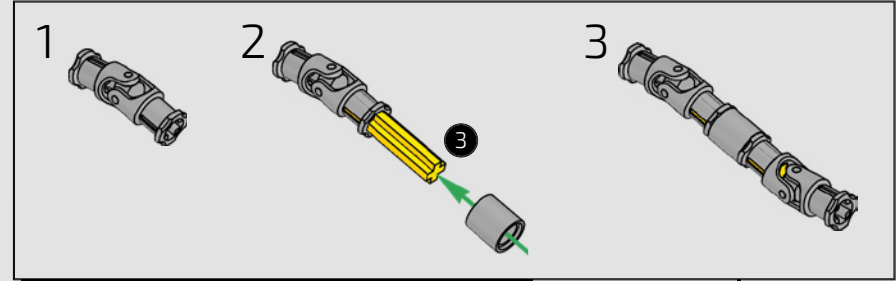


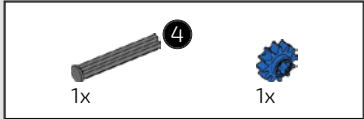
193



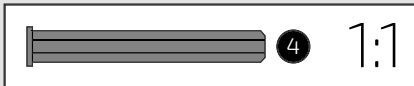
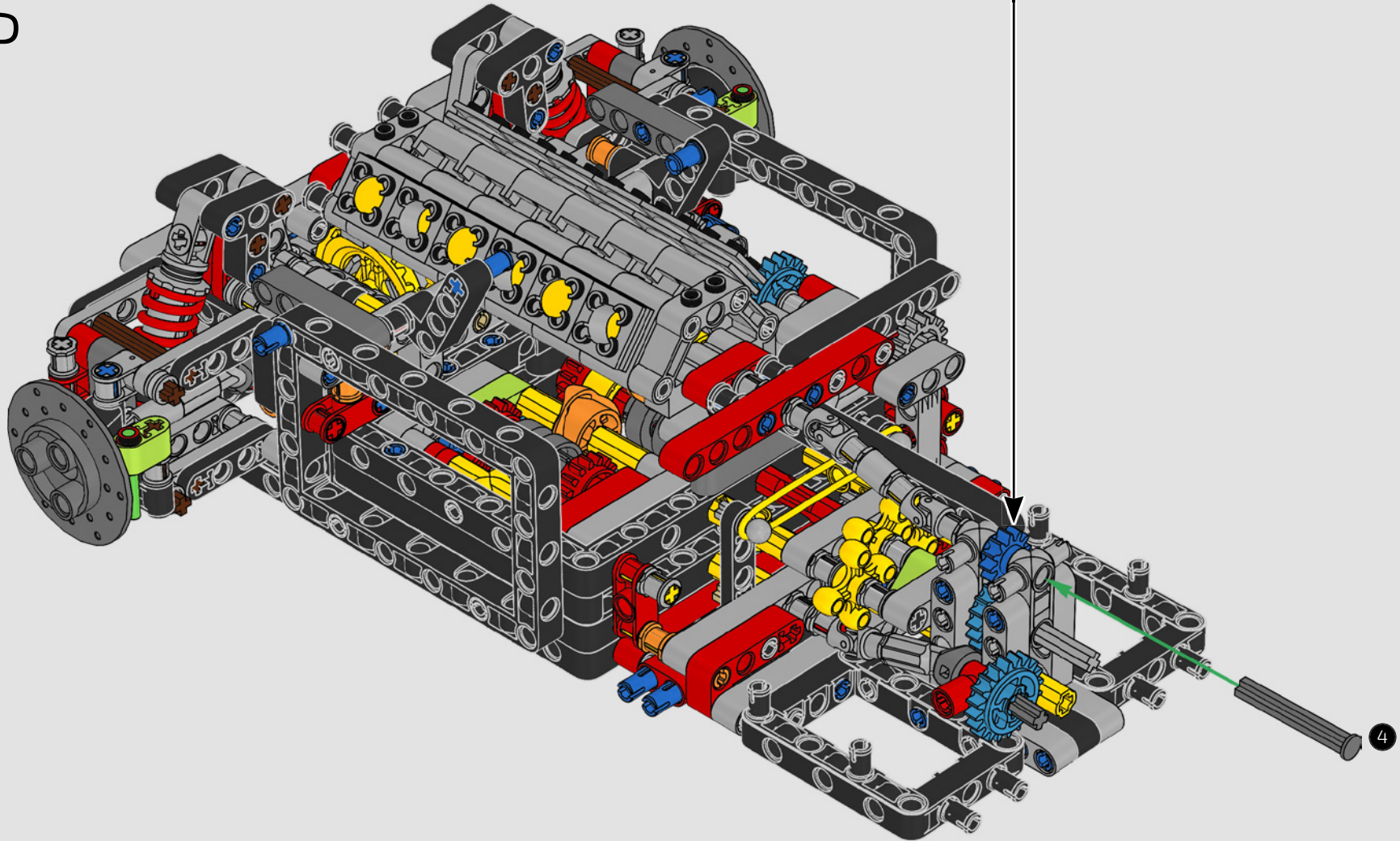
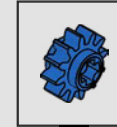


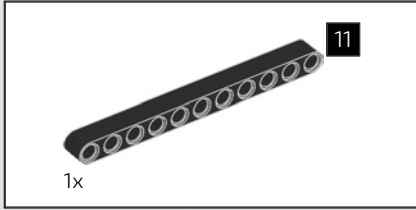
194



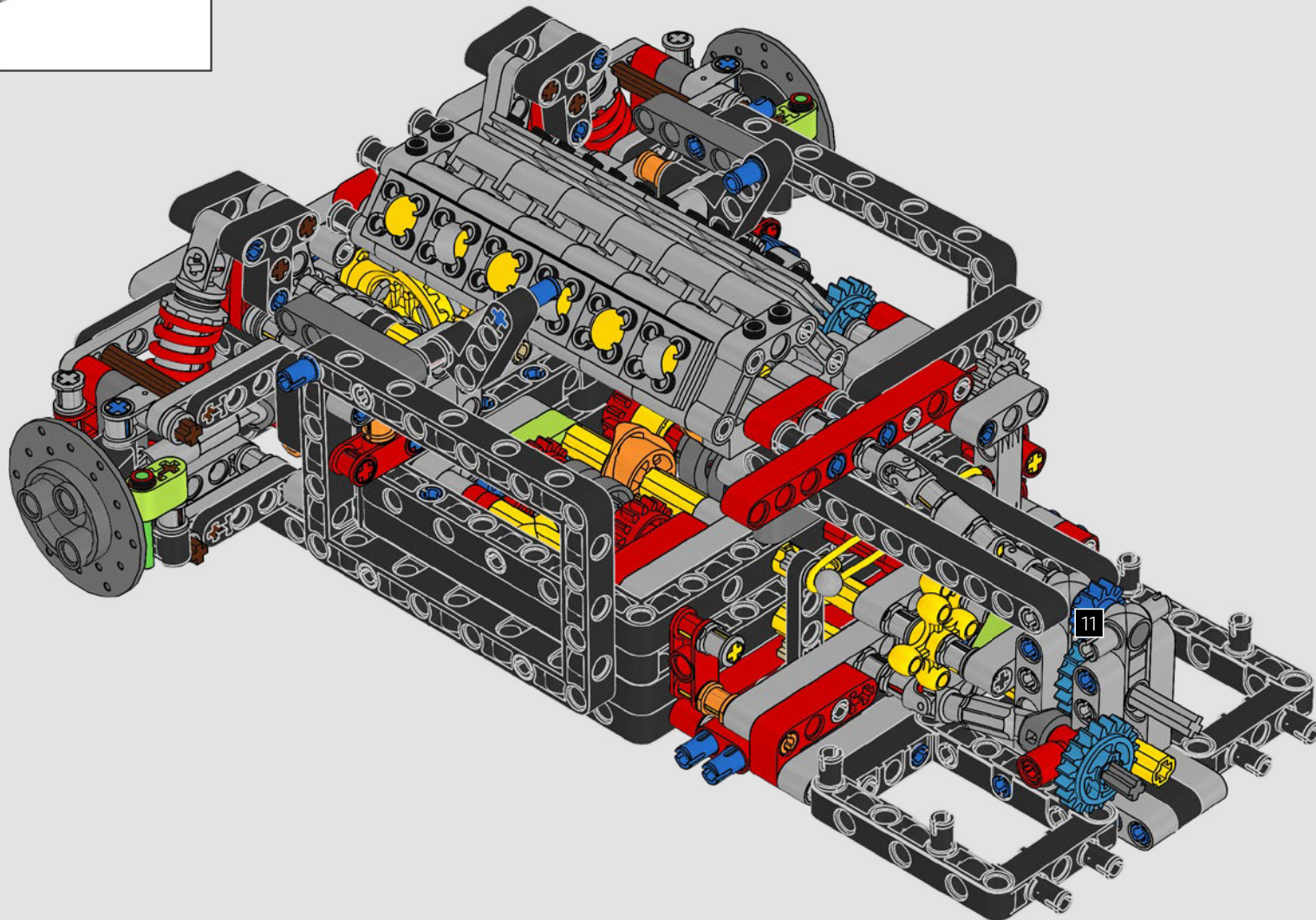


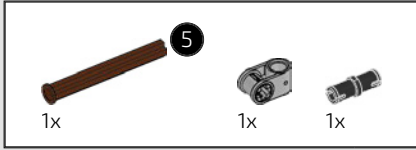
195



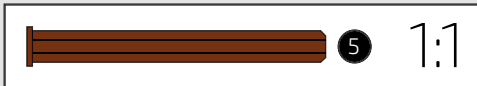
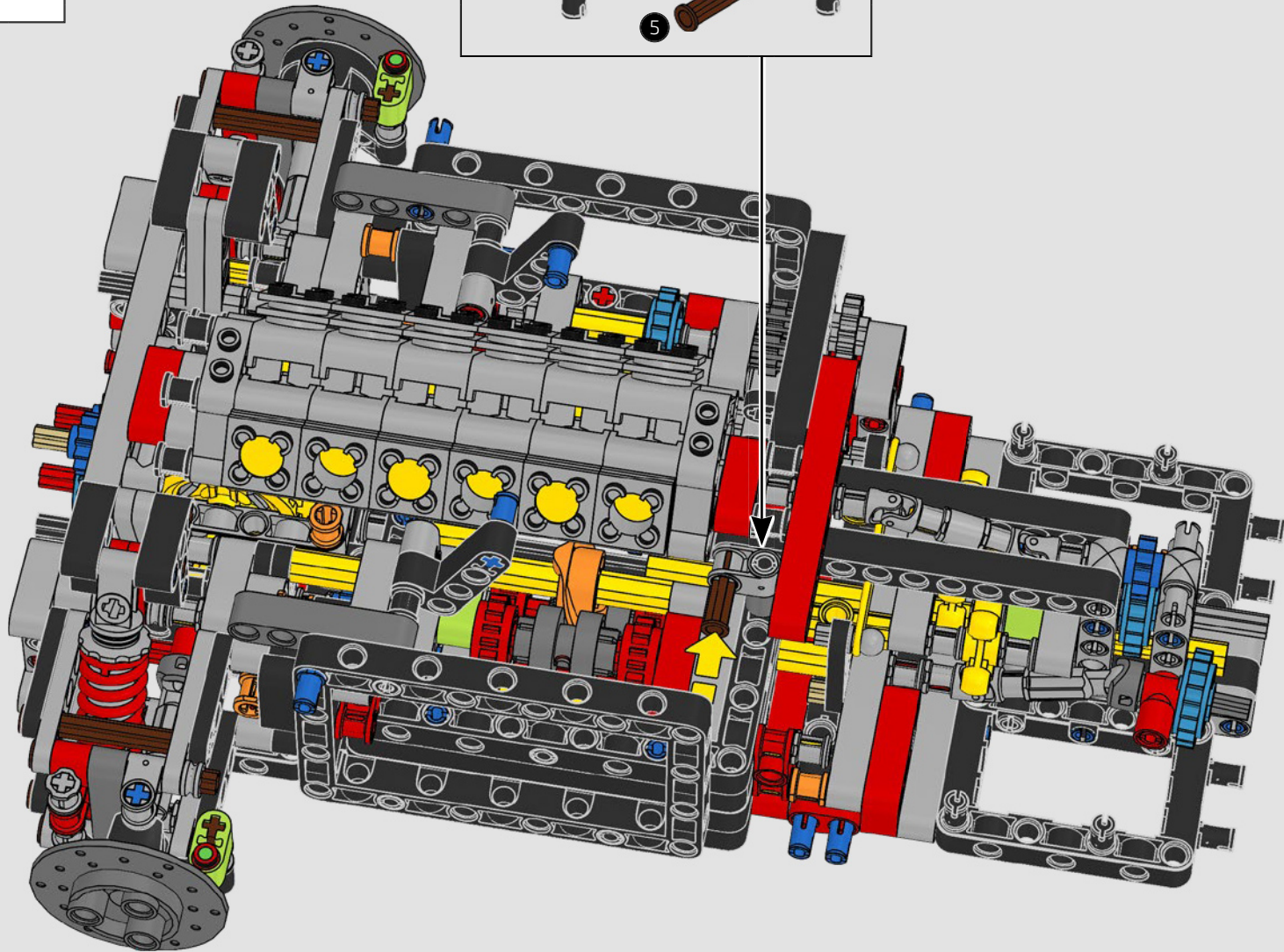
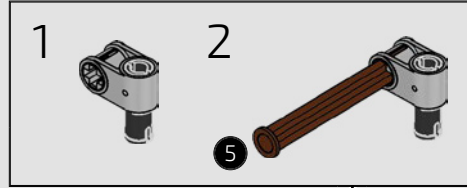


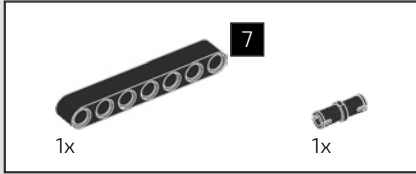
196



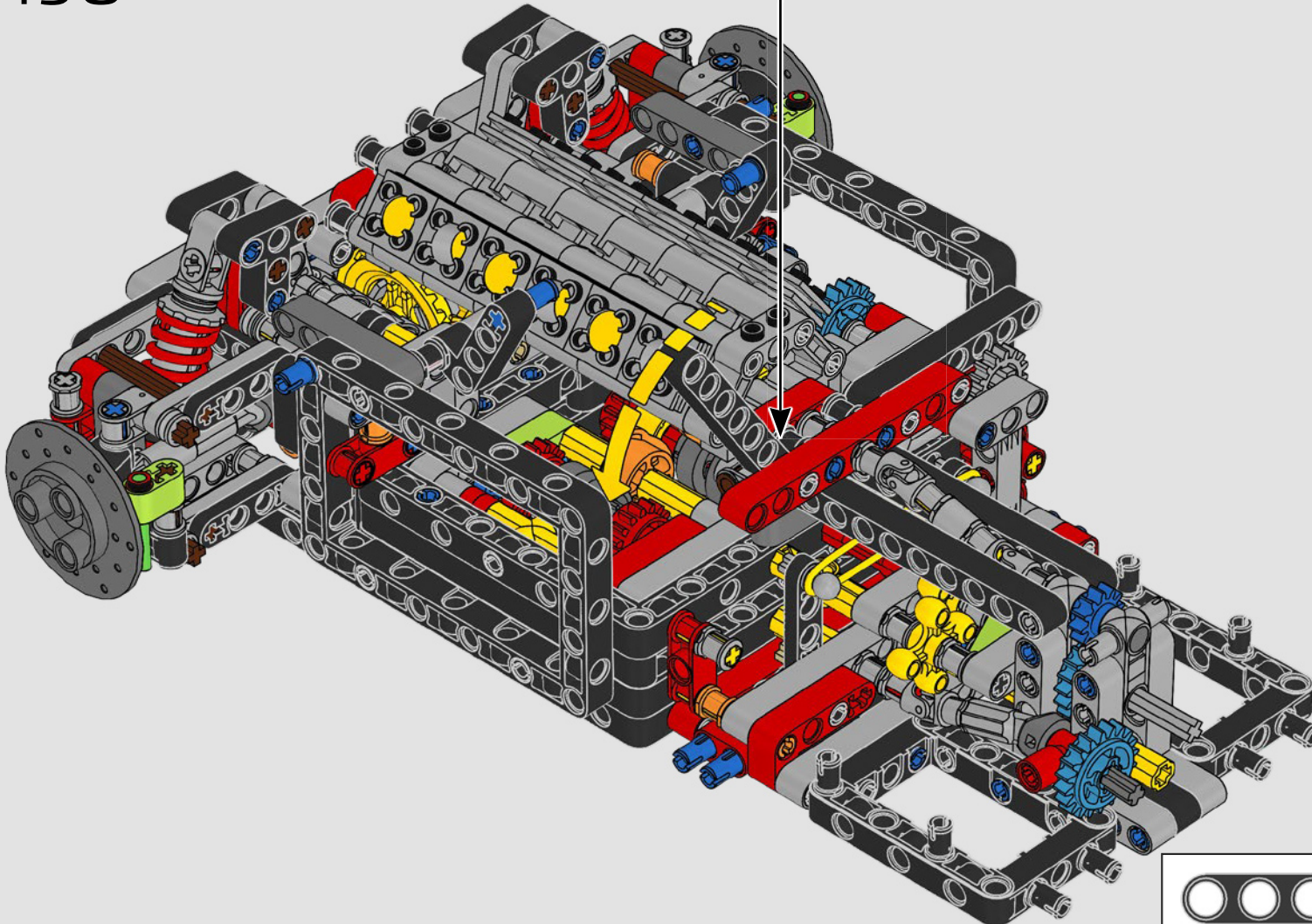
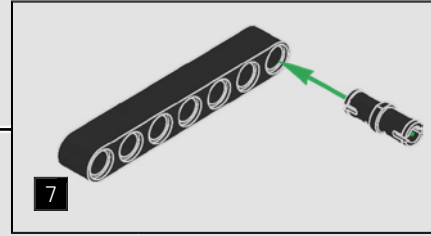


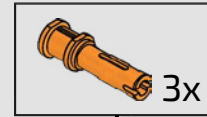
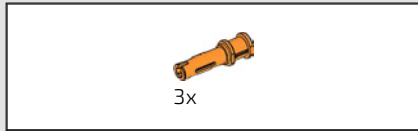
197



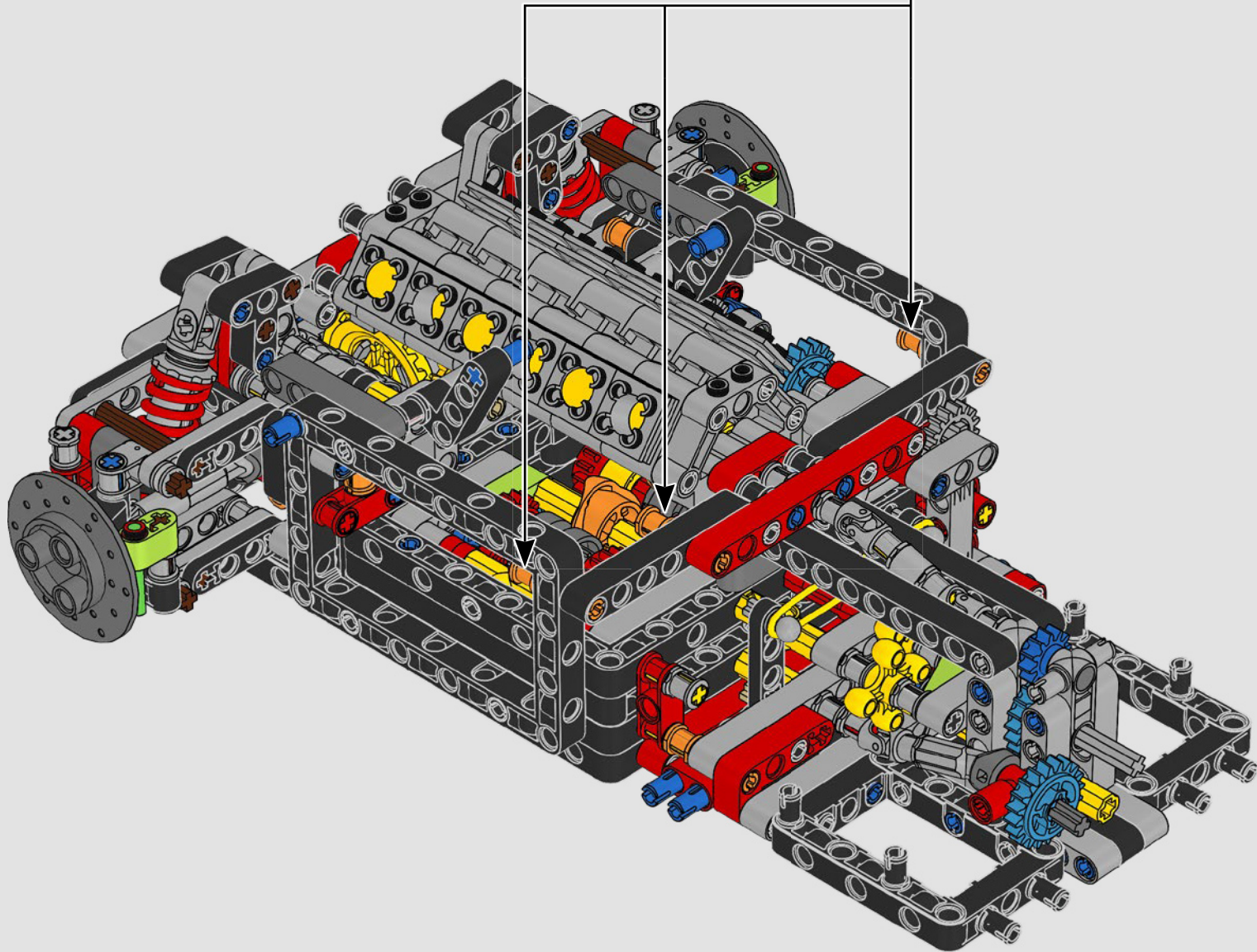


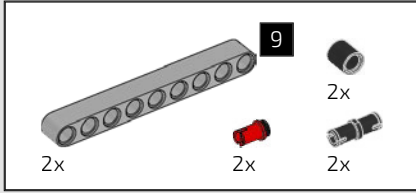
198



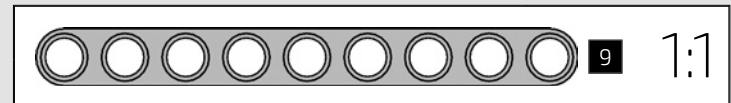
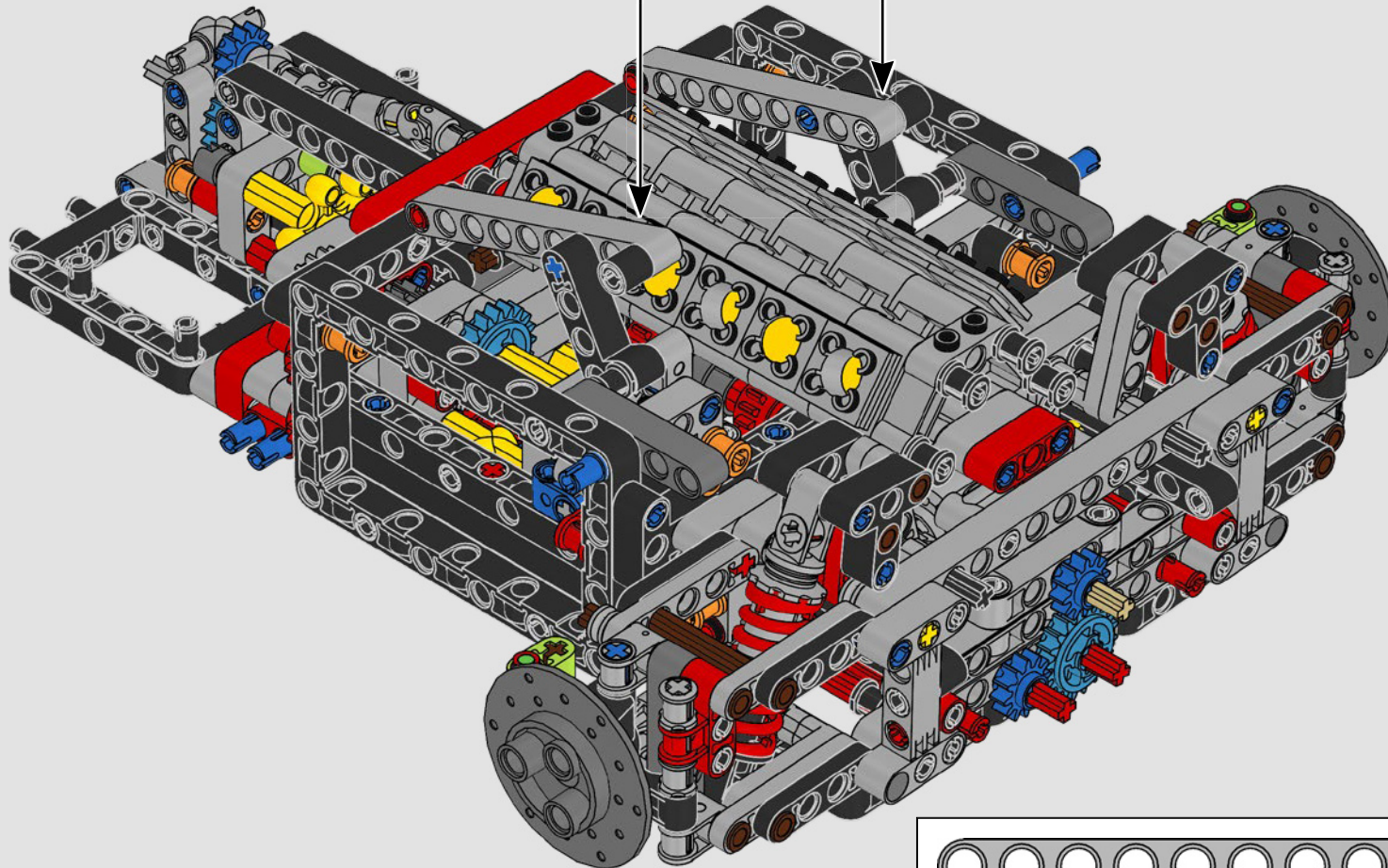
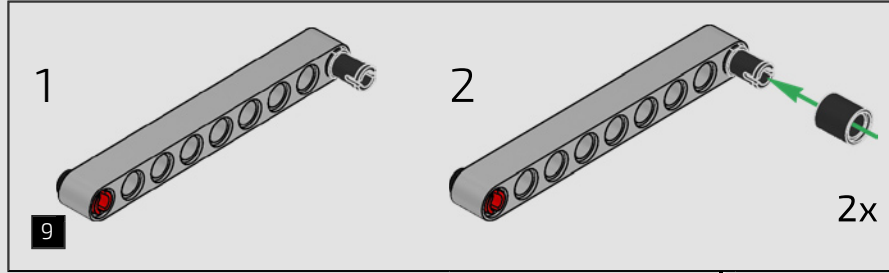


199



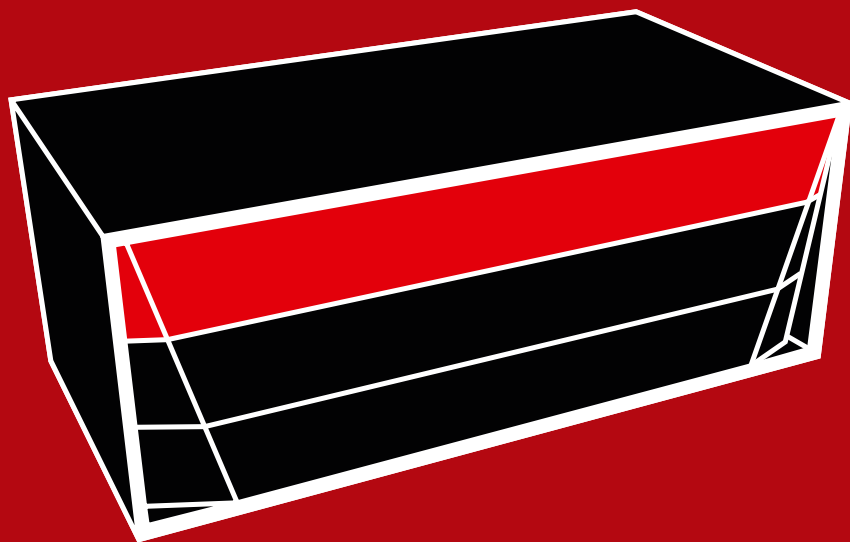


200



SOSPENSIONI

Ora è il momento di costruire il gruppo sospensioni per dotare il tuo modello della sua famosa maneggevolezza e capacità sterzante.

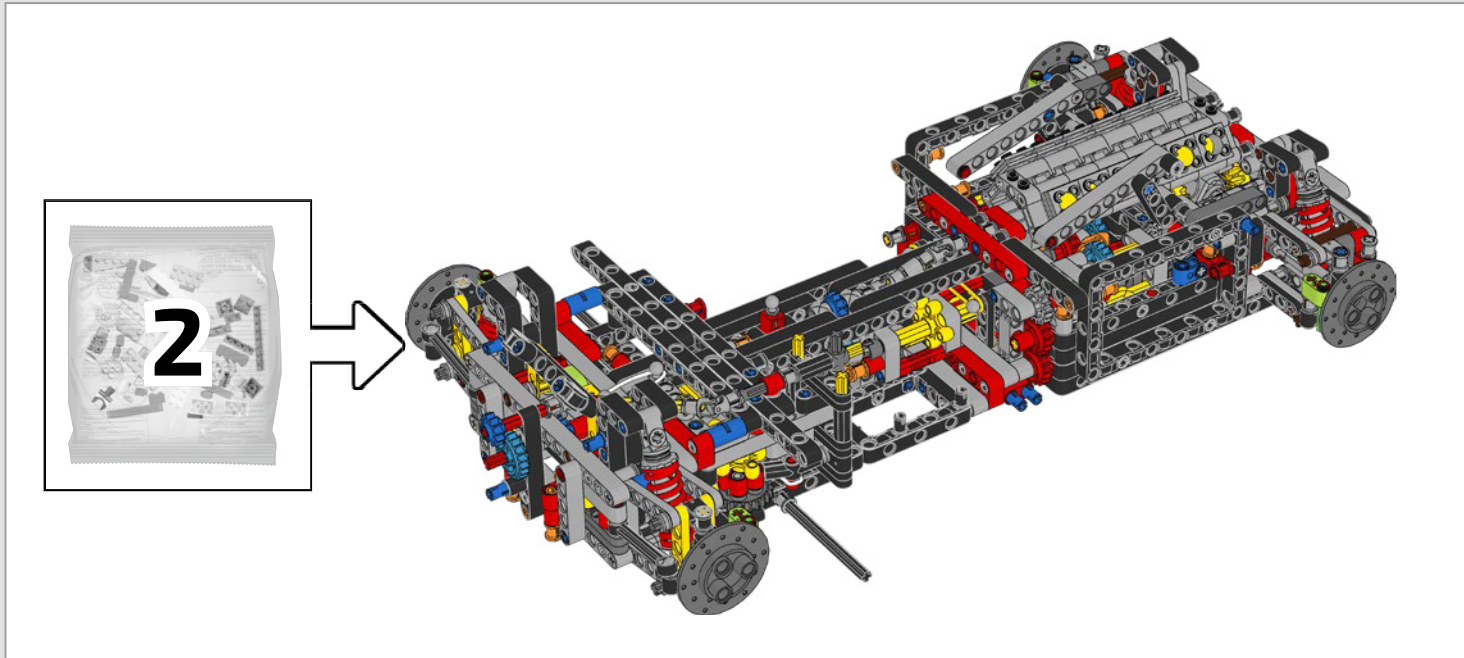


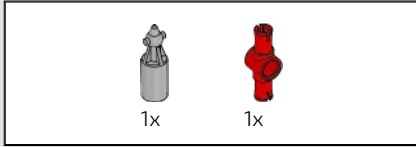
SCATOLA 1

BUSTA 2

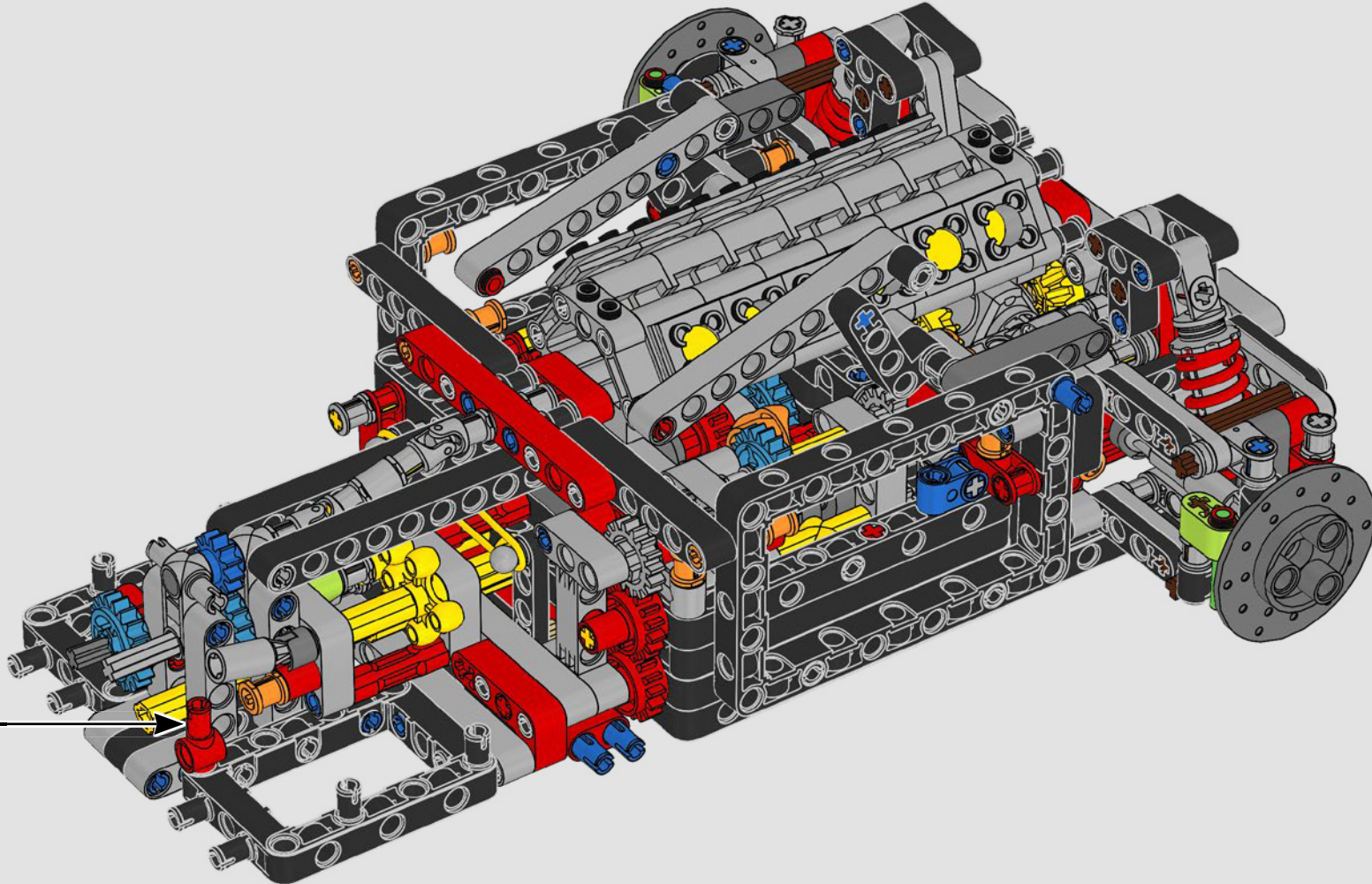
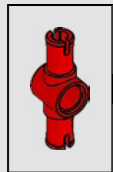


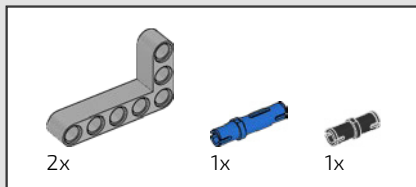




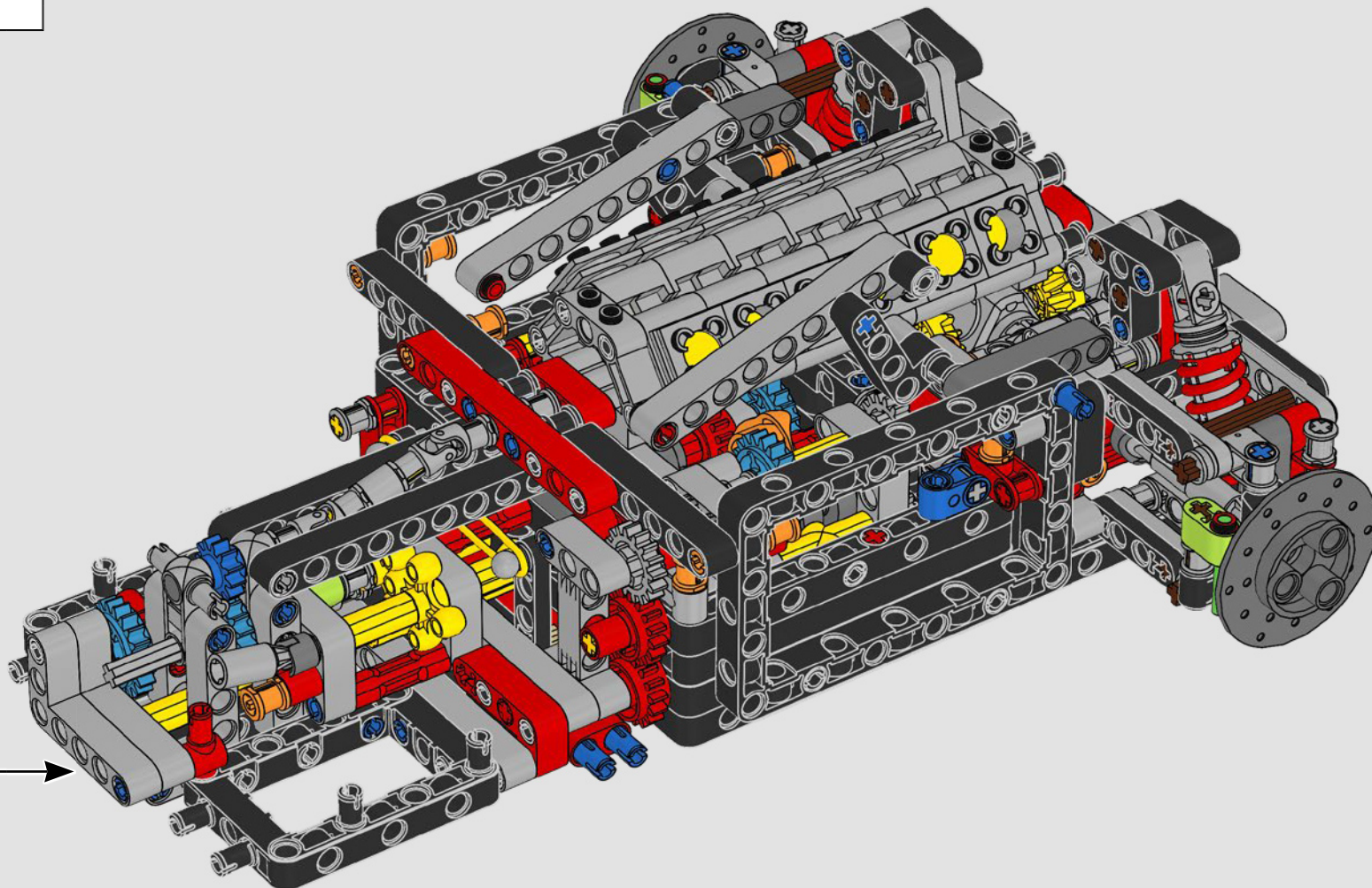
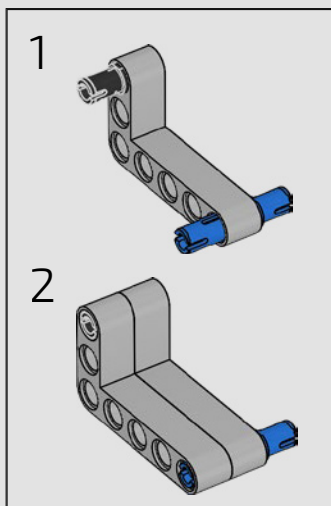


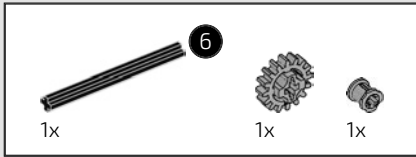
201



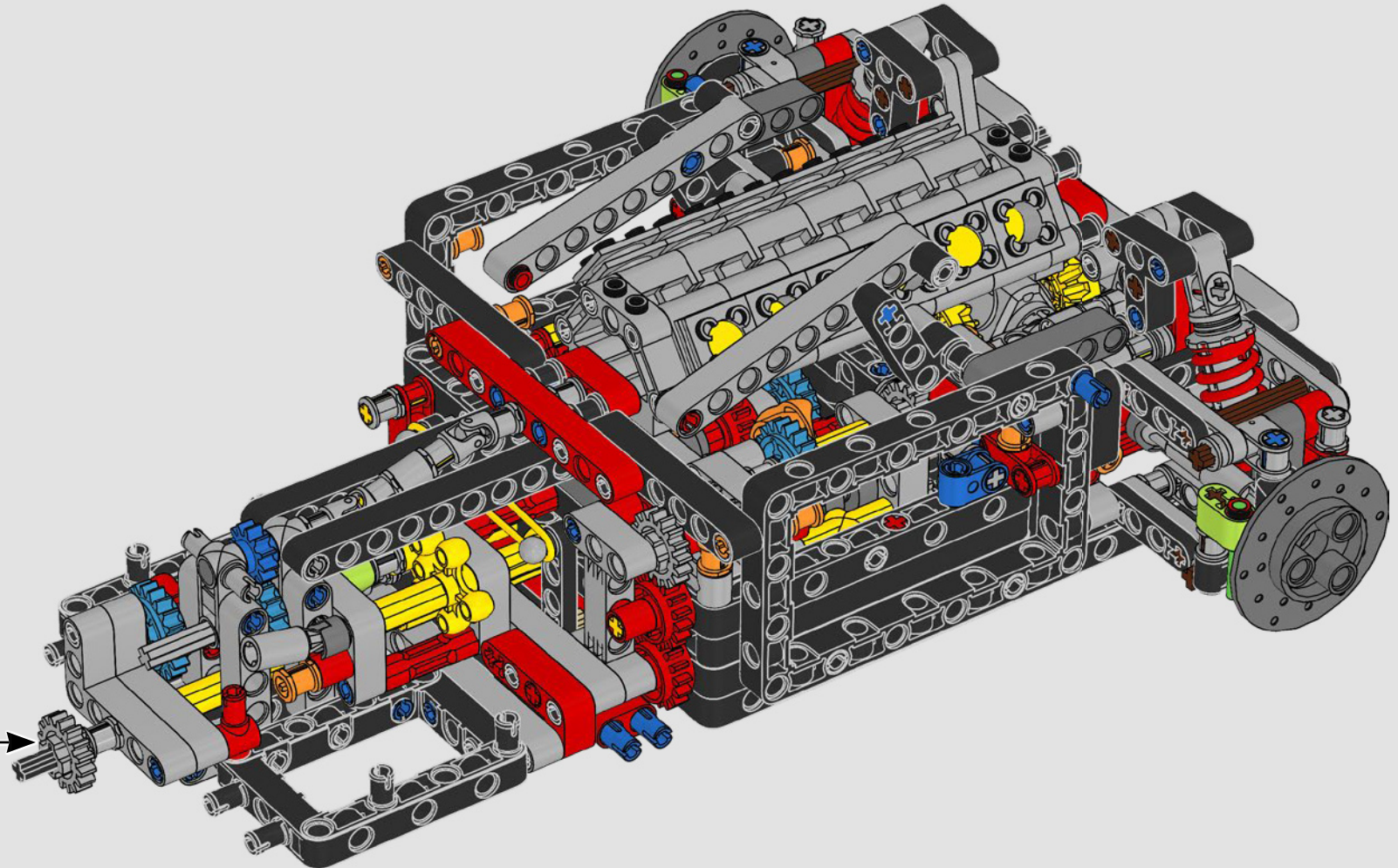
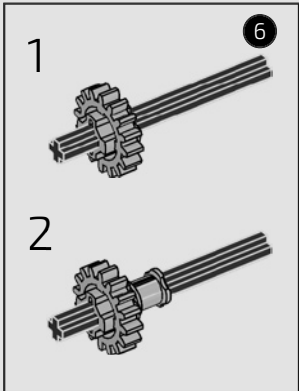


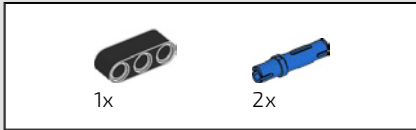
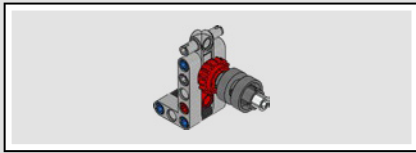
202



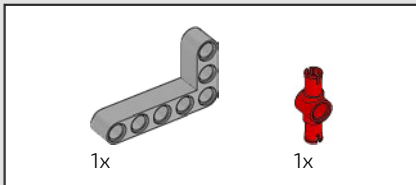
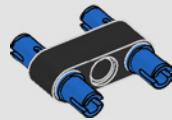


203

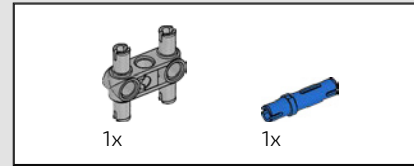
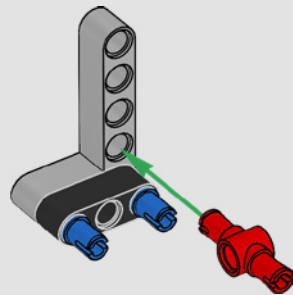




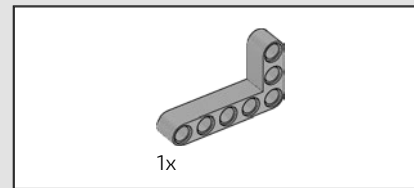
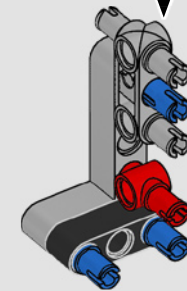
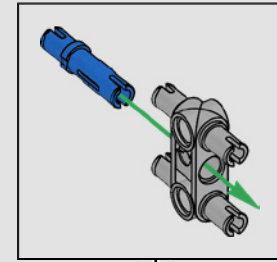
204



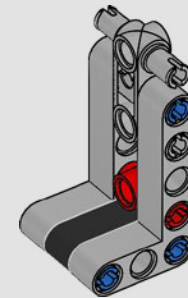
205

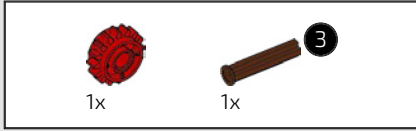


206

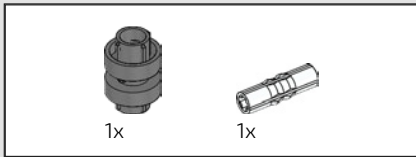
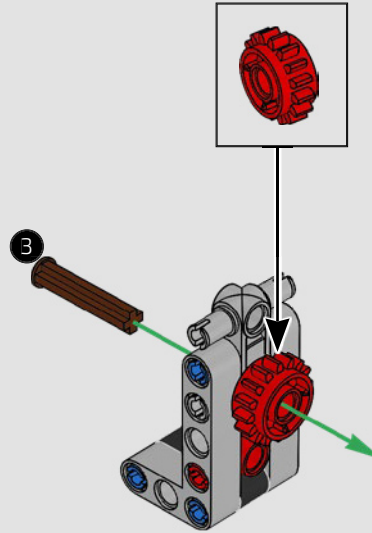
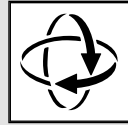


207

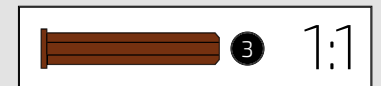
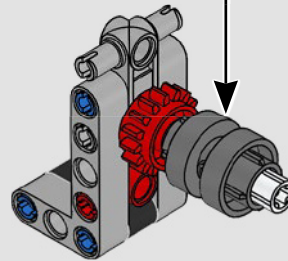
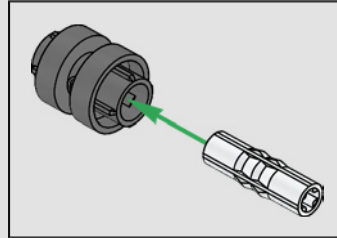




208

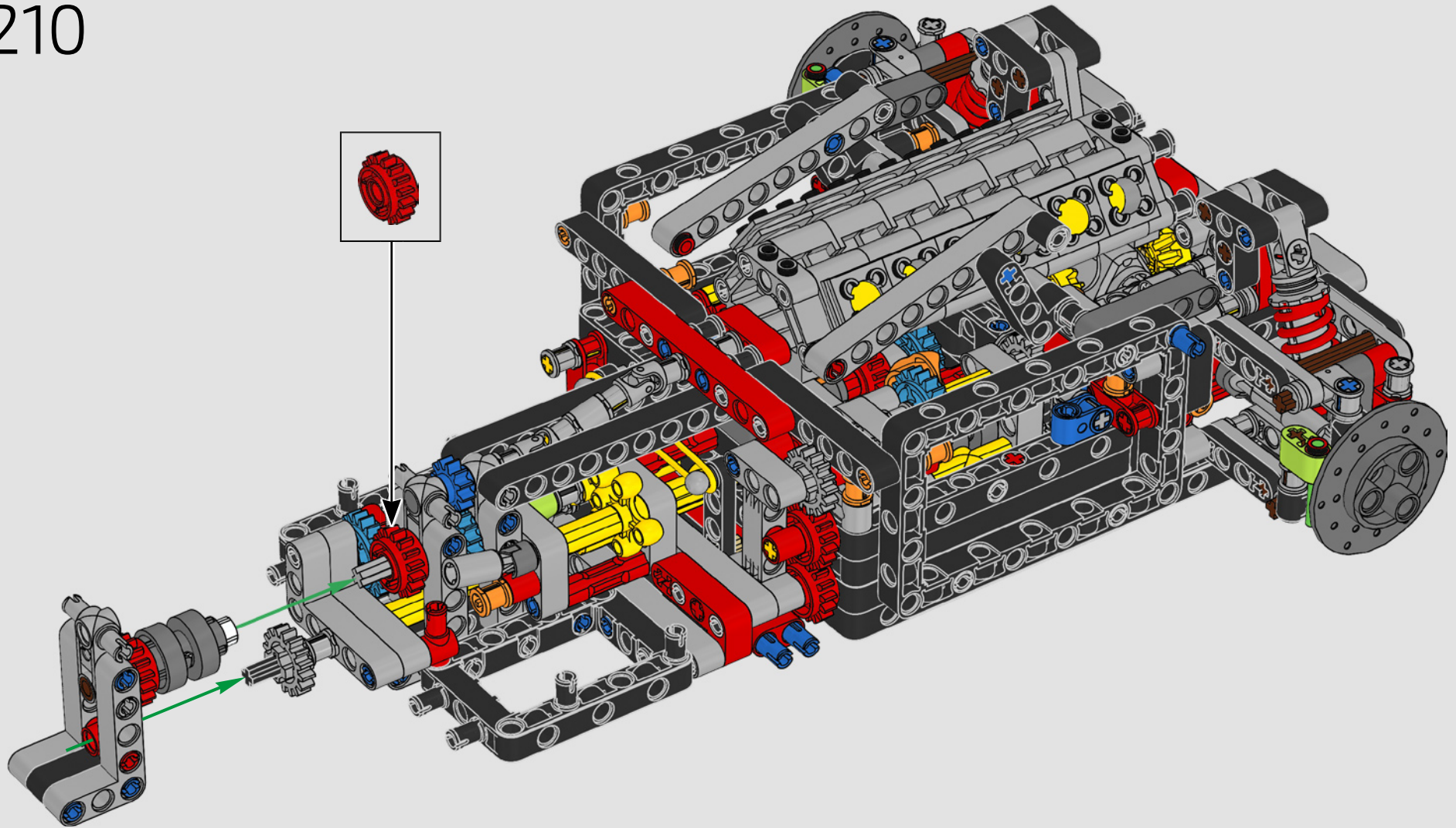


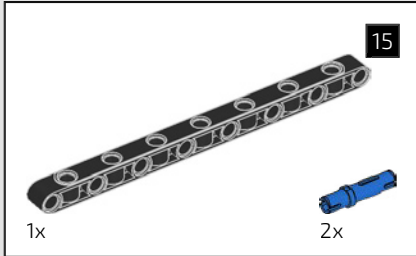
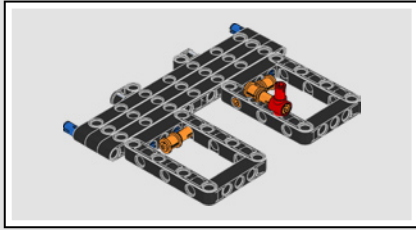
209



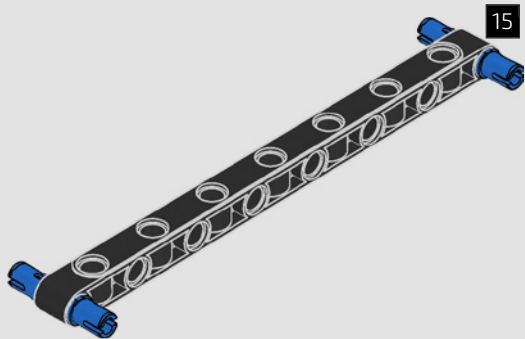


210

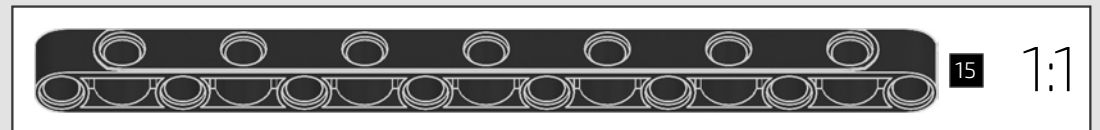
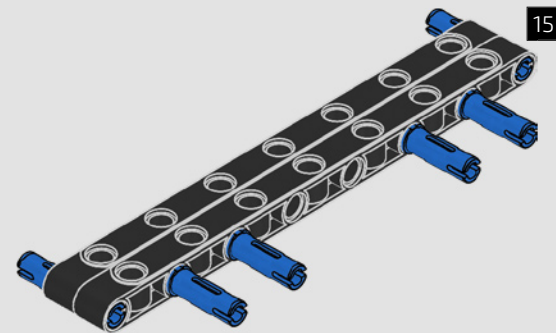


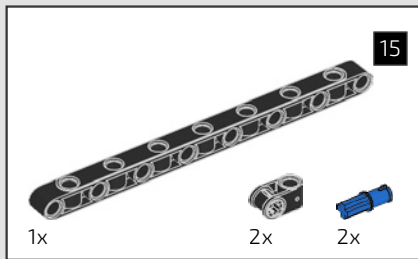


211

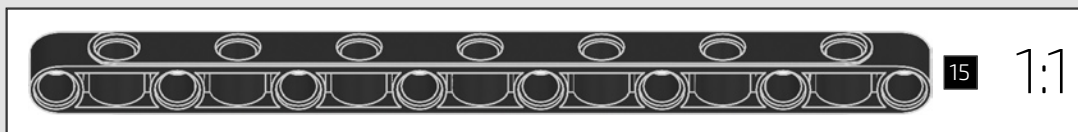
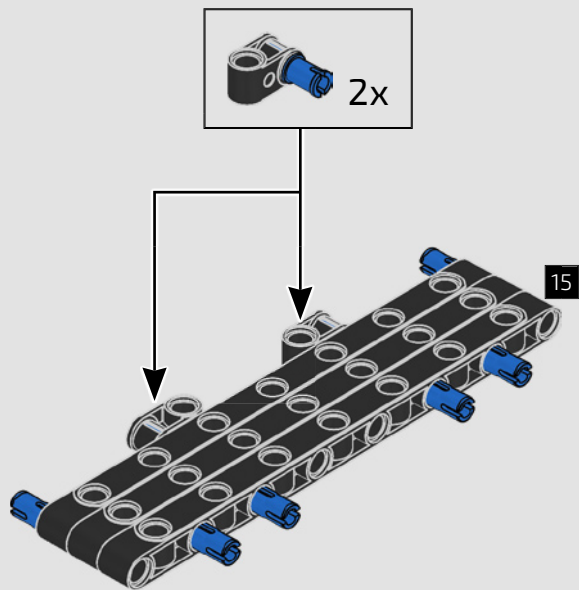


212

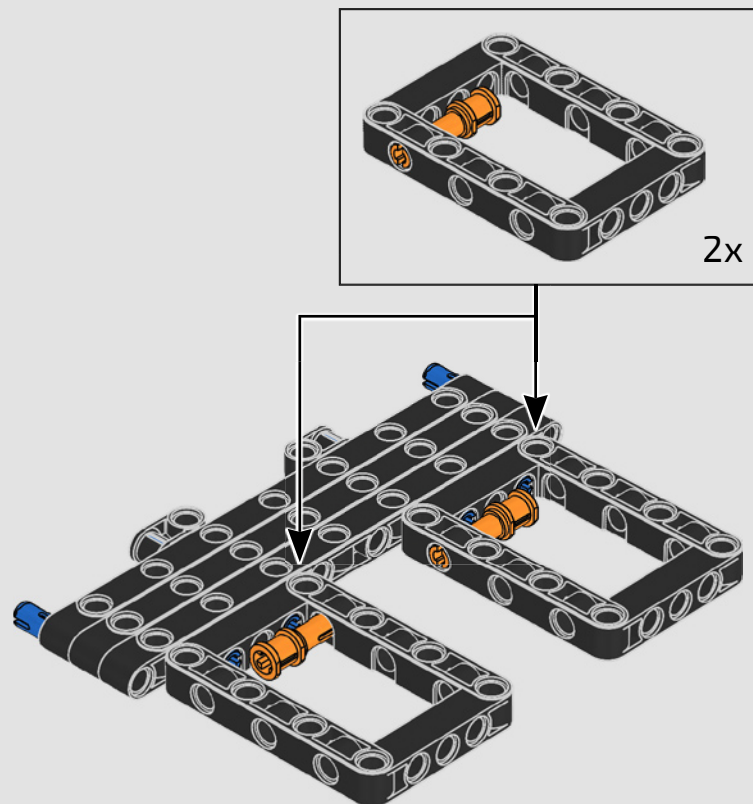


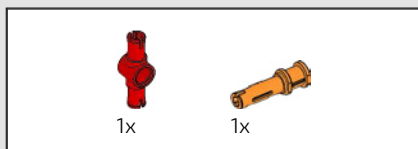


213

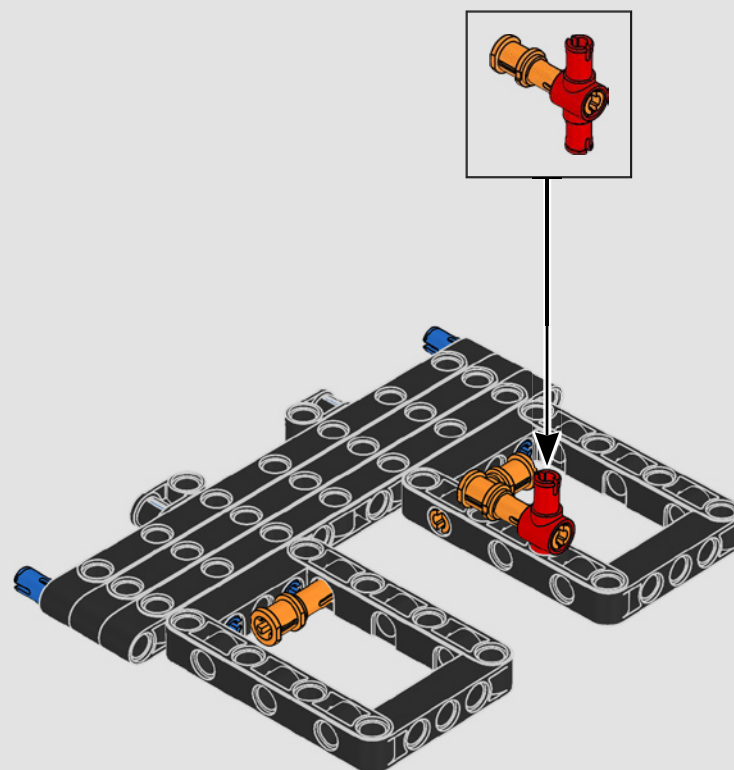


214

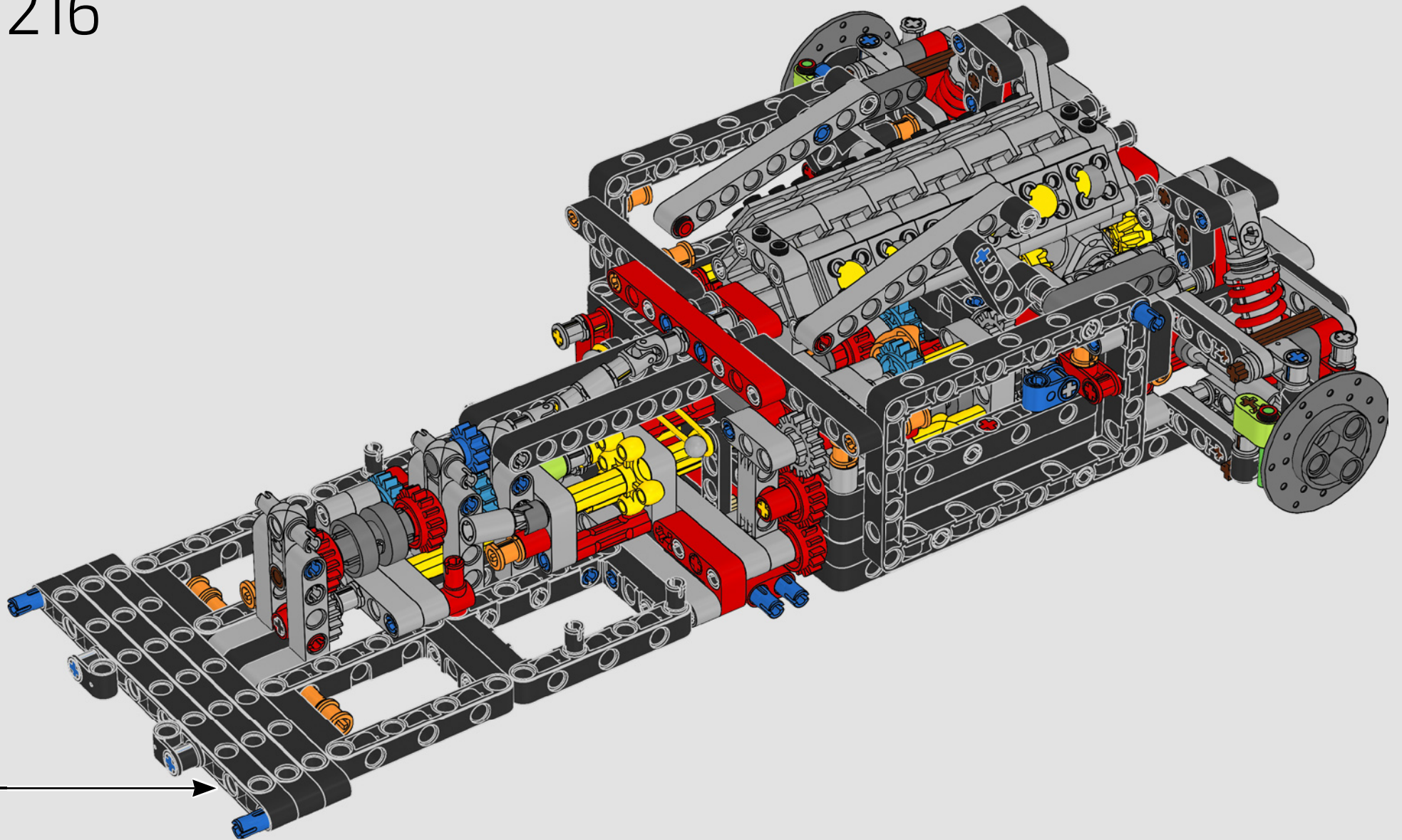




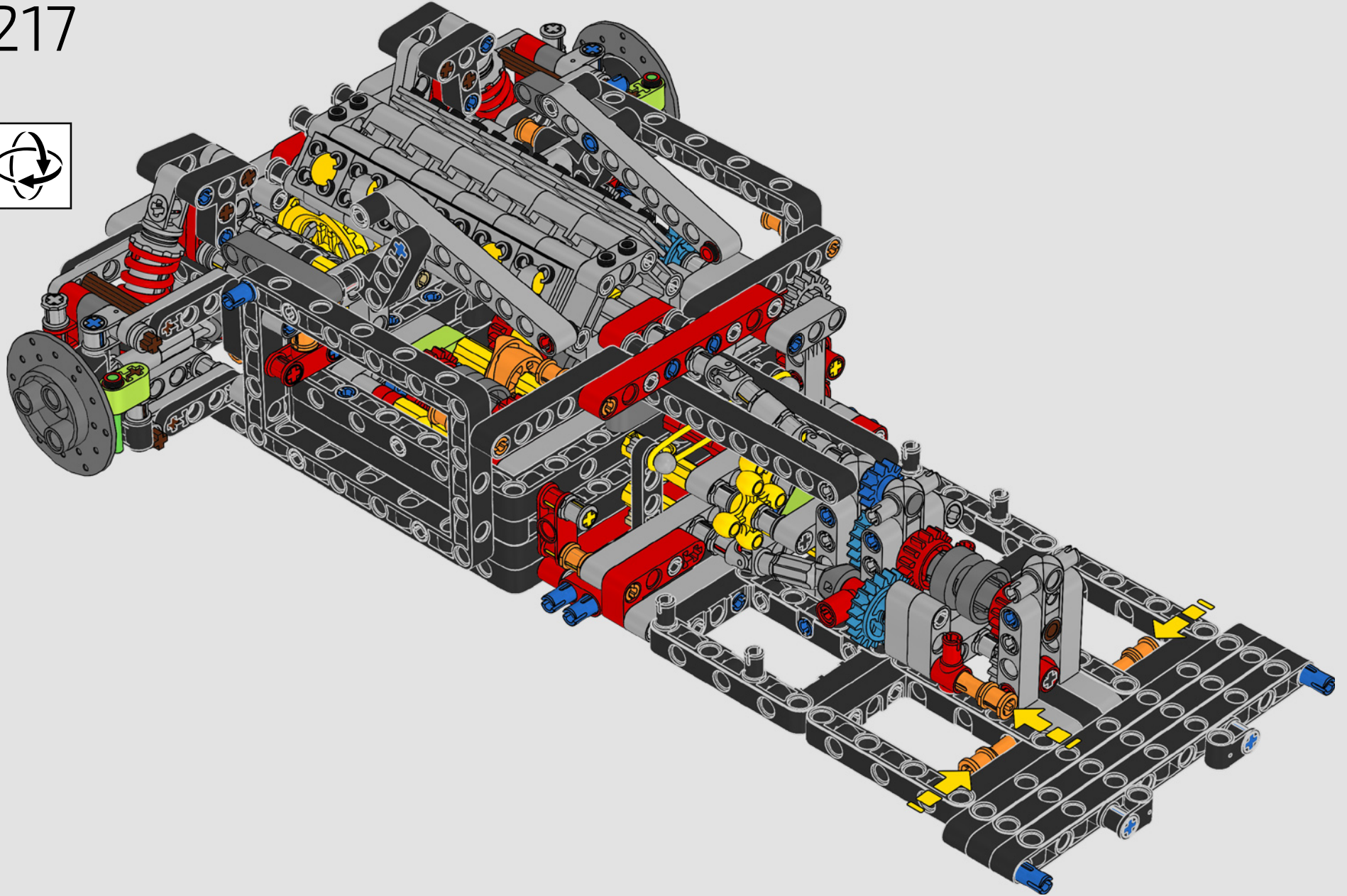
215



216

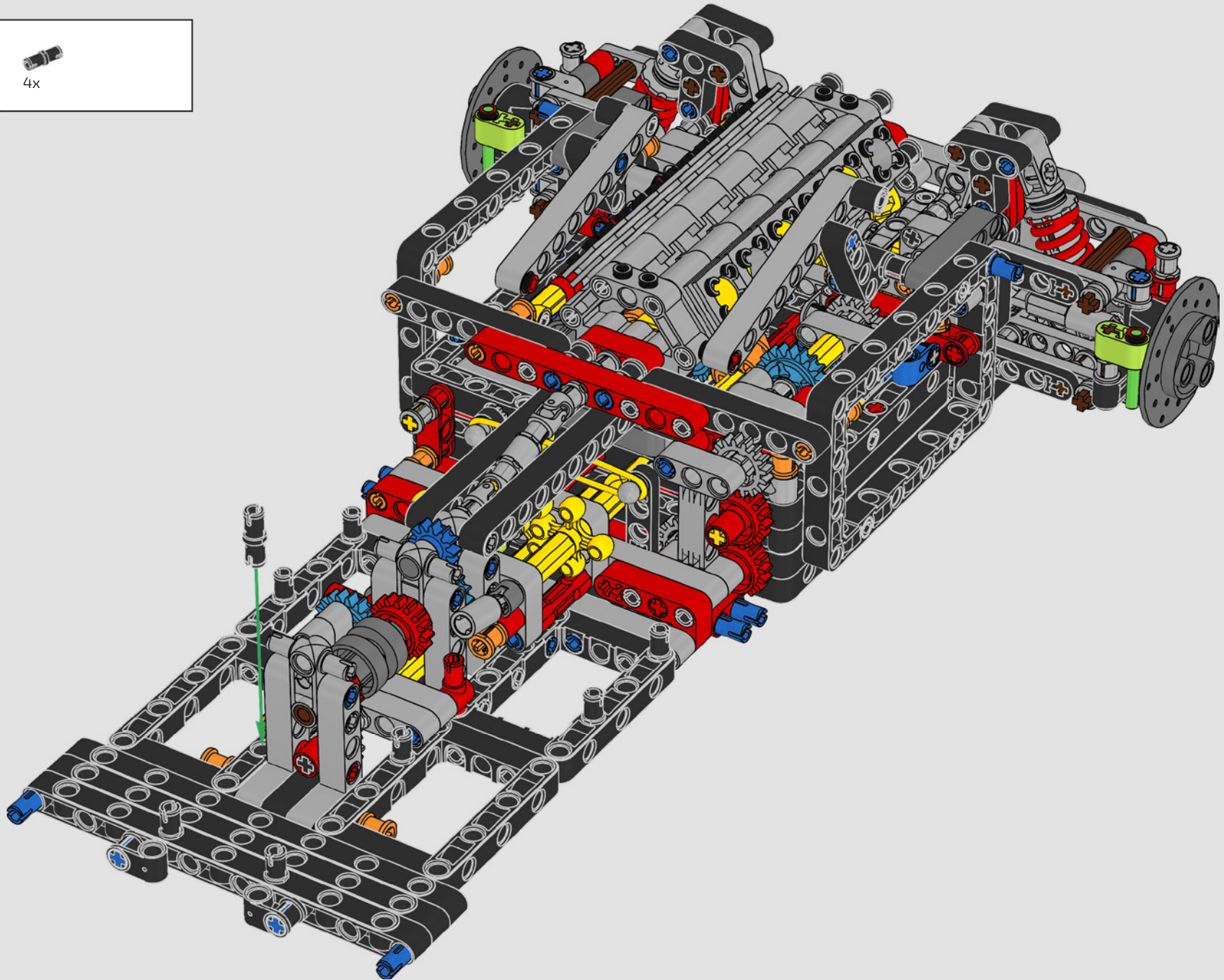


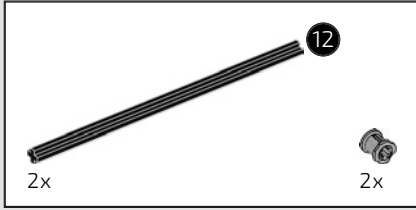
217



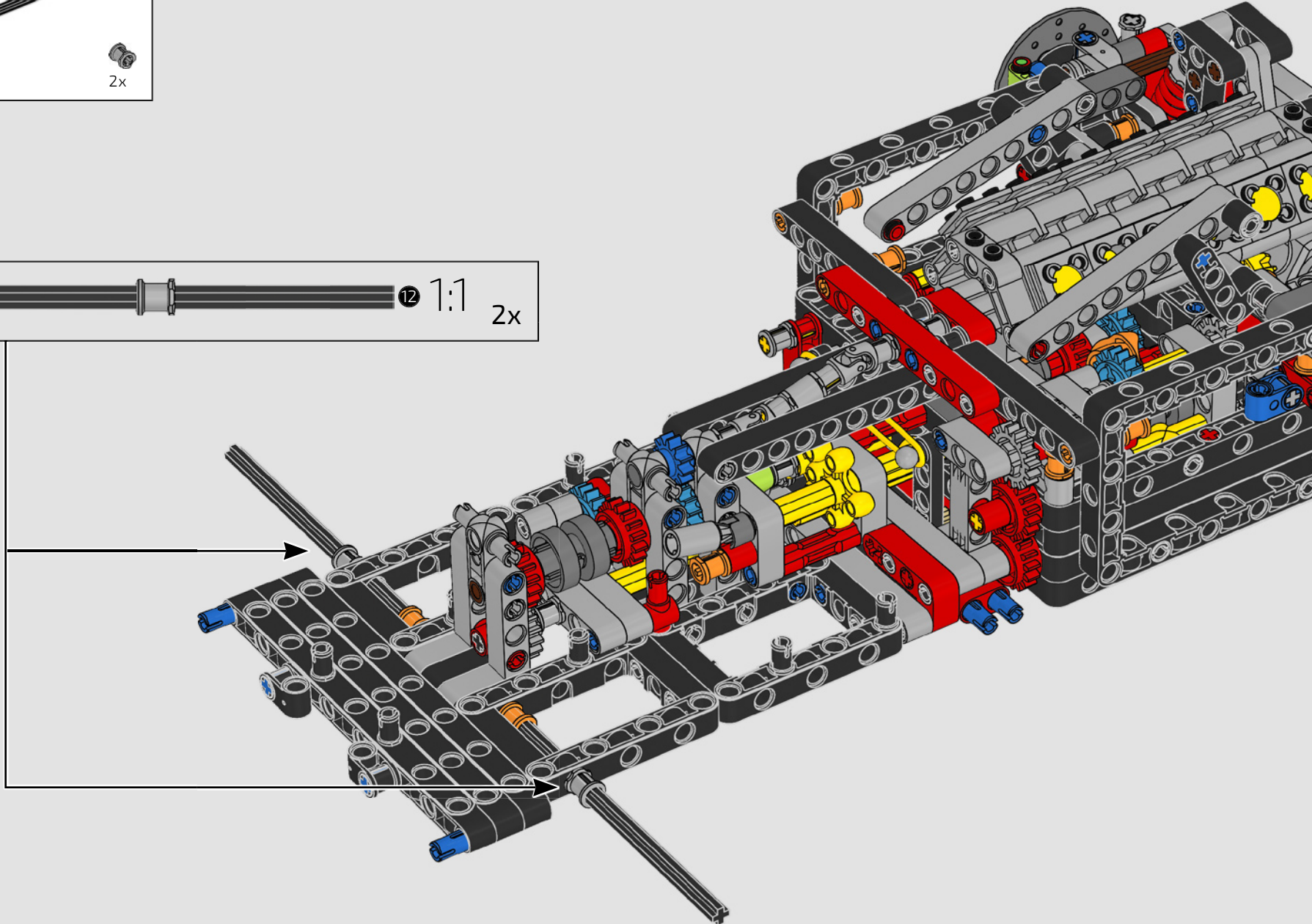
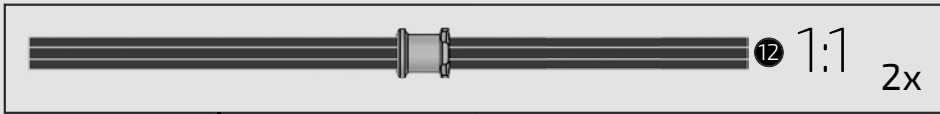


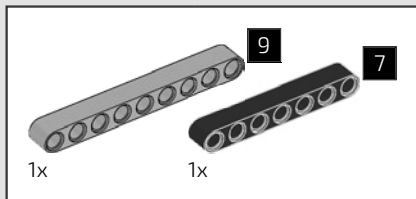
218



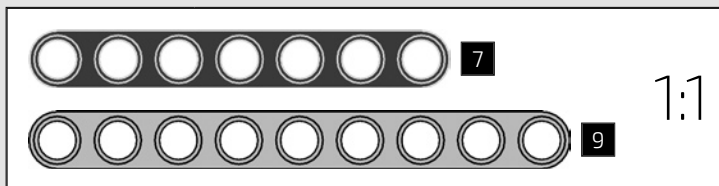
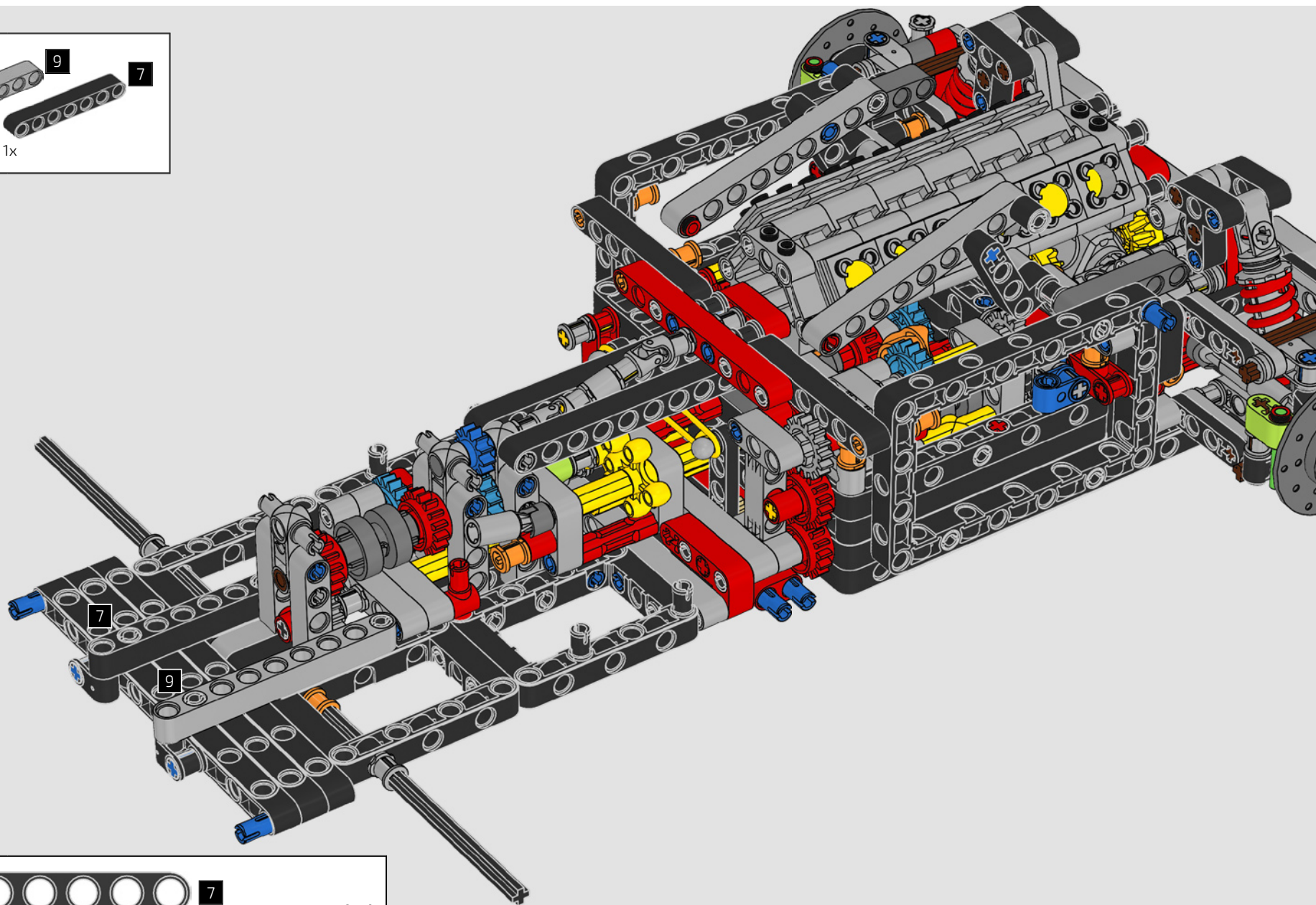


219



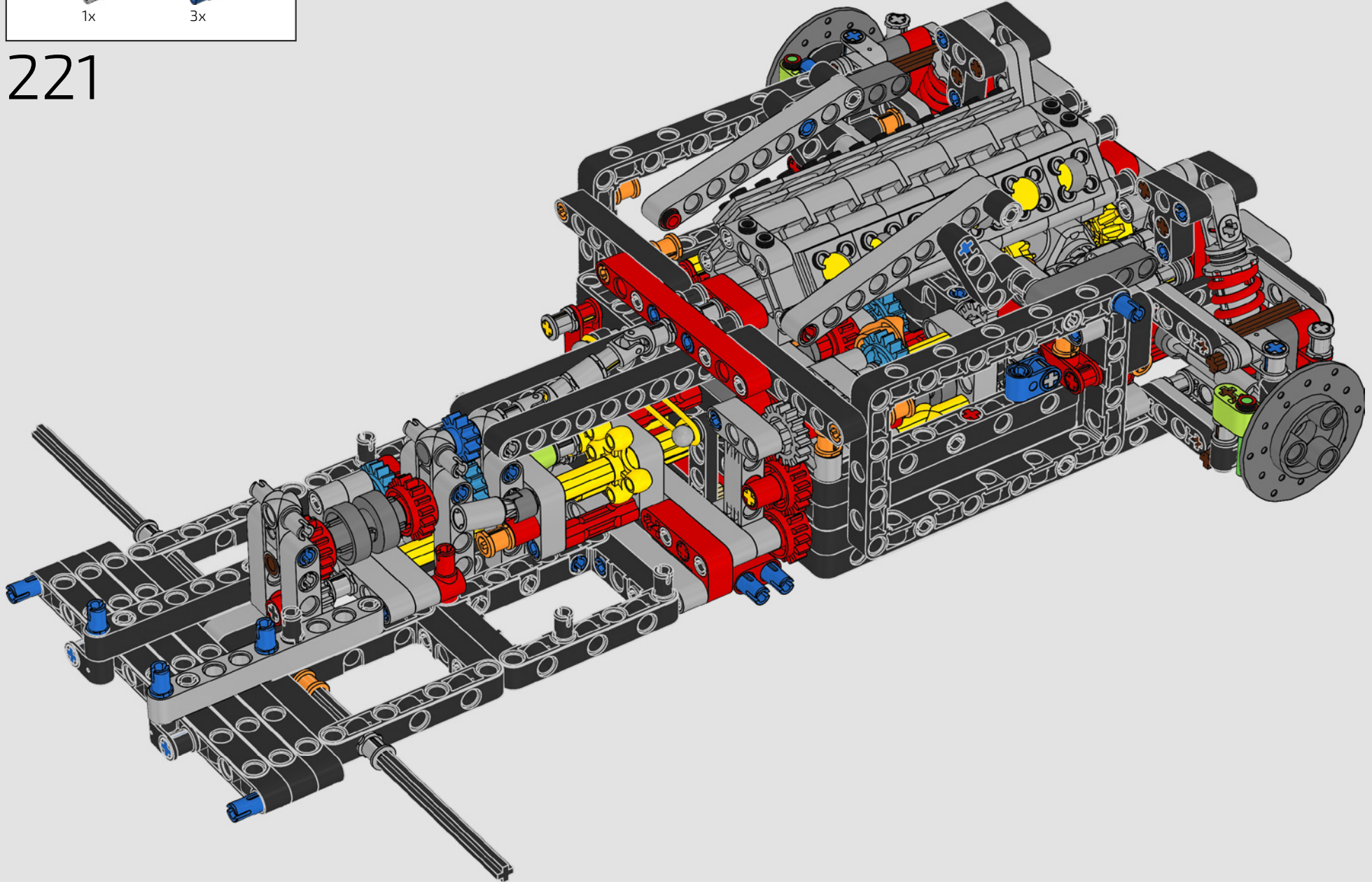


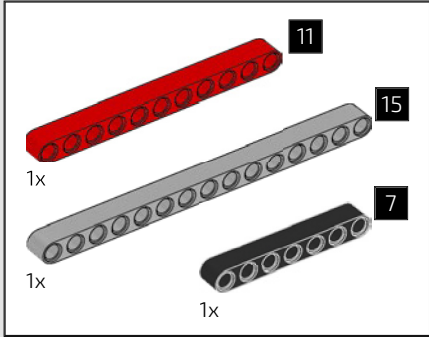
220



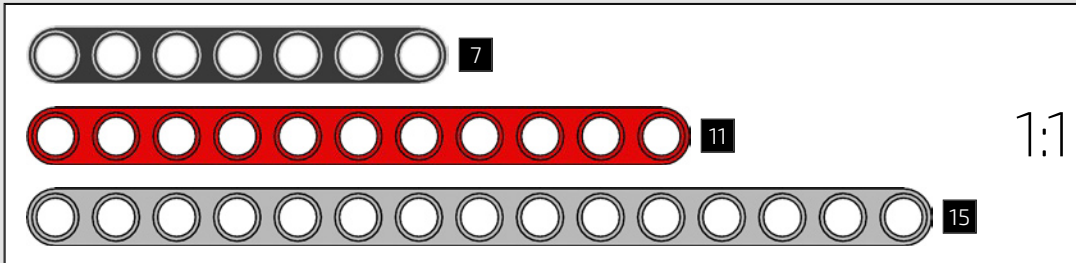
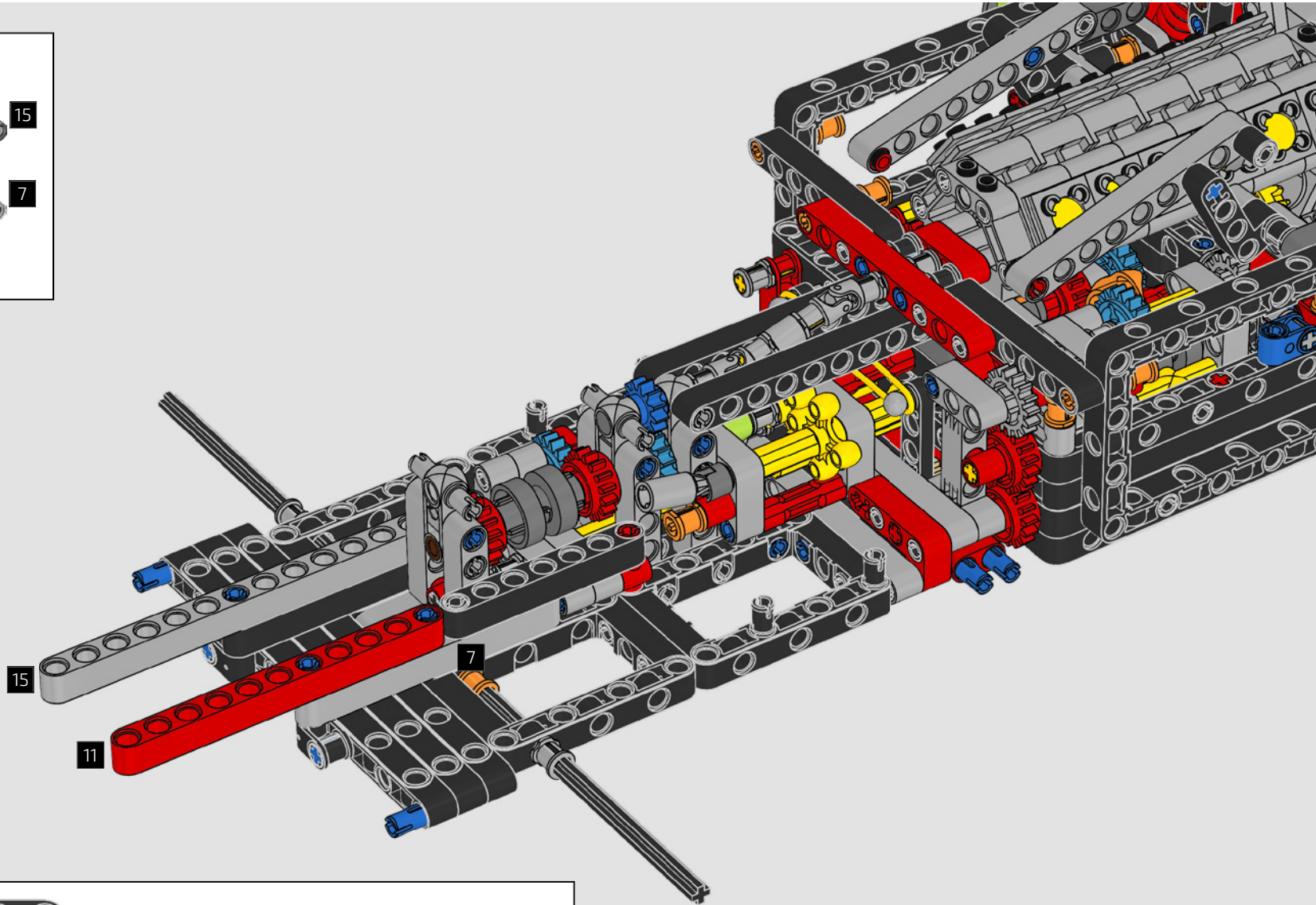


221



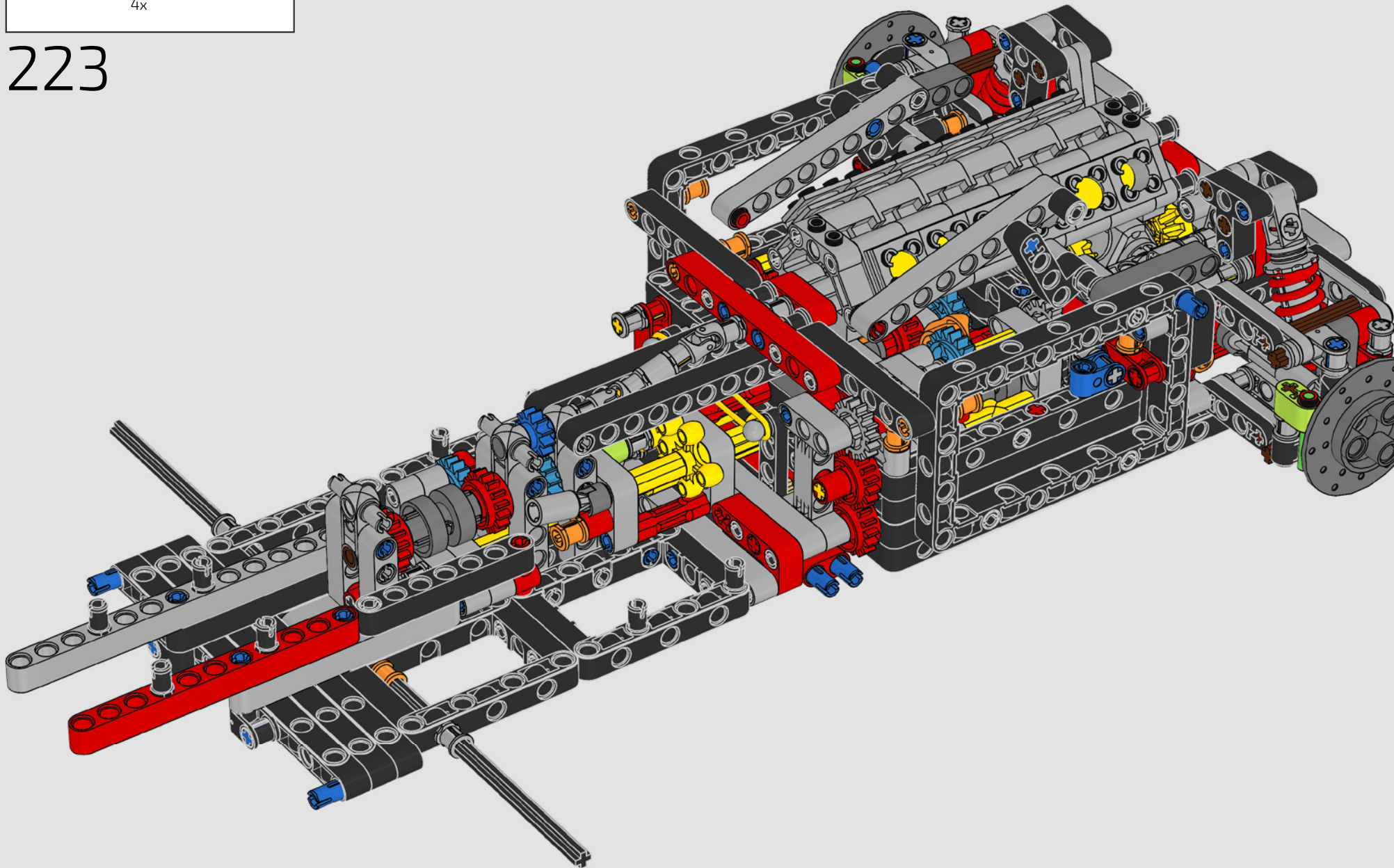


222



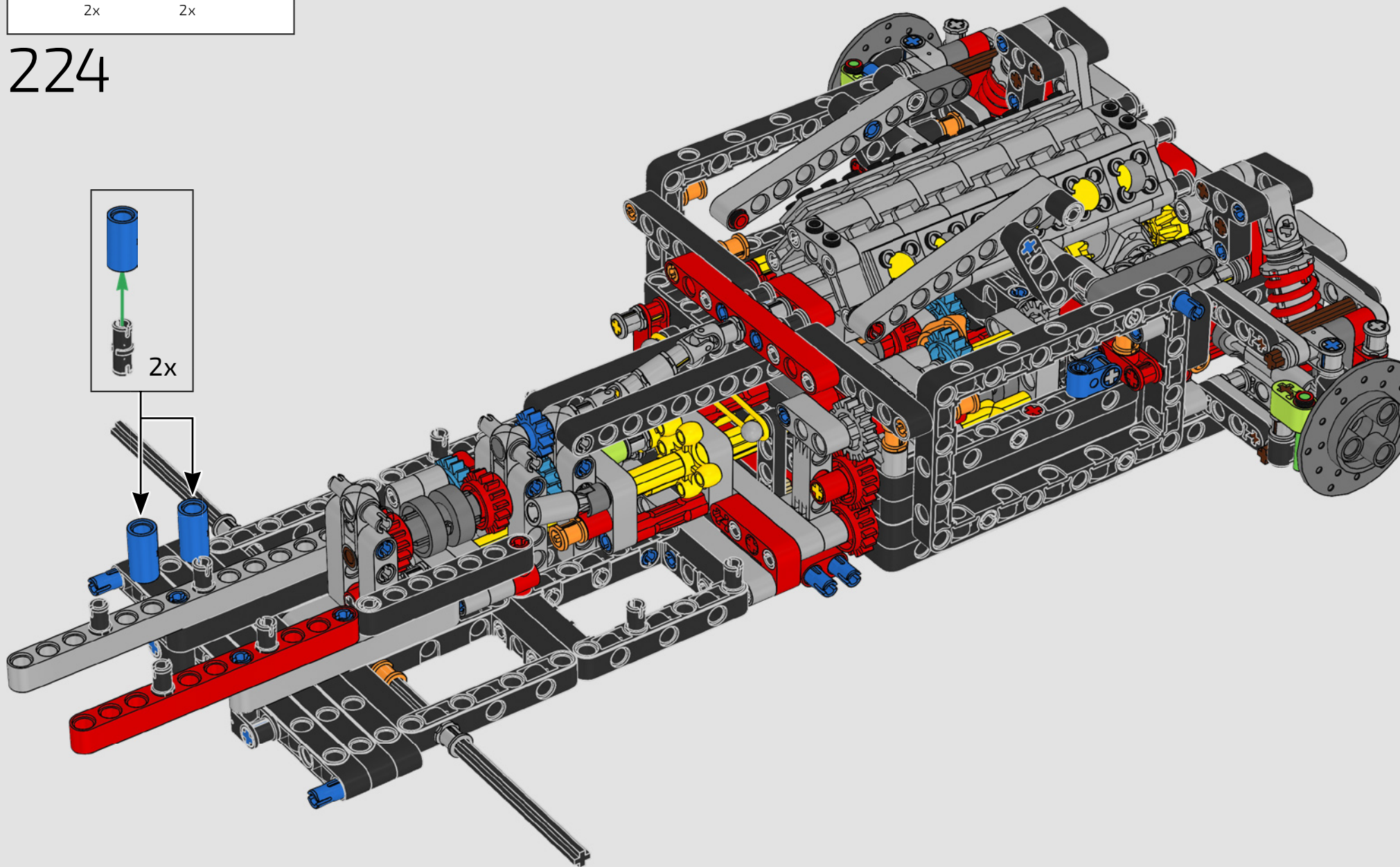


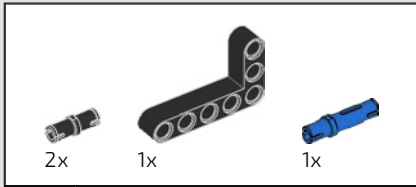
223



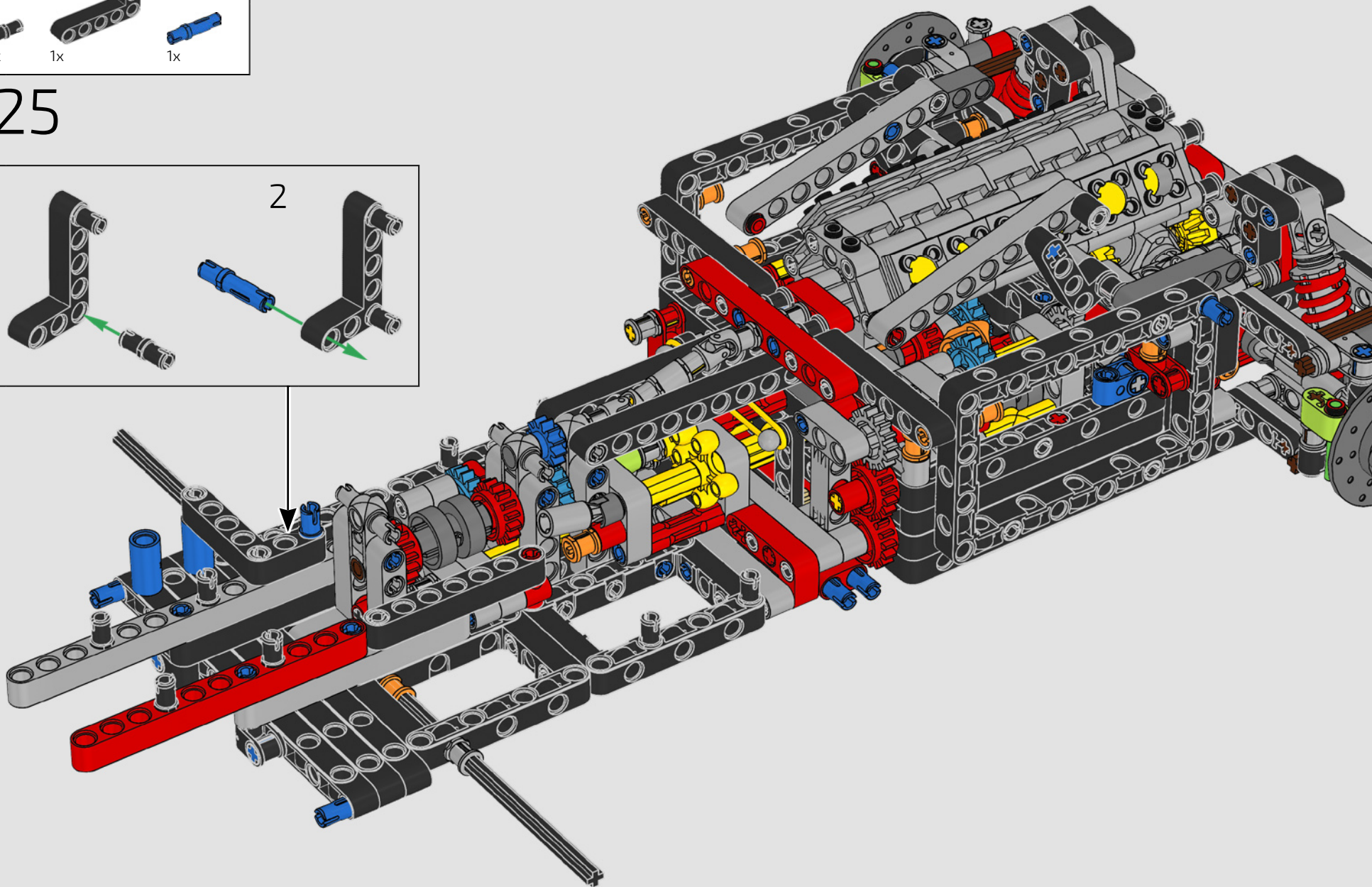
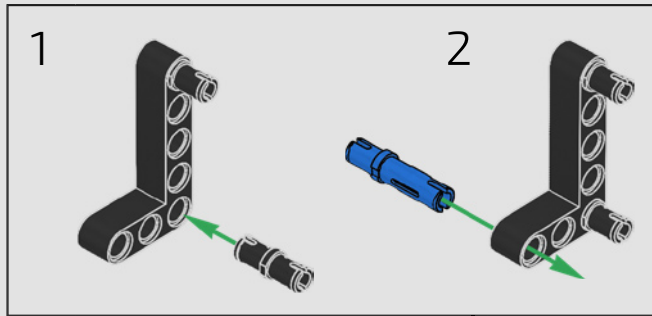


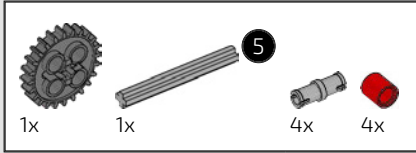
224



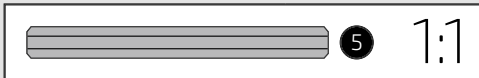
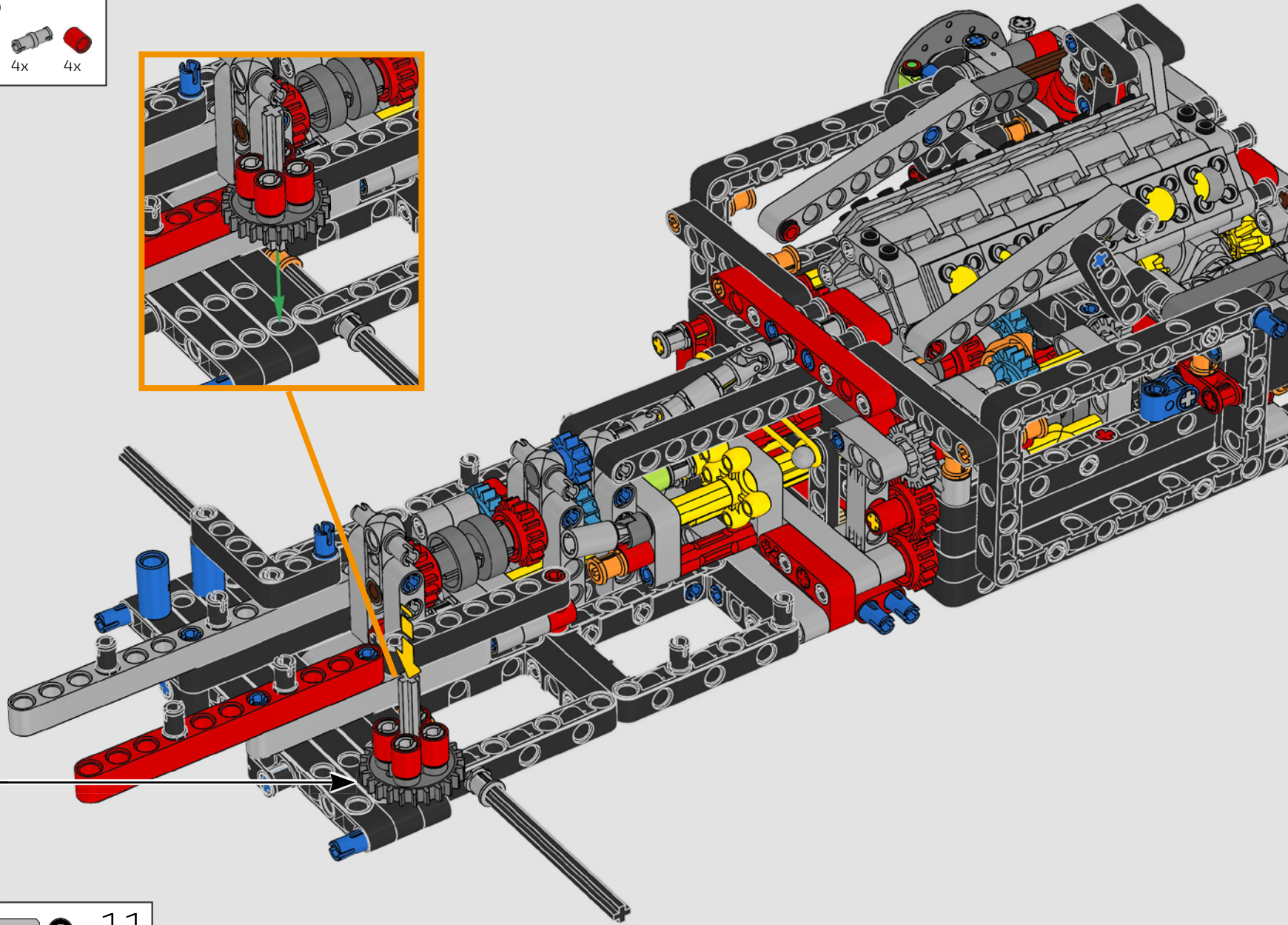
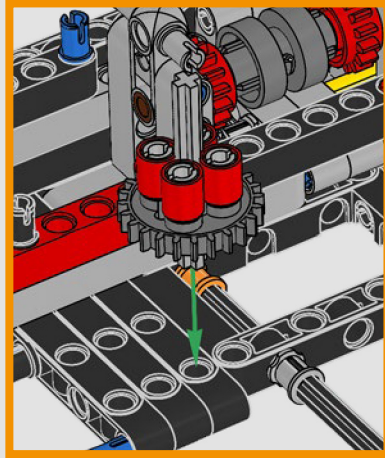
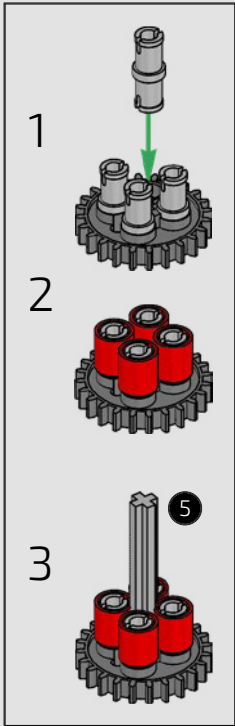


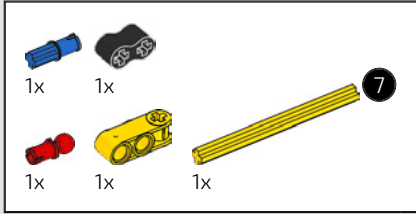
225



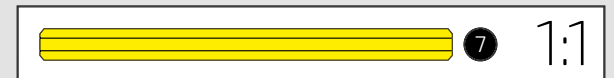
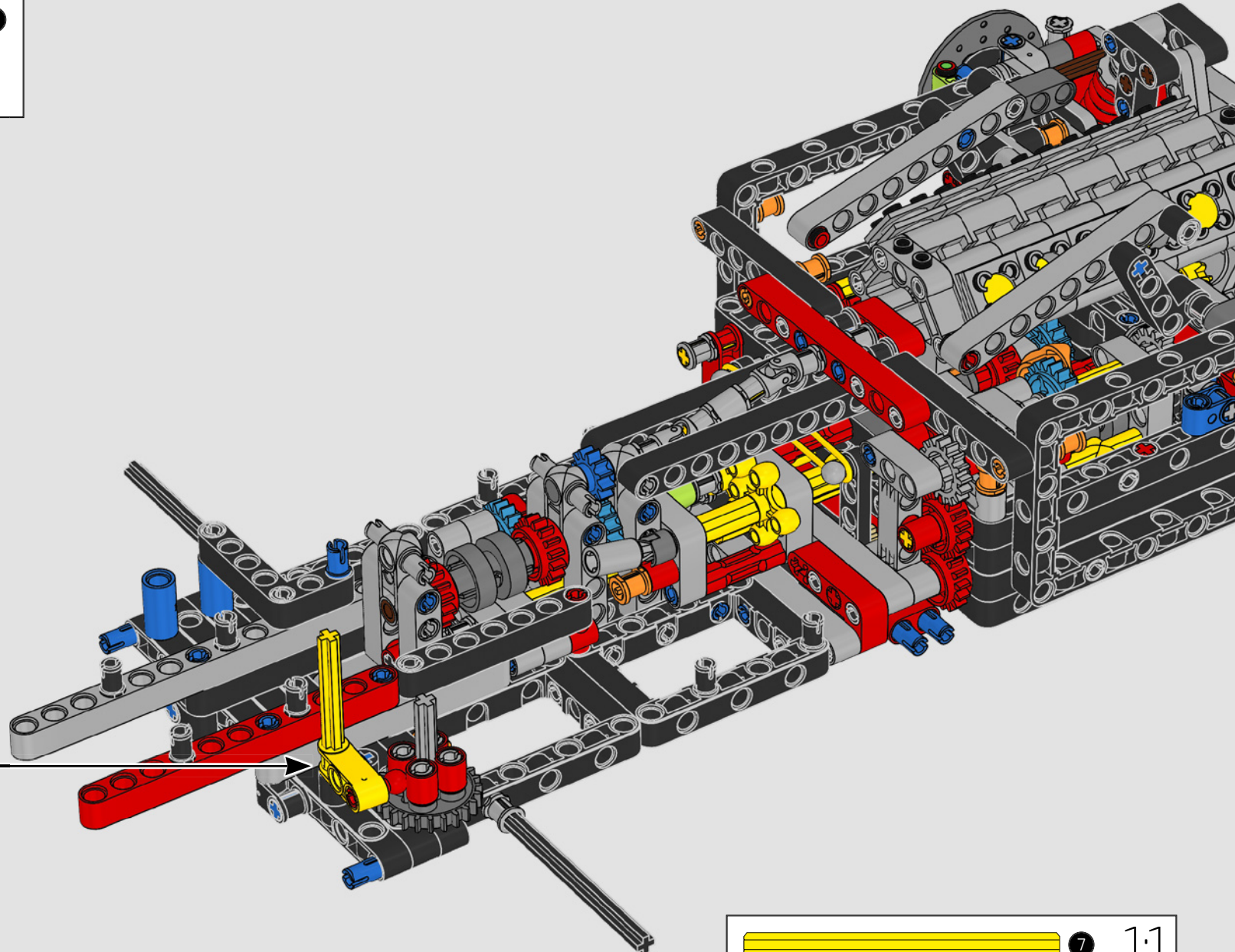
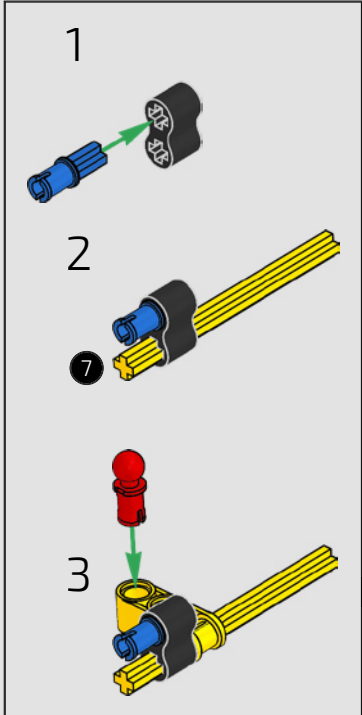


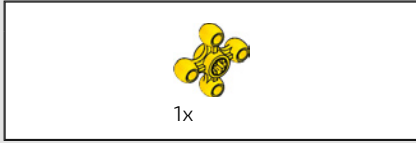
226



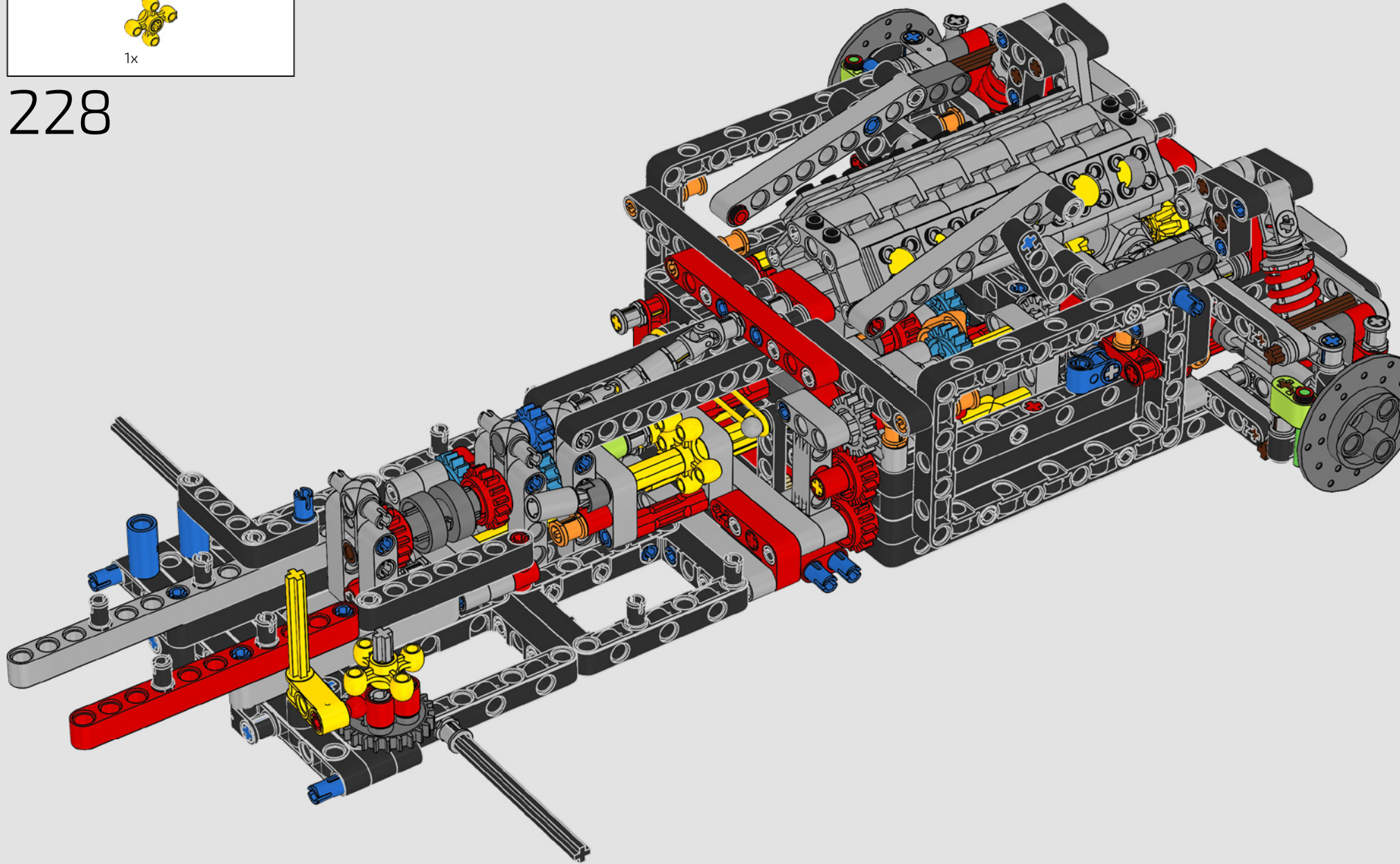


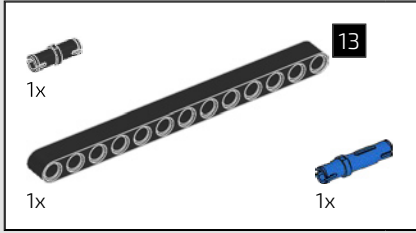
227



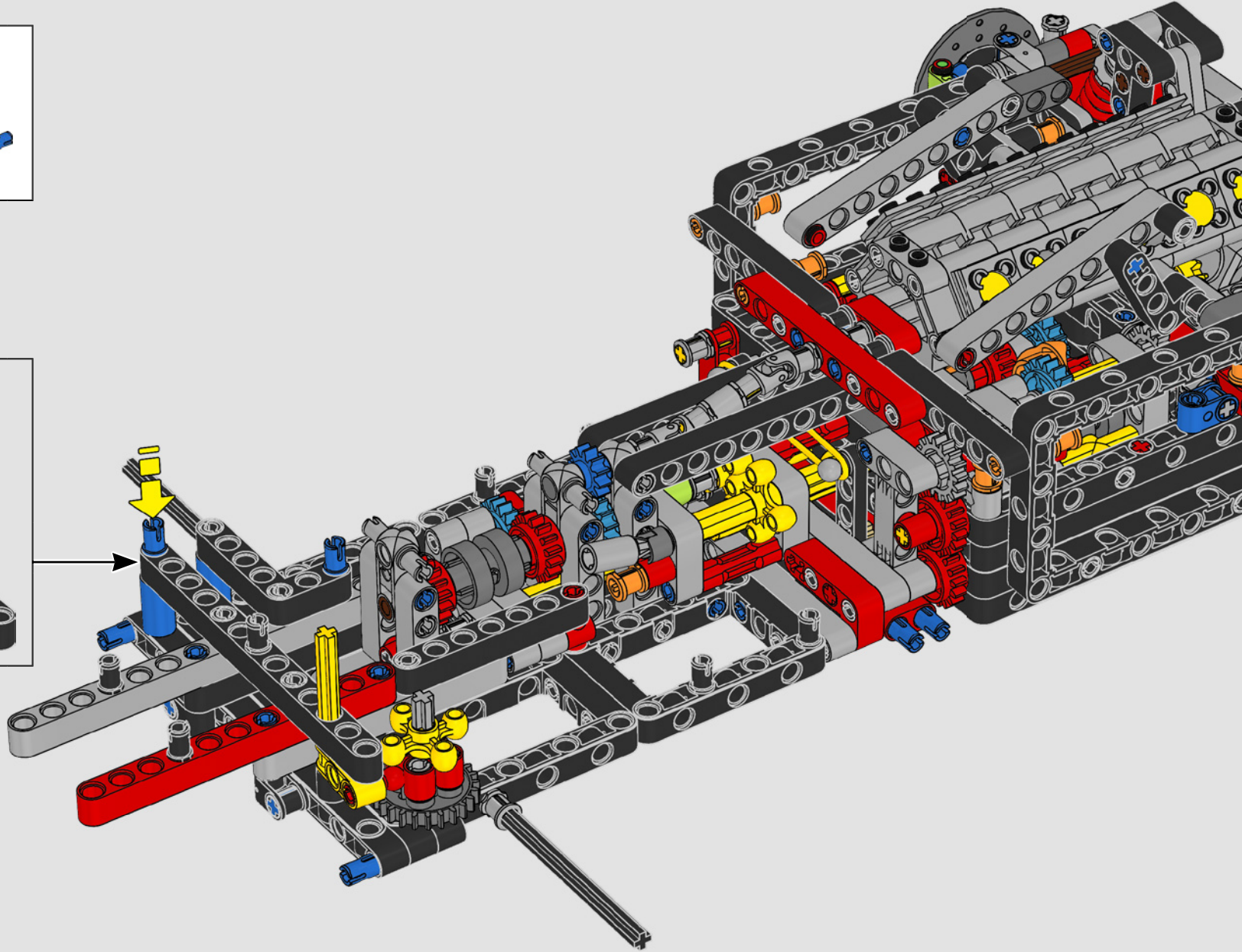
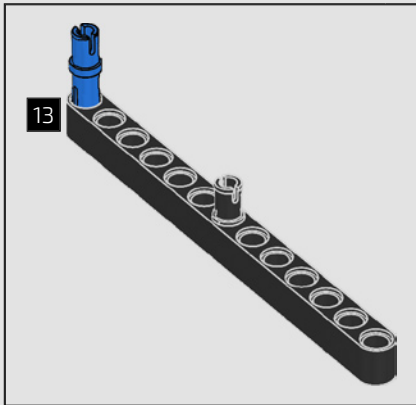


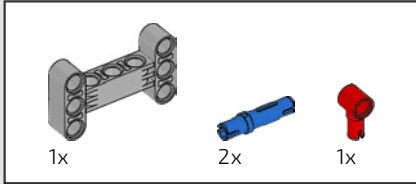
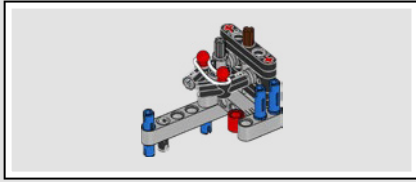
228



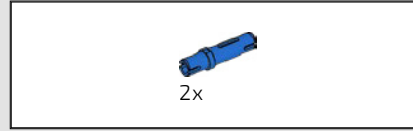
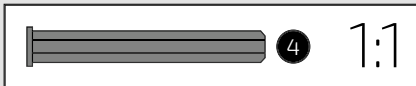
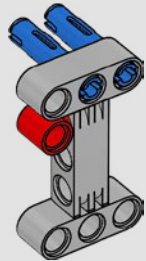


229

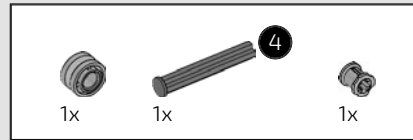
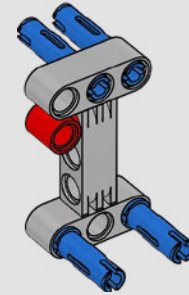




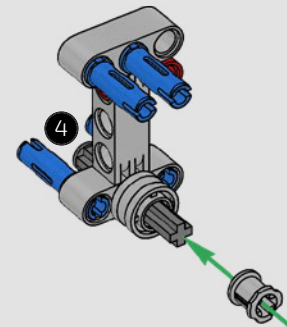
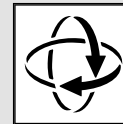
230

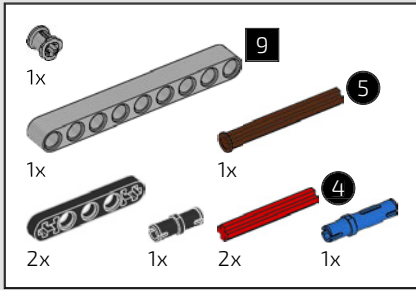


231

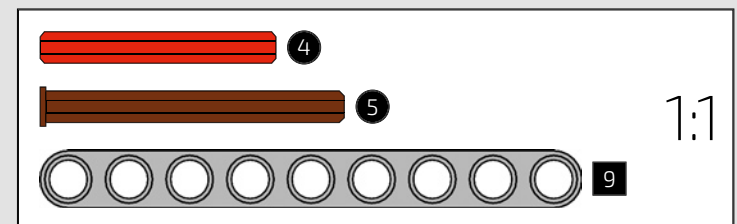
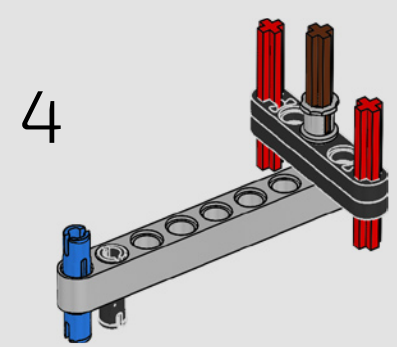
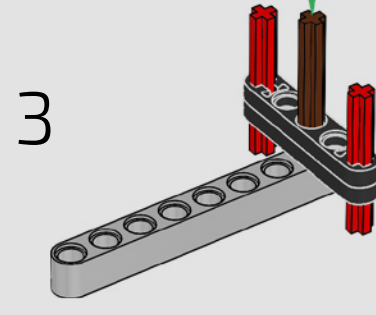
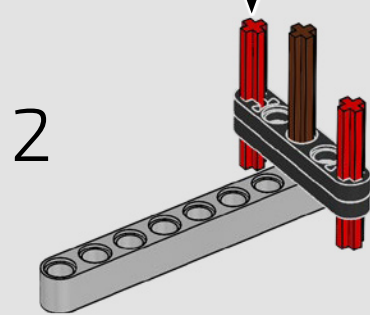
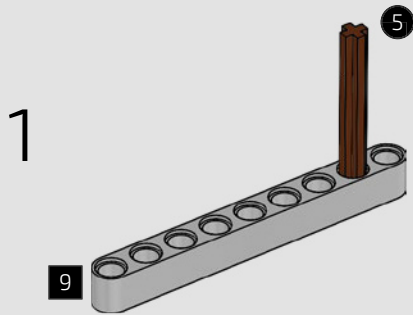
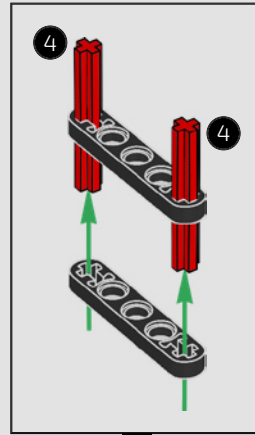


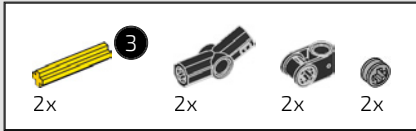
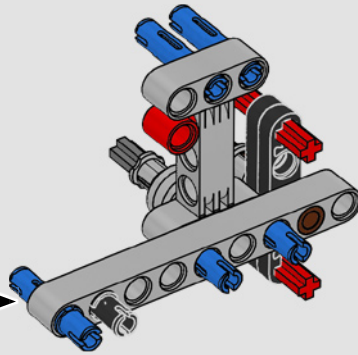
232



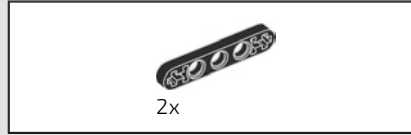
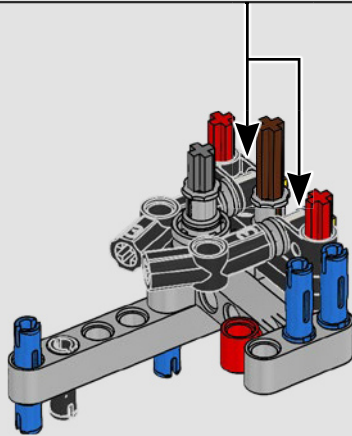
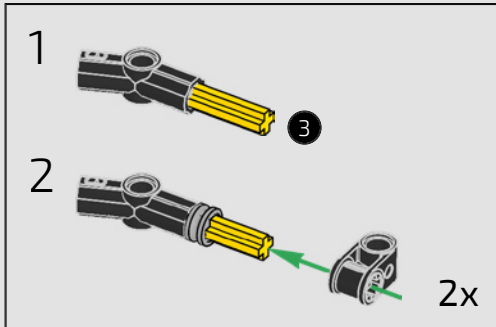


233

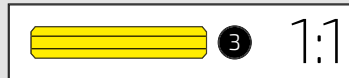
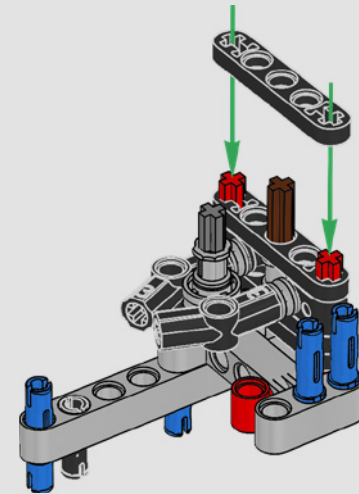


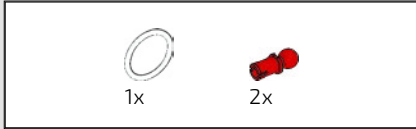


234

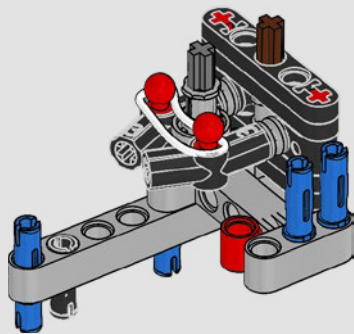


235

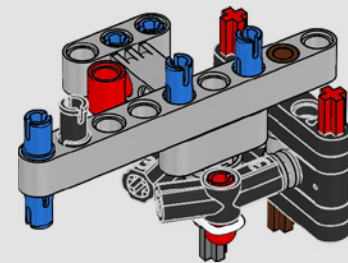




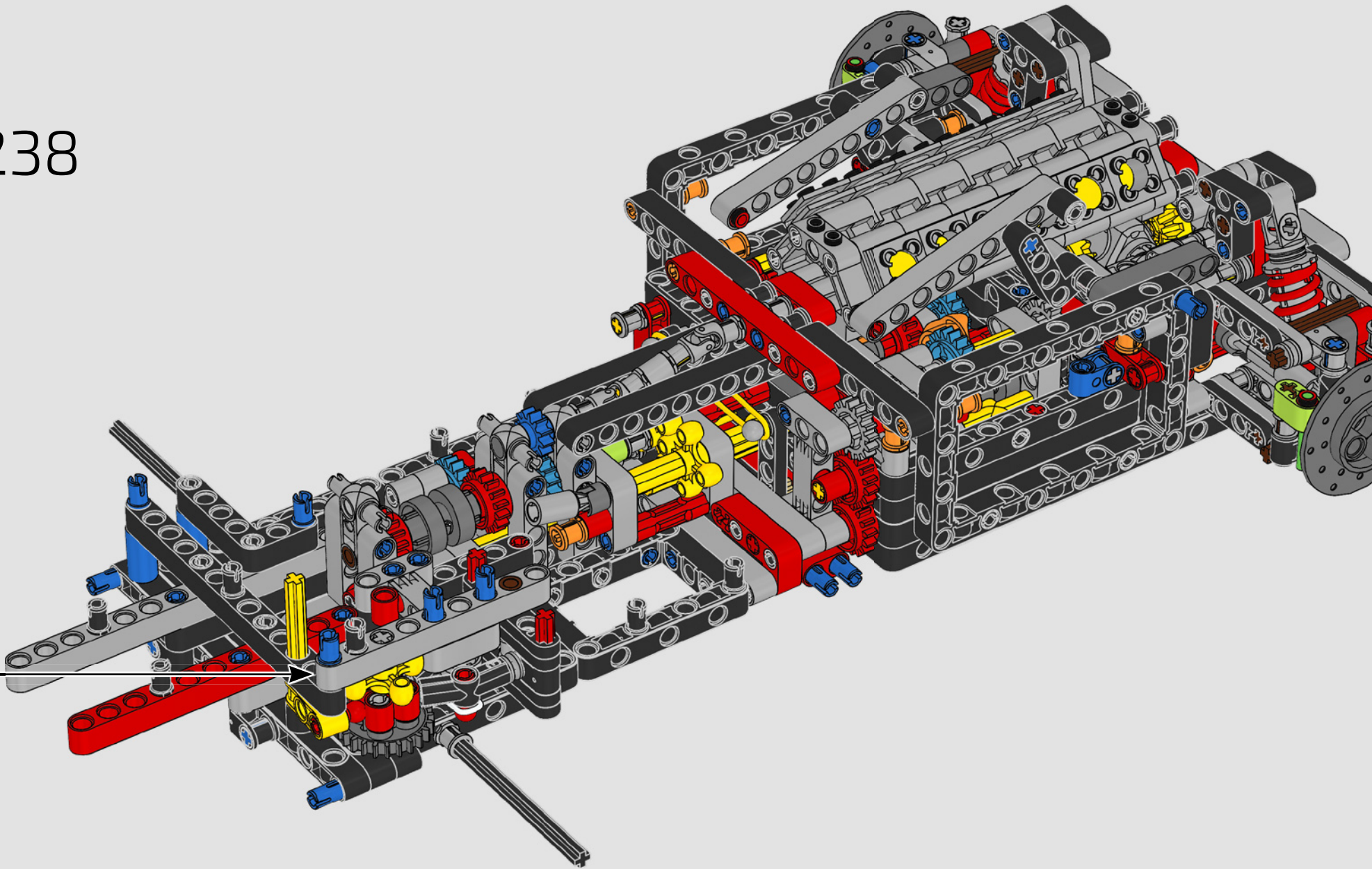
236

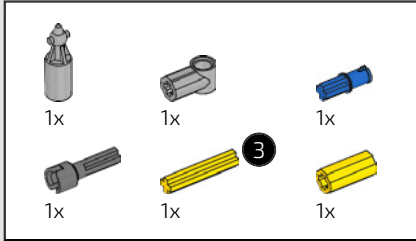


237

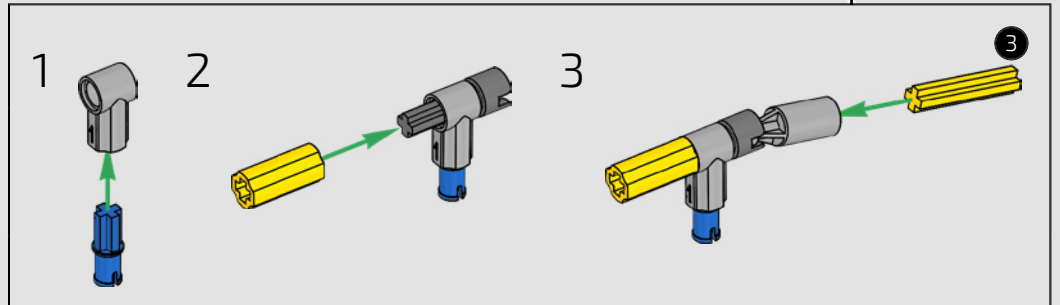
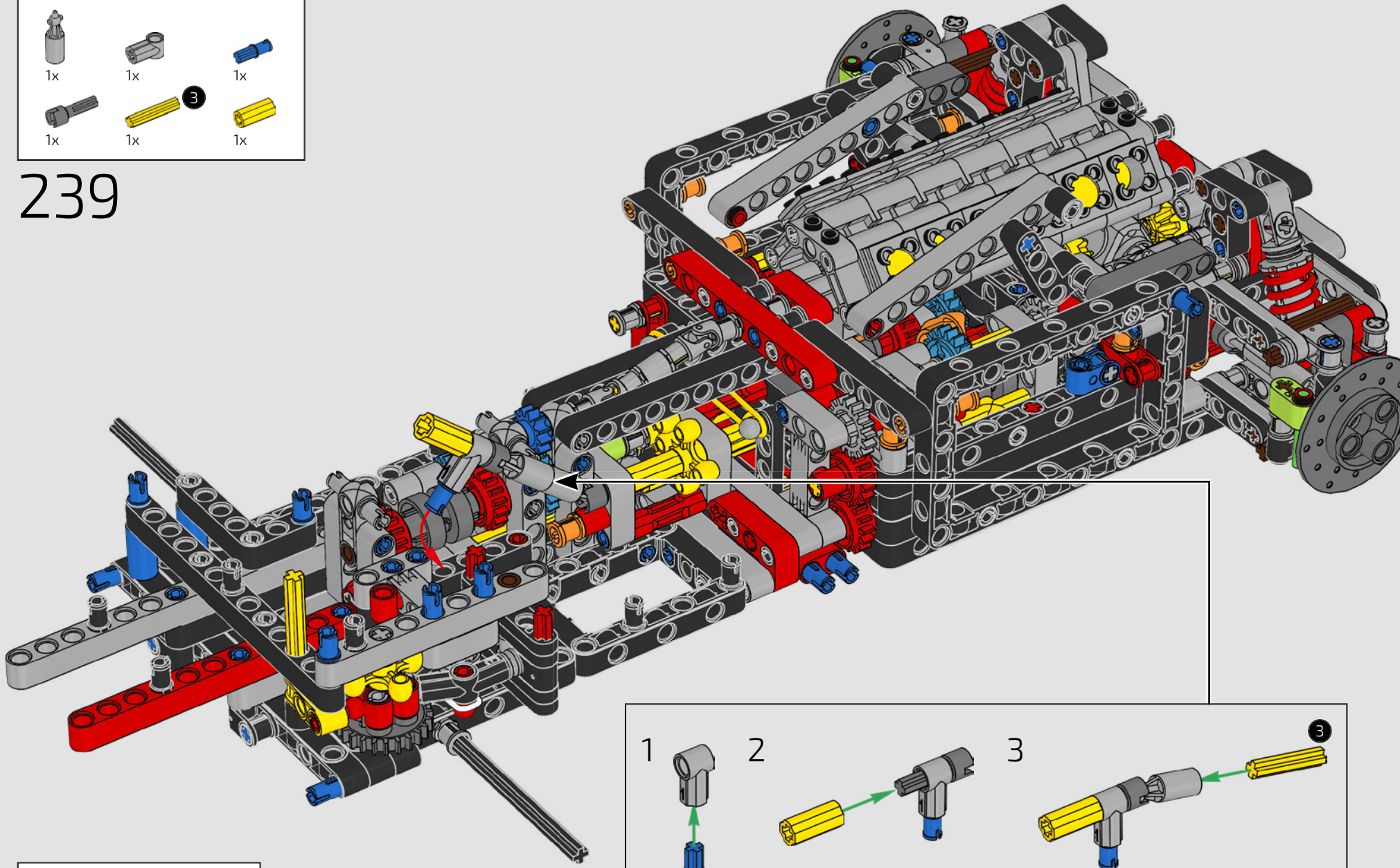


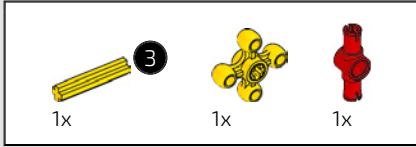
238



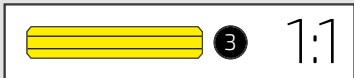
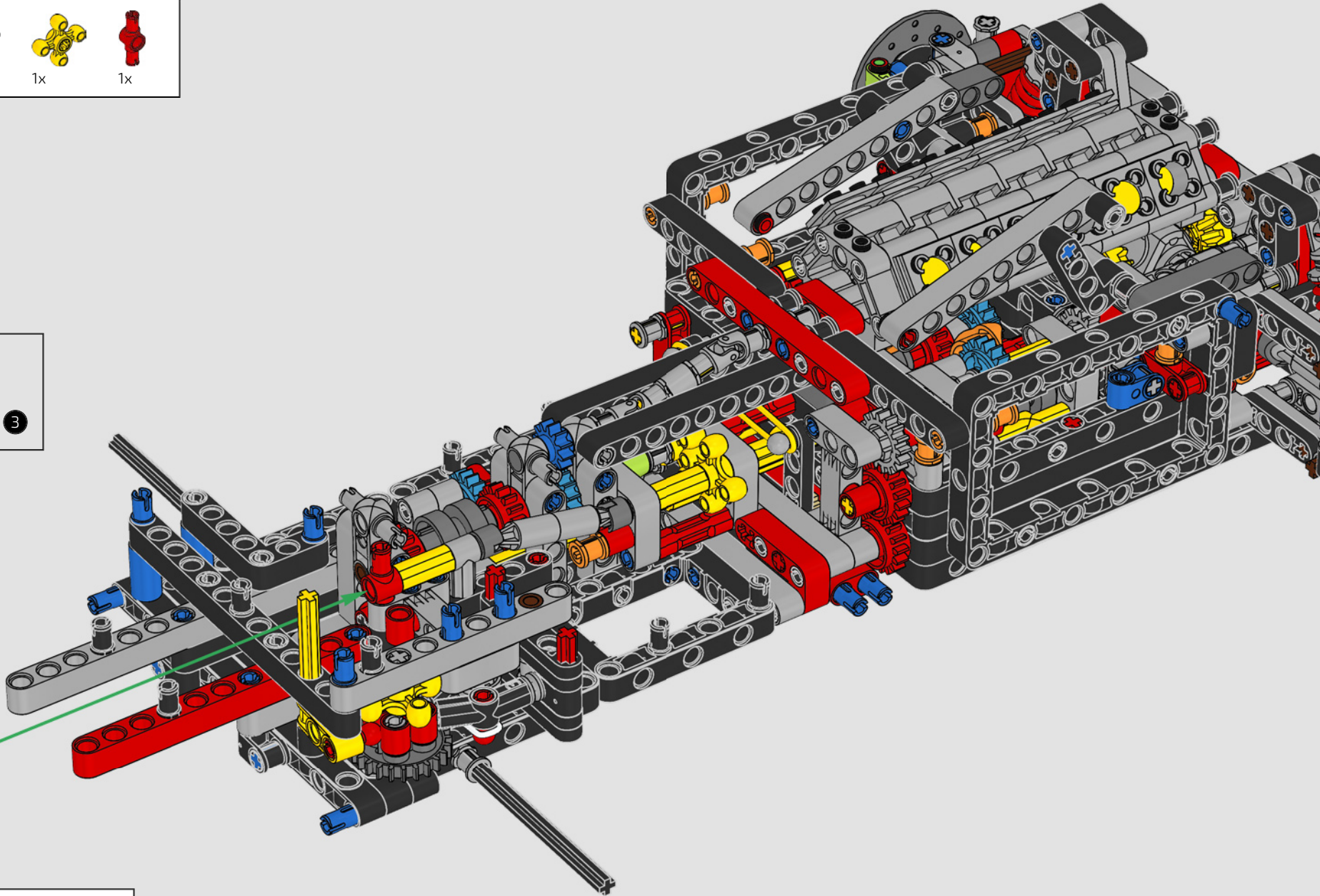
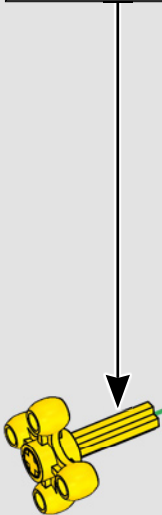
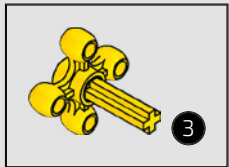


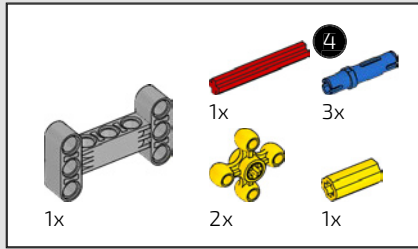
239



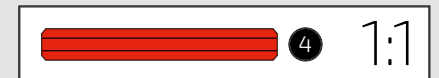
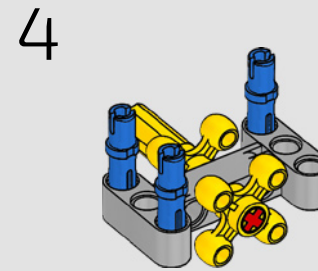
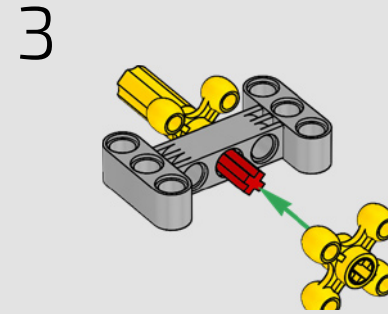
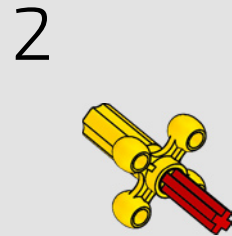
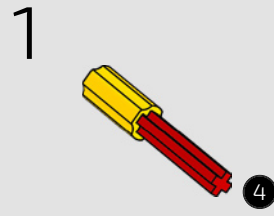


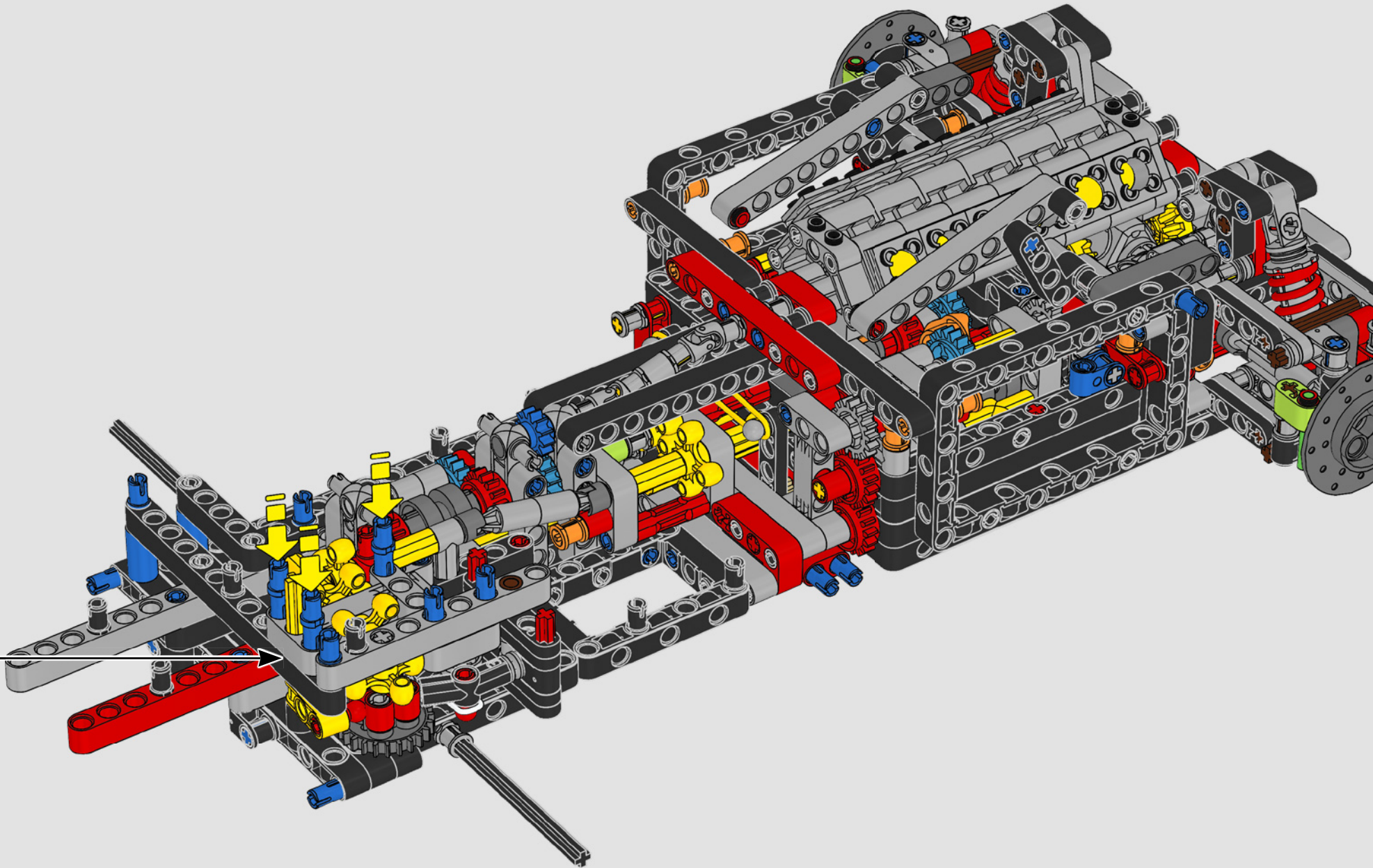
240

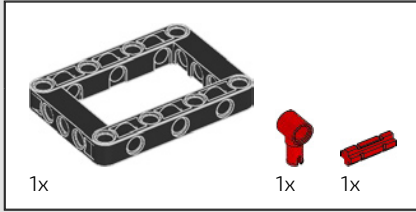




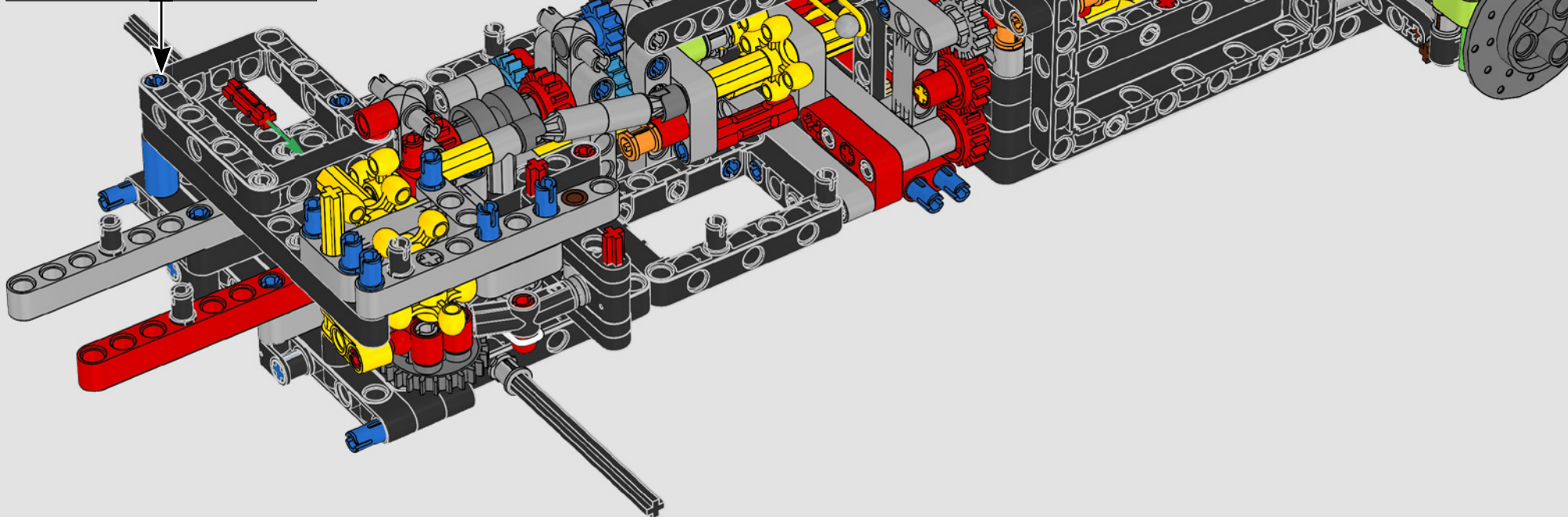
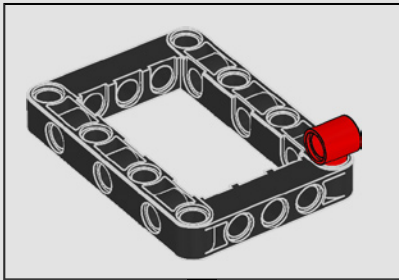
241

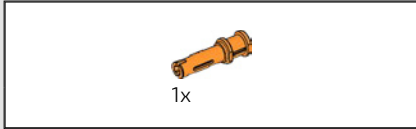




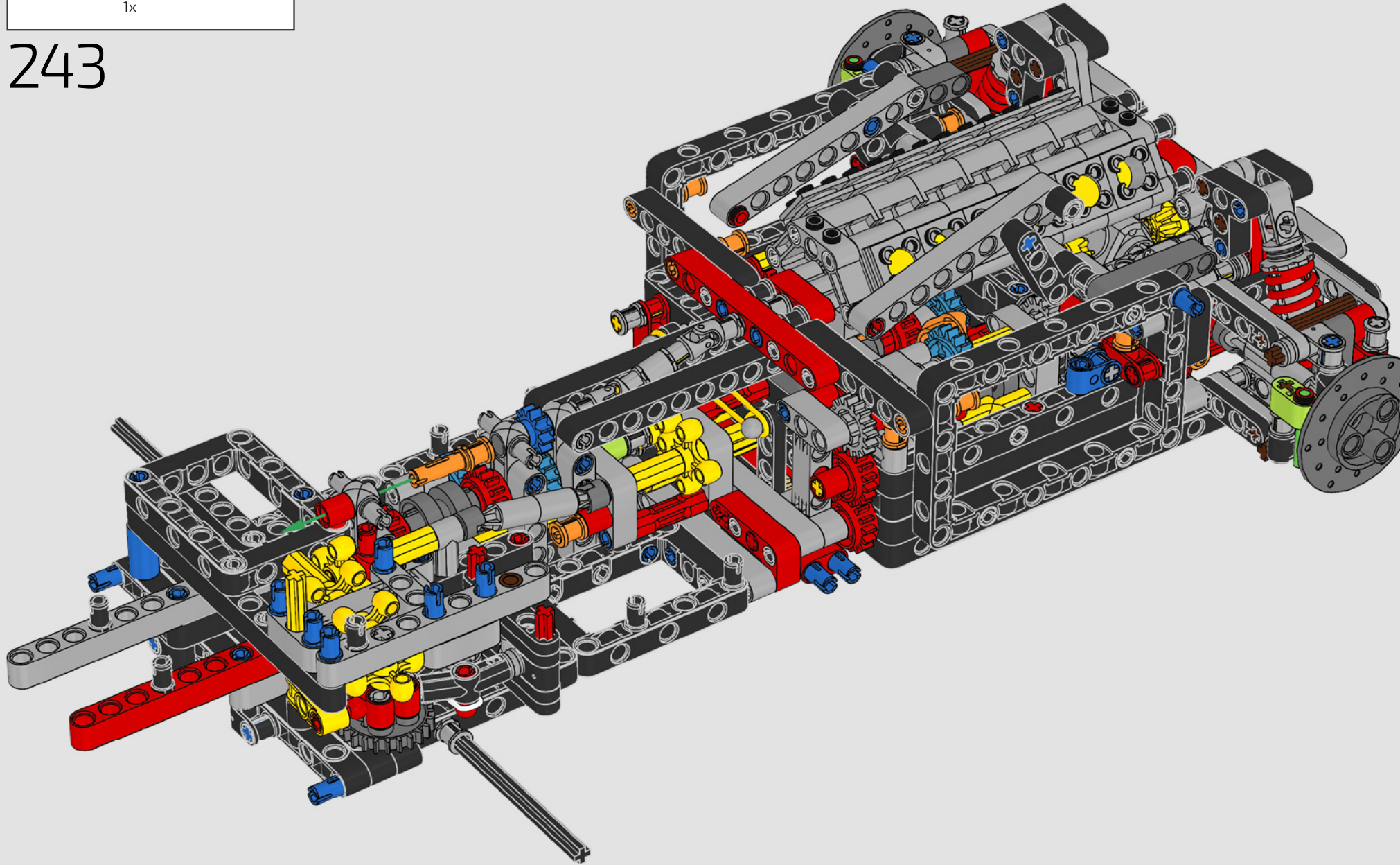


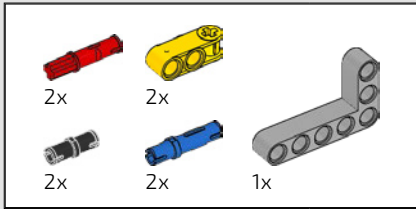
242



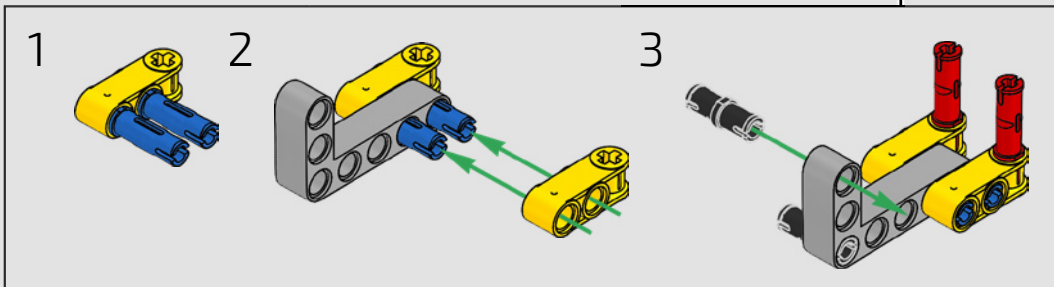
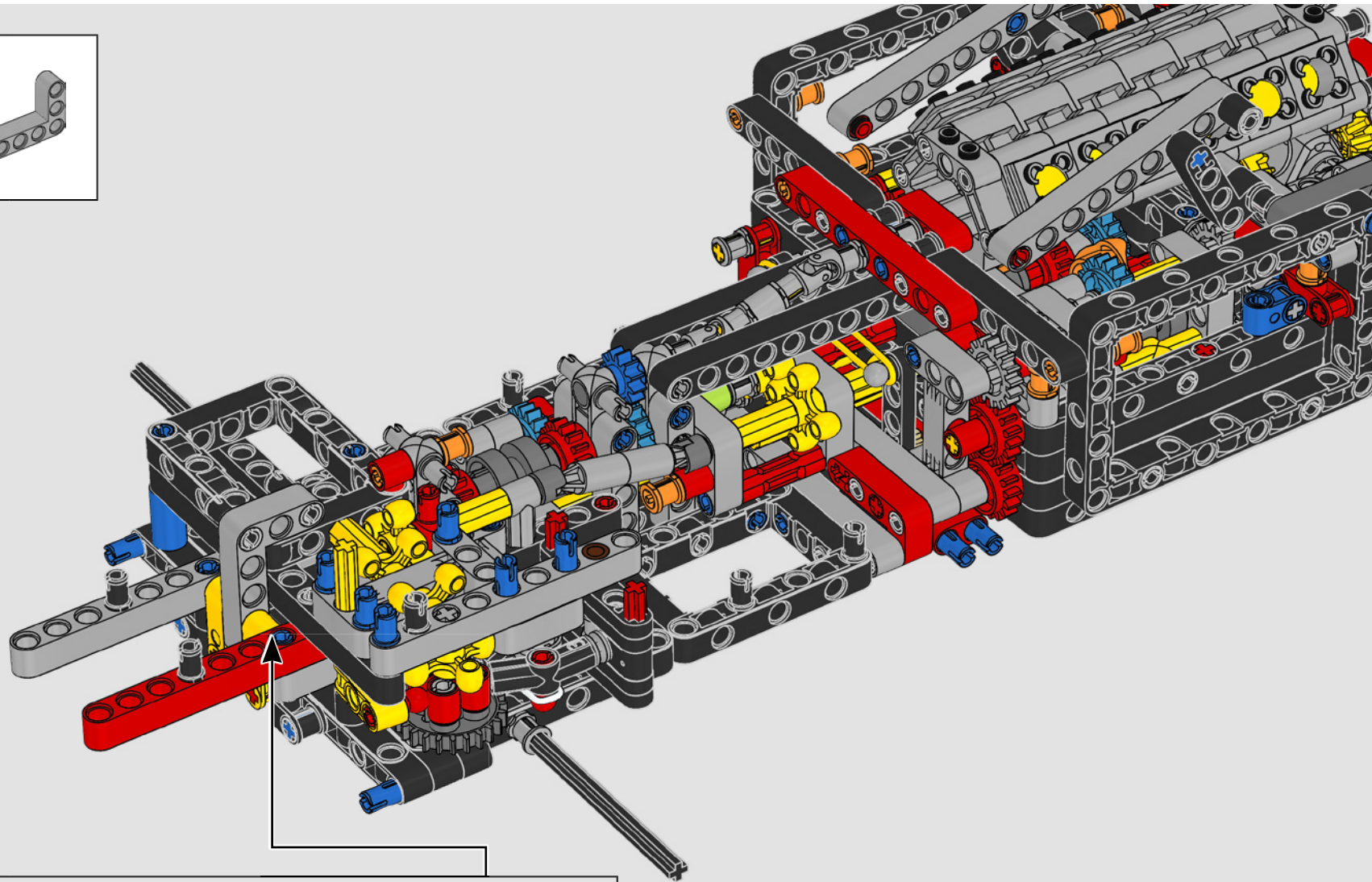


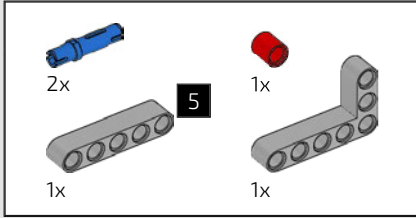
243



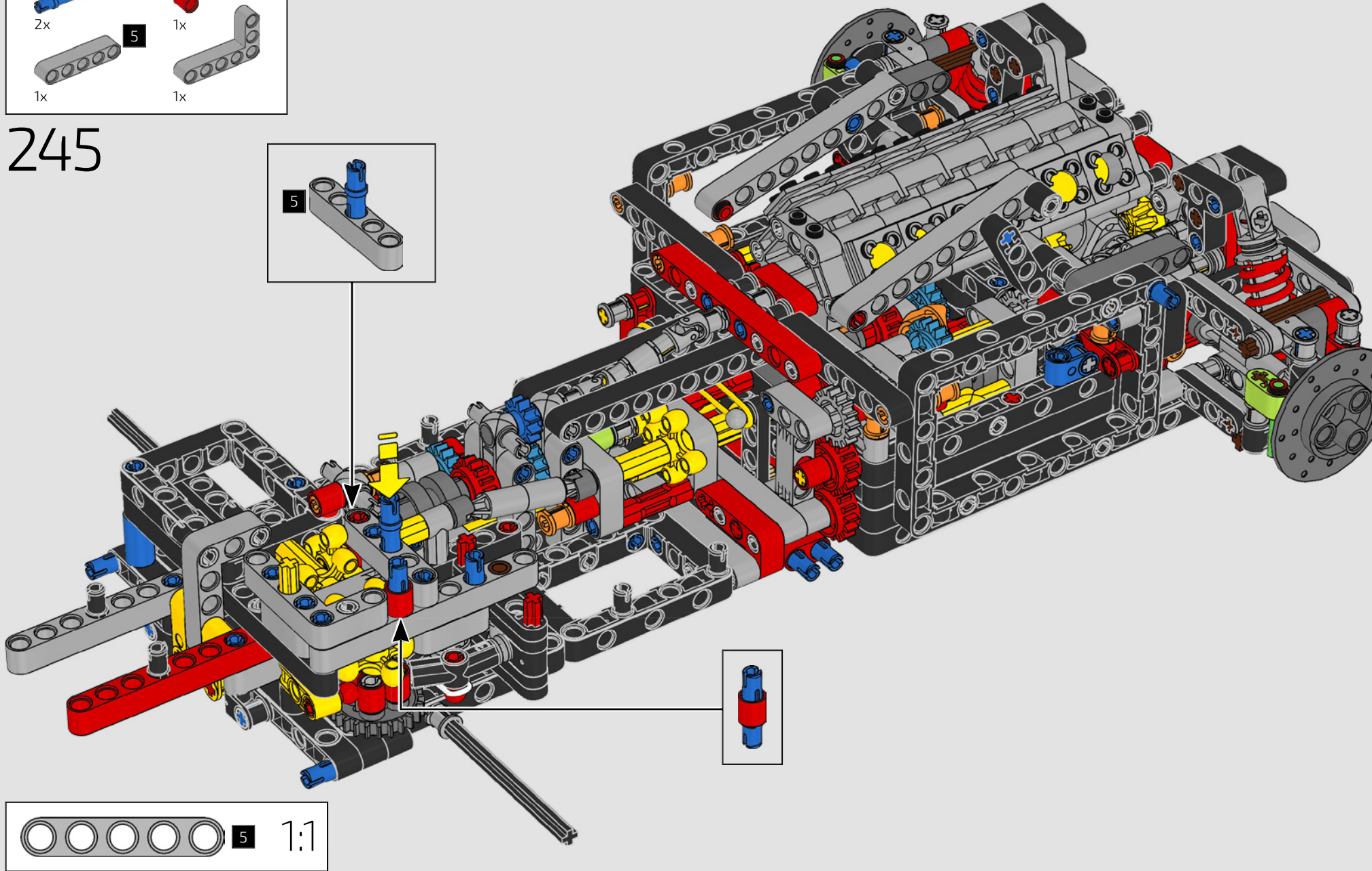
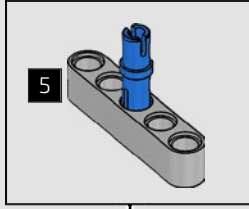


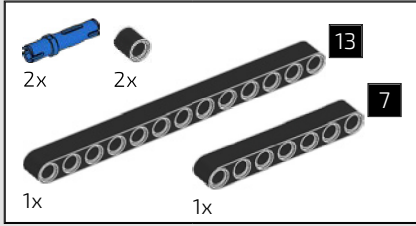
244



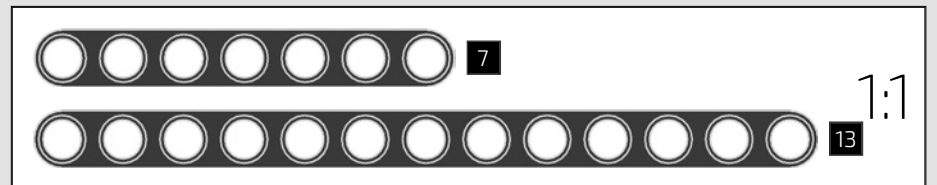
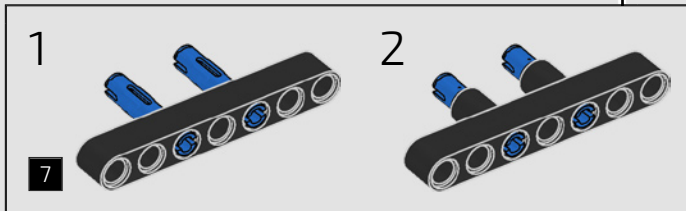
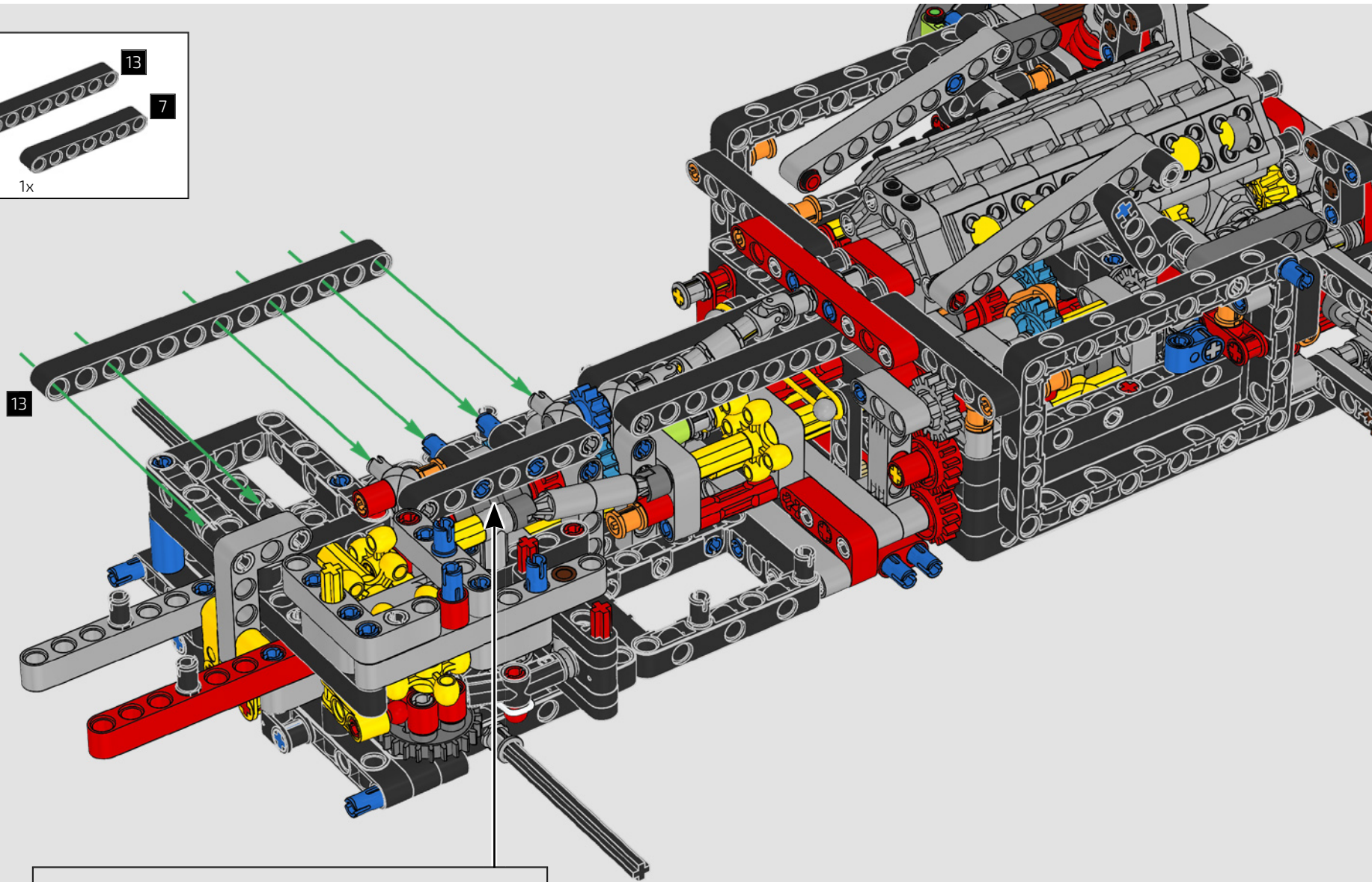


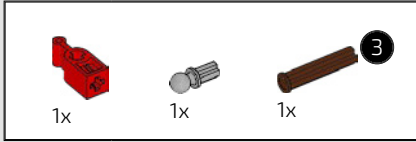
245



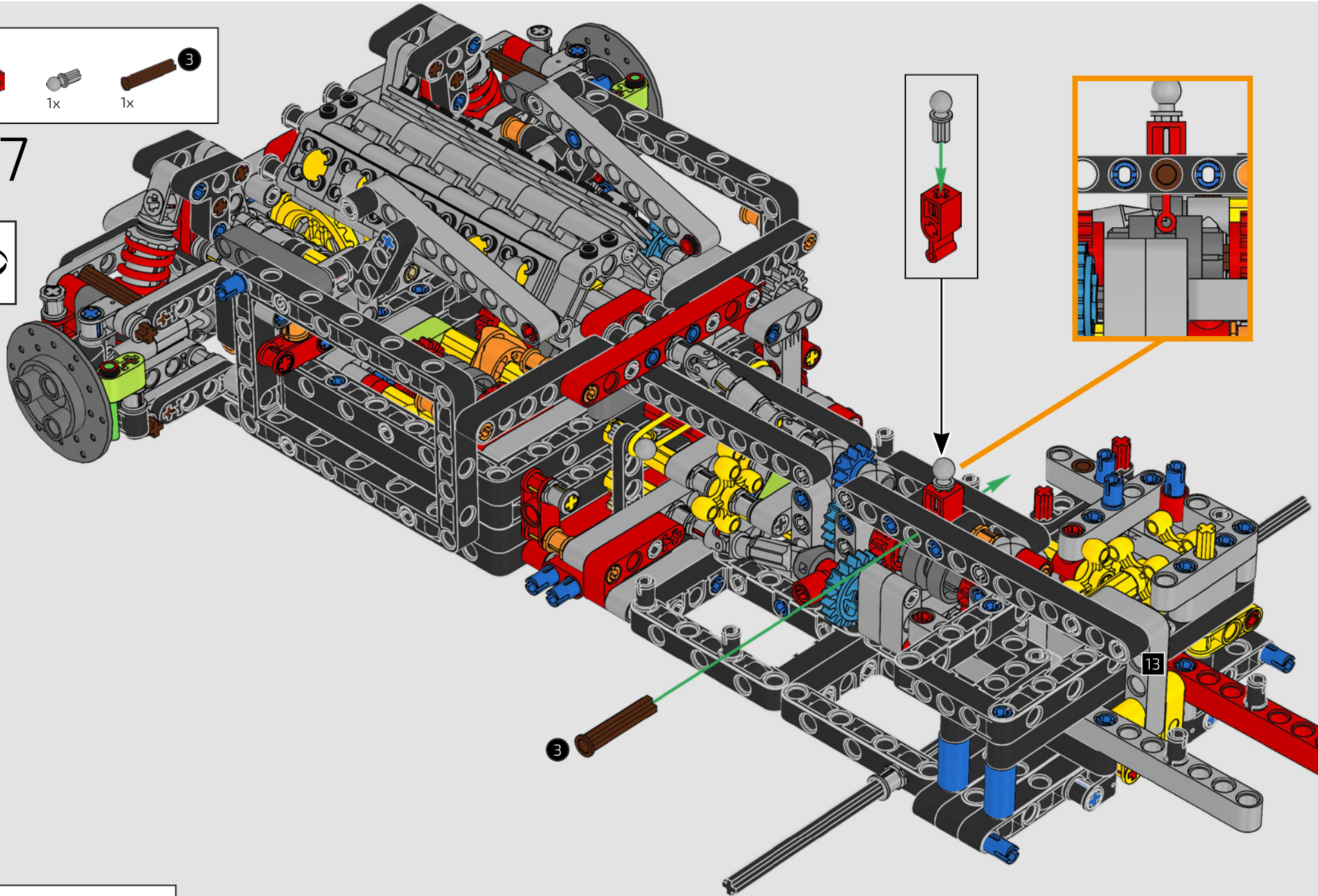


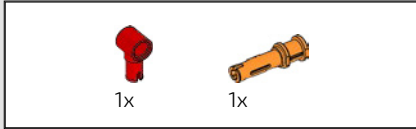
246



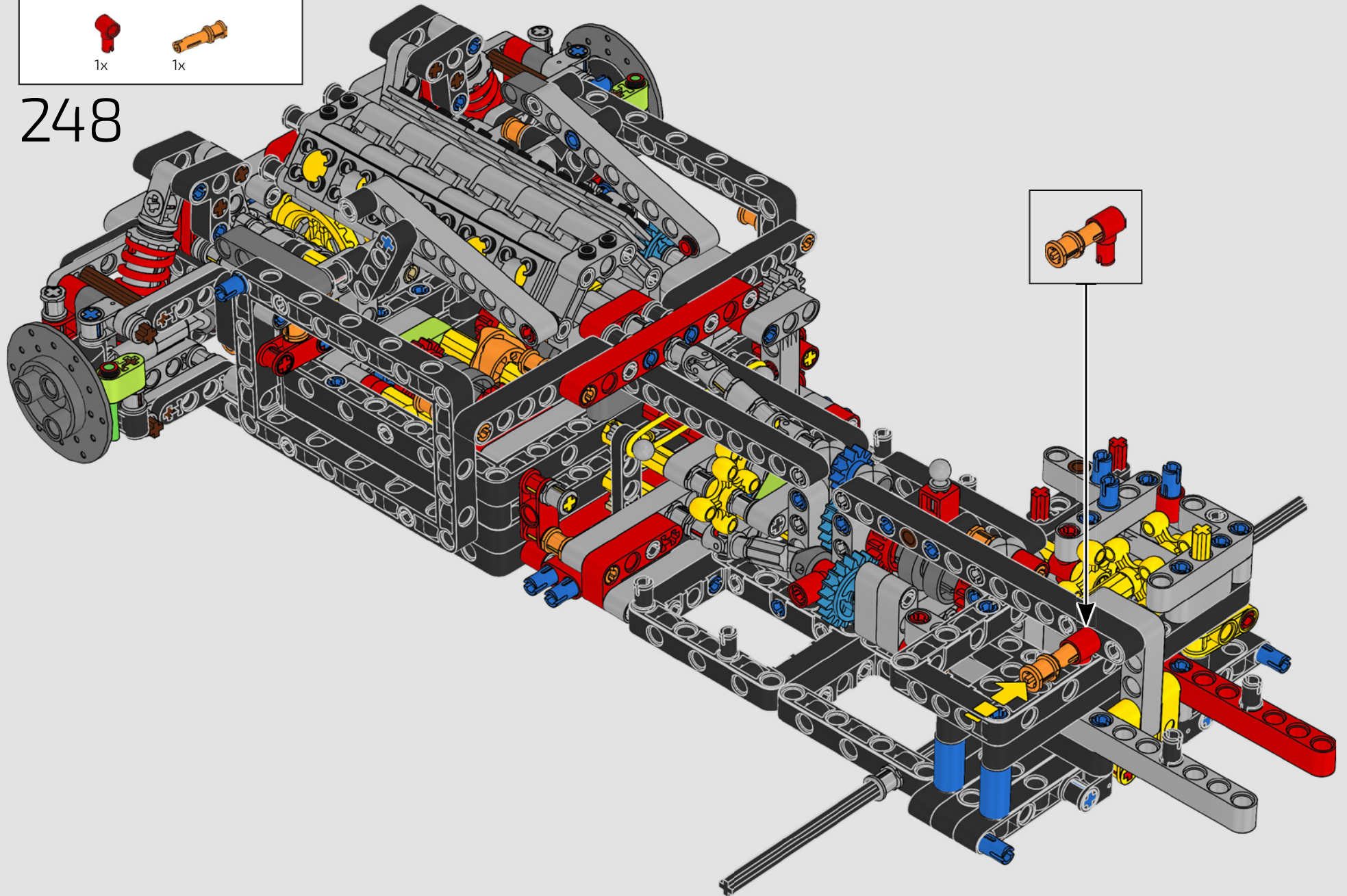


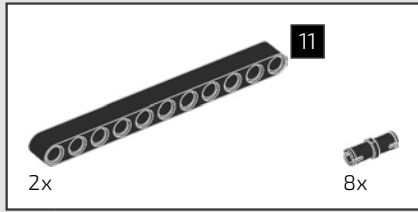
247



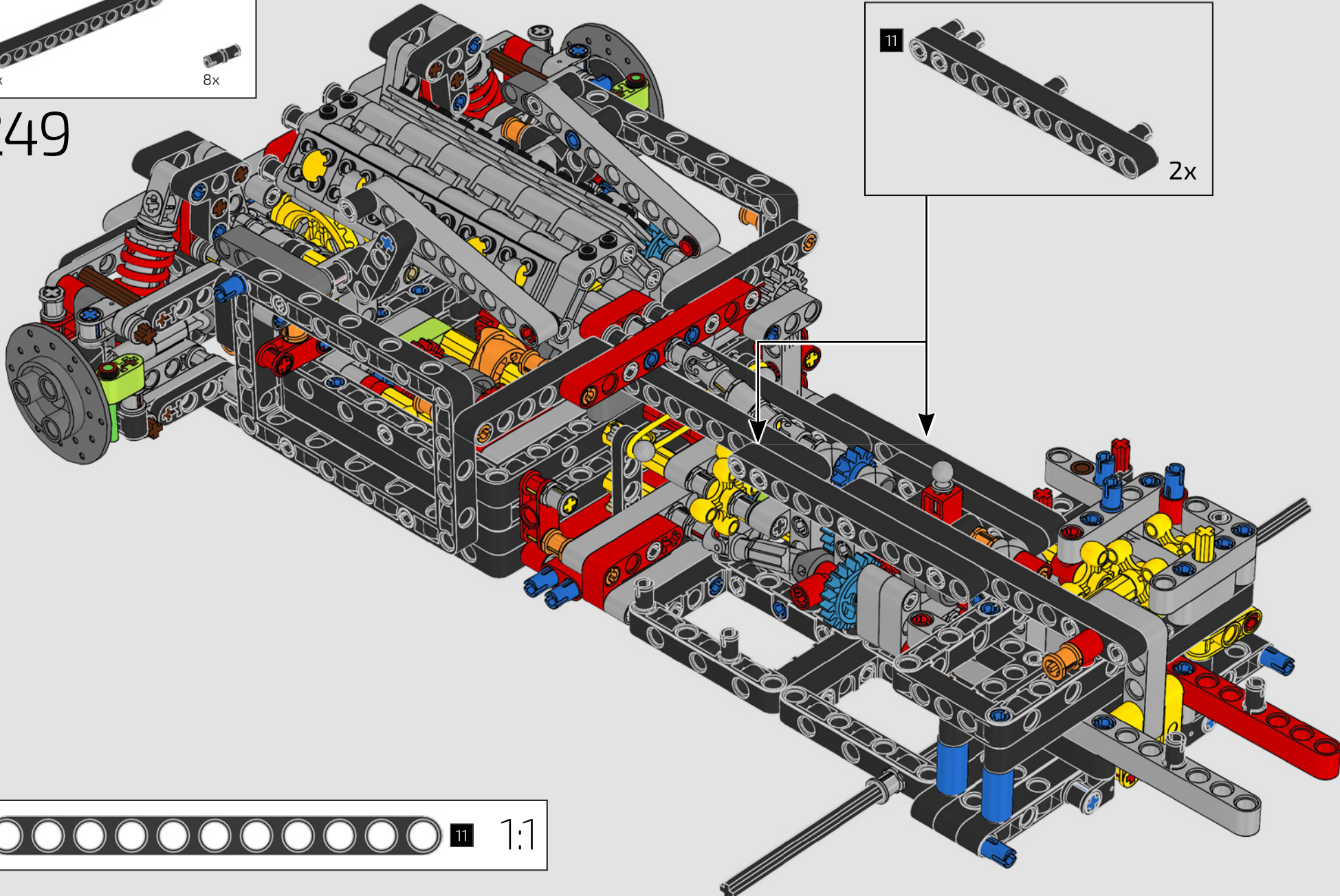
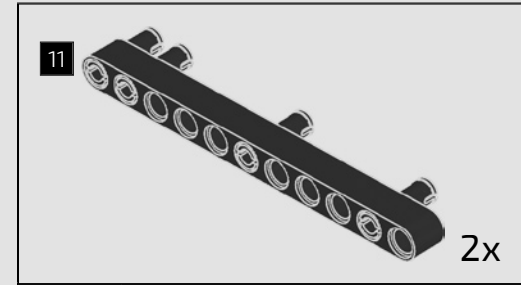


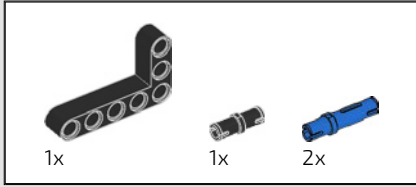
248



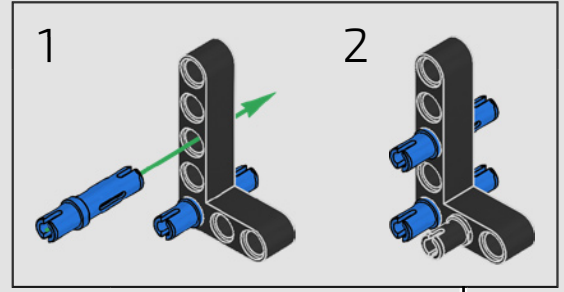
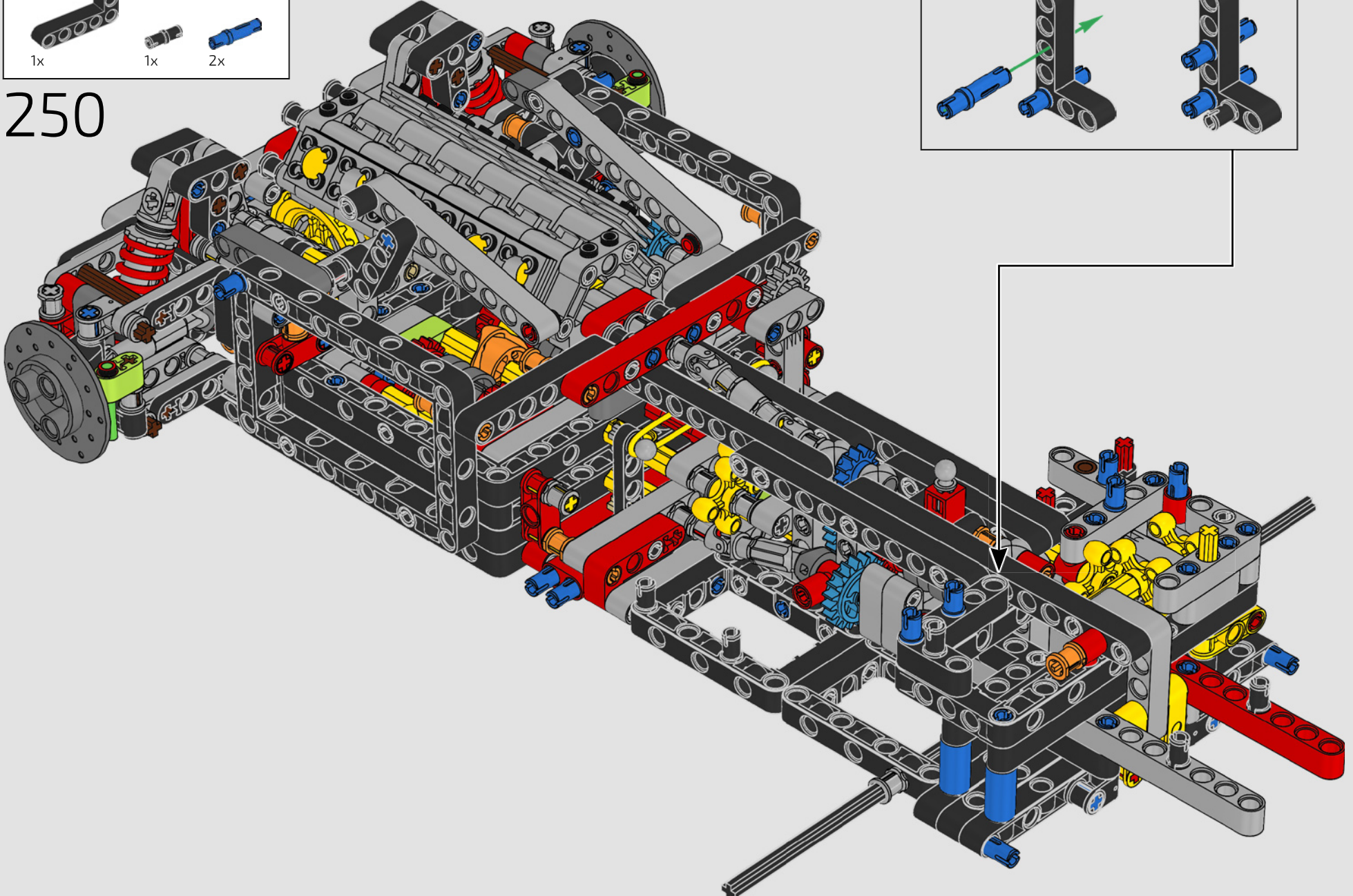


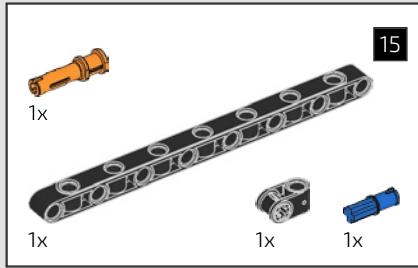
249



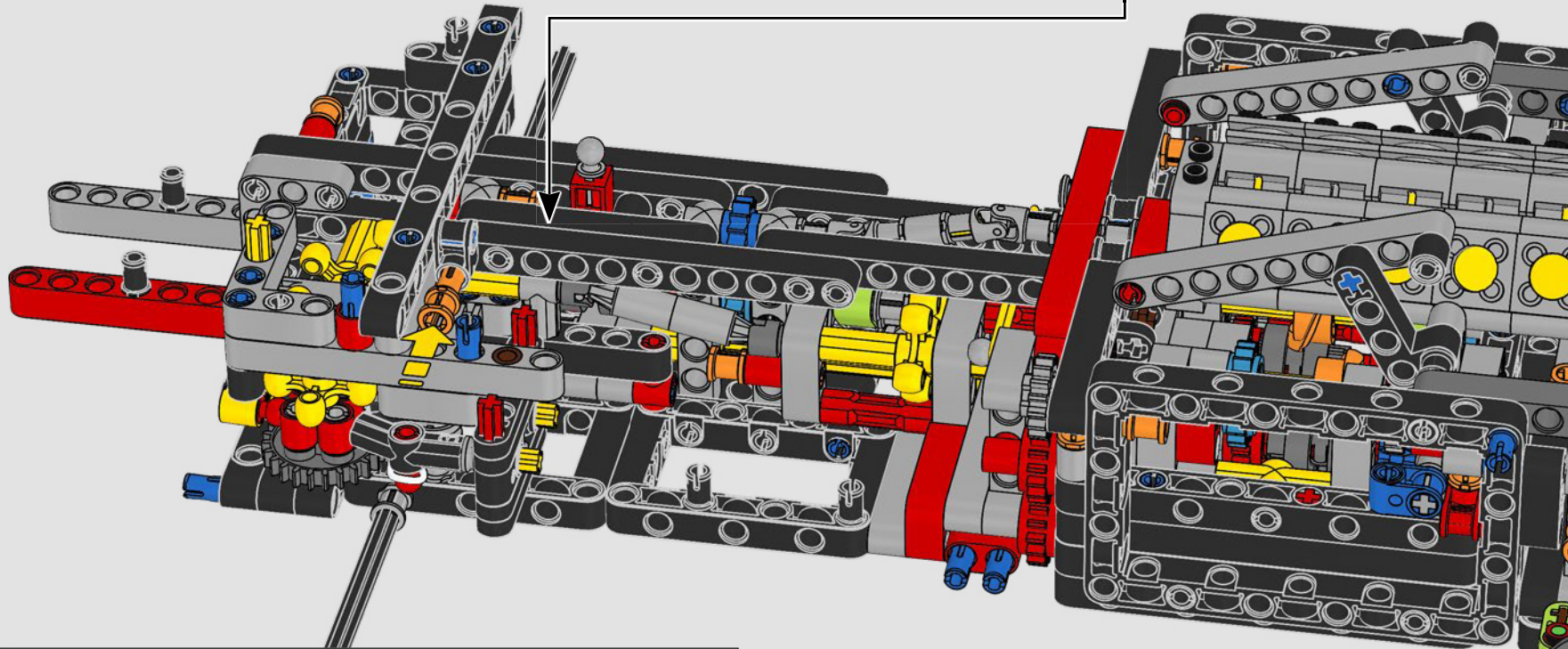
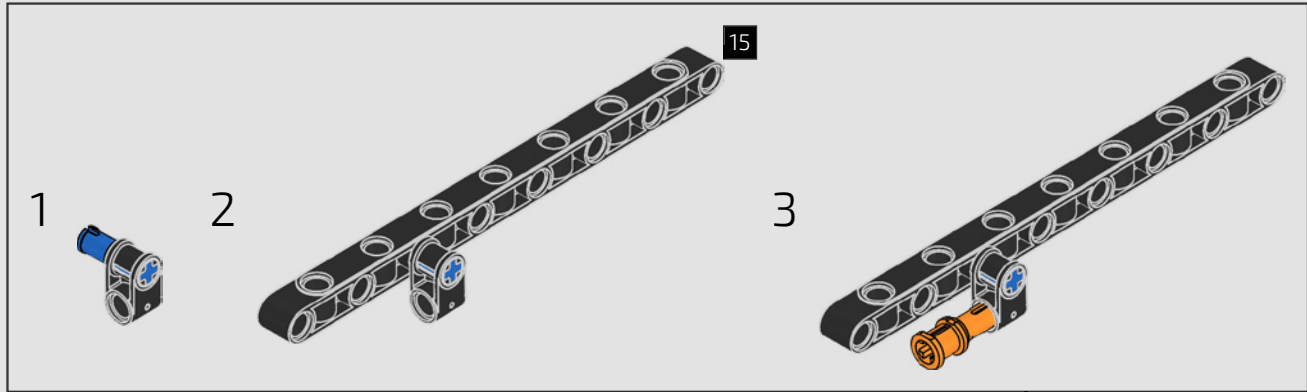


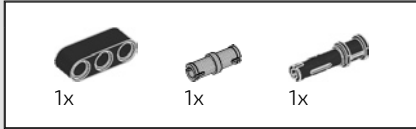
250



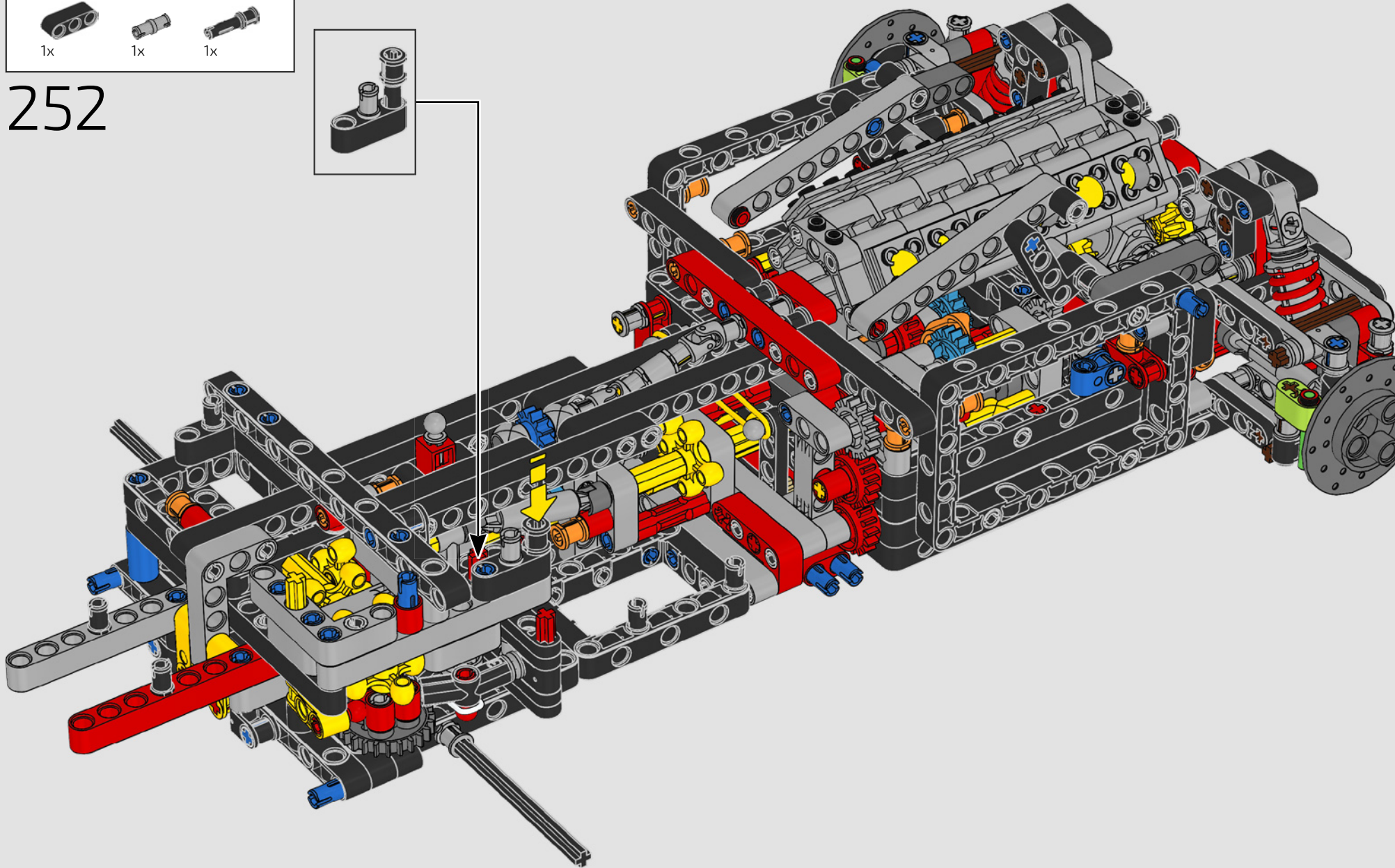
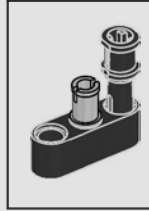


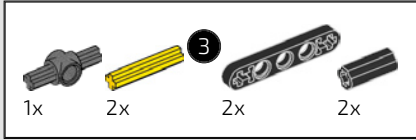
251



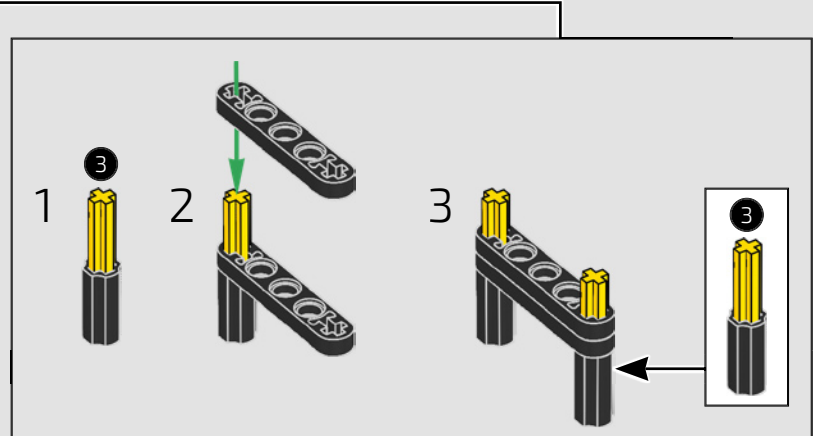
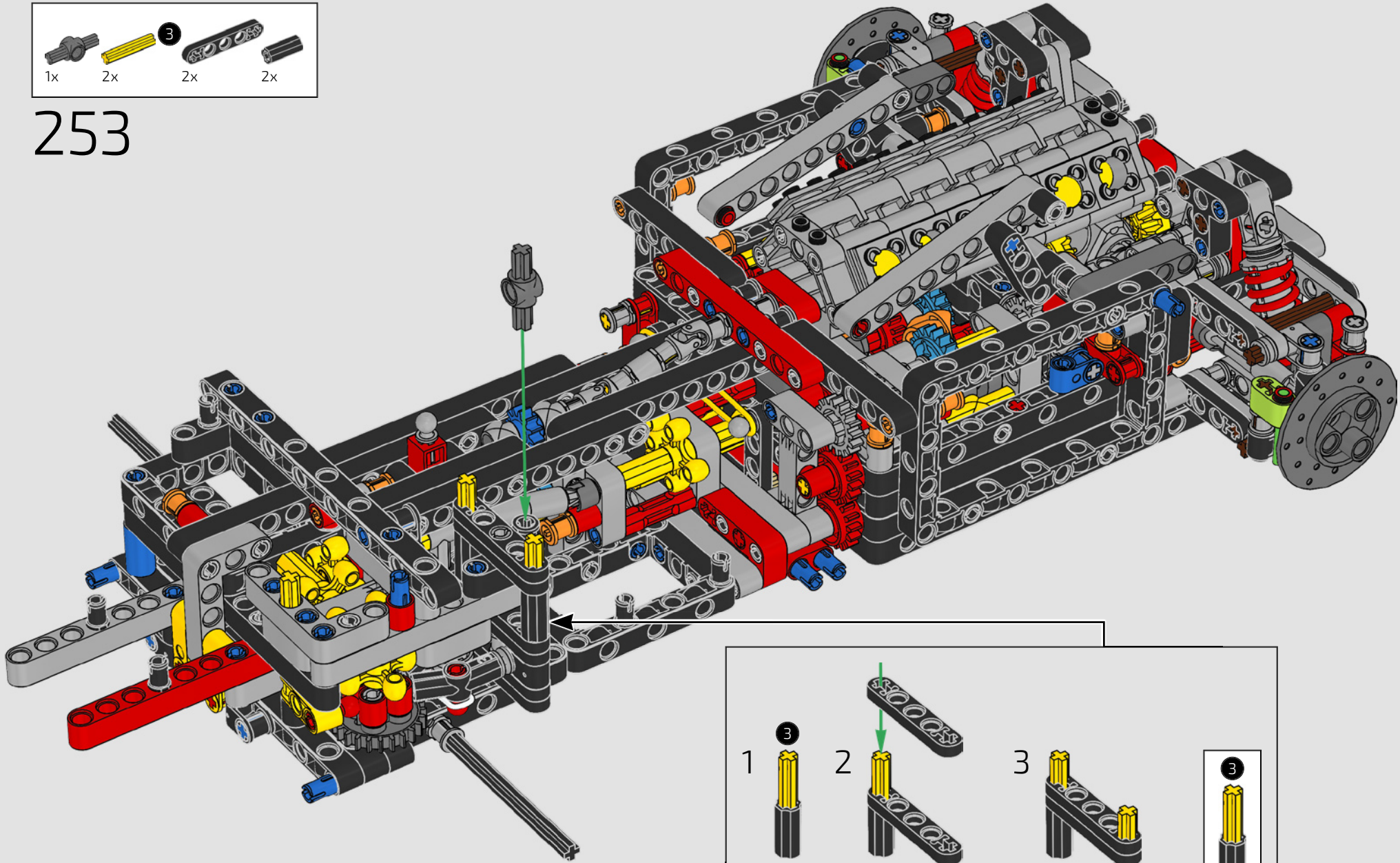


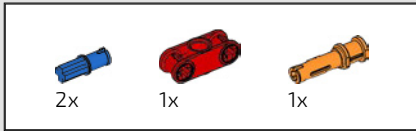
252



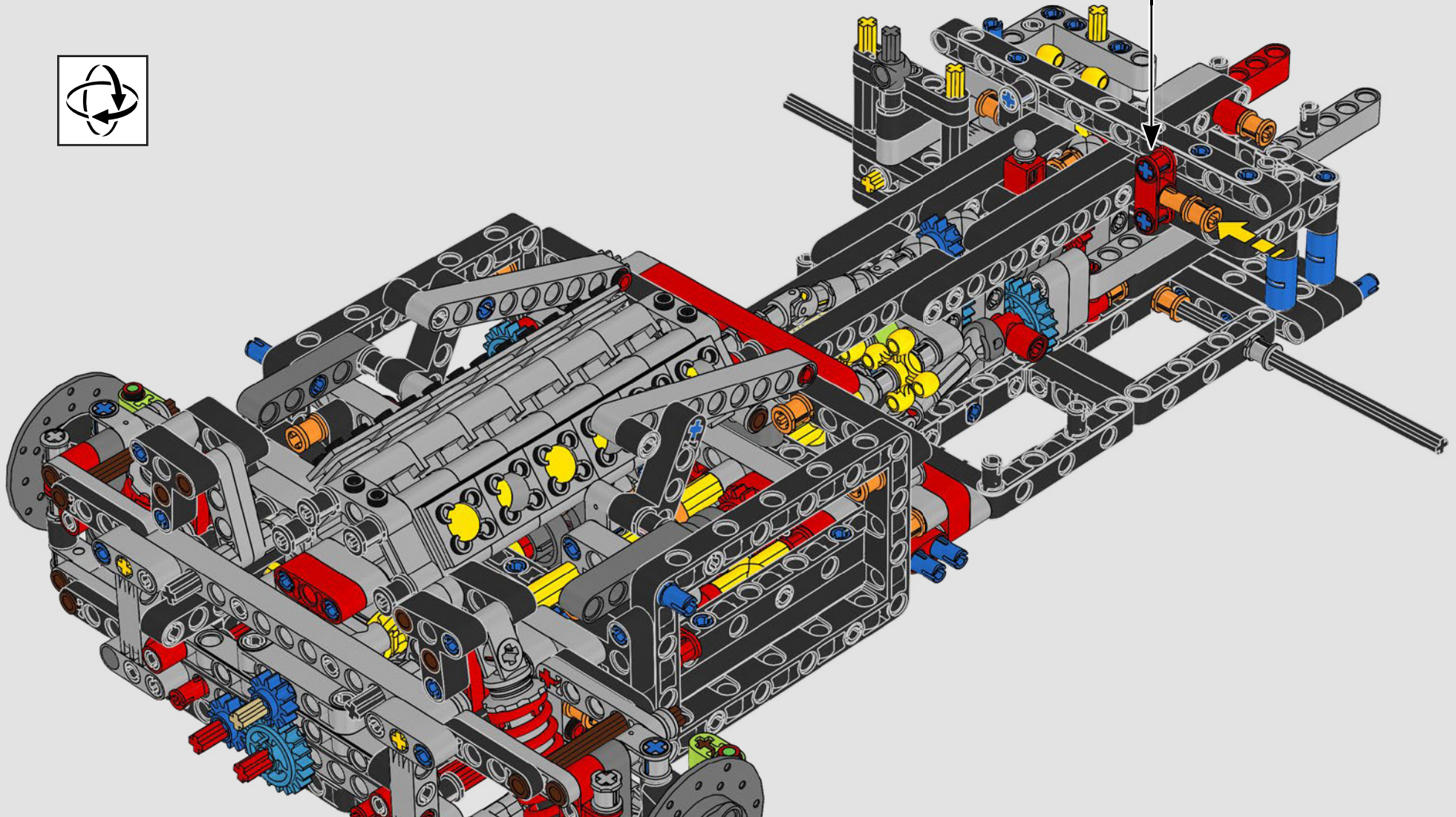
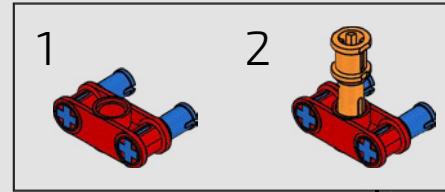


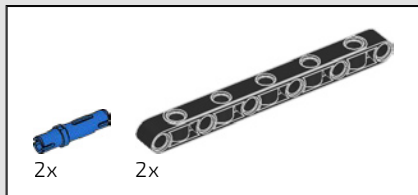
253



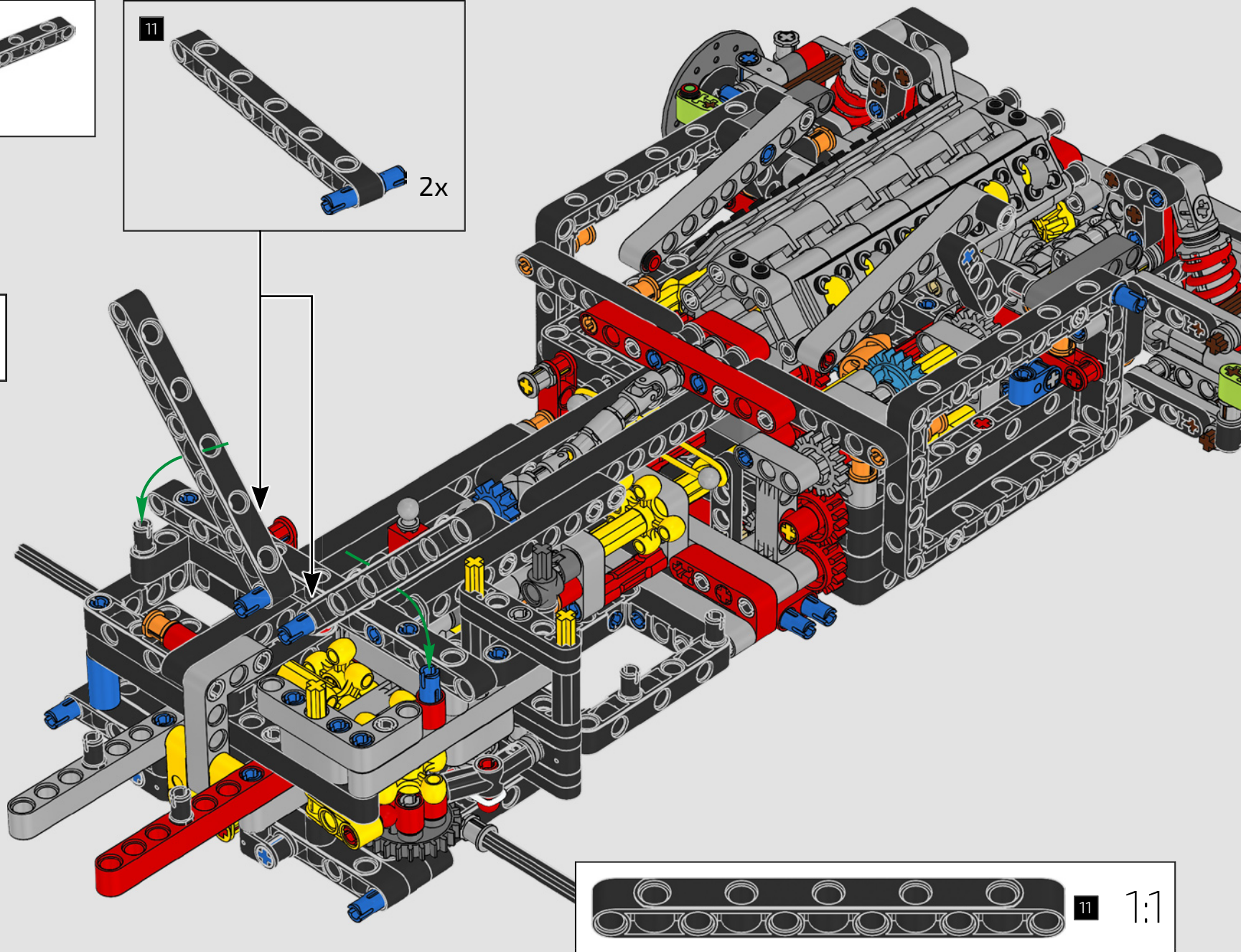
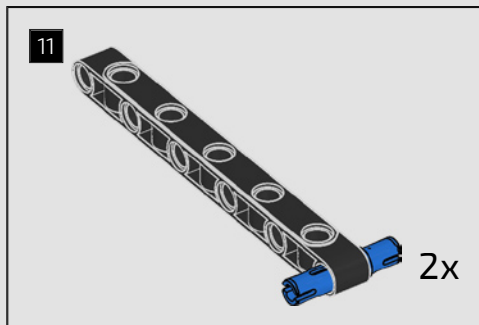


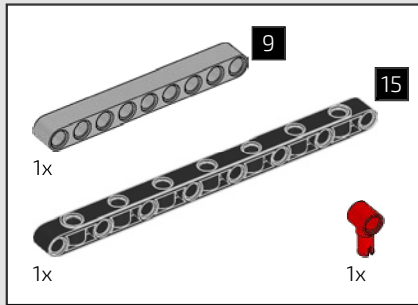
254



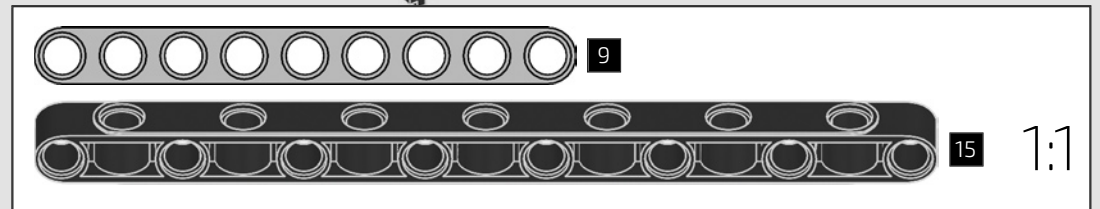
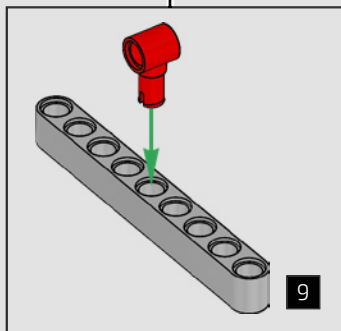
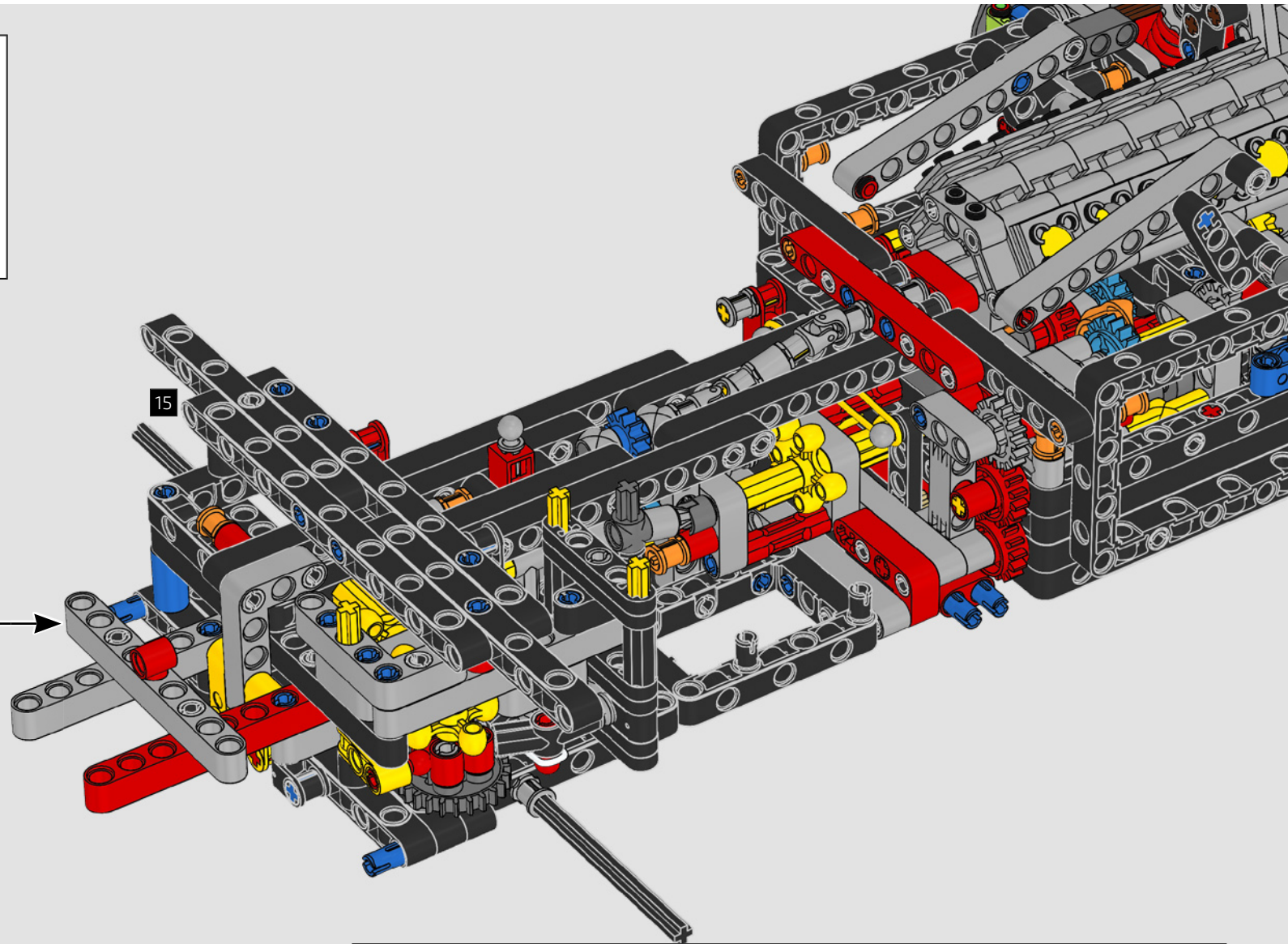


255



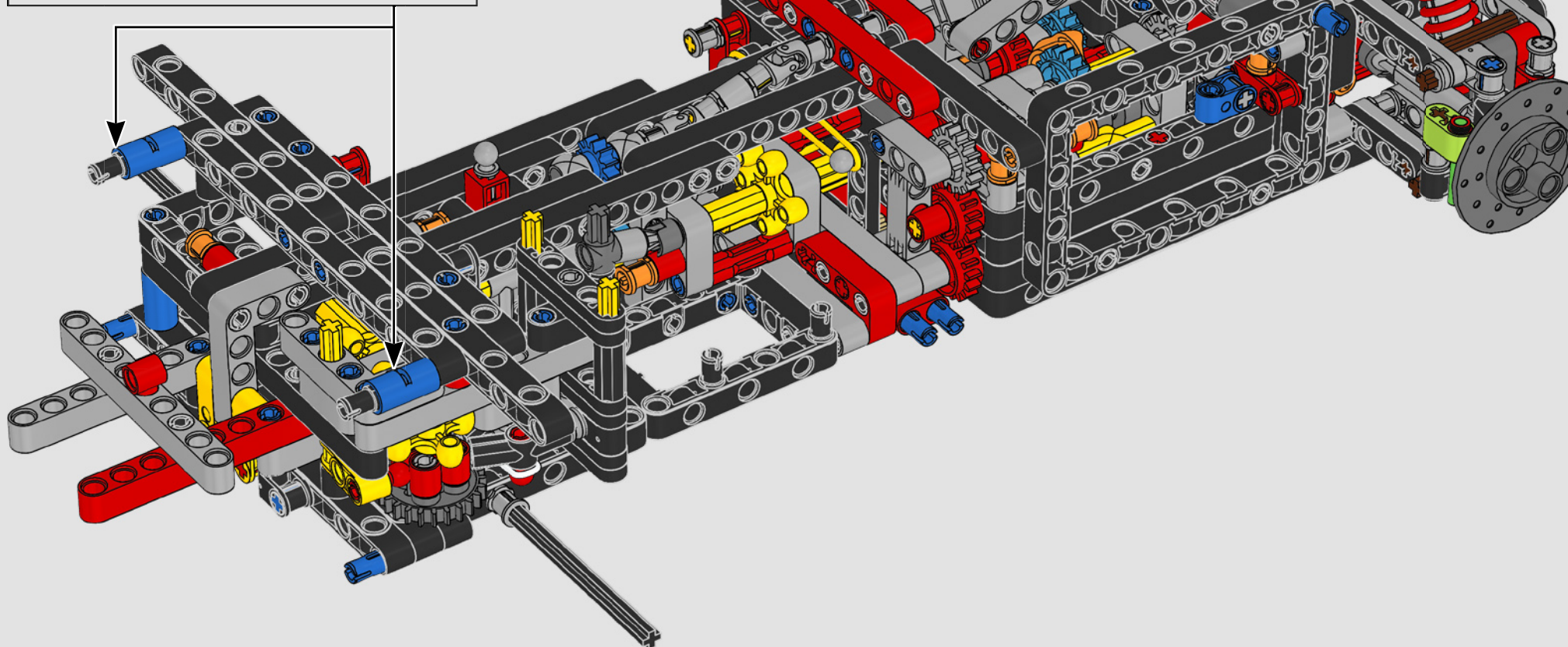
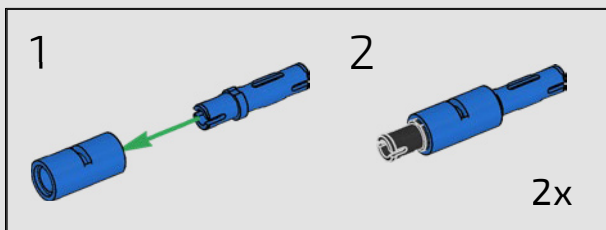


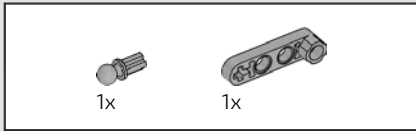
256



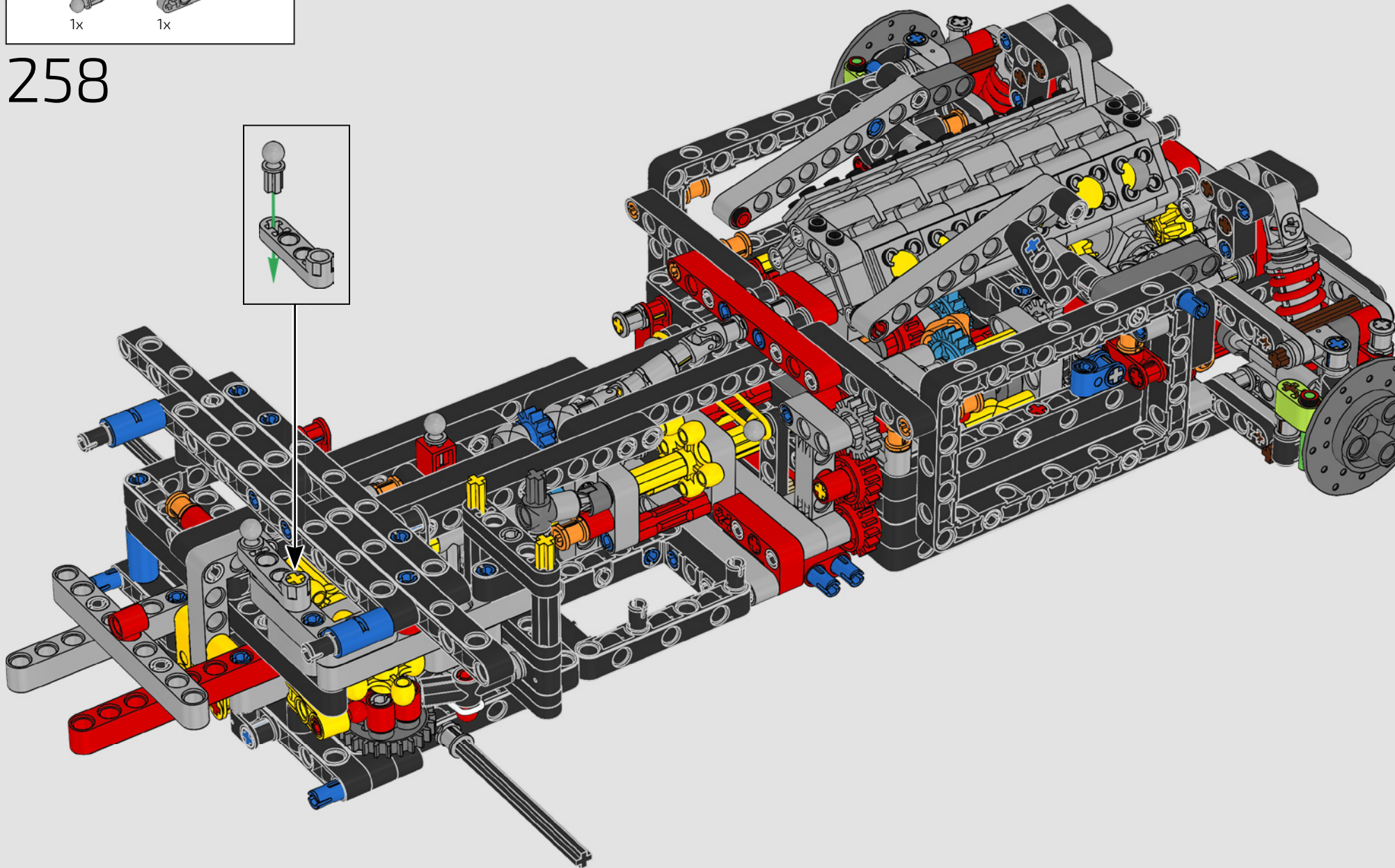
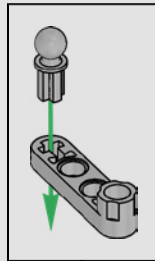


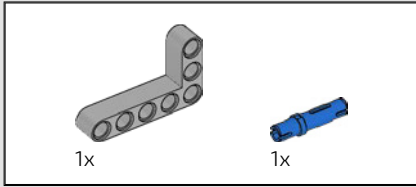
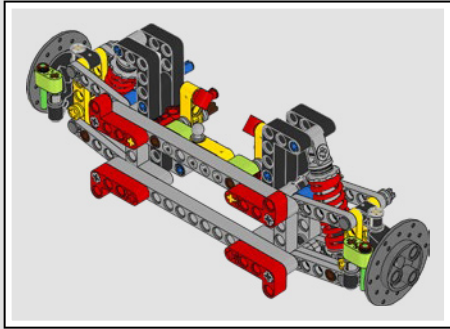
257



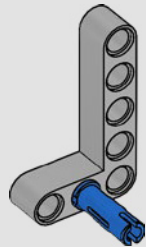


258

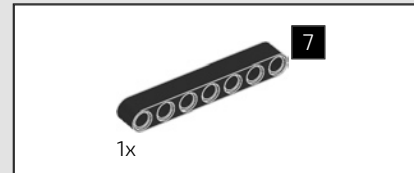
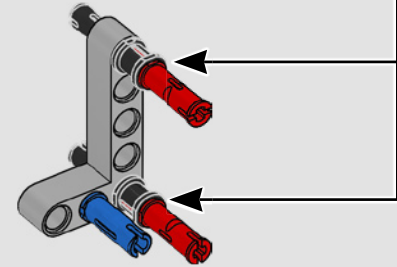
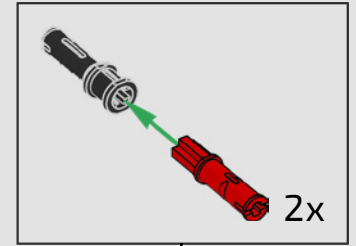




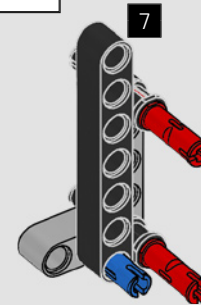
259

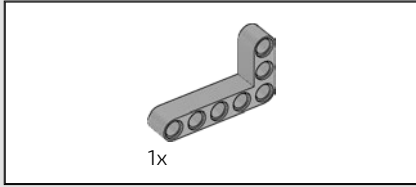


260

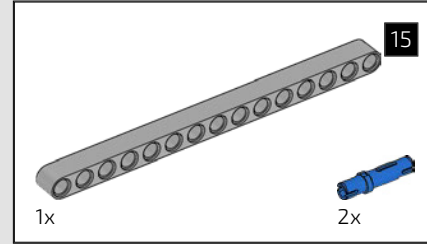
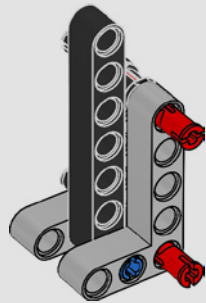


261

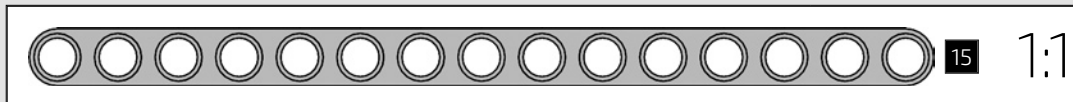
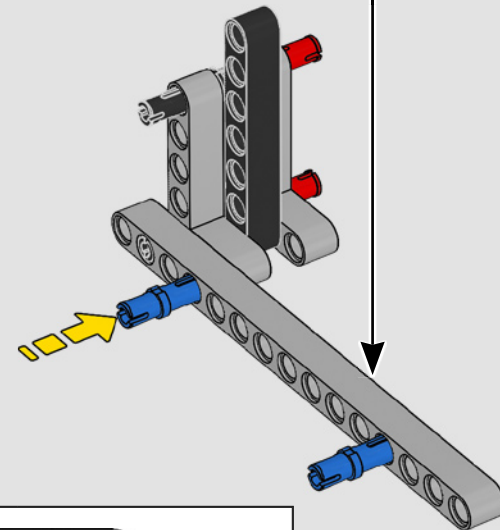
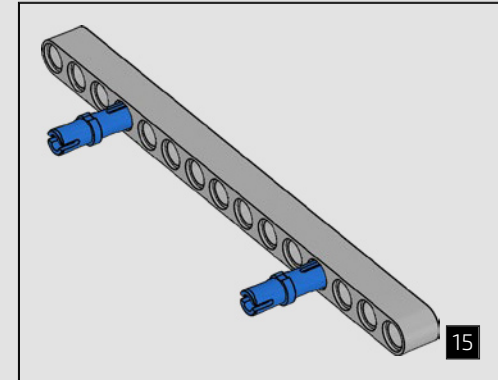


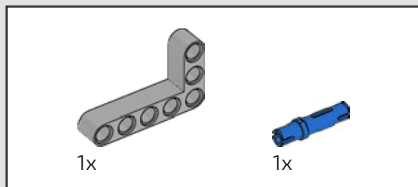


262

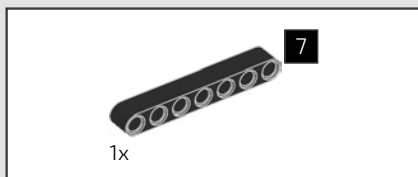
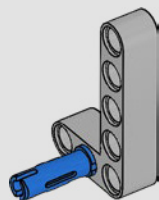


263

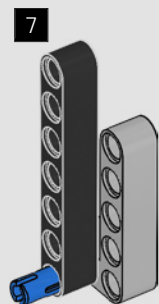




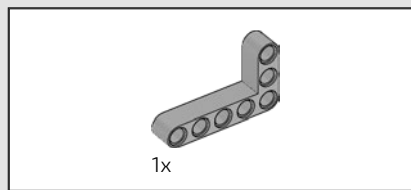
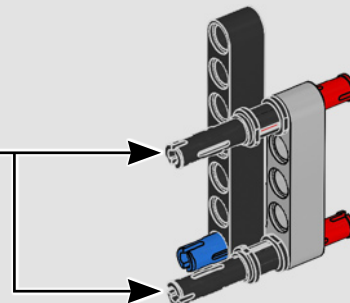
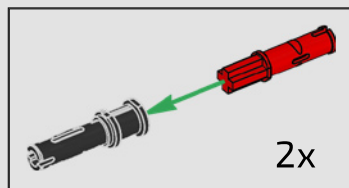
264



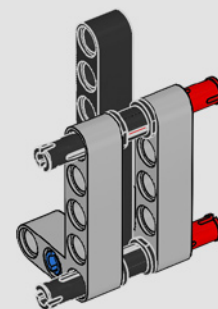
265



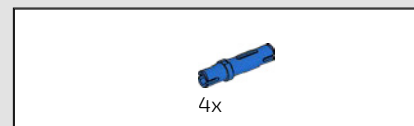
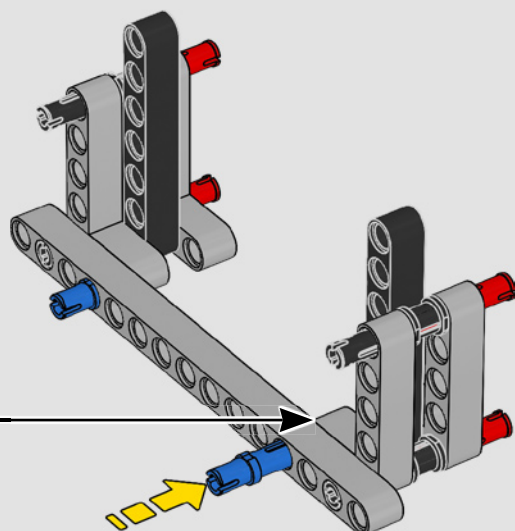
266



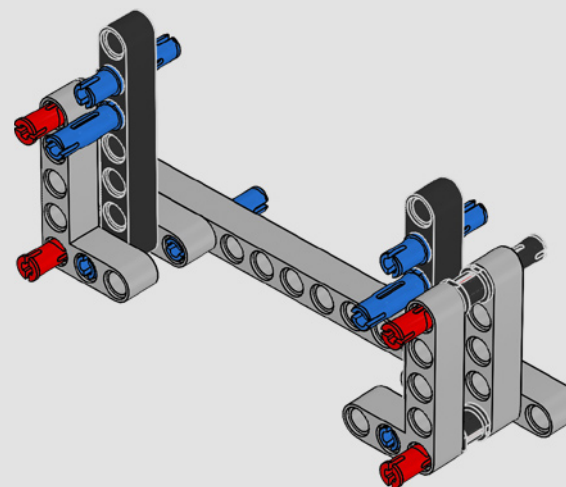
267

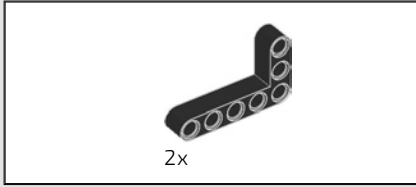


268

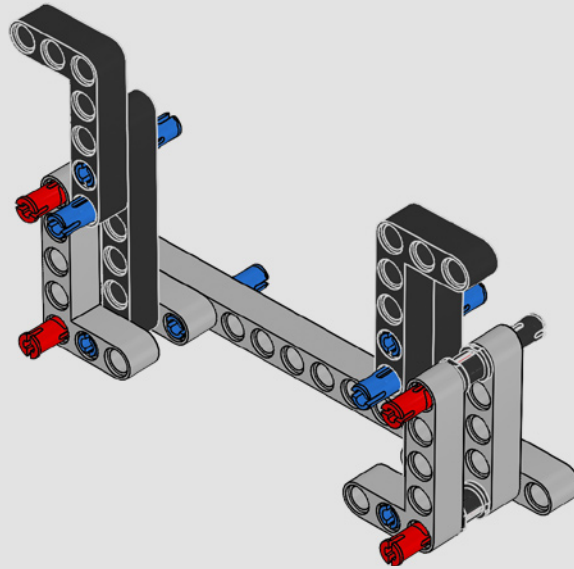


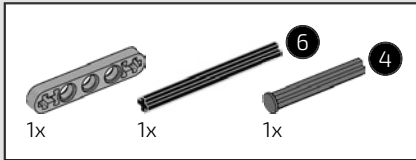
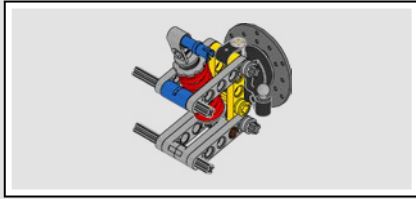
269



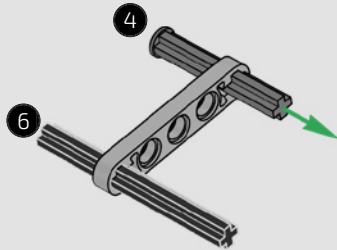


270

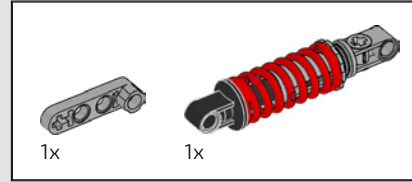
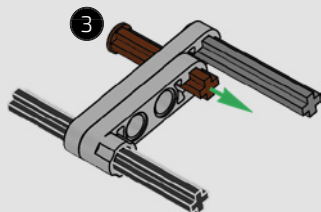




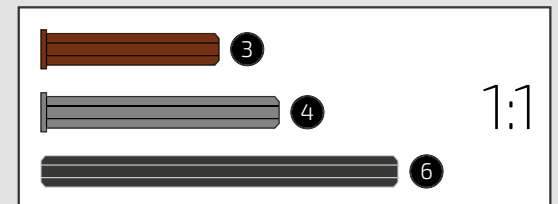
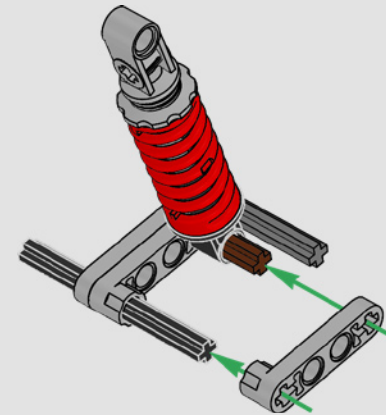
271

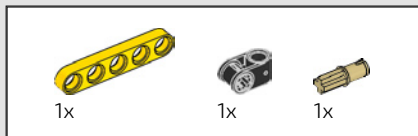


272

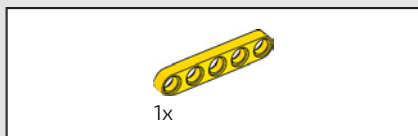
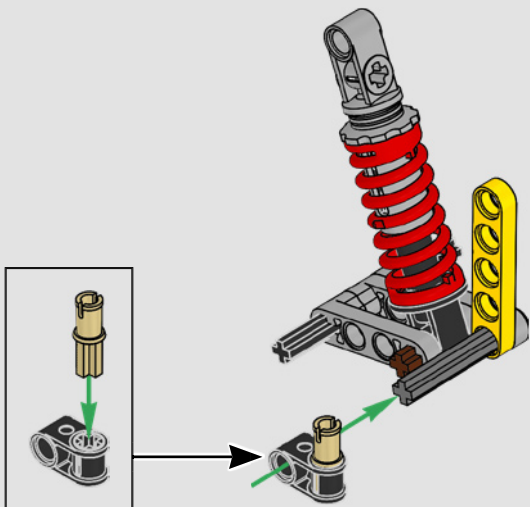


273

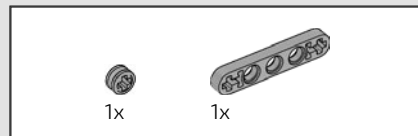
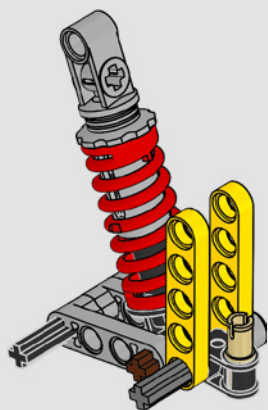




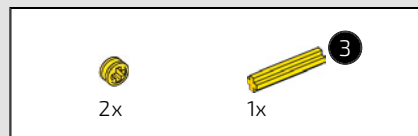
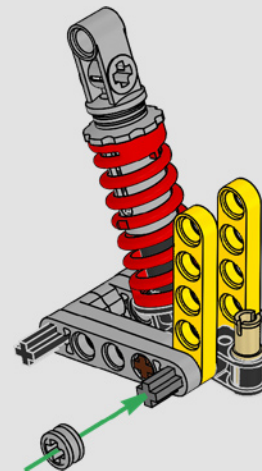
274



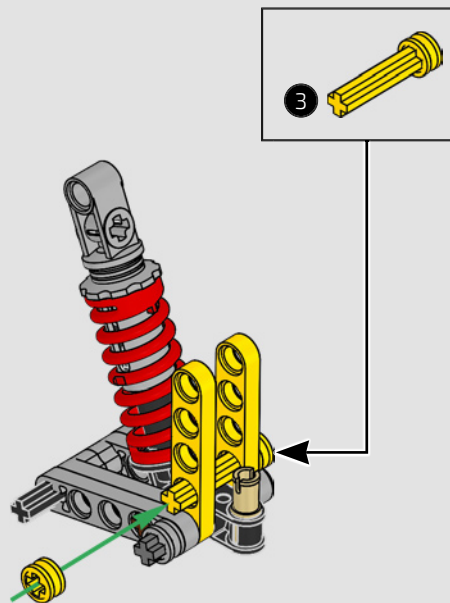
275

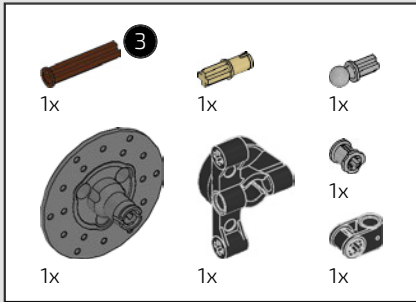


276

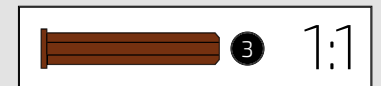
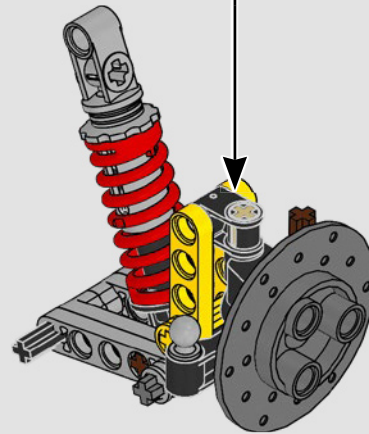
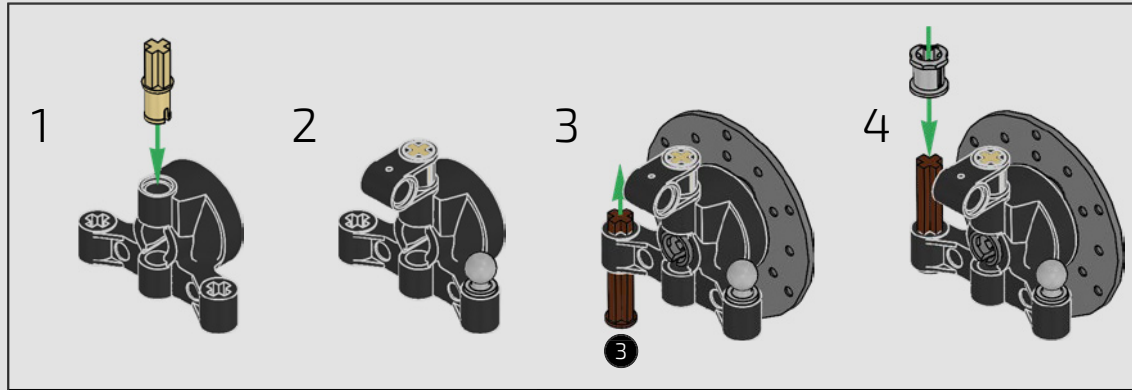


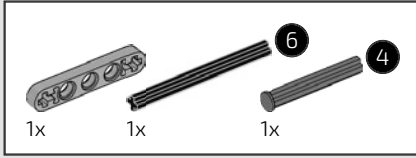
277



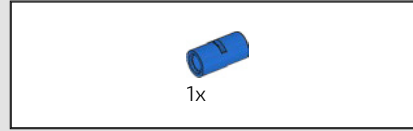
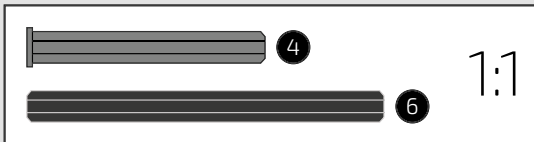
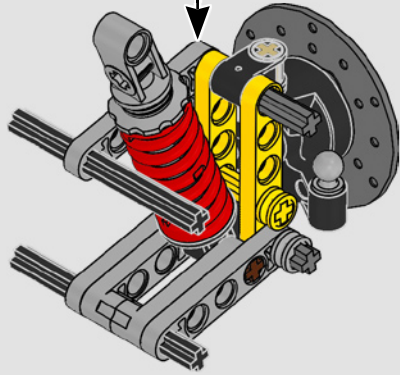
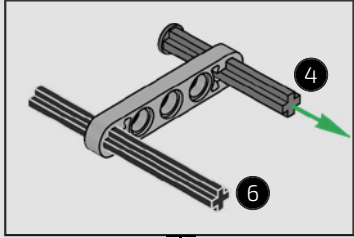


278

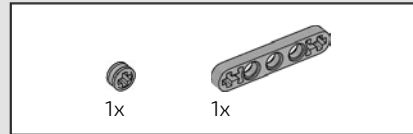
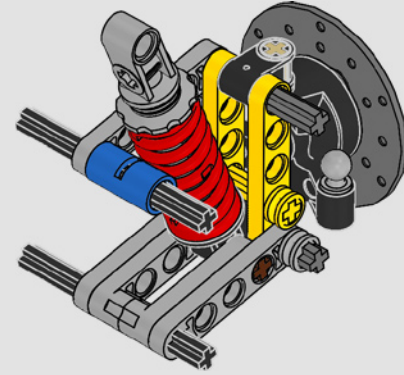




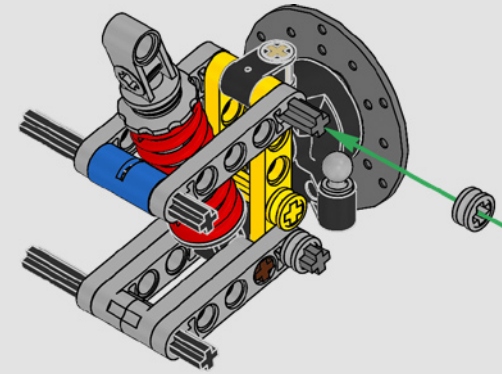
279



280

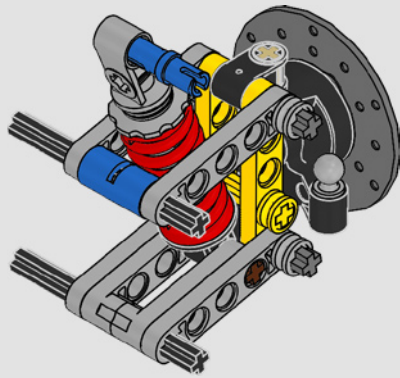


281

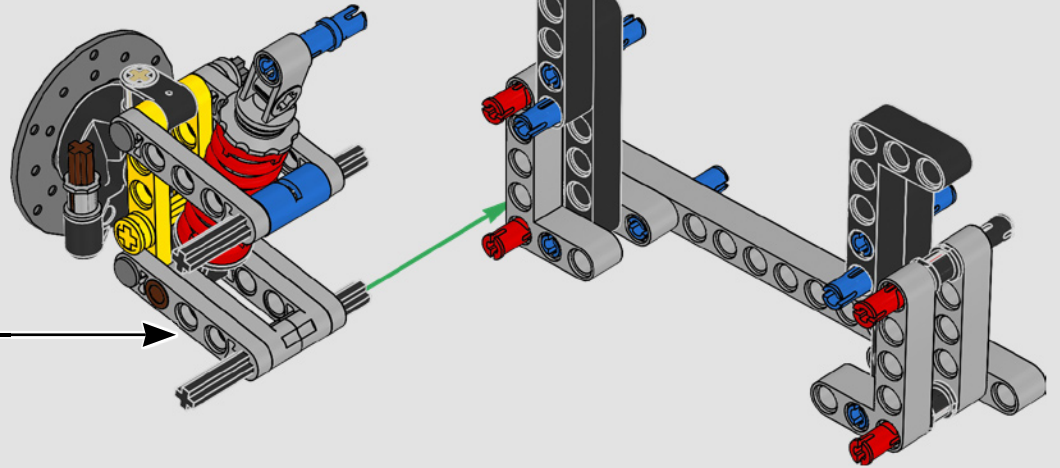




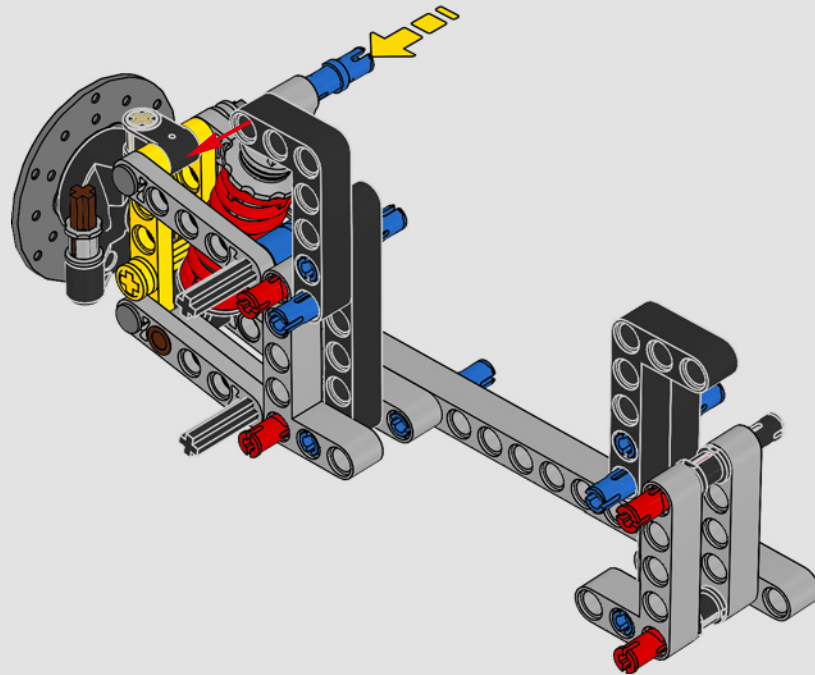
282

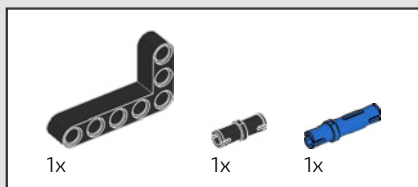


283

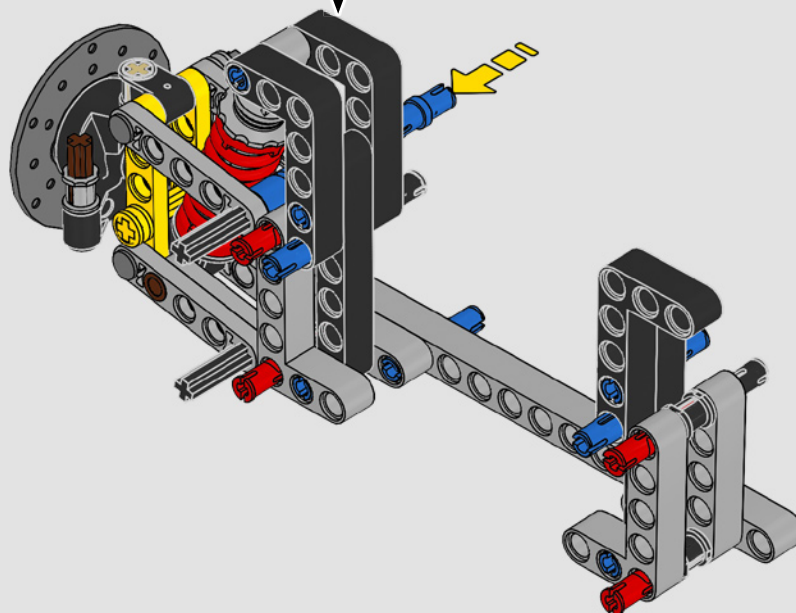
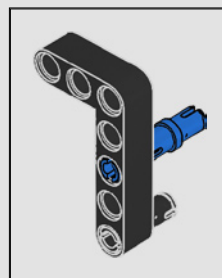


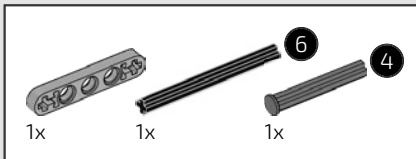
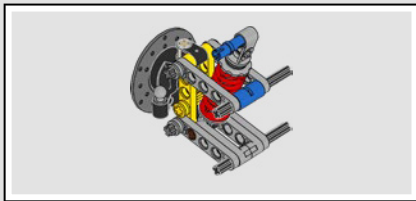
284



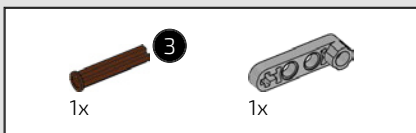
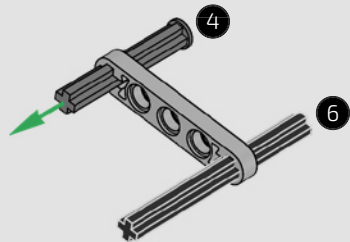


285

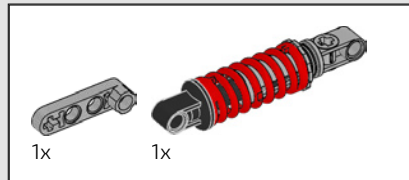
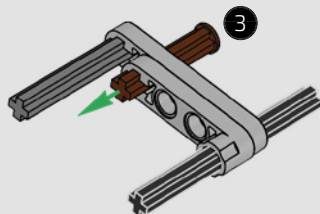




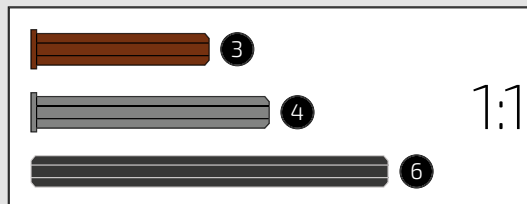
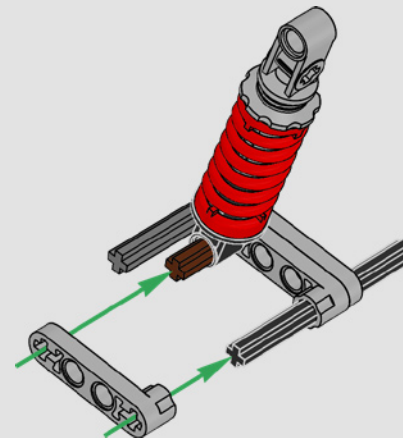
286

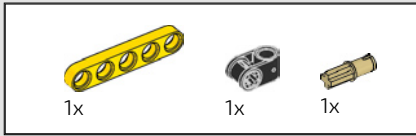


287

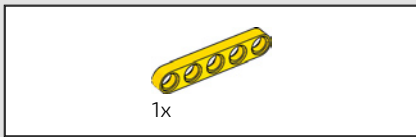
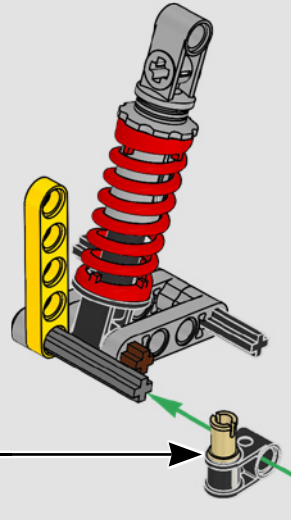


288

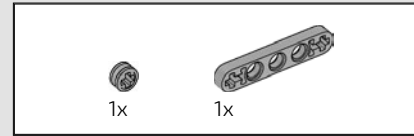
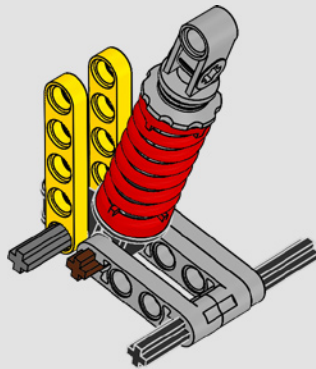




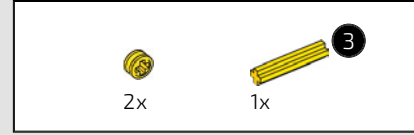
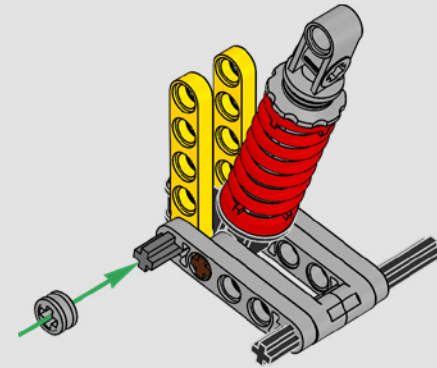
289



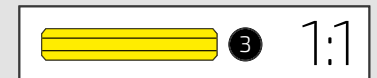
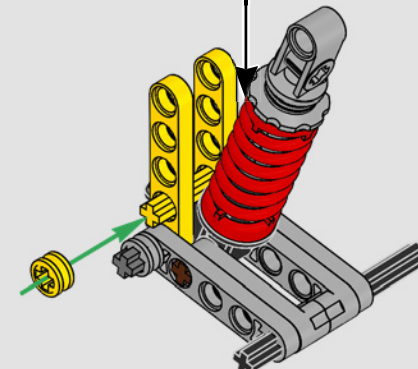
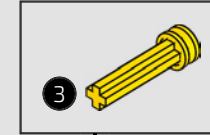
290

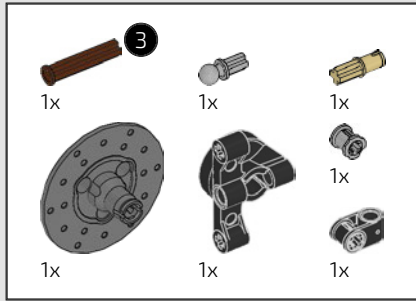


291

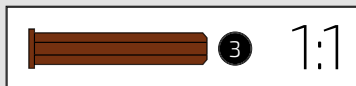
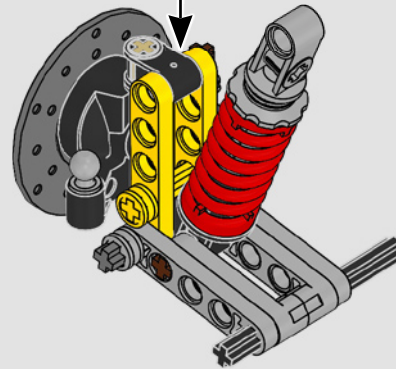
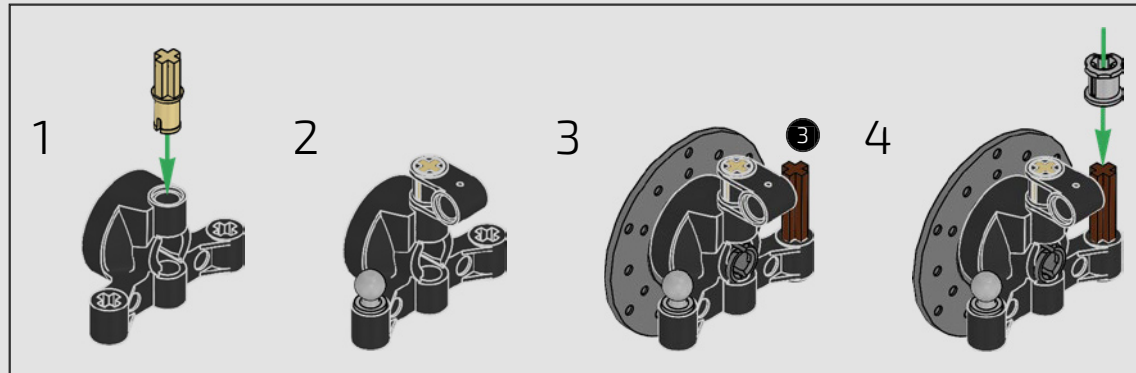


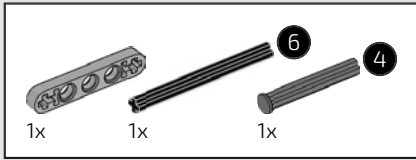
292



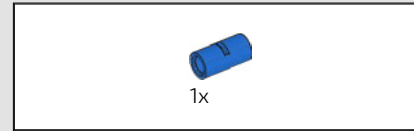
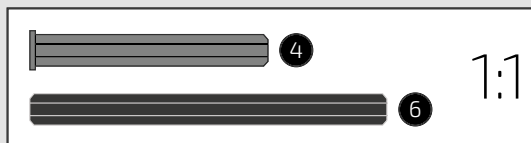
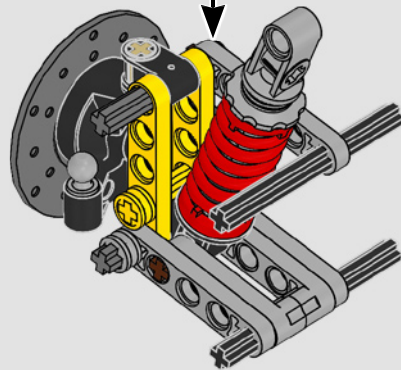
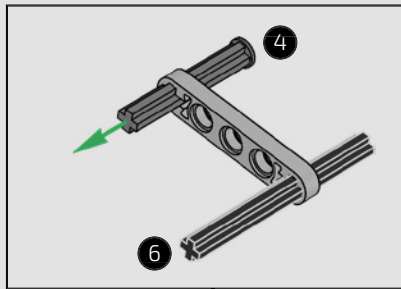


293

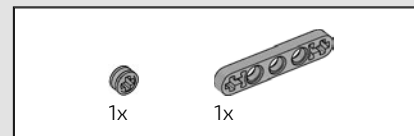
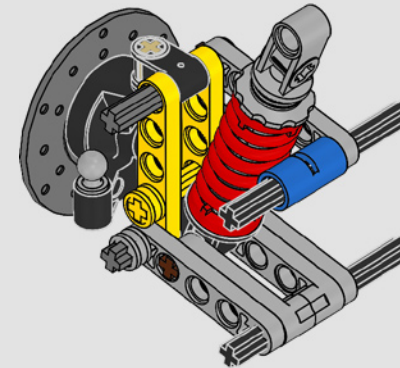




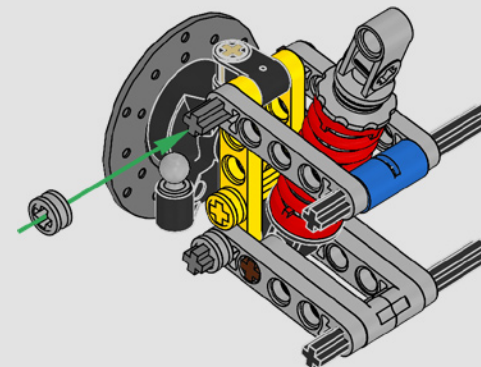
294

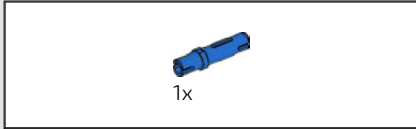


295

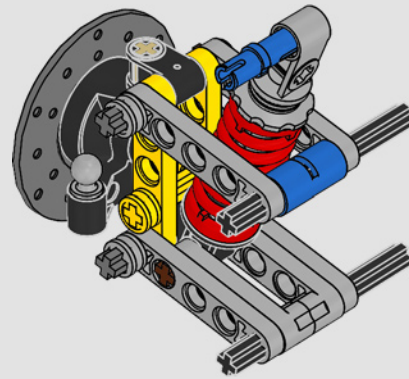


296

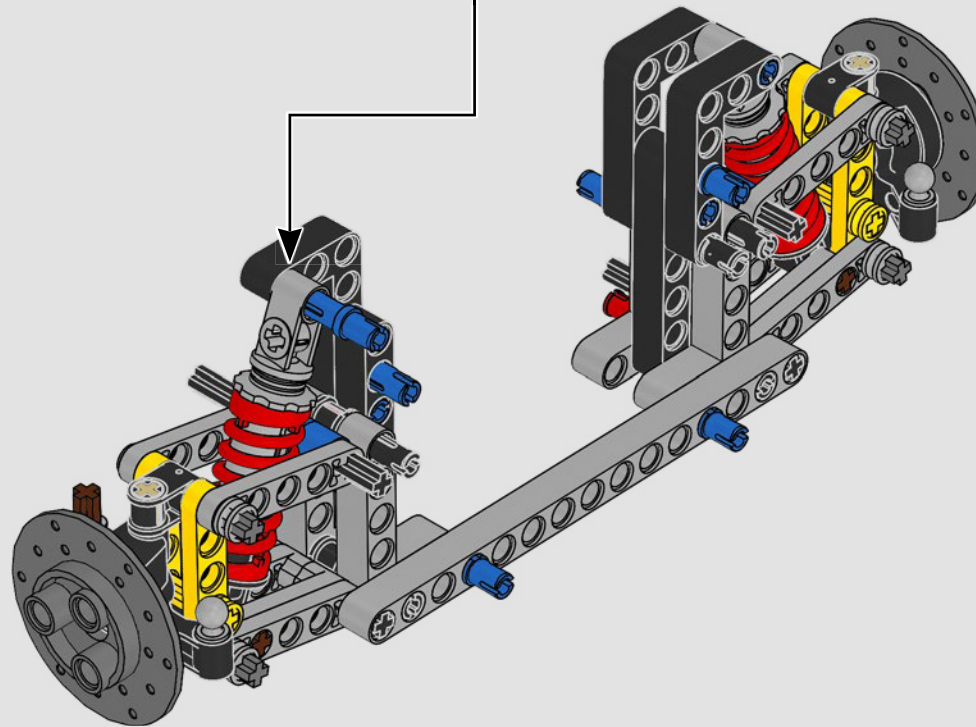




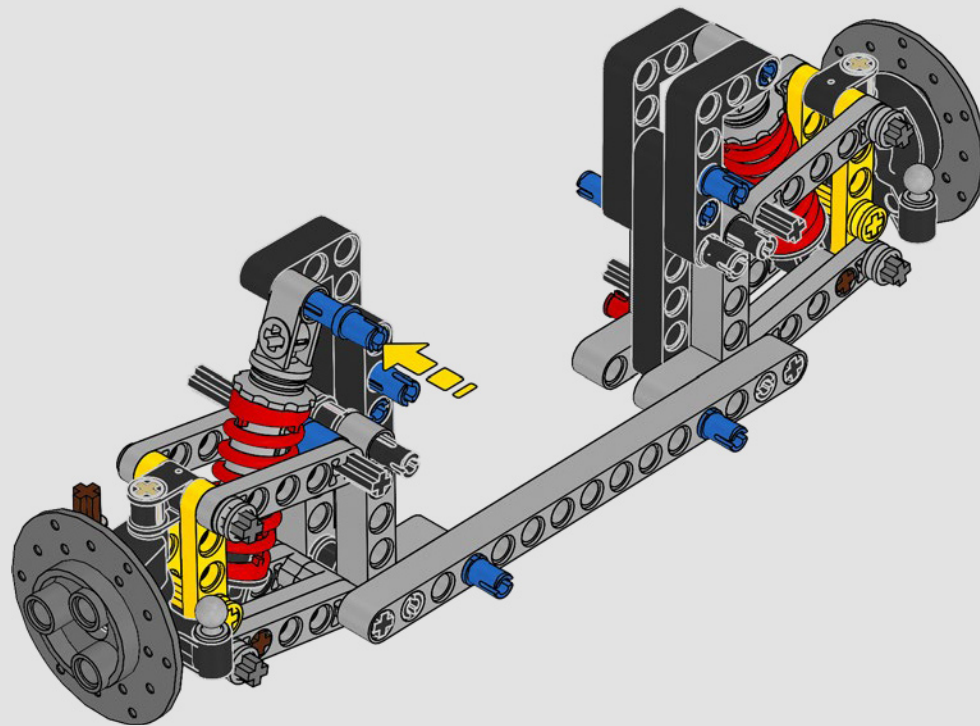
297

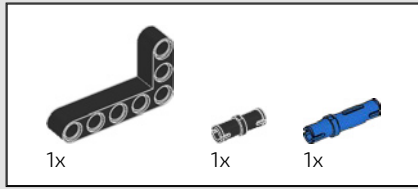


298

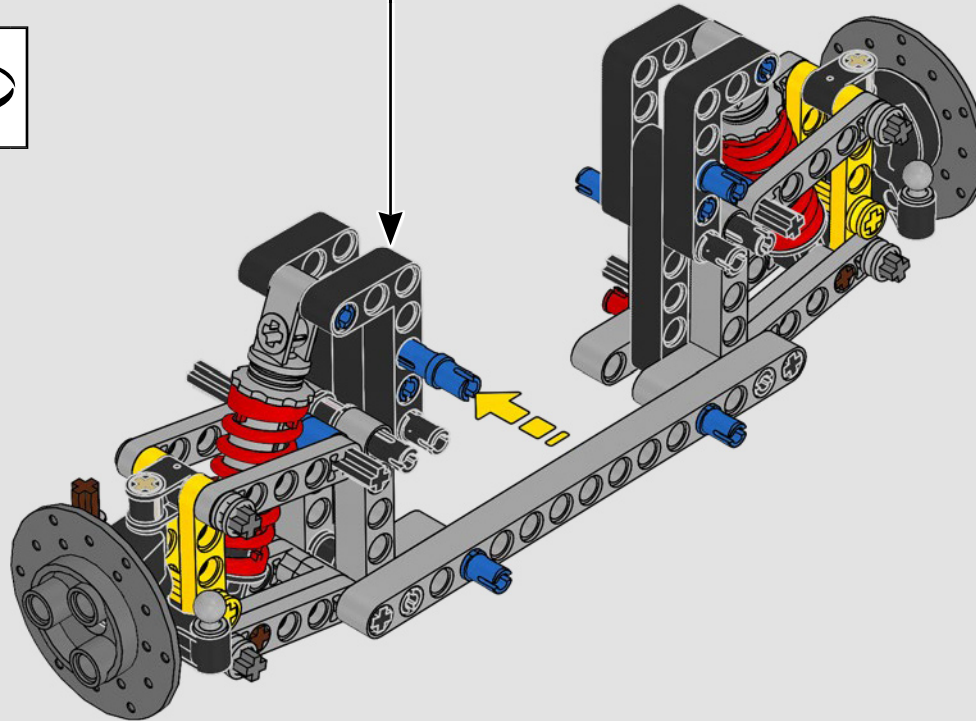
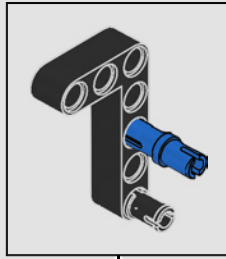


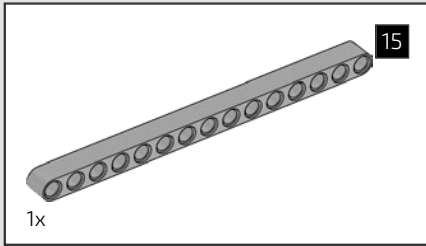
299



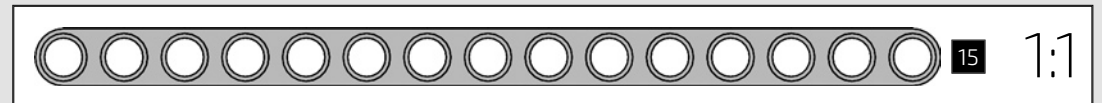
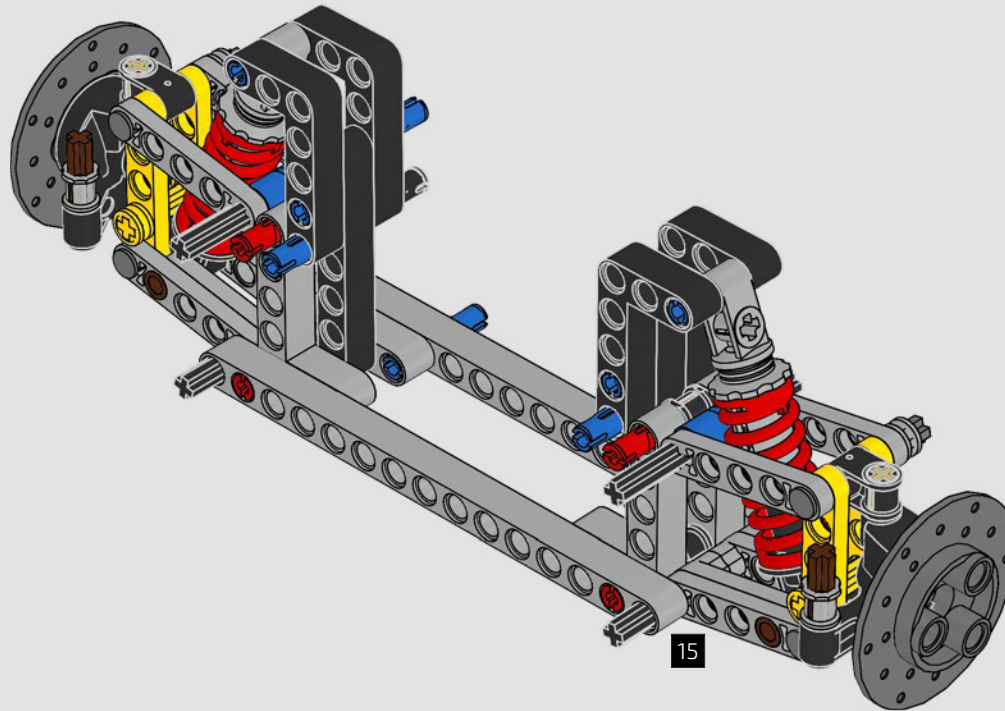


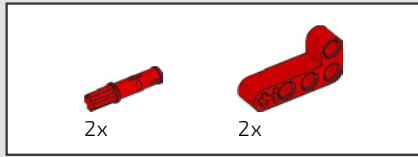
300



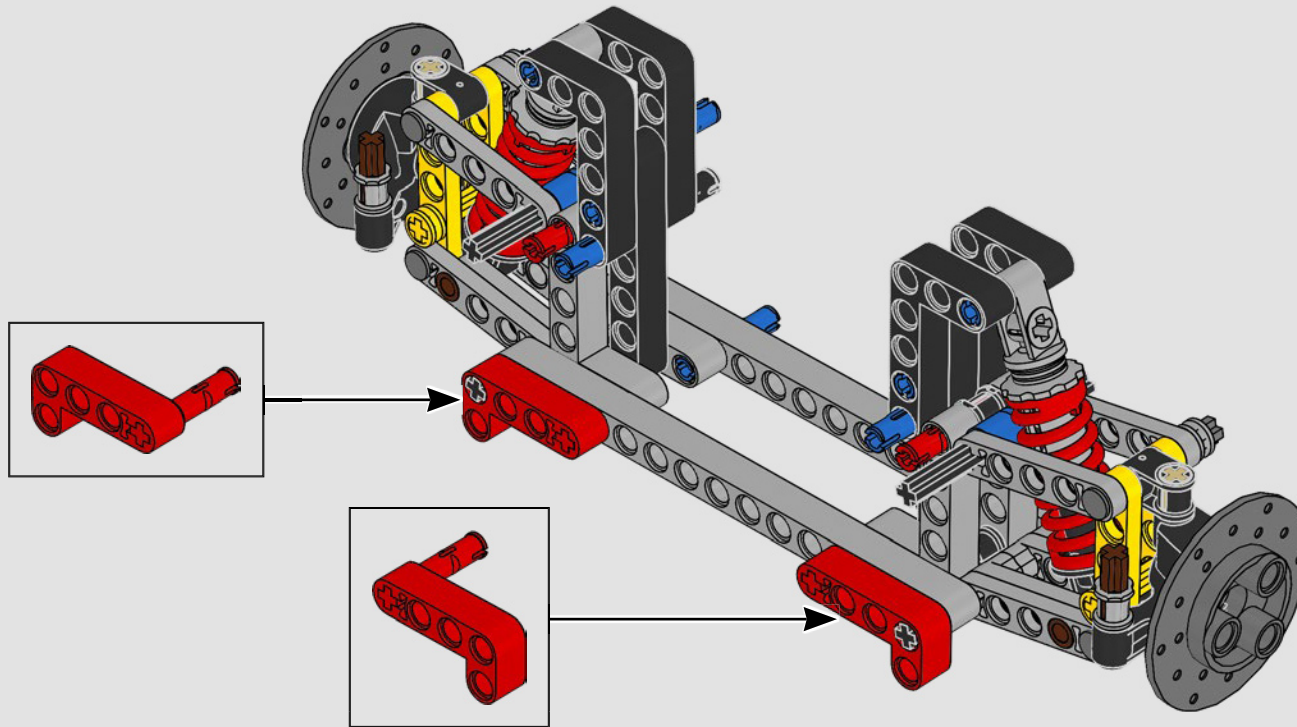


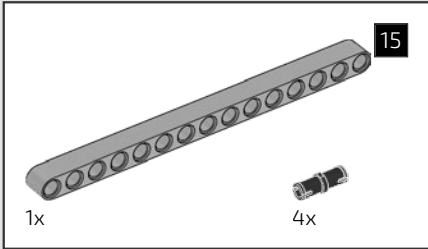
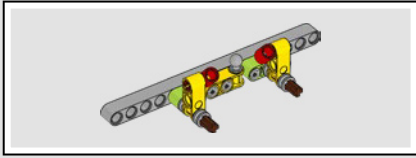
301



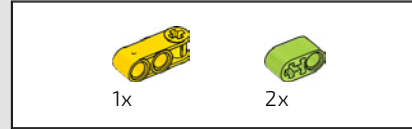
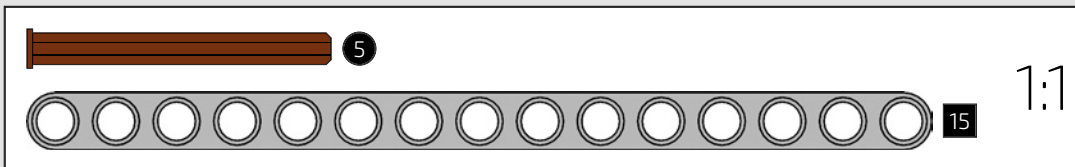
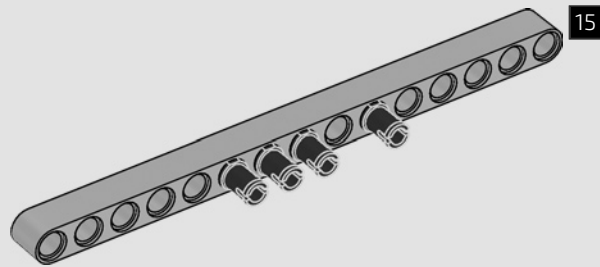


302

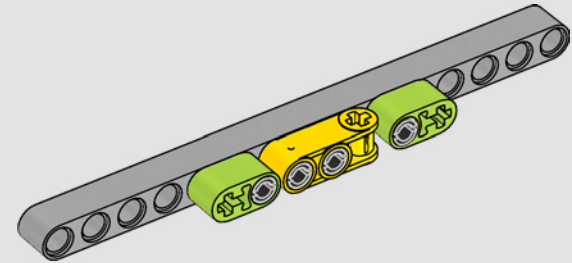




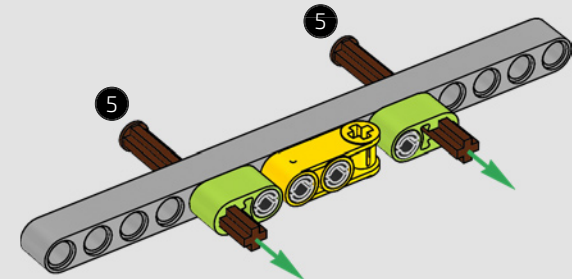
303

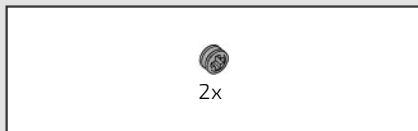


304

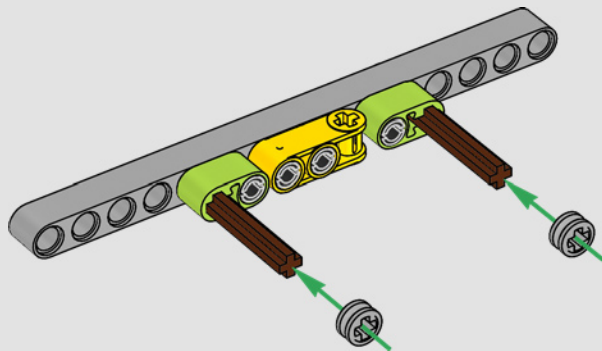


305

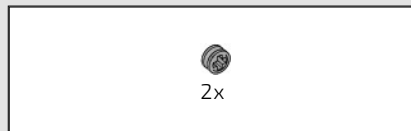
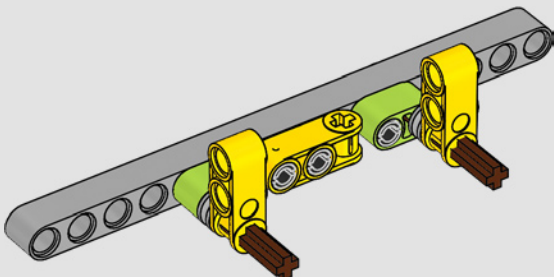




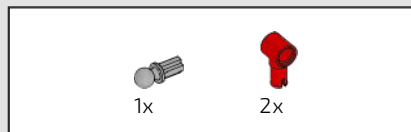
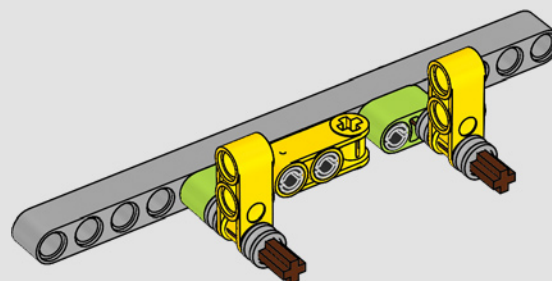
306



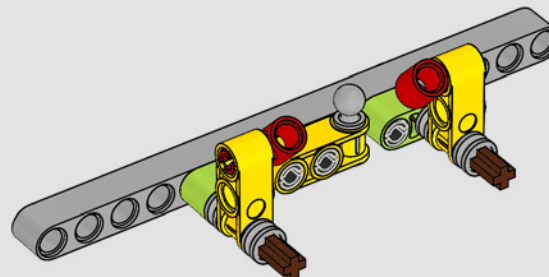
307

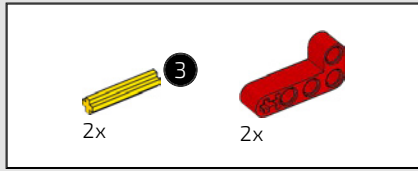


308

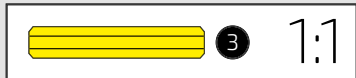
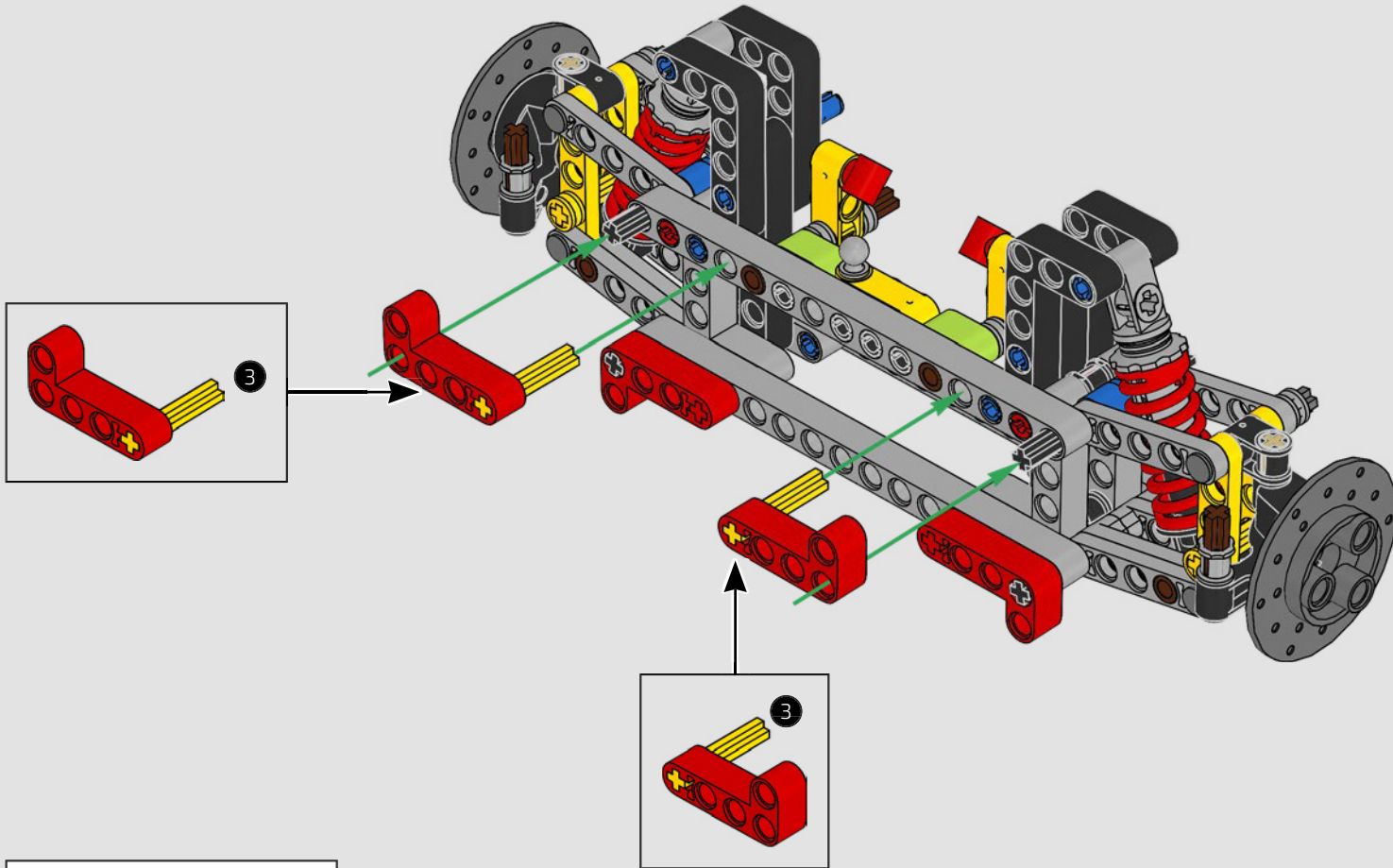


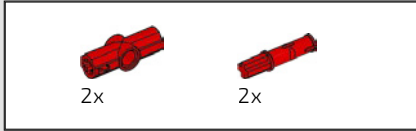
309



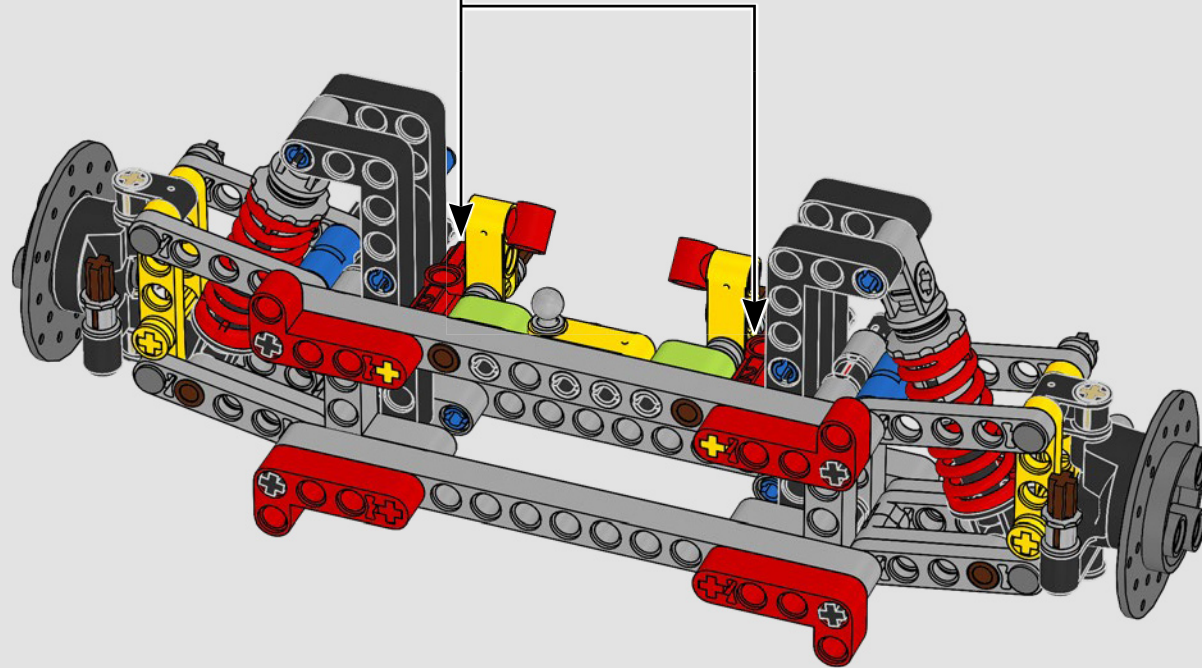
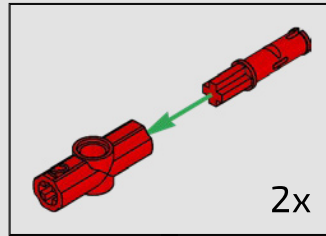


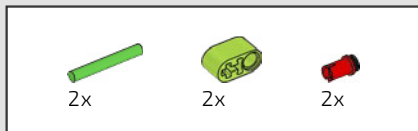
311



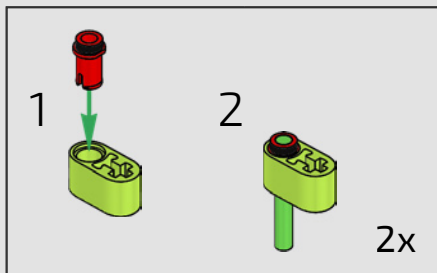


312

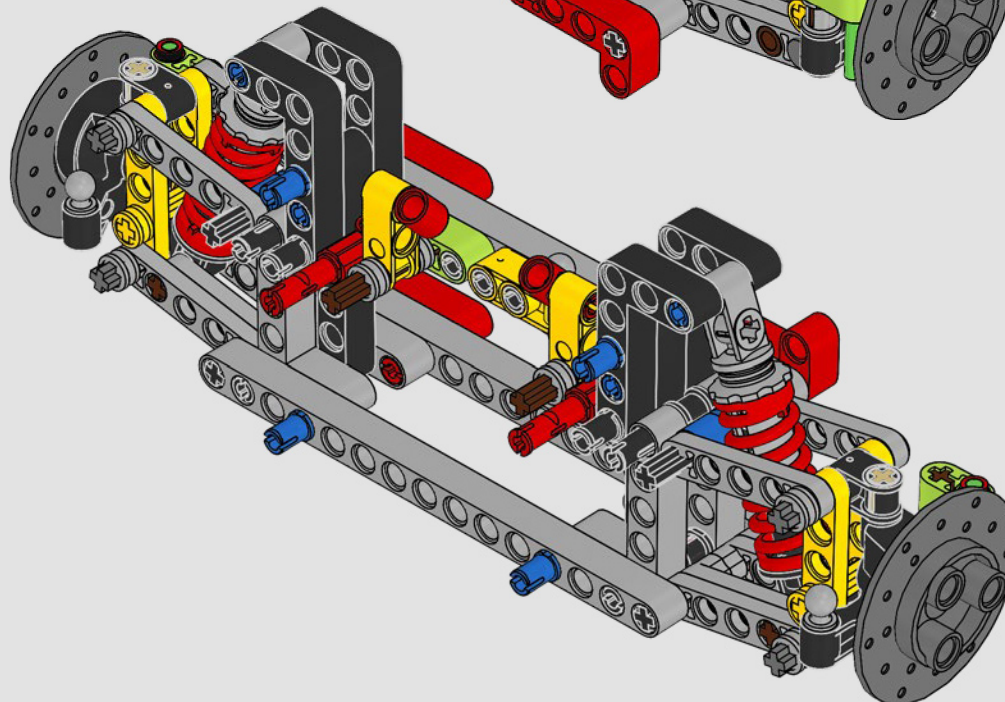
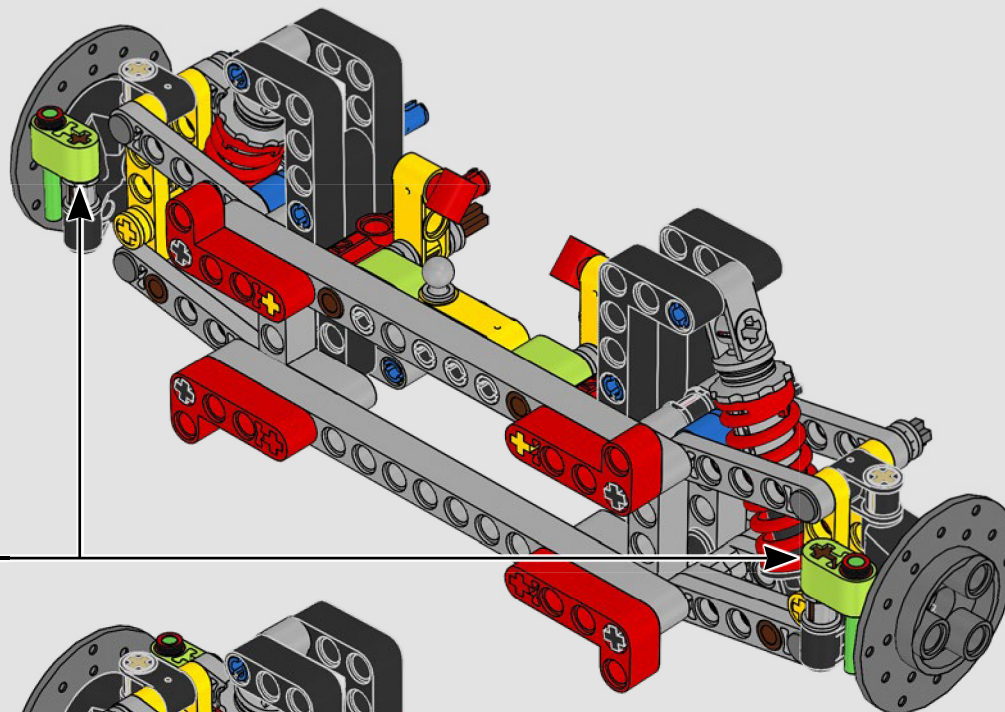




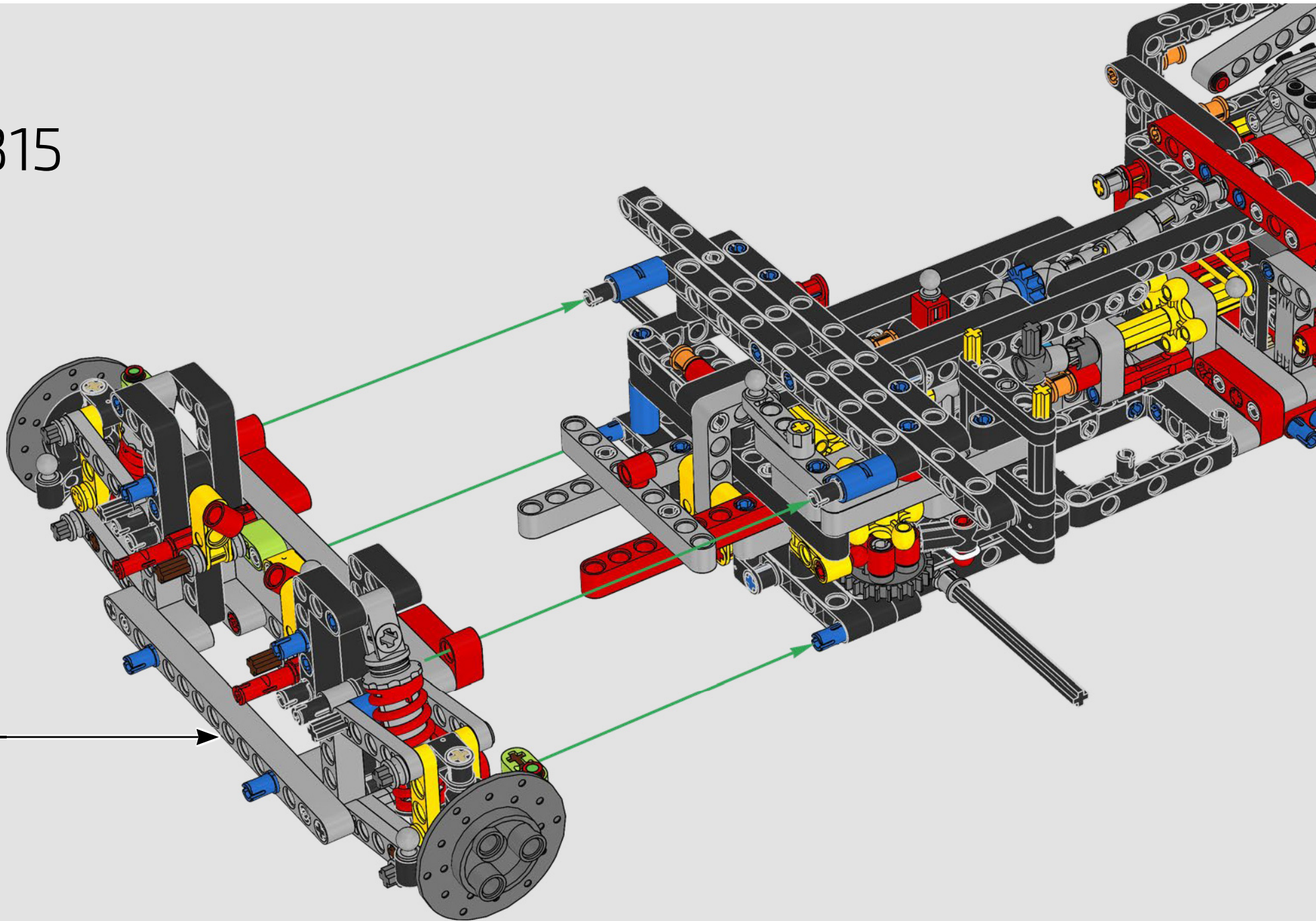
313

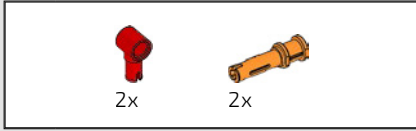


314

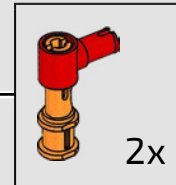
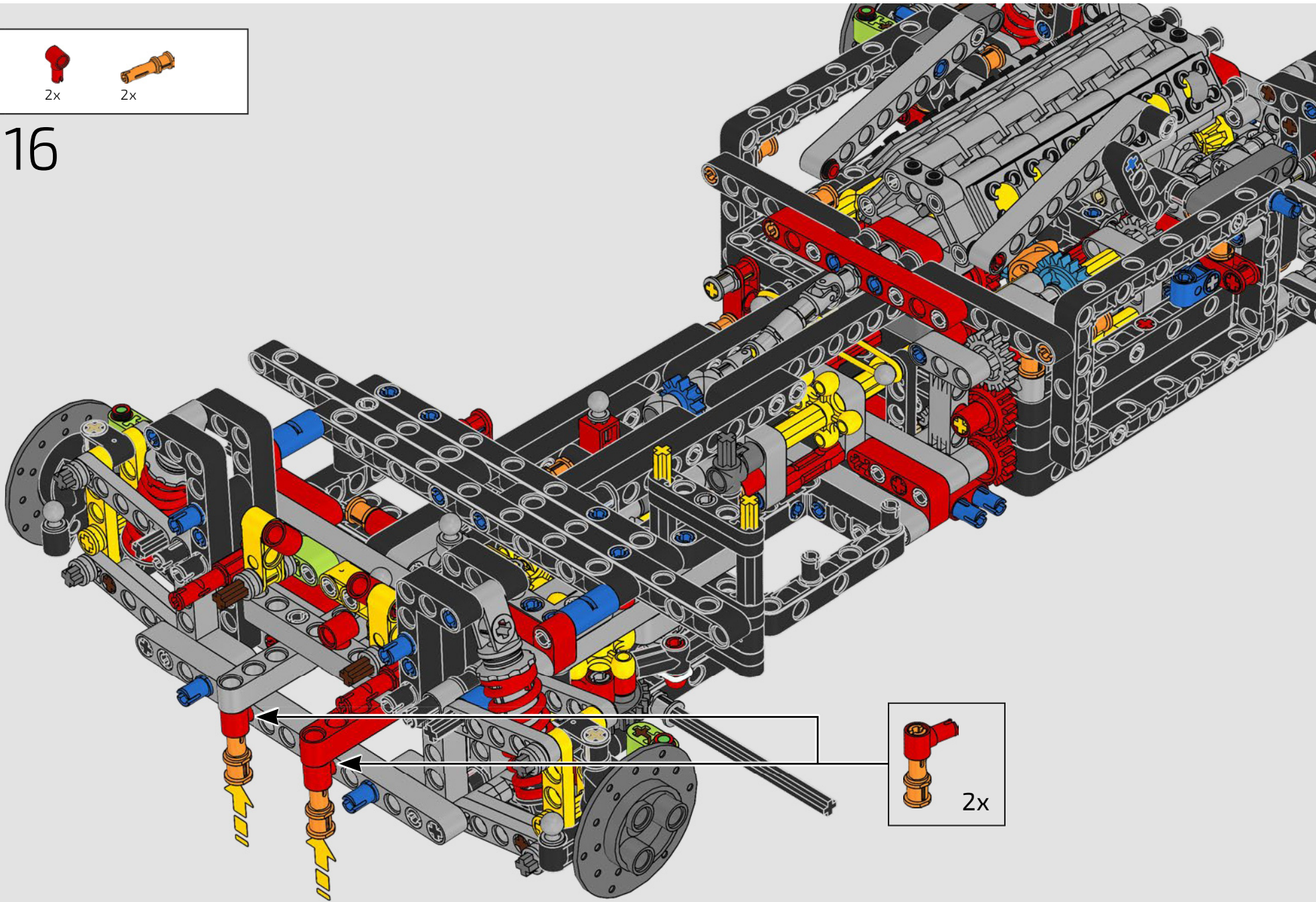


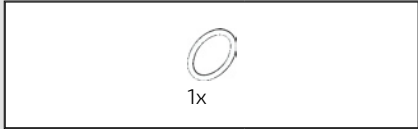
315



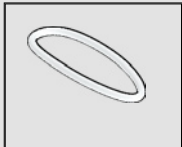
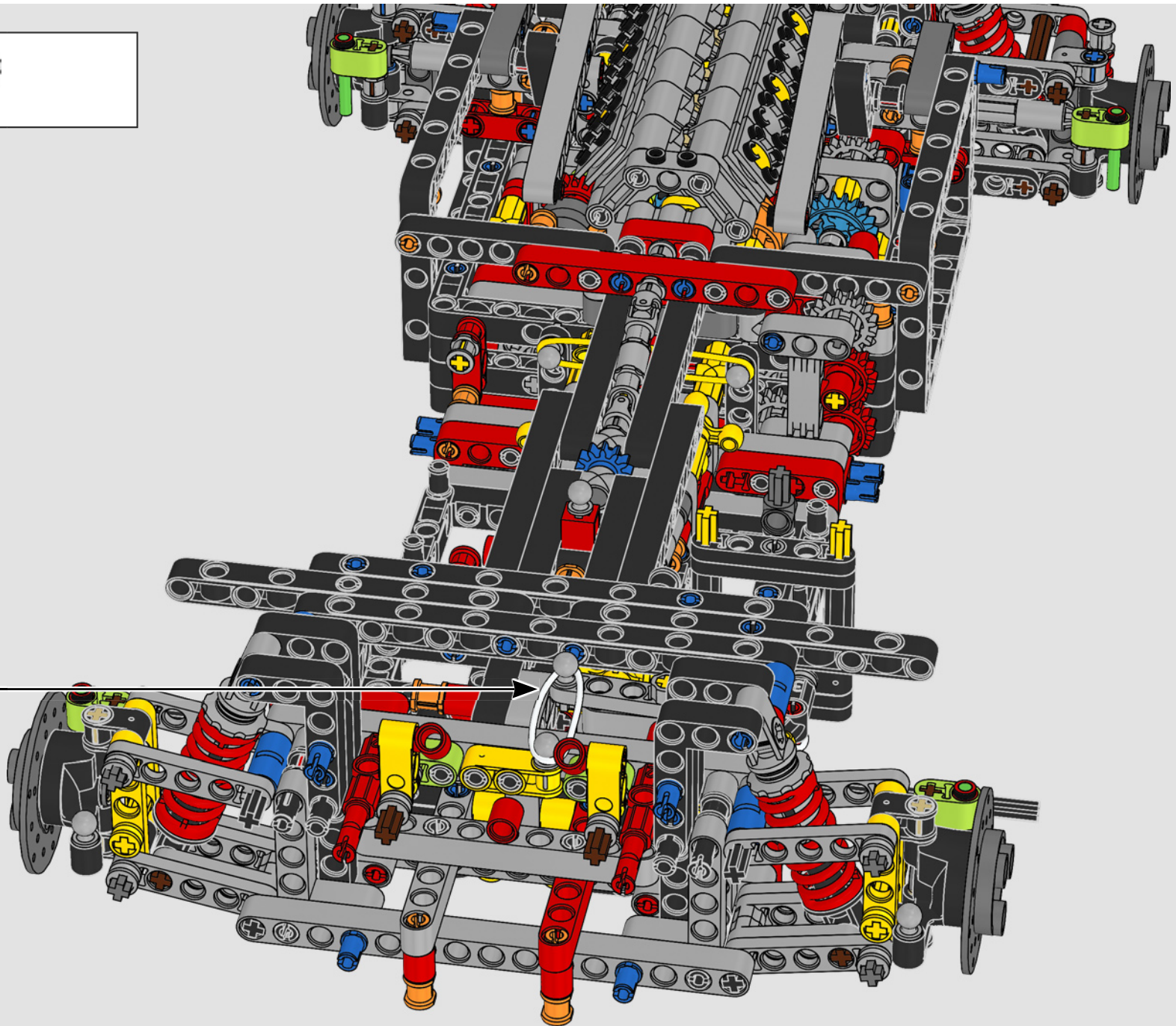


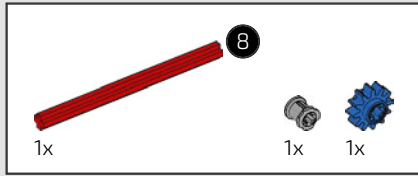
316



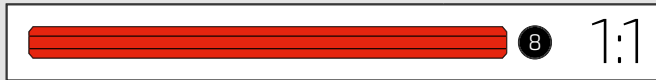
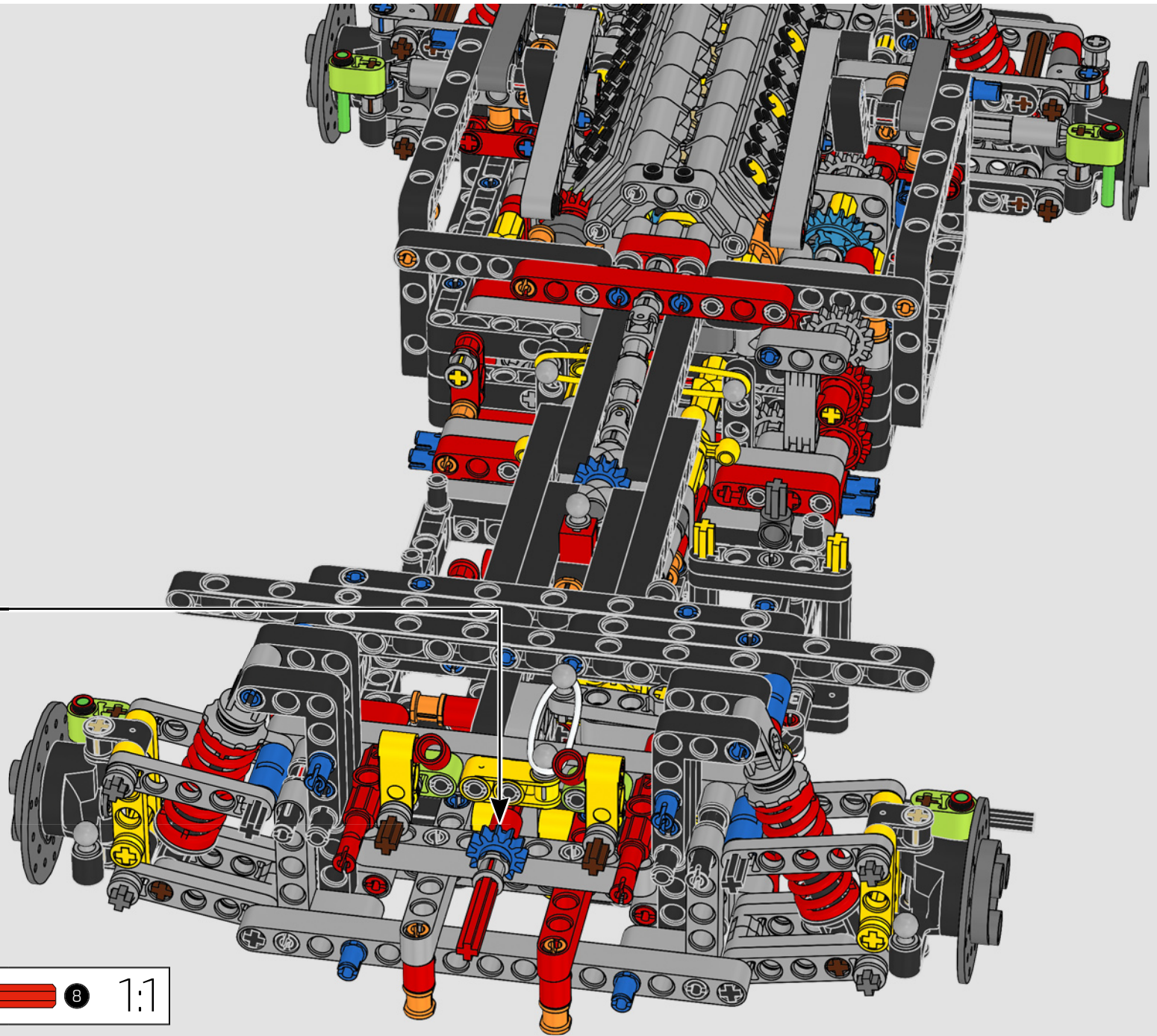
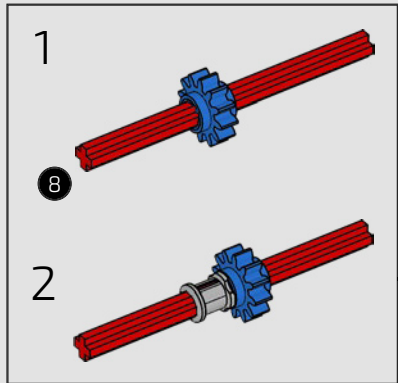


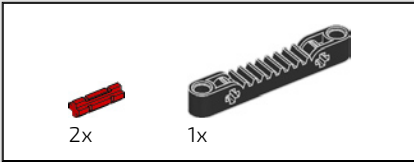
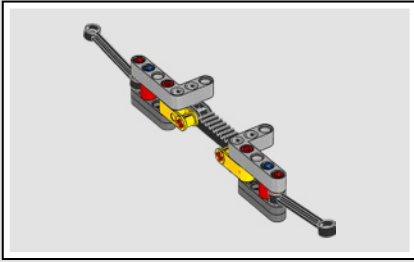
317



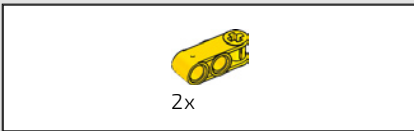
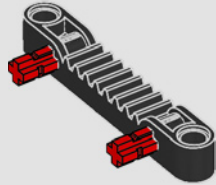


318

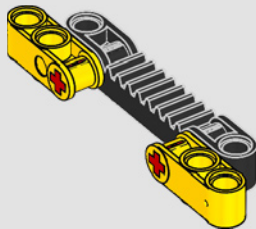




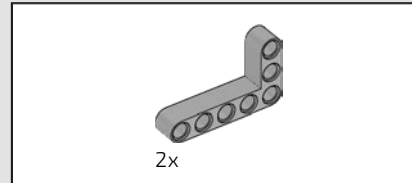
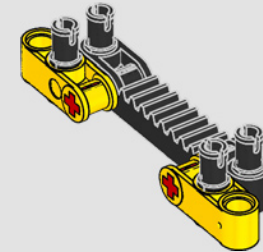
319



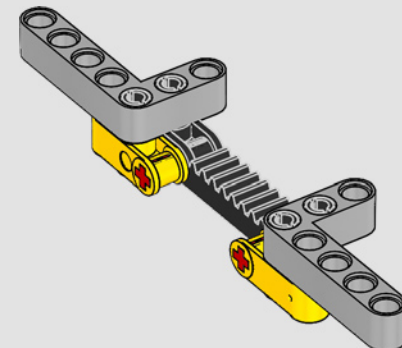
320



321

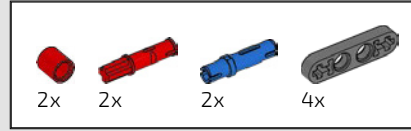
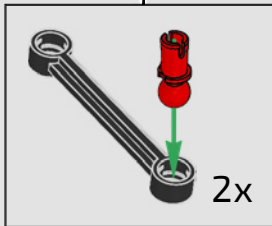
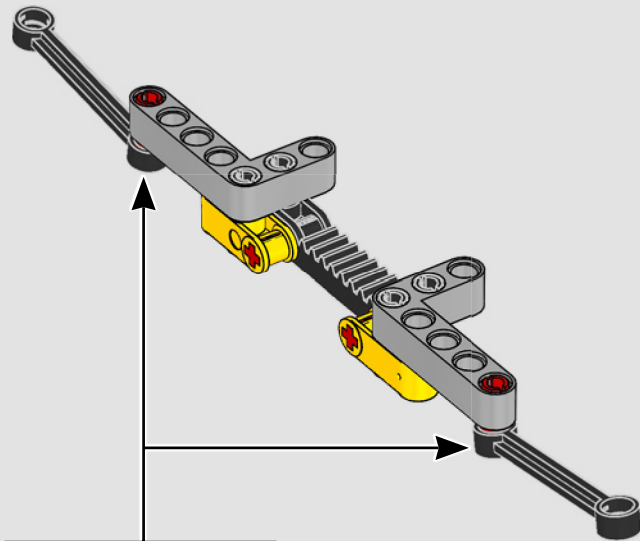


322

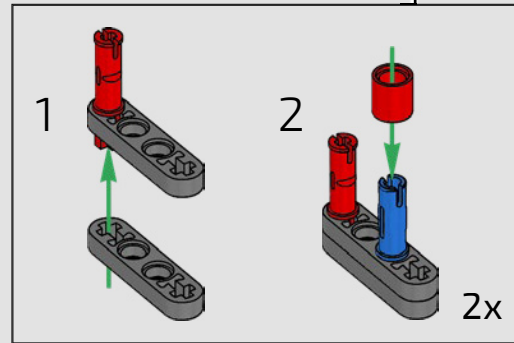
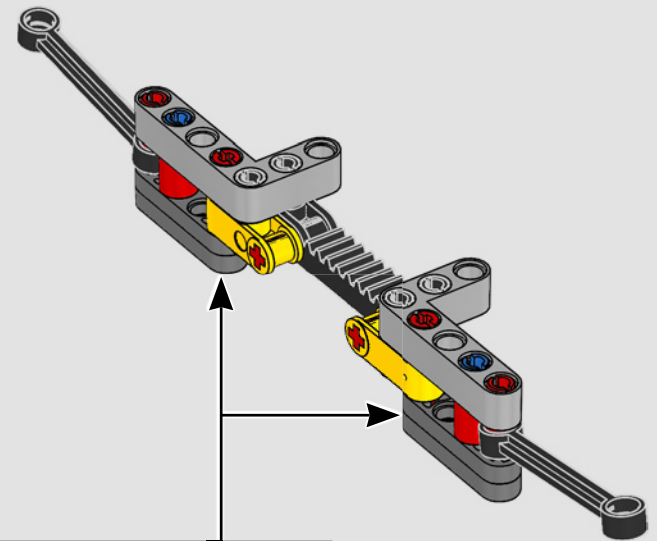




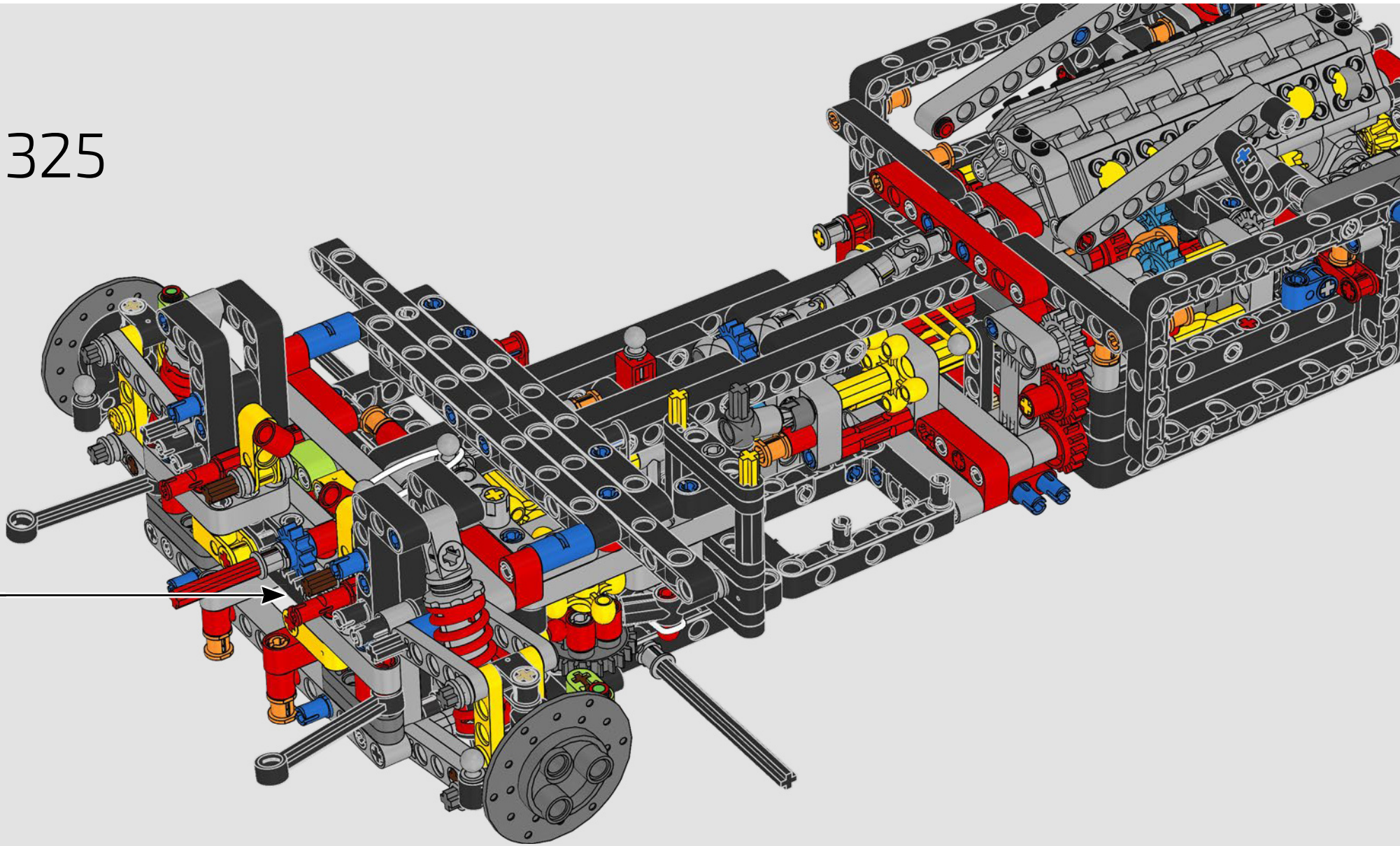
323

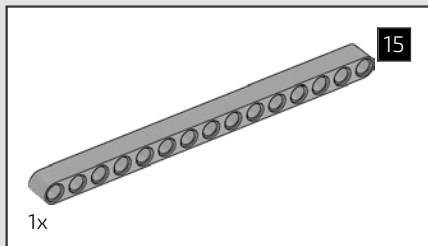


324

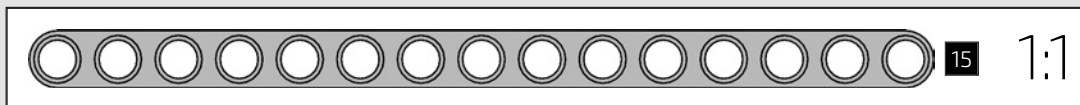
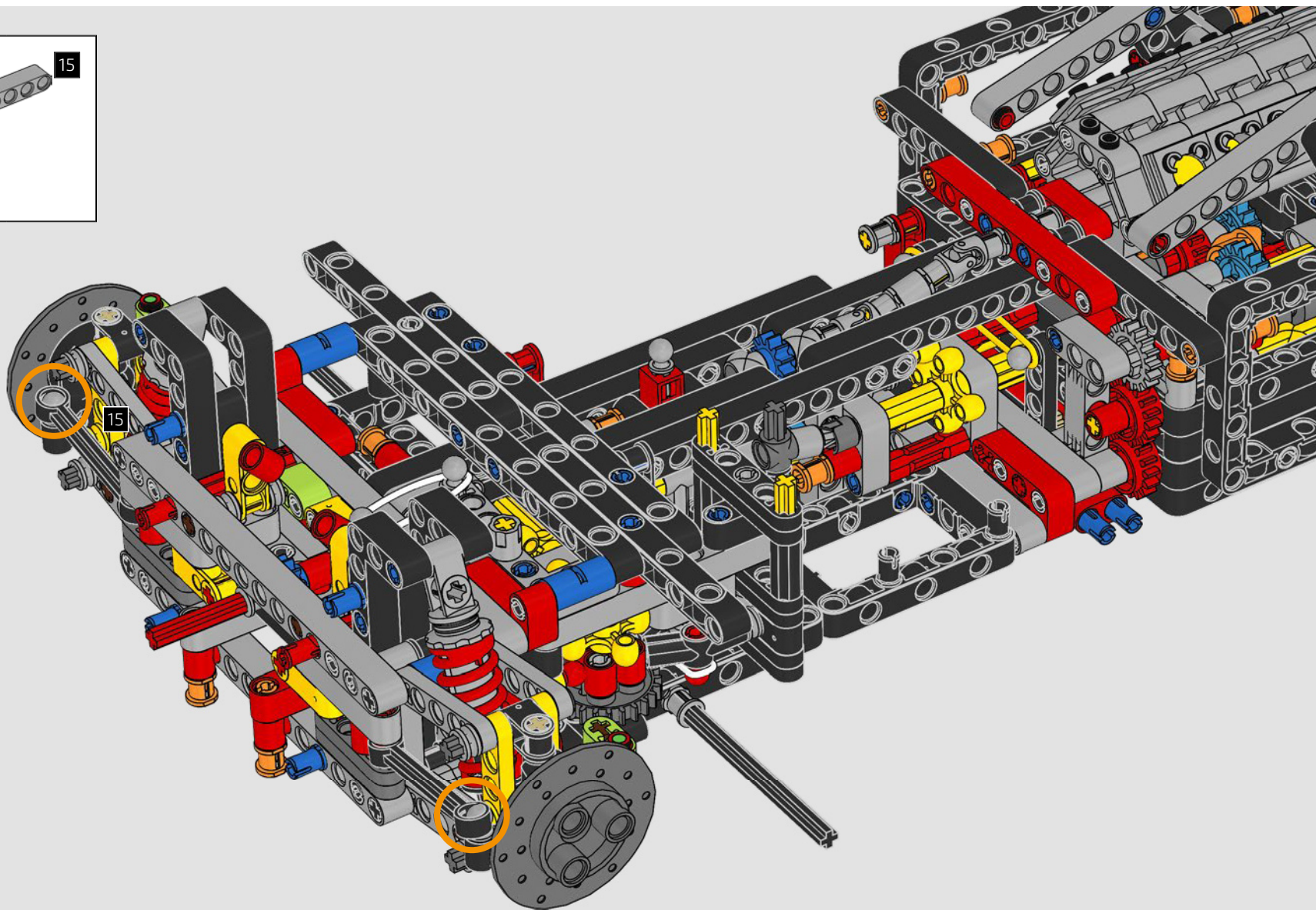


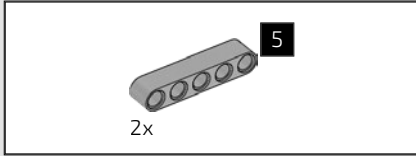
325



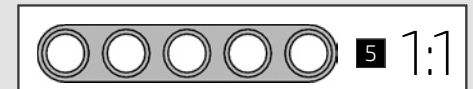
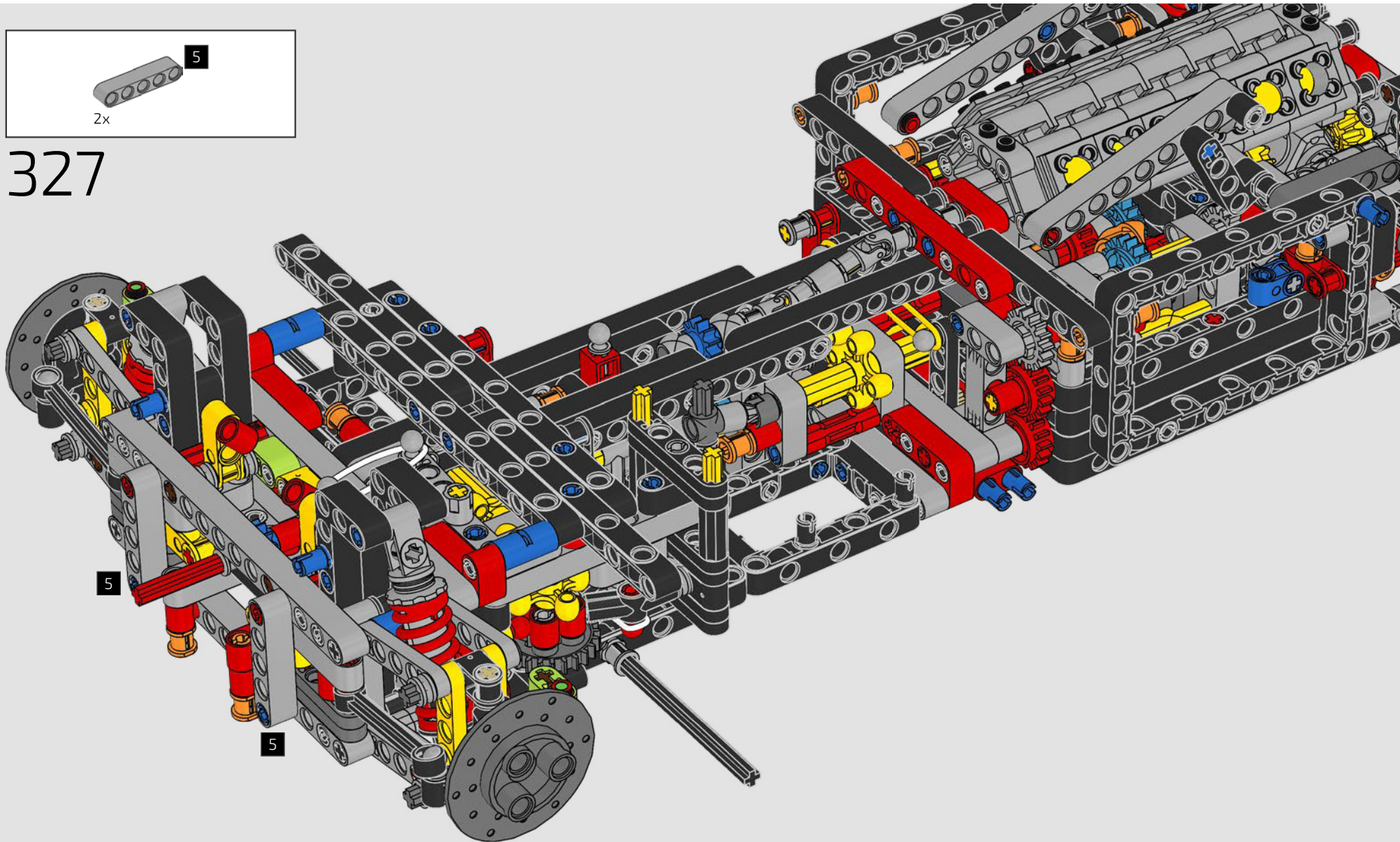


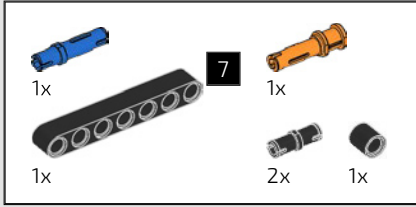
326



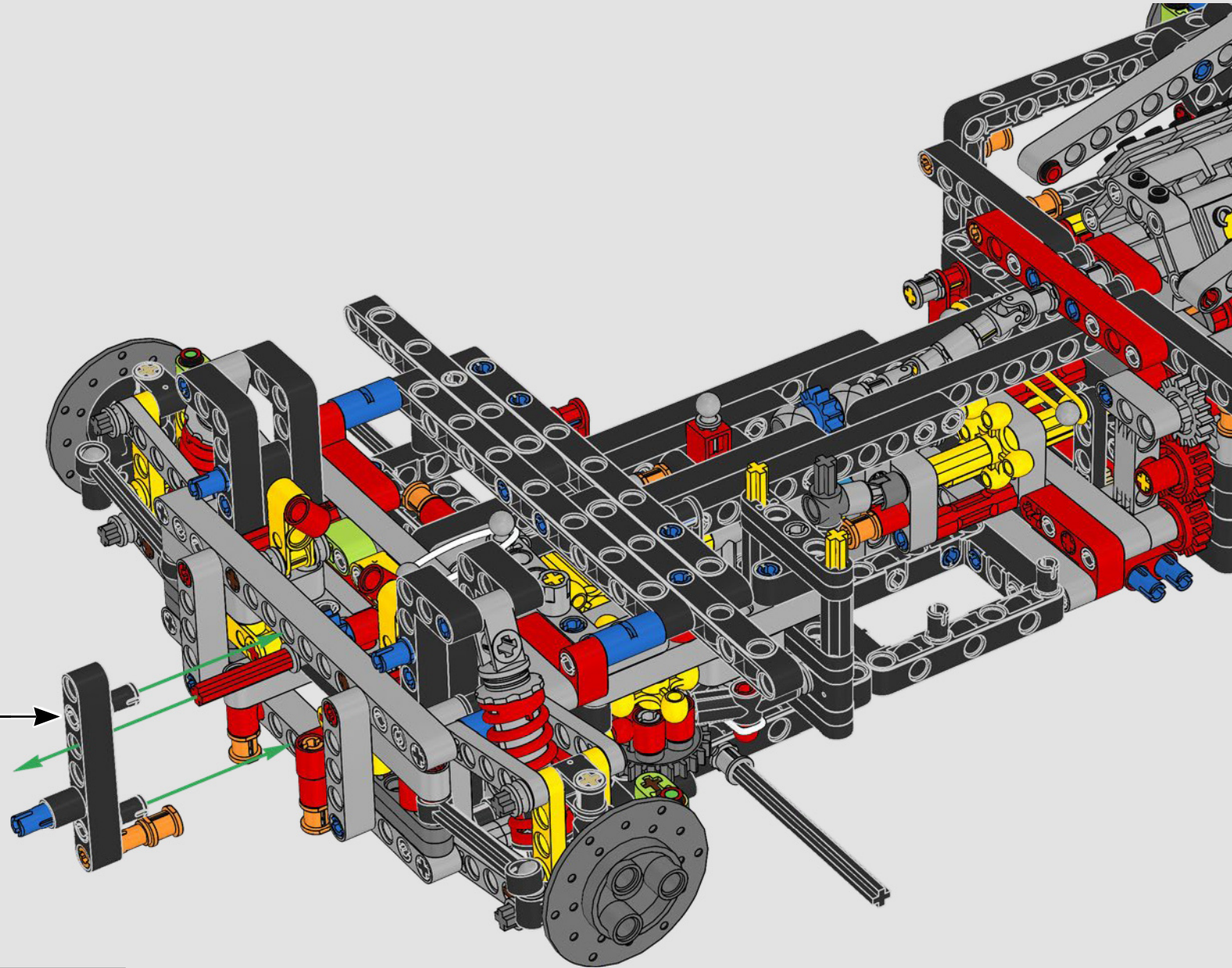
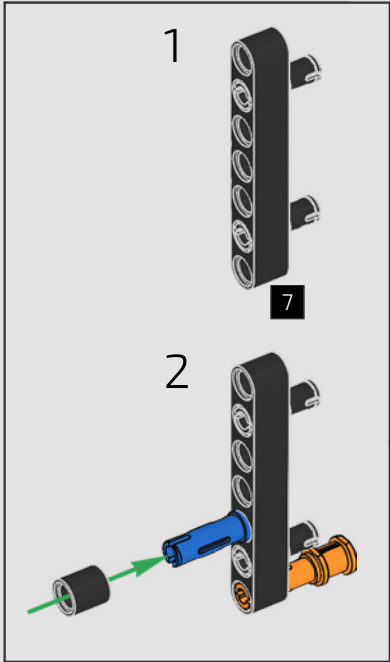


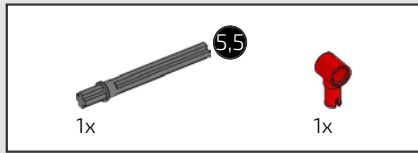
327



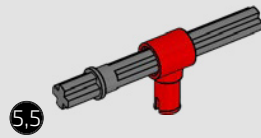


328

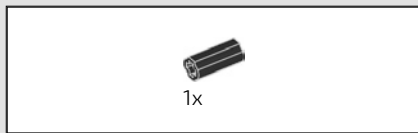
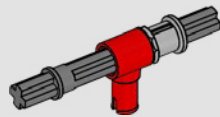




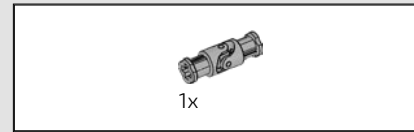
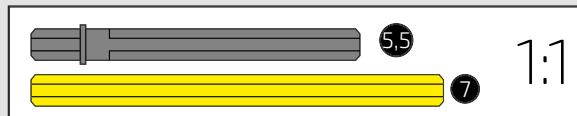
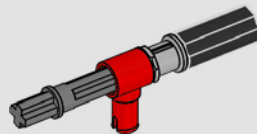
329



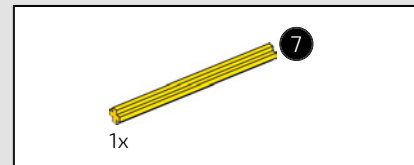
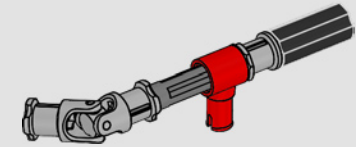
330



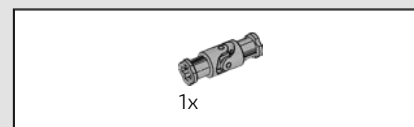
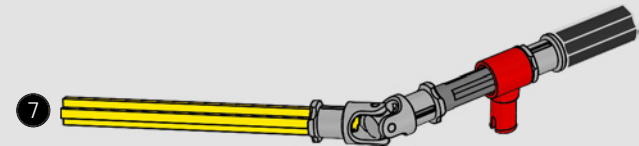
331



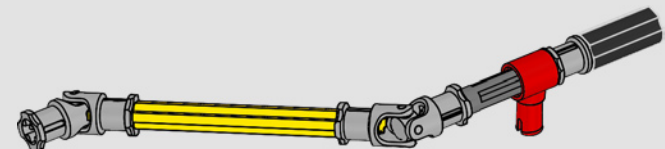
332



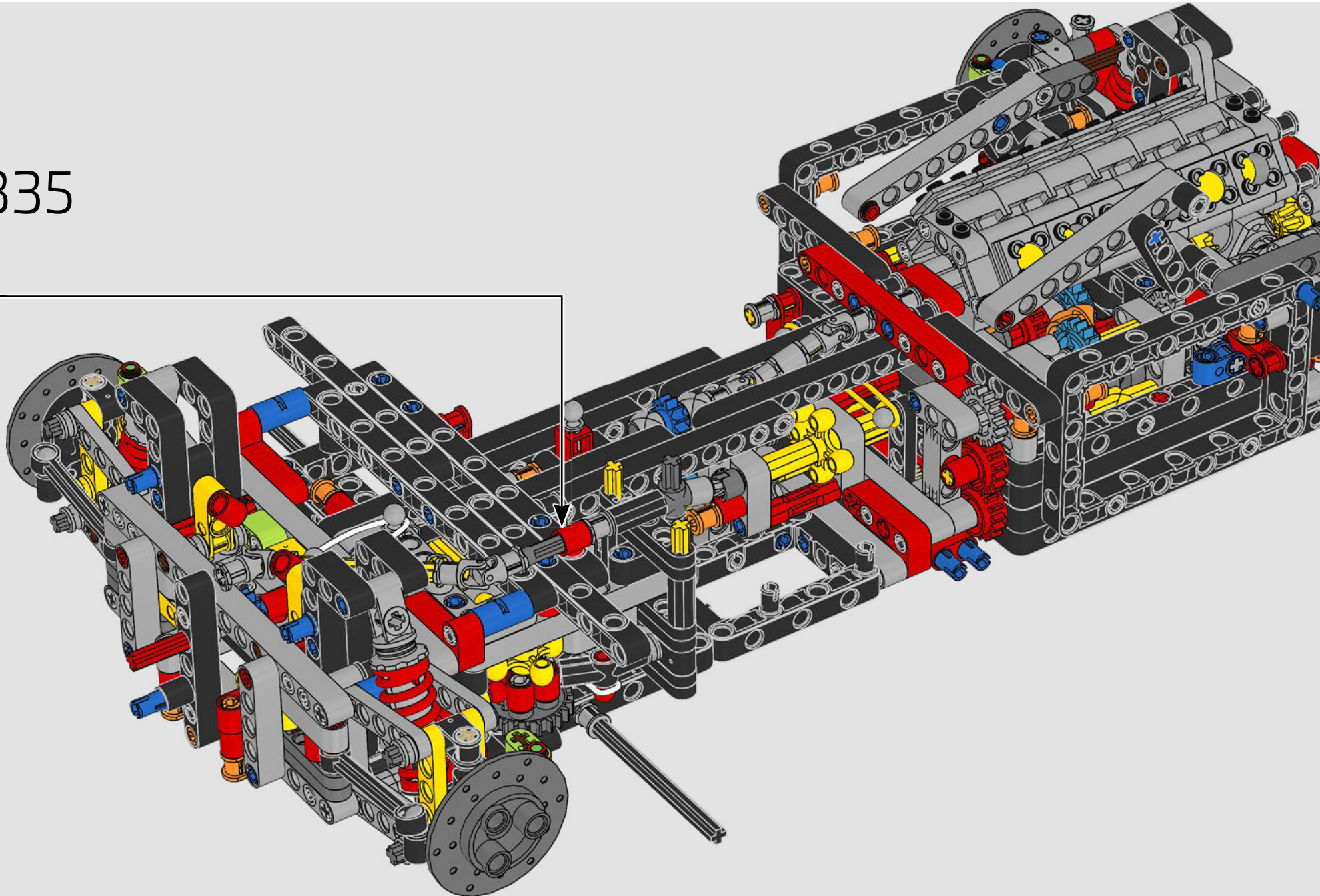
333

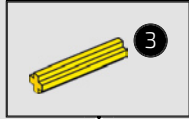
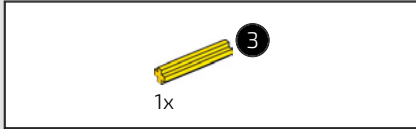


334

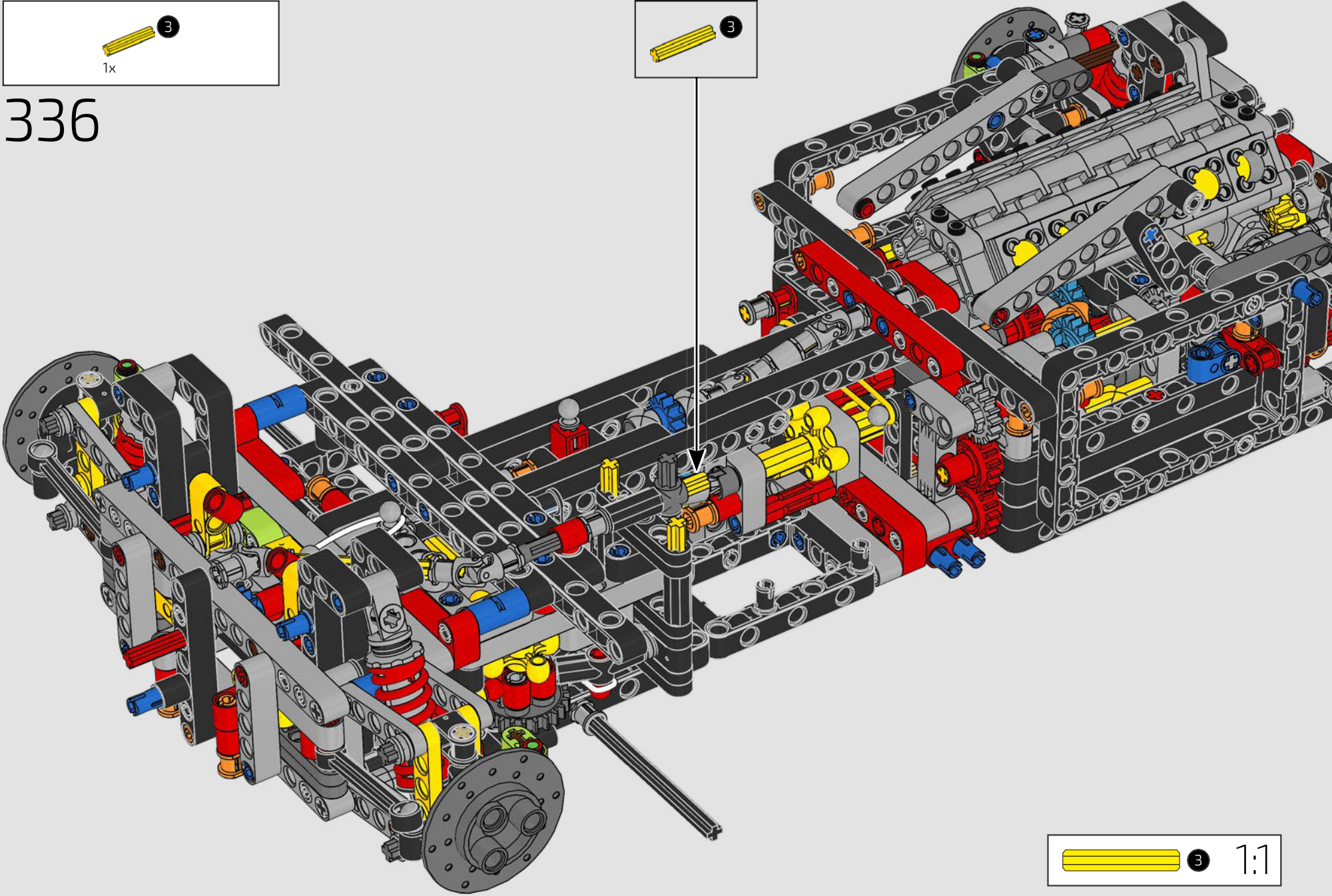


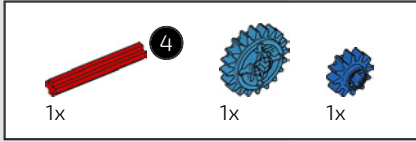
335



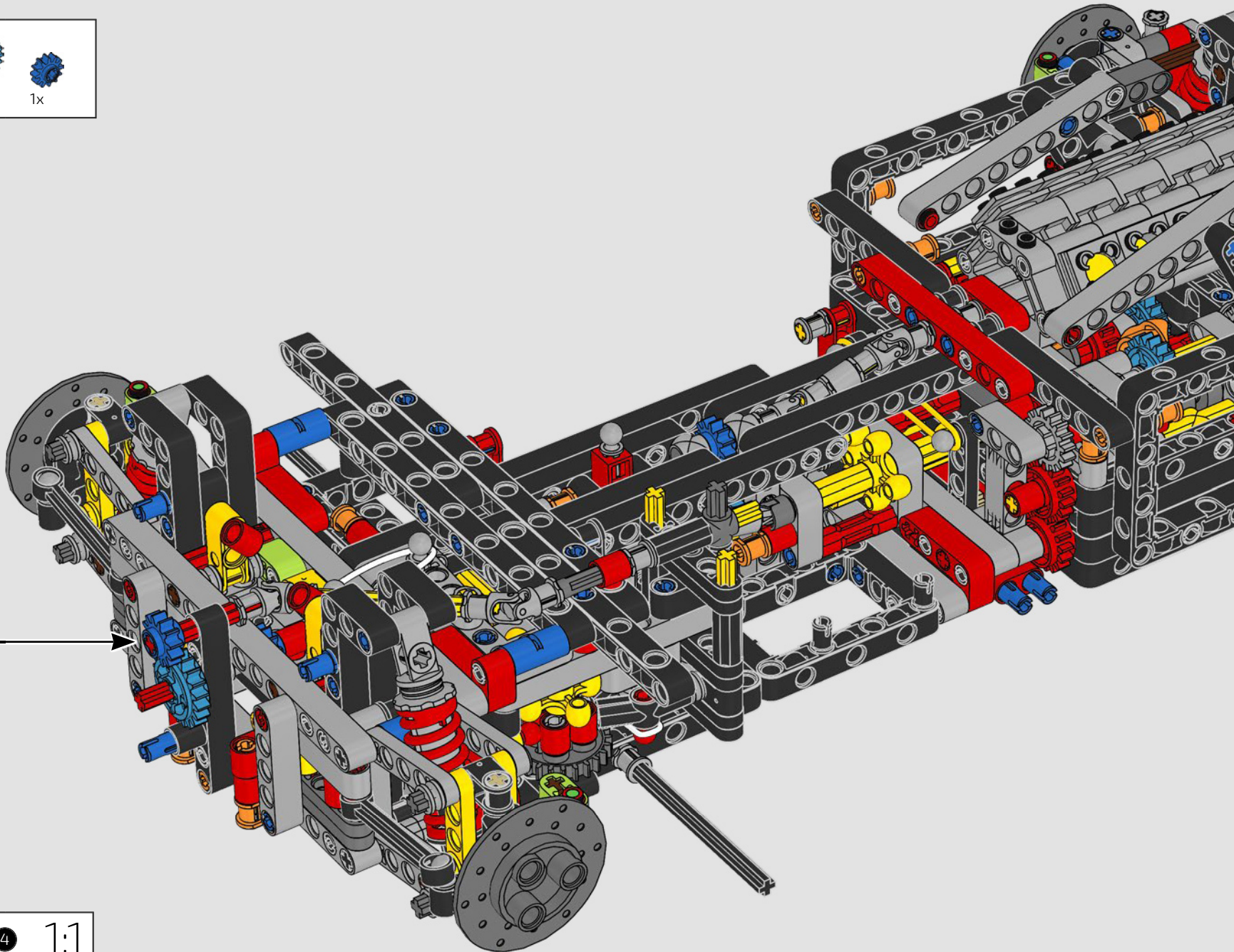
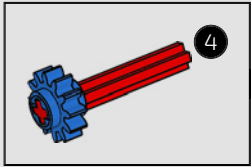


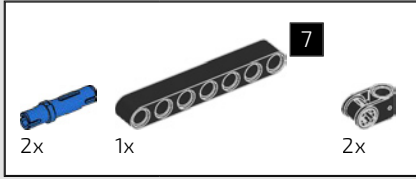
336



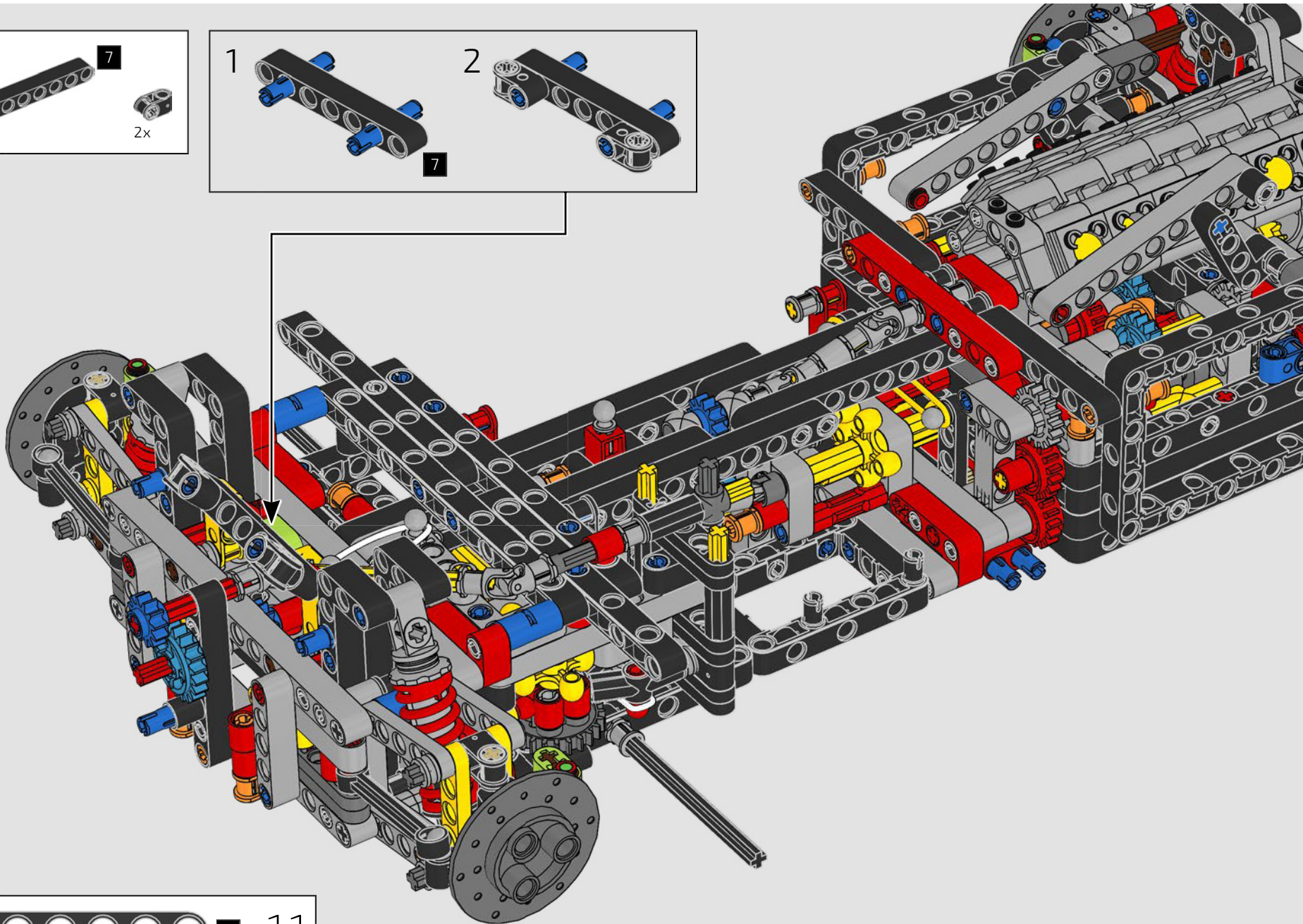
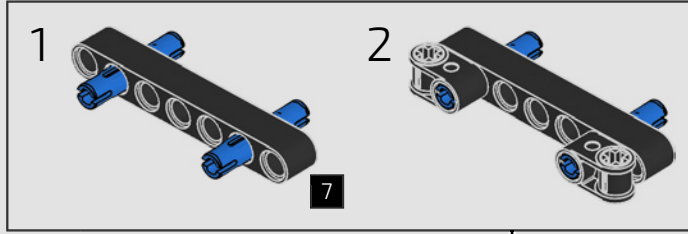


337





338



TELAIO

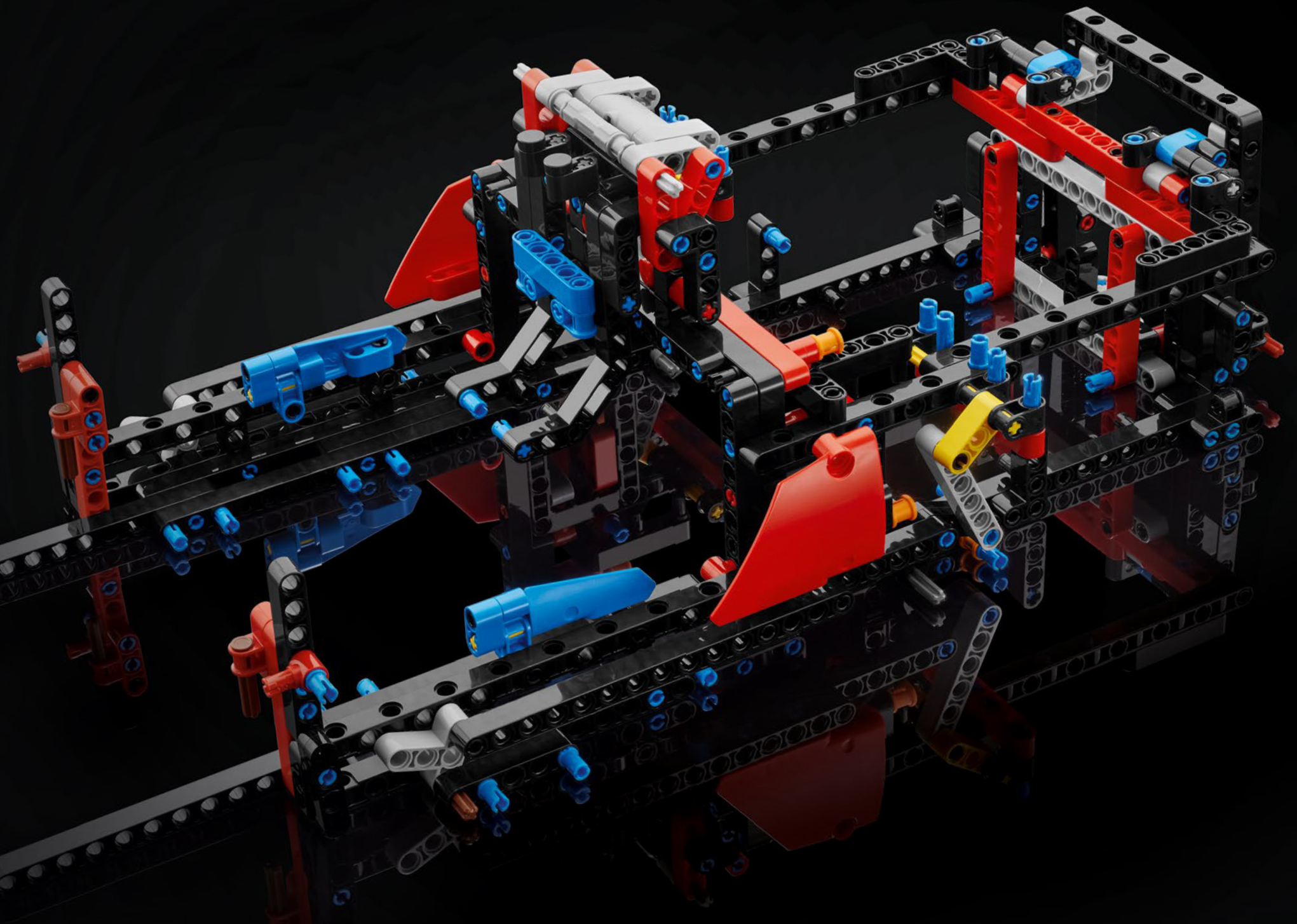
La sezione del telaio unisce l'avantreno e il retrotreno conferendo al modello la forza e la rigidità necessarie.

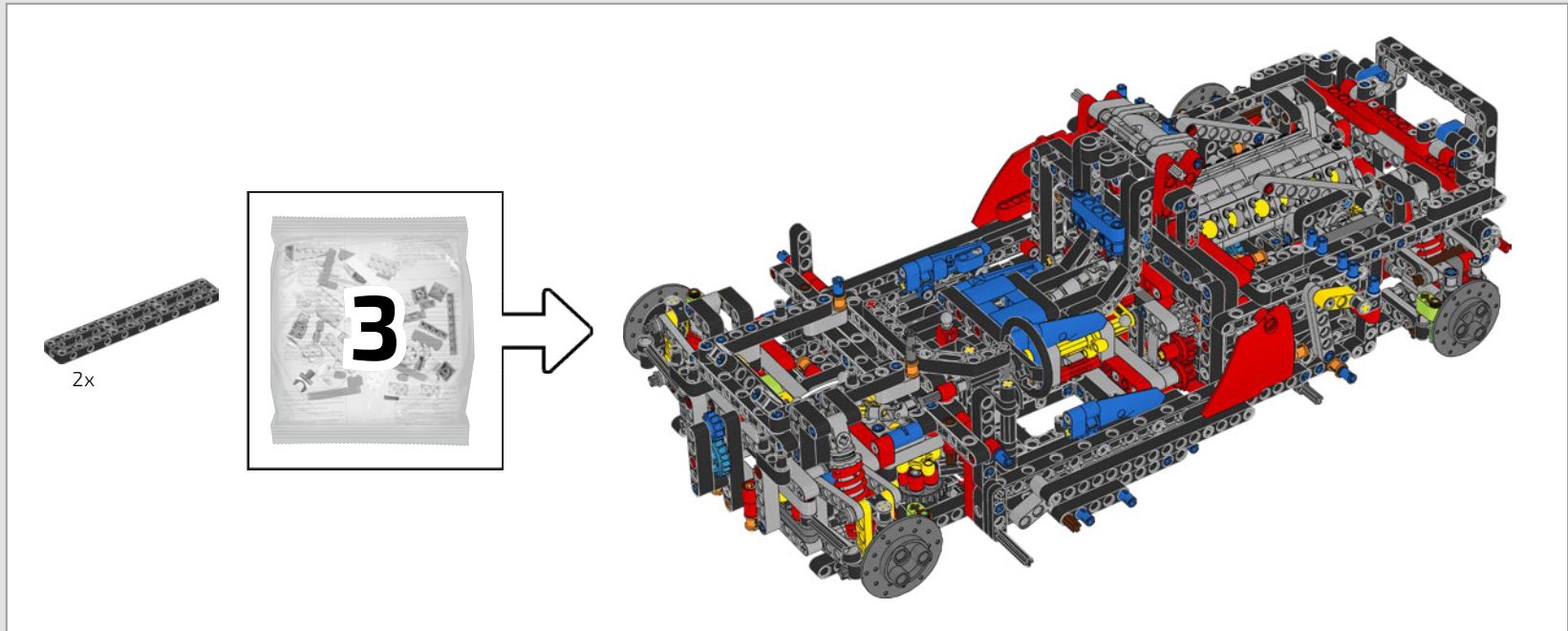


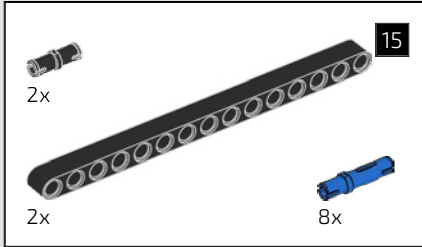
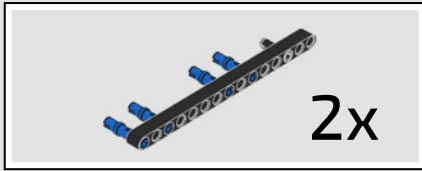
SCATOLA 2

BUSTA 3

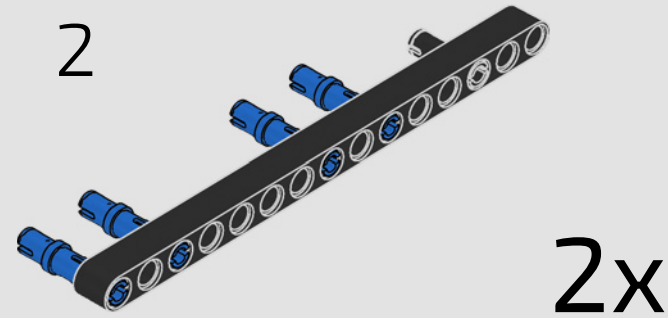
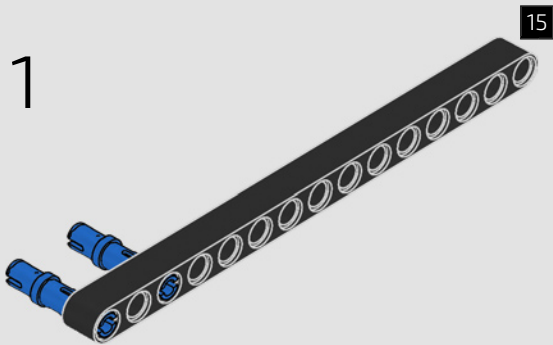


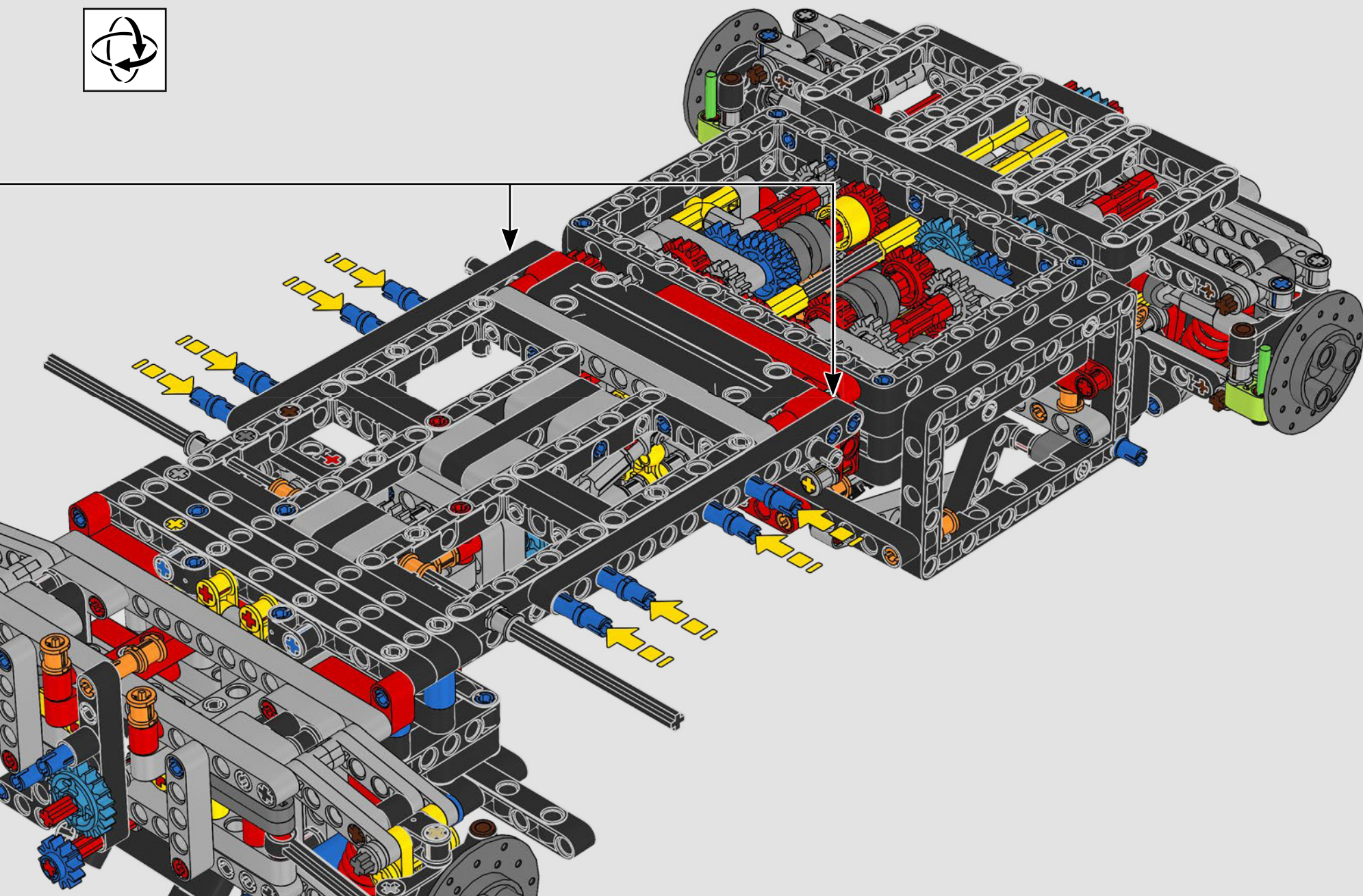


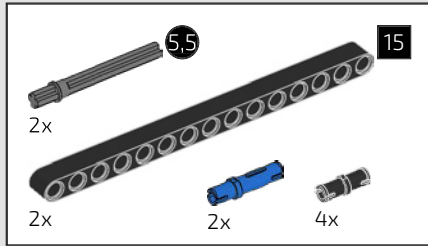




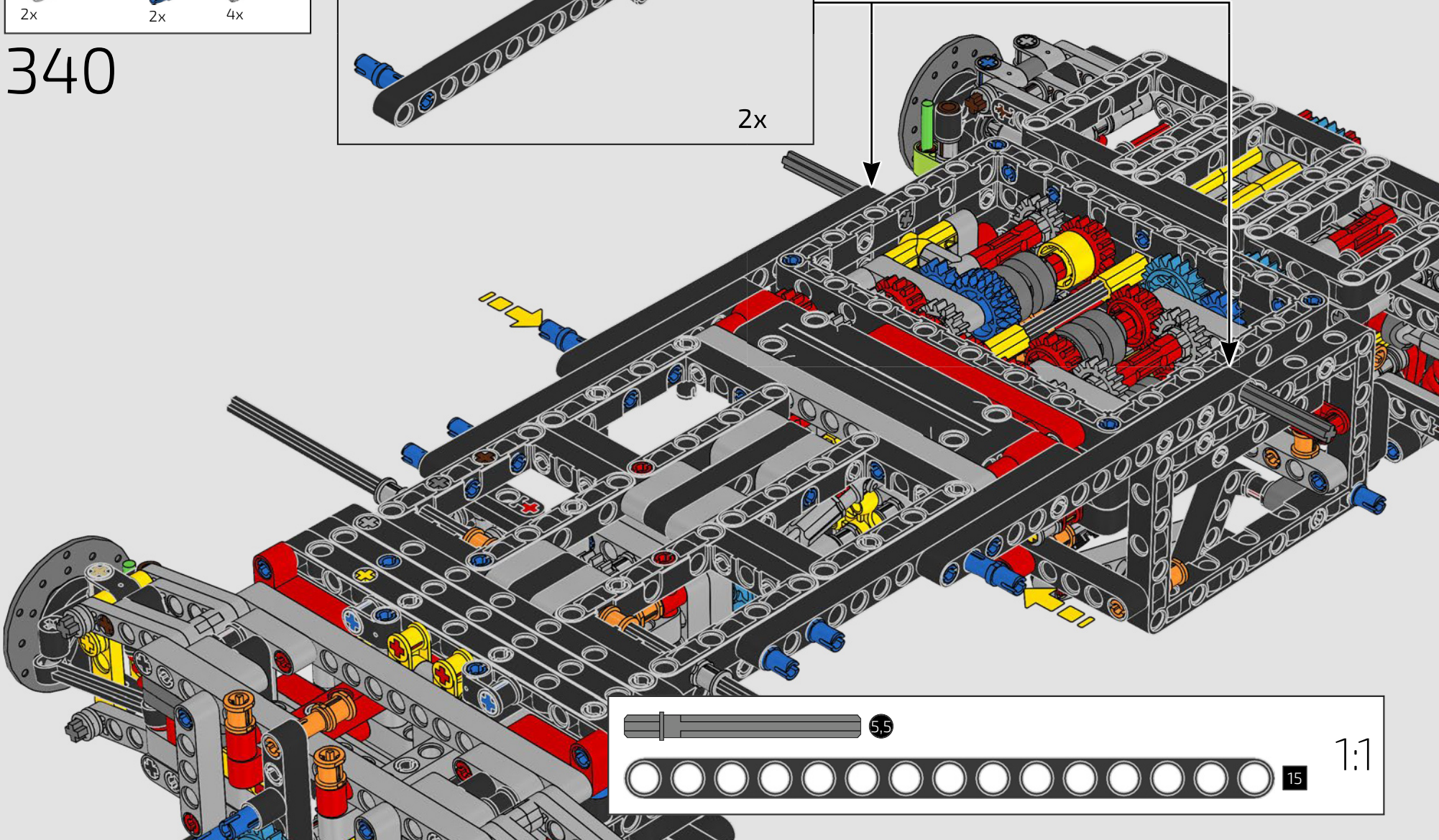
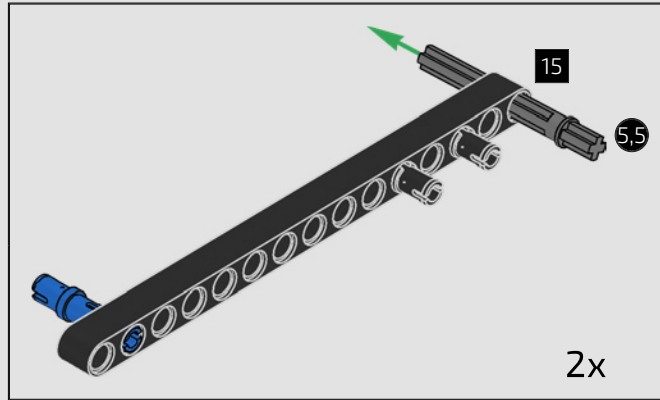
339

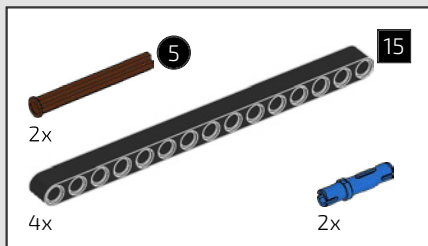
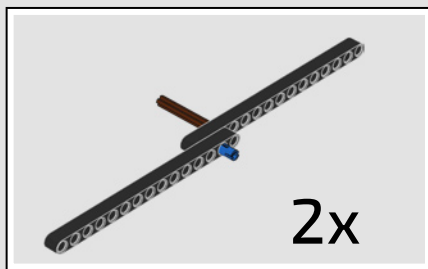




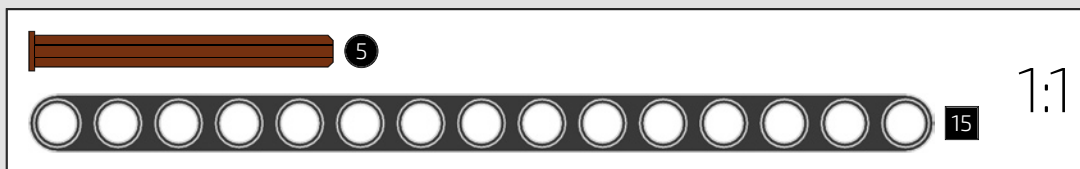
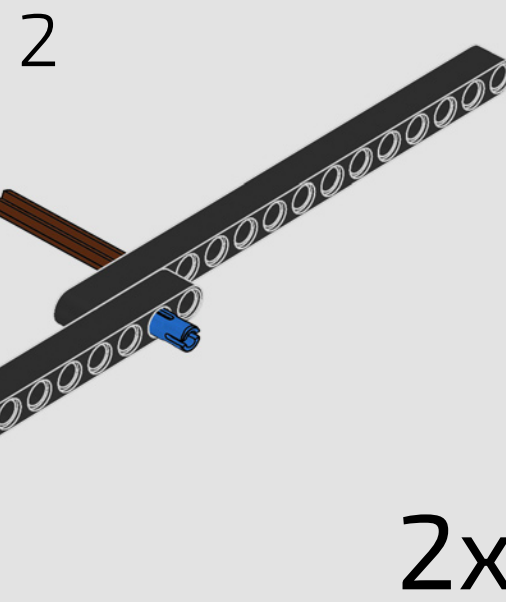
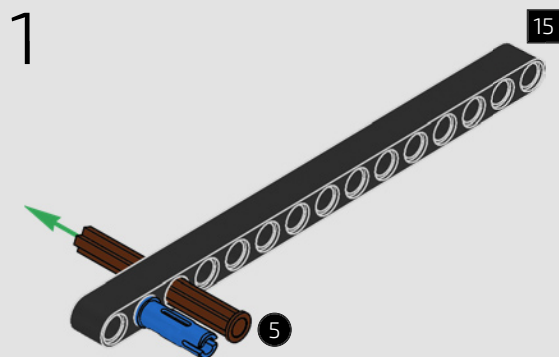


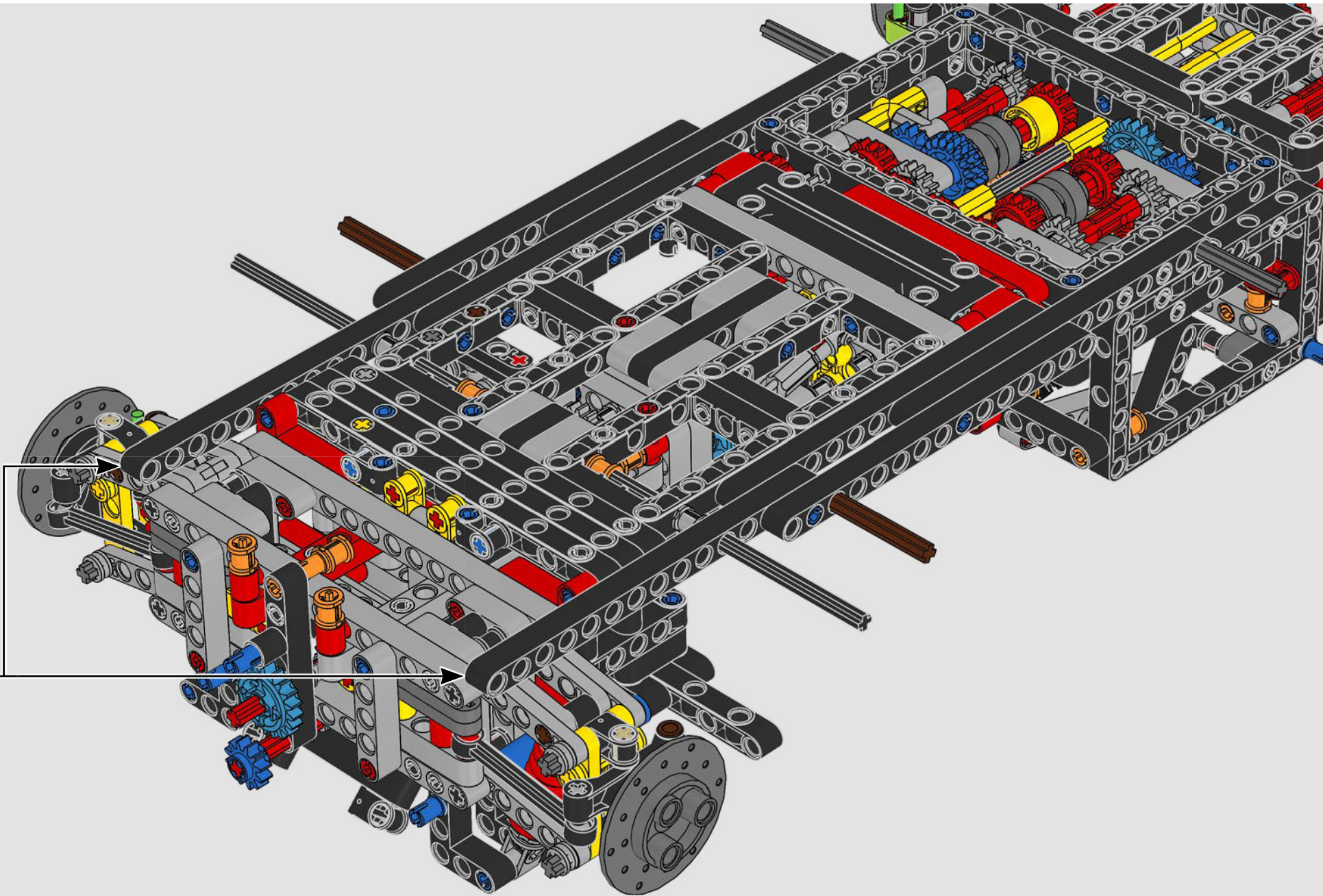
340

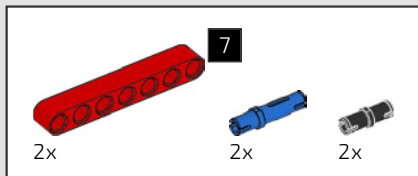




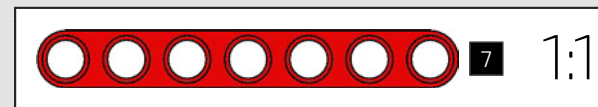
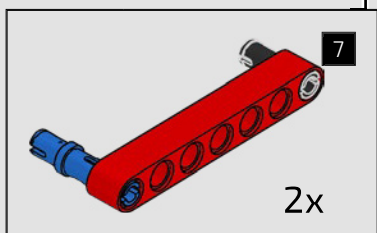
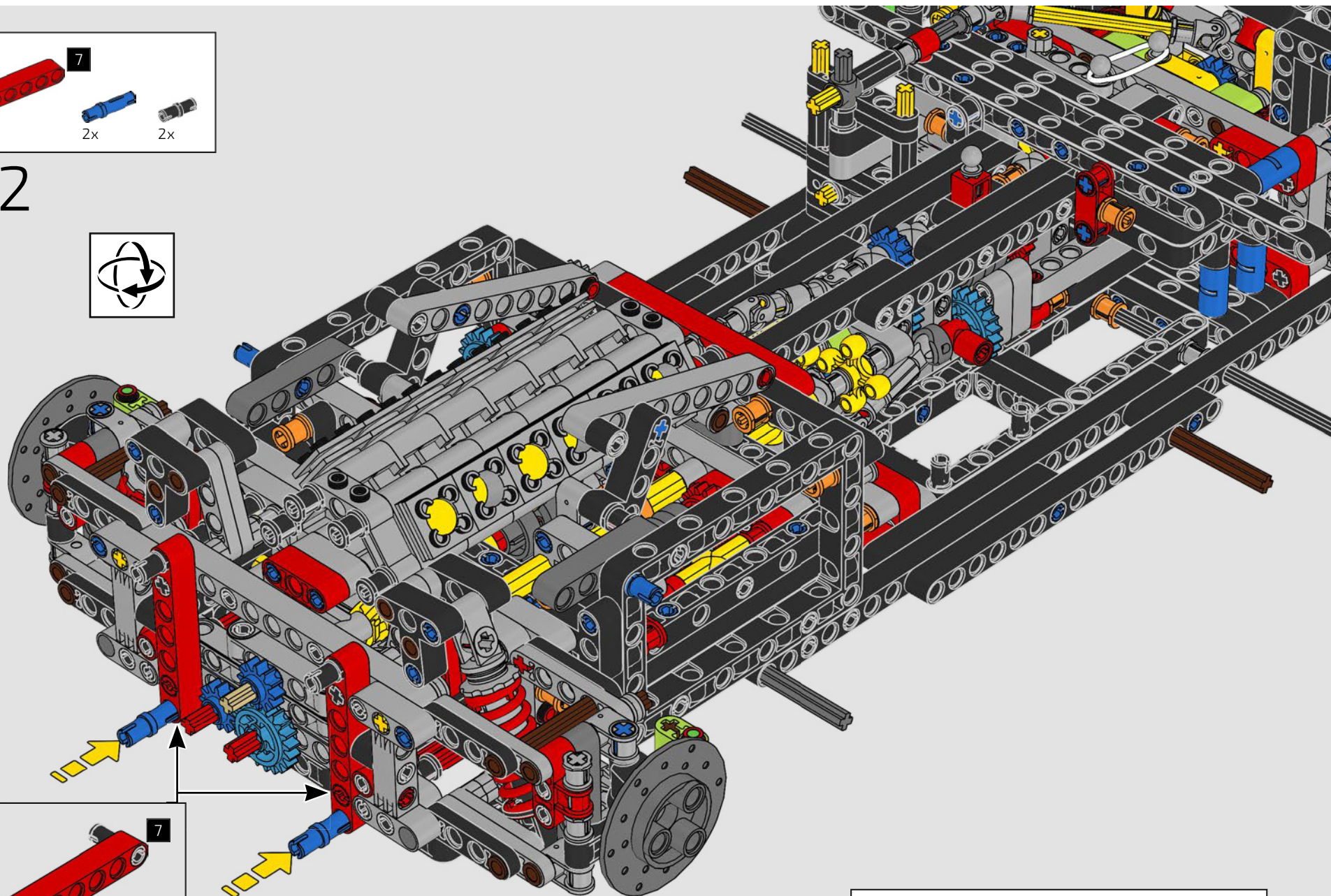
341

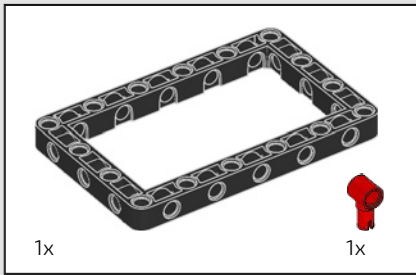
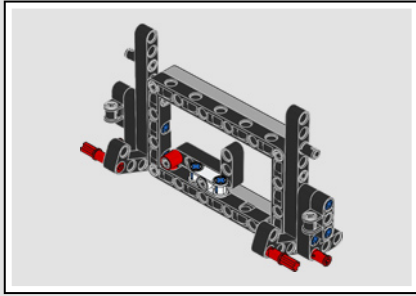




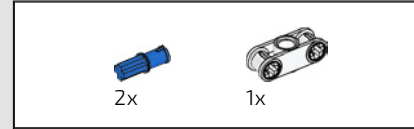
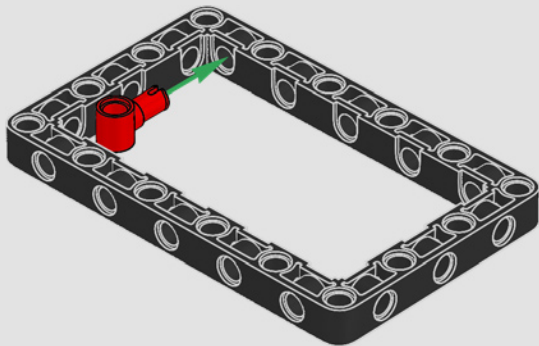


342

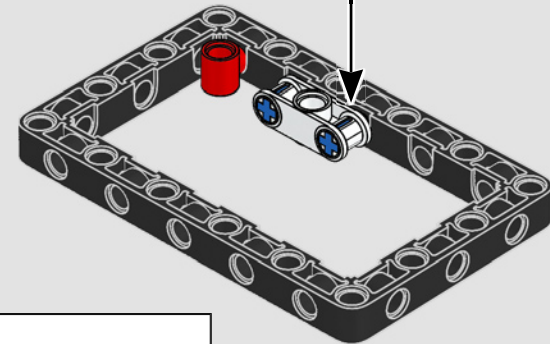
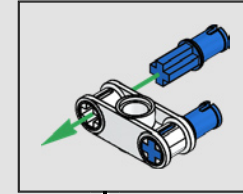




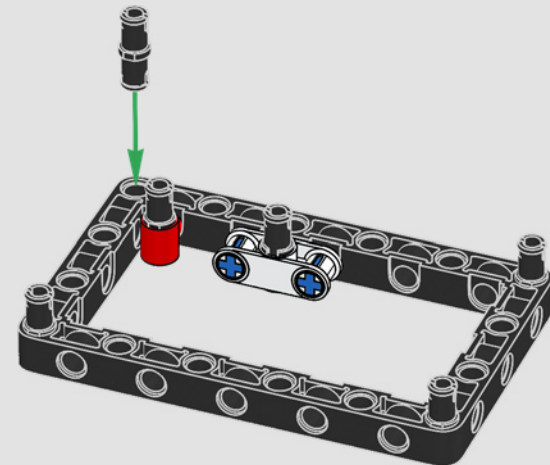
343

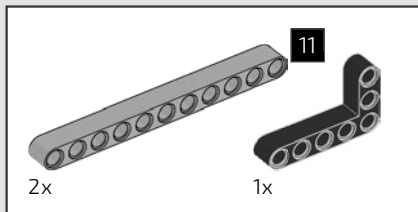


344

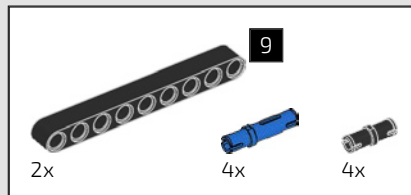
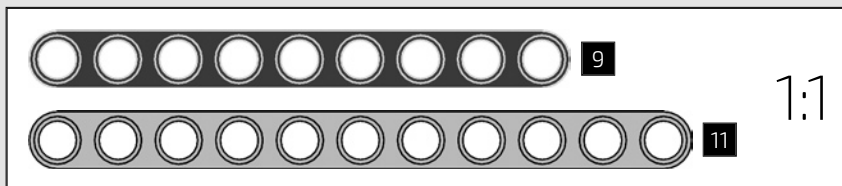
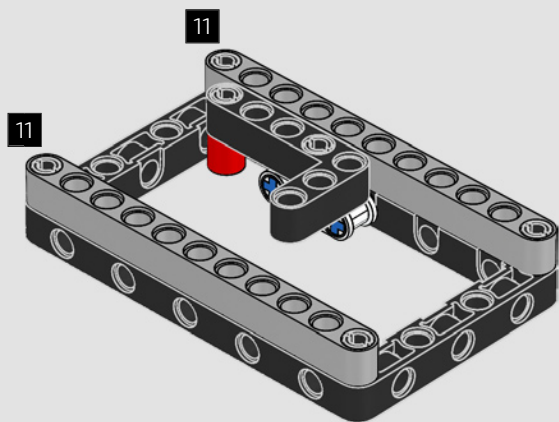


345

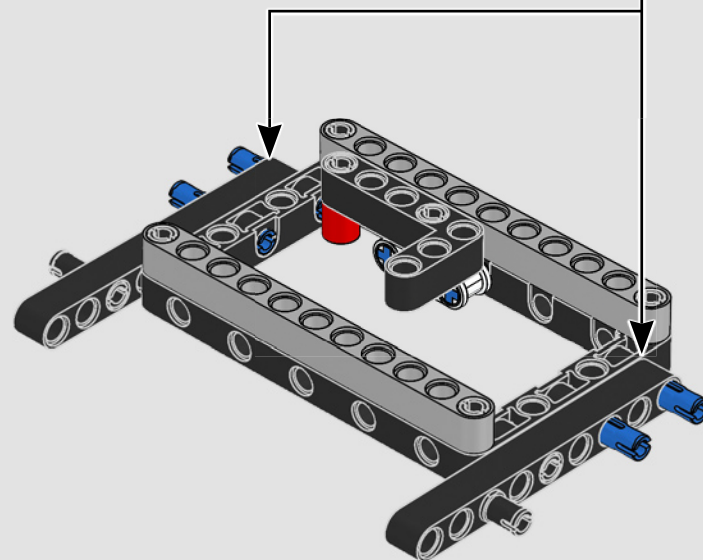
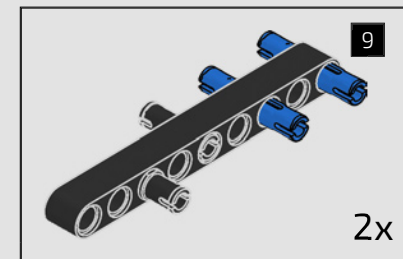


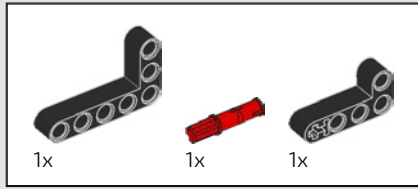


346

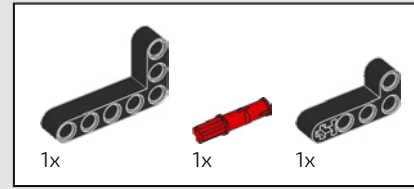
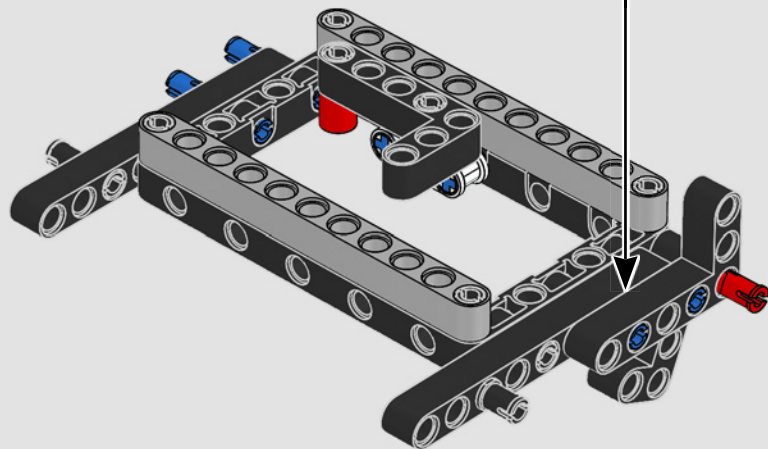
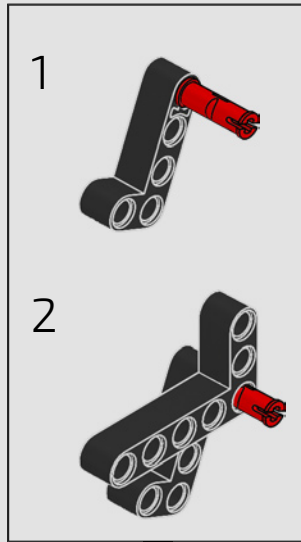


347

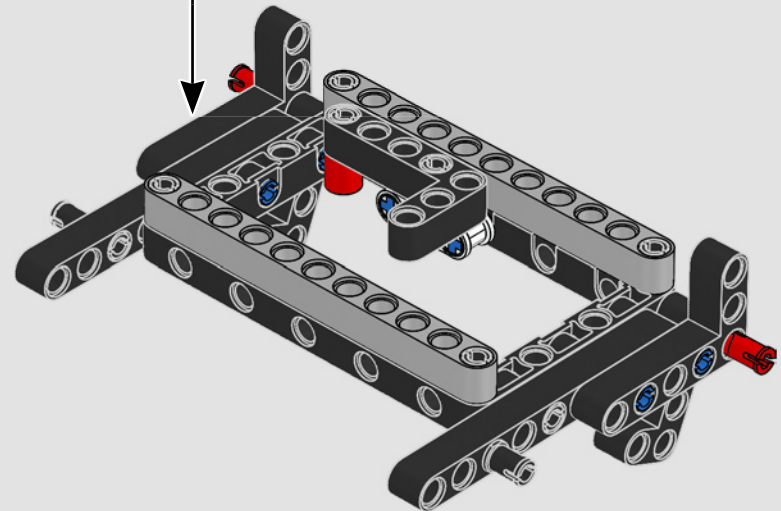
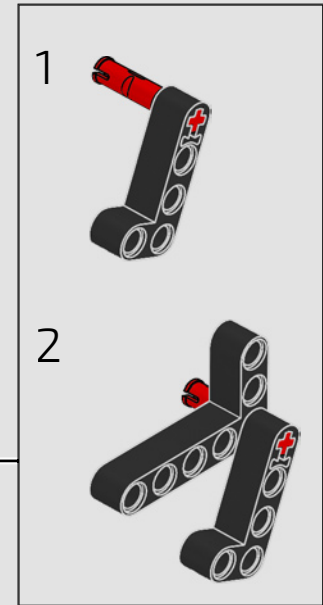




348

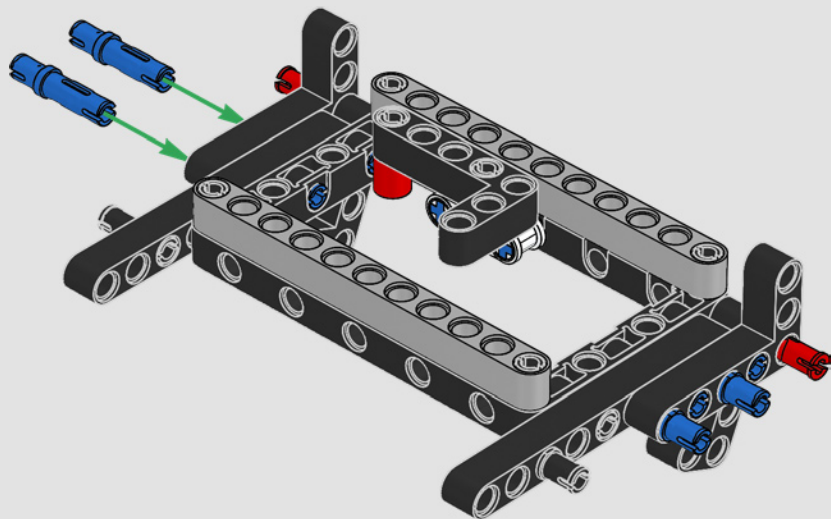


349

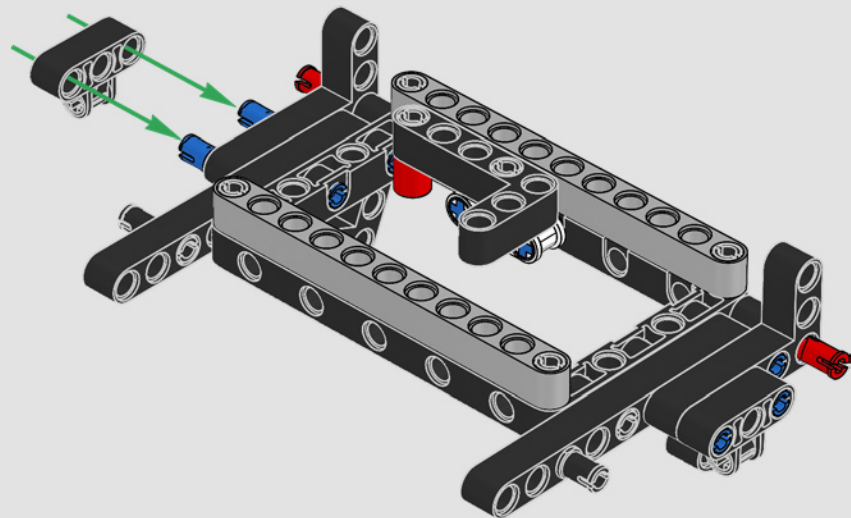


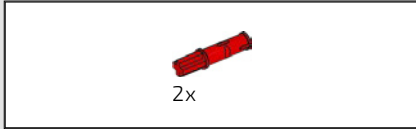


350

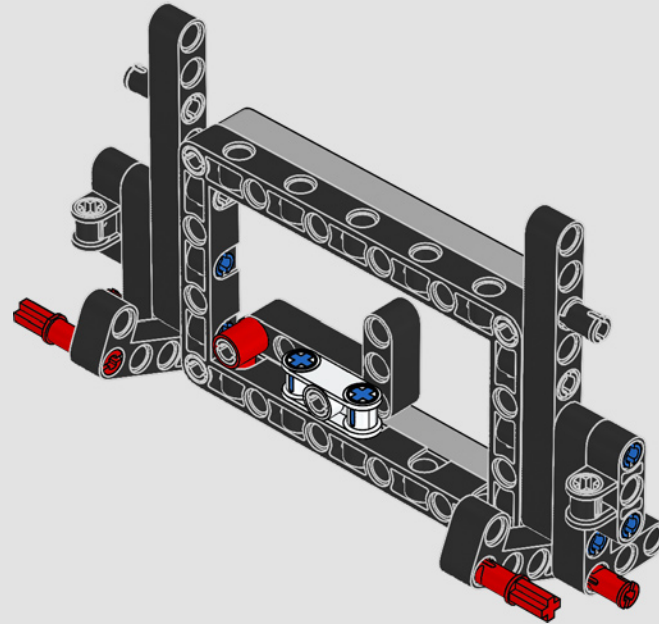
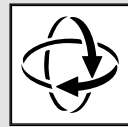


351

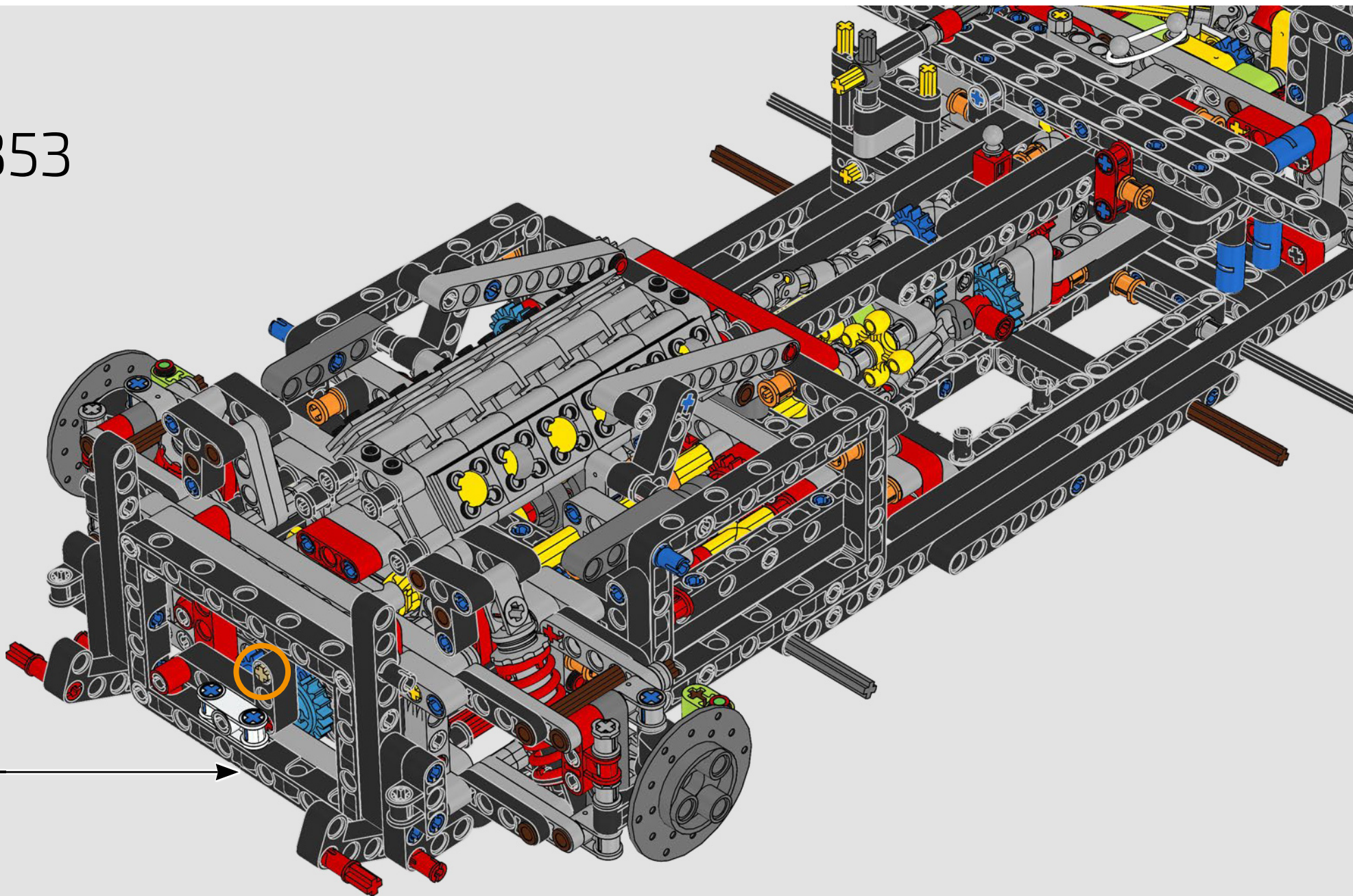




352

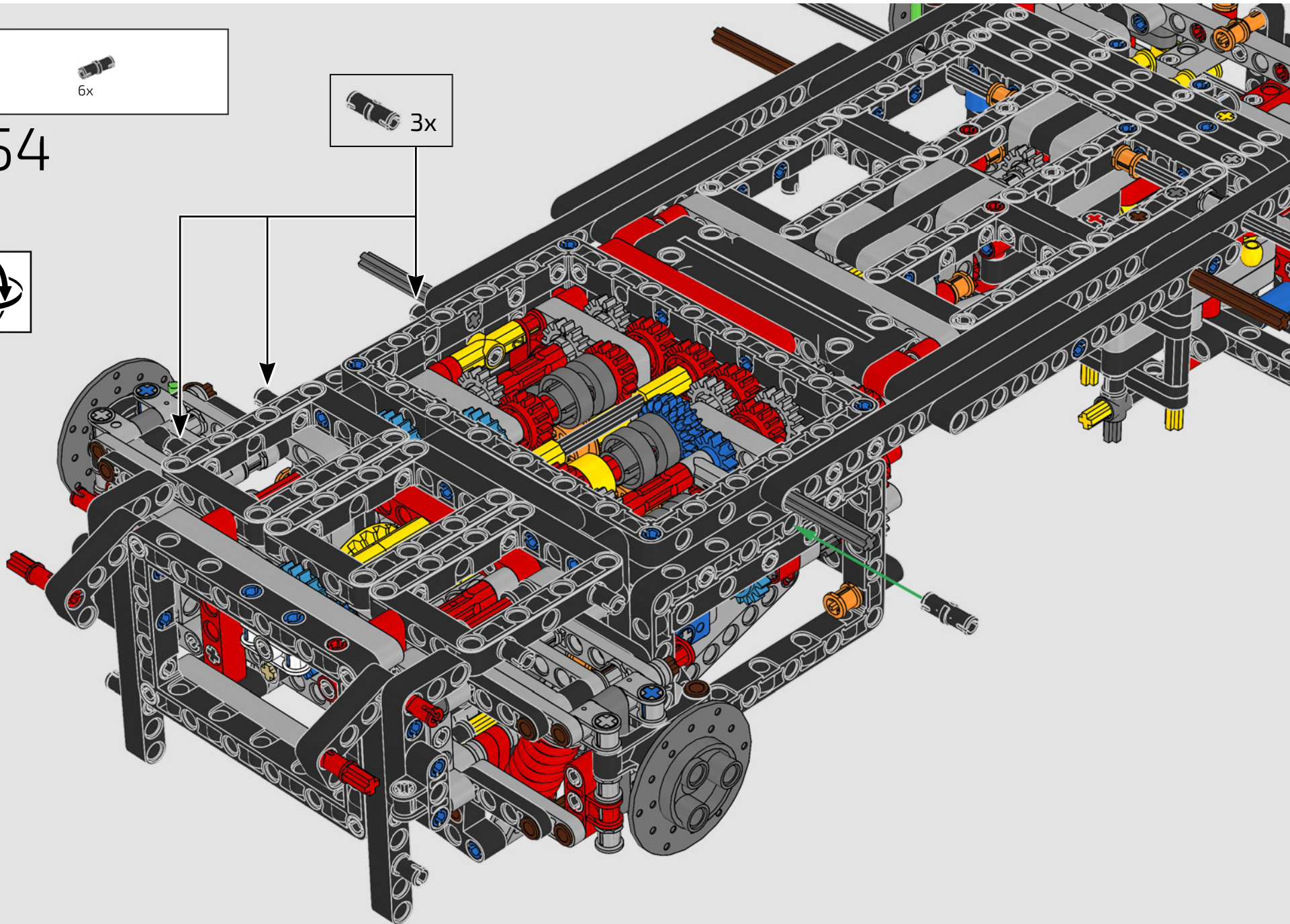


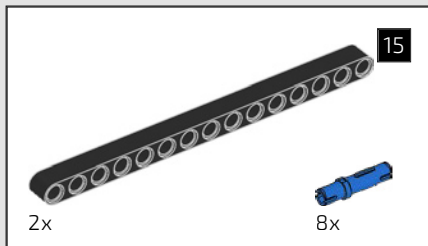
353



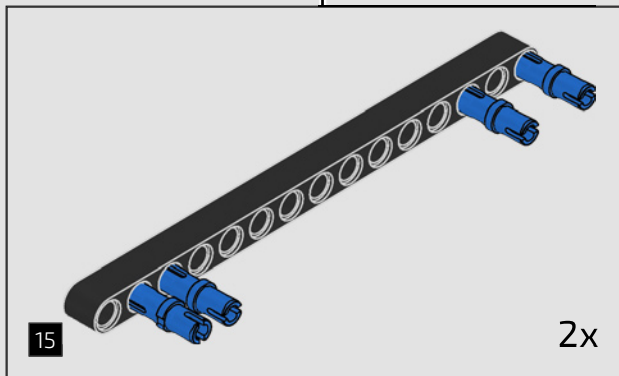
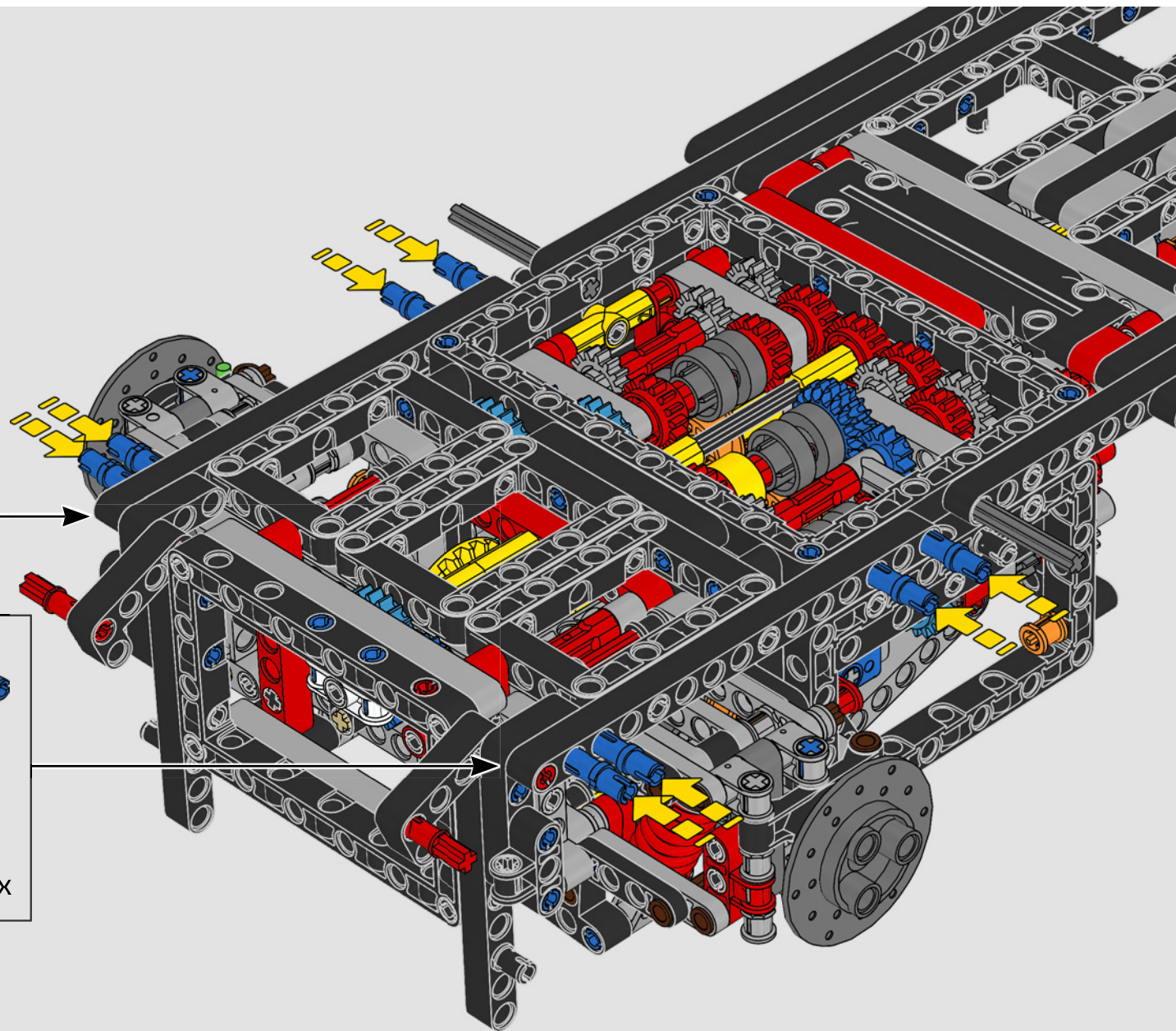


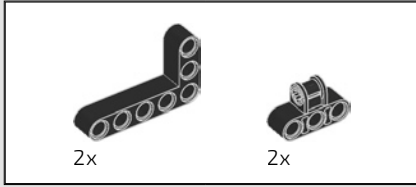
354



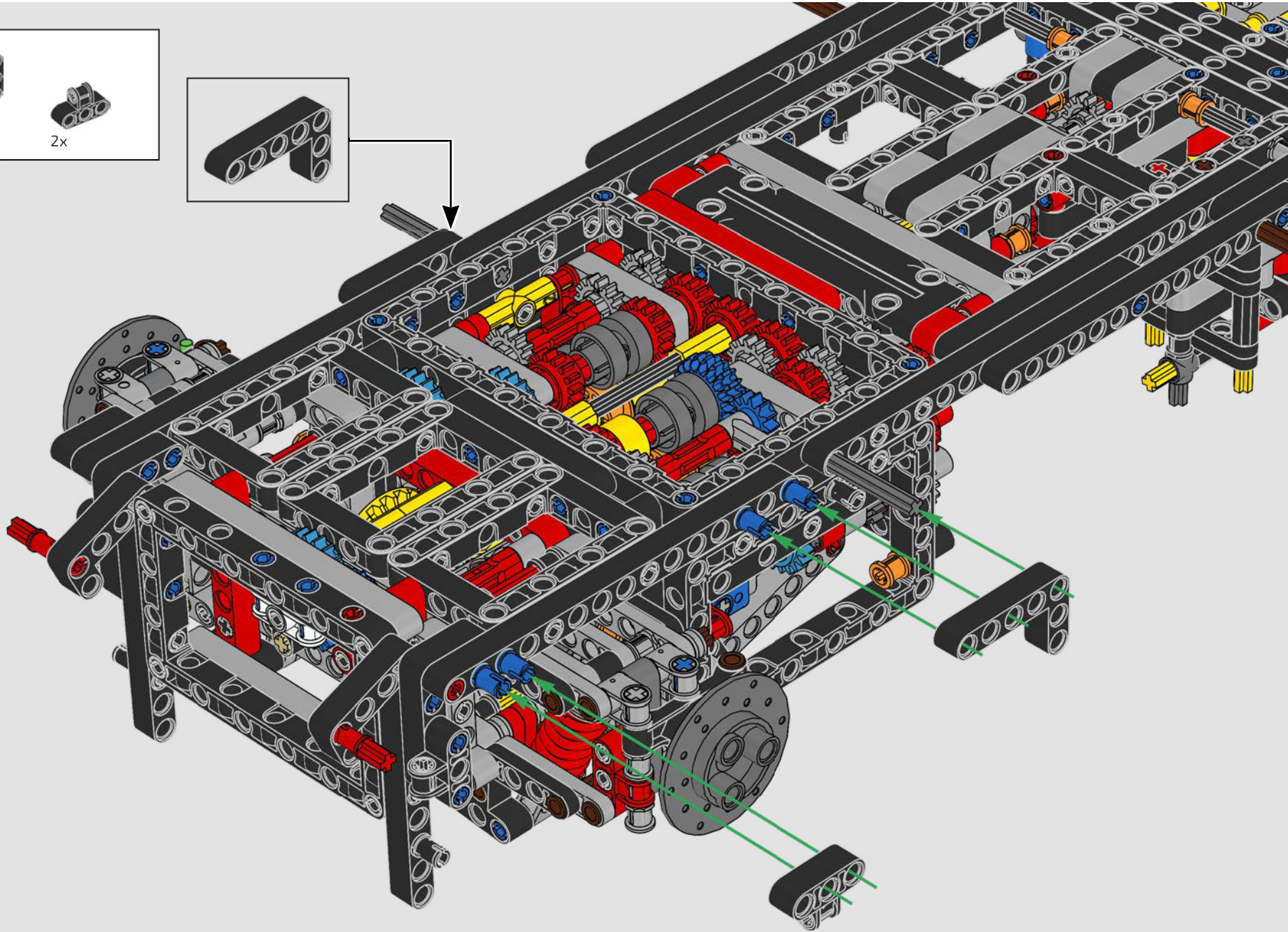
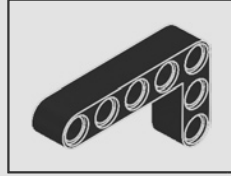


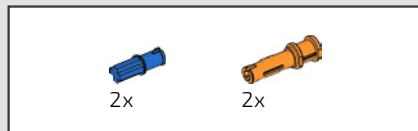
355



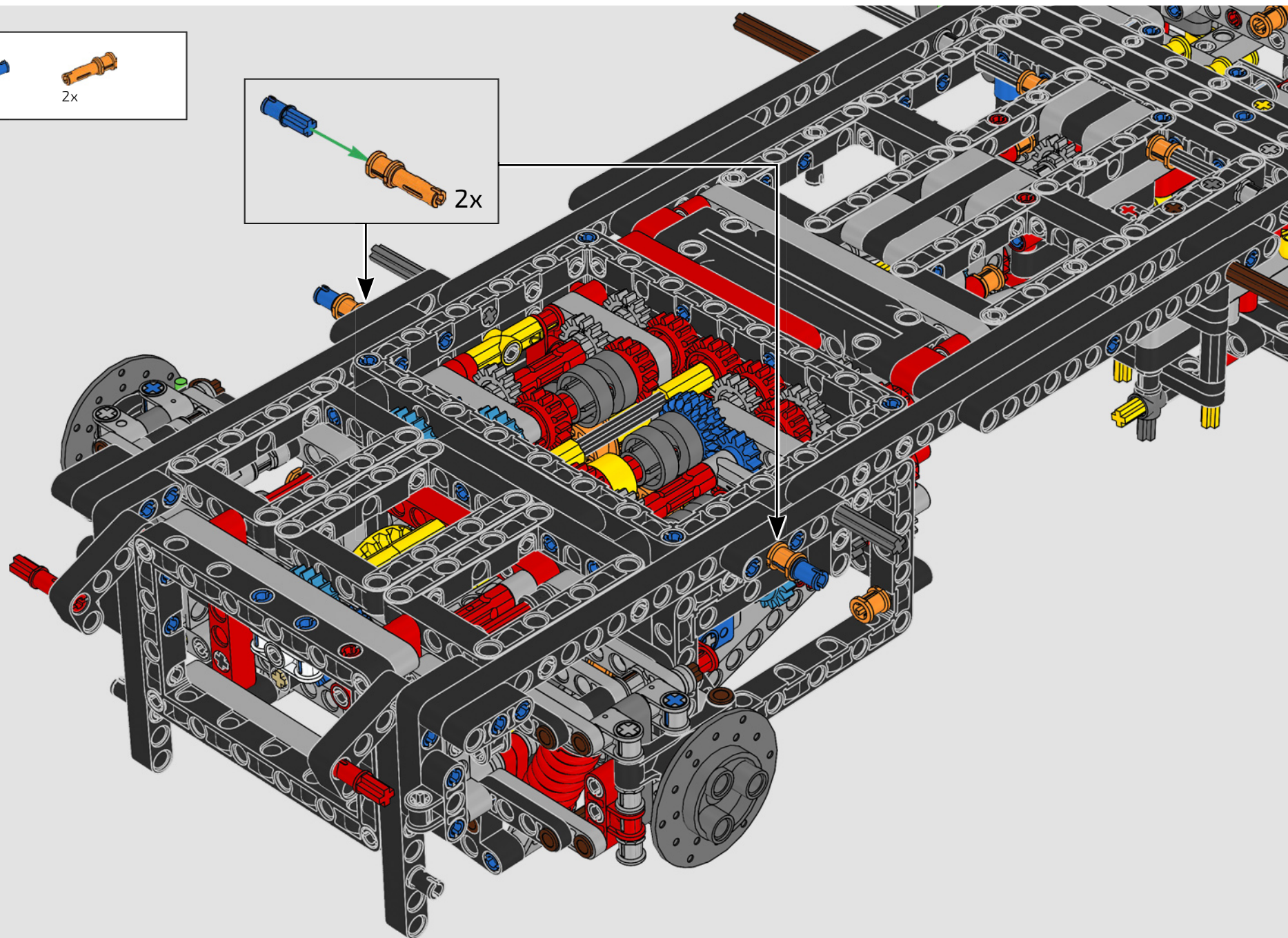
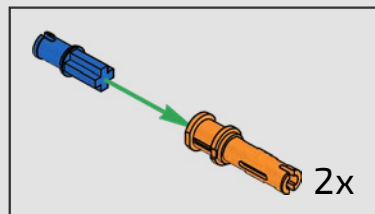


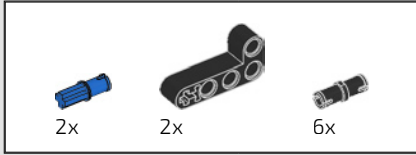
356



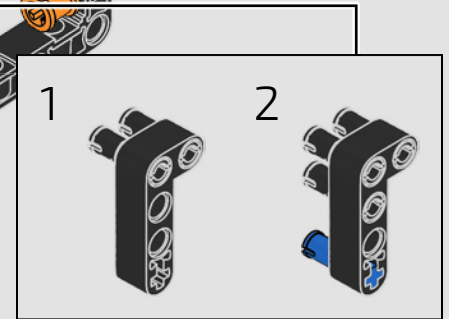
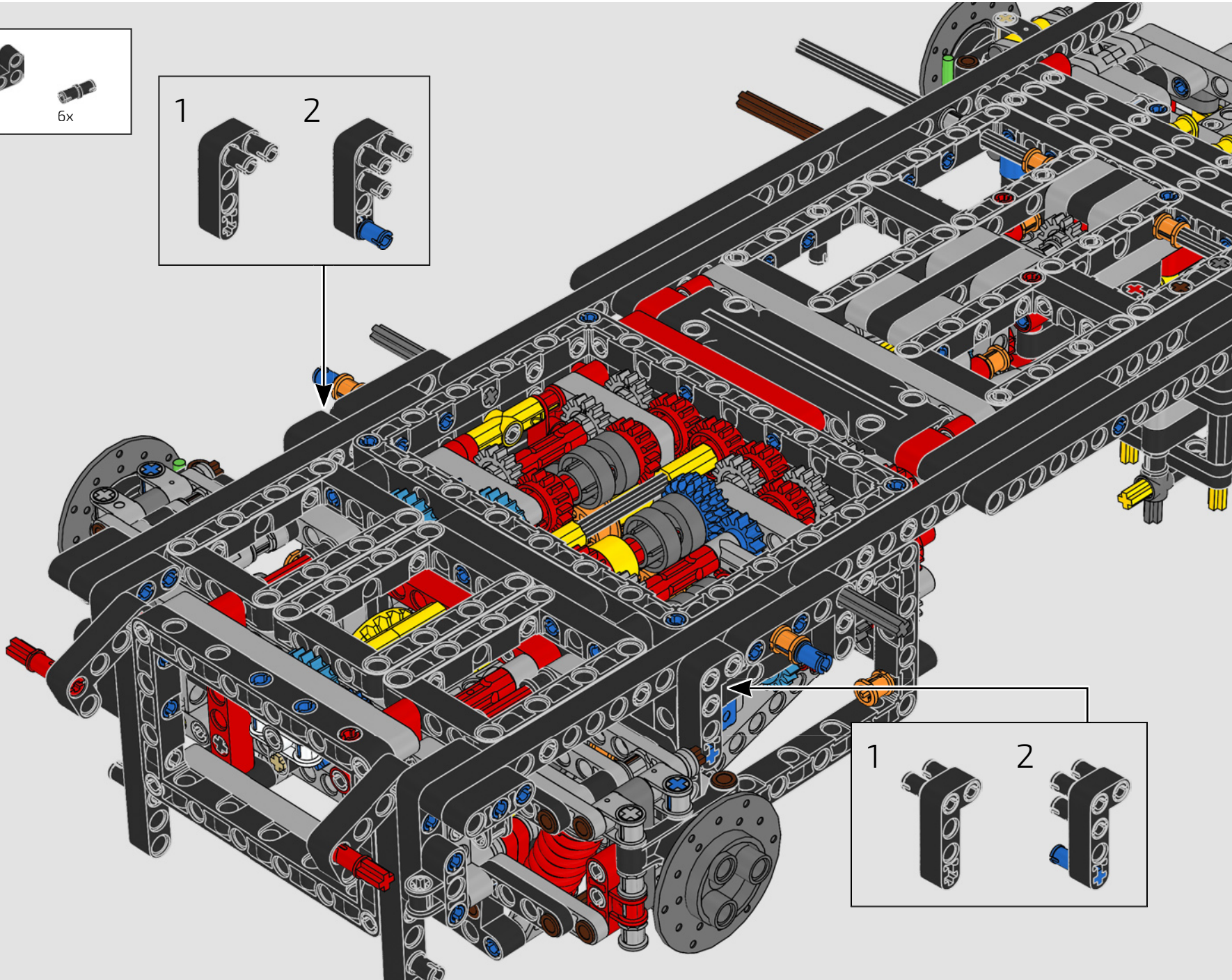
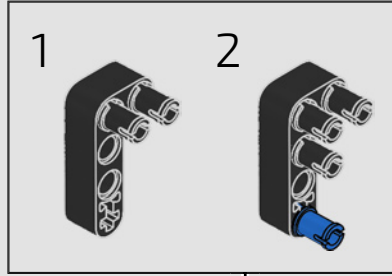


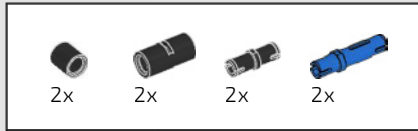
357



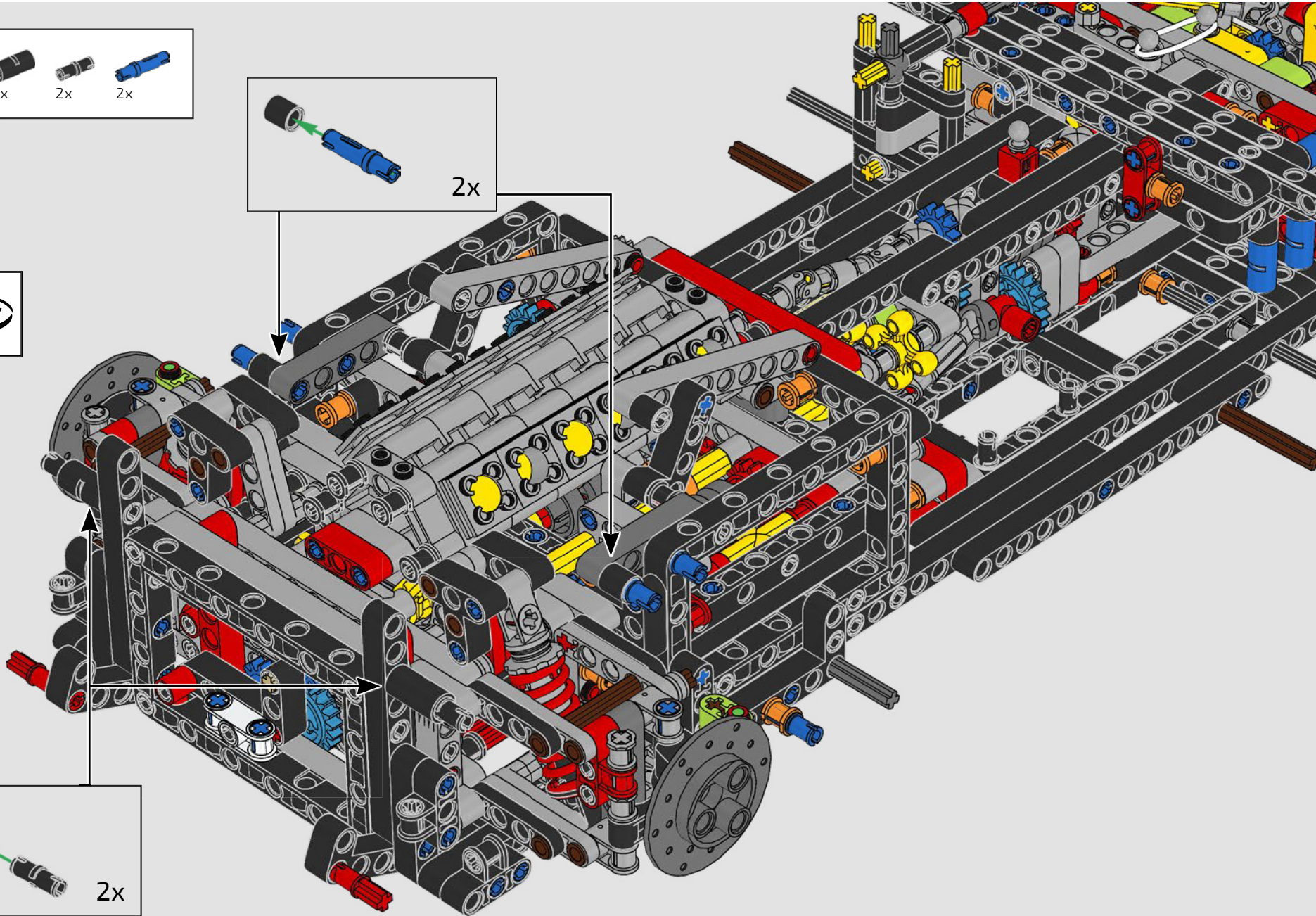
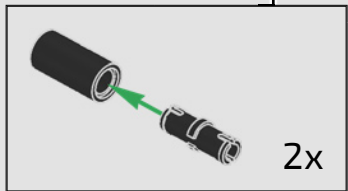
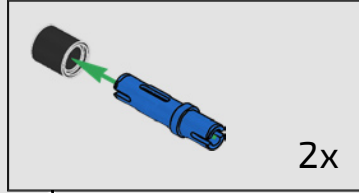


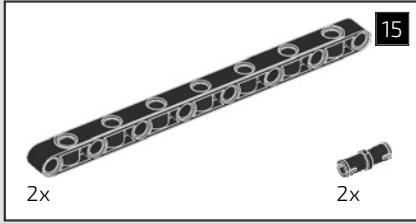
358



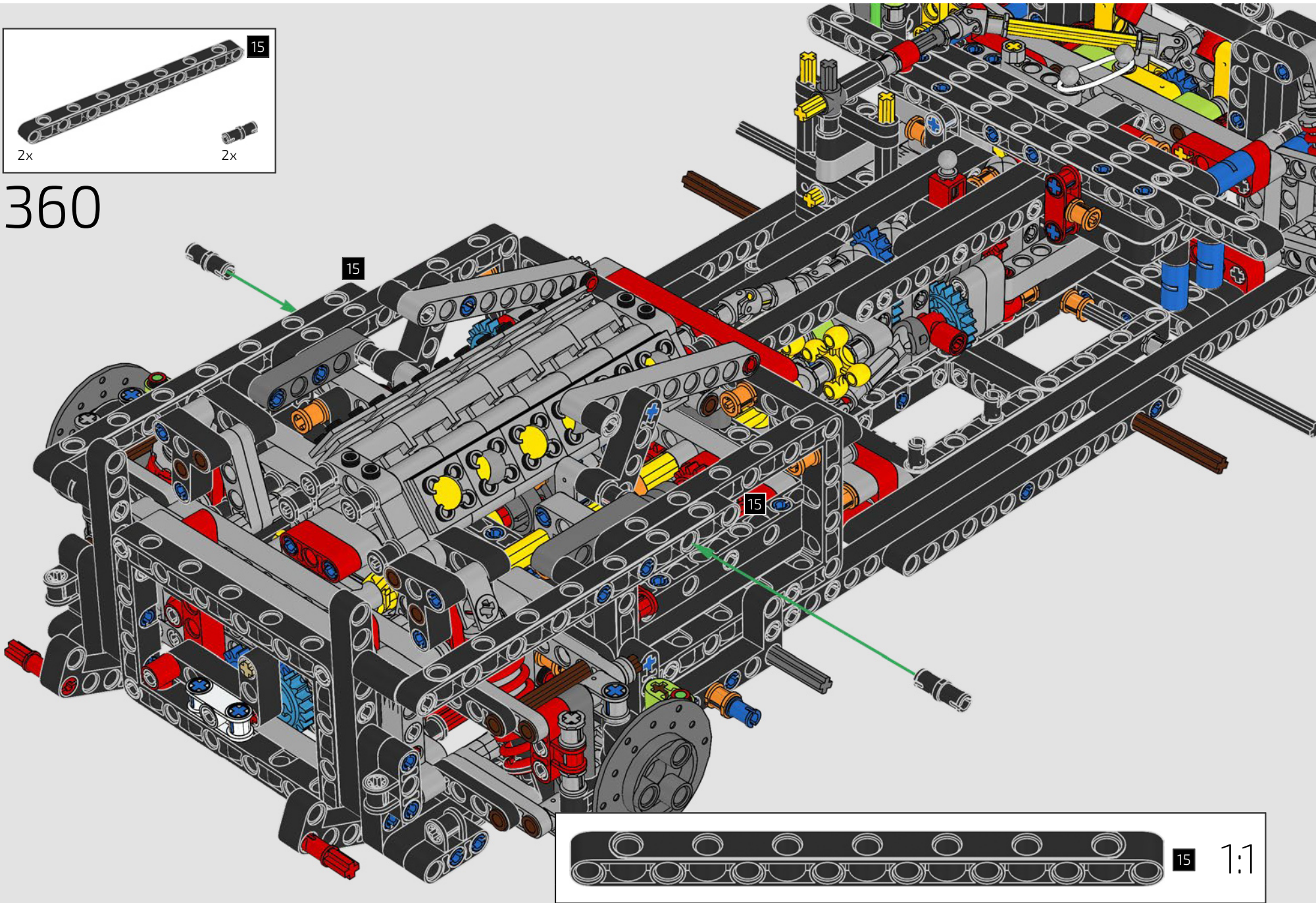


359



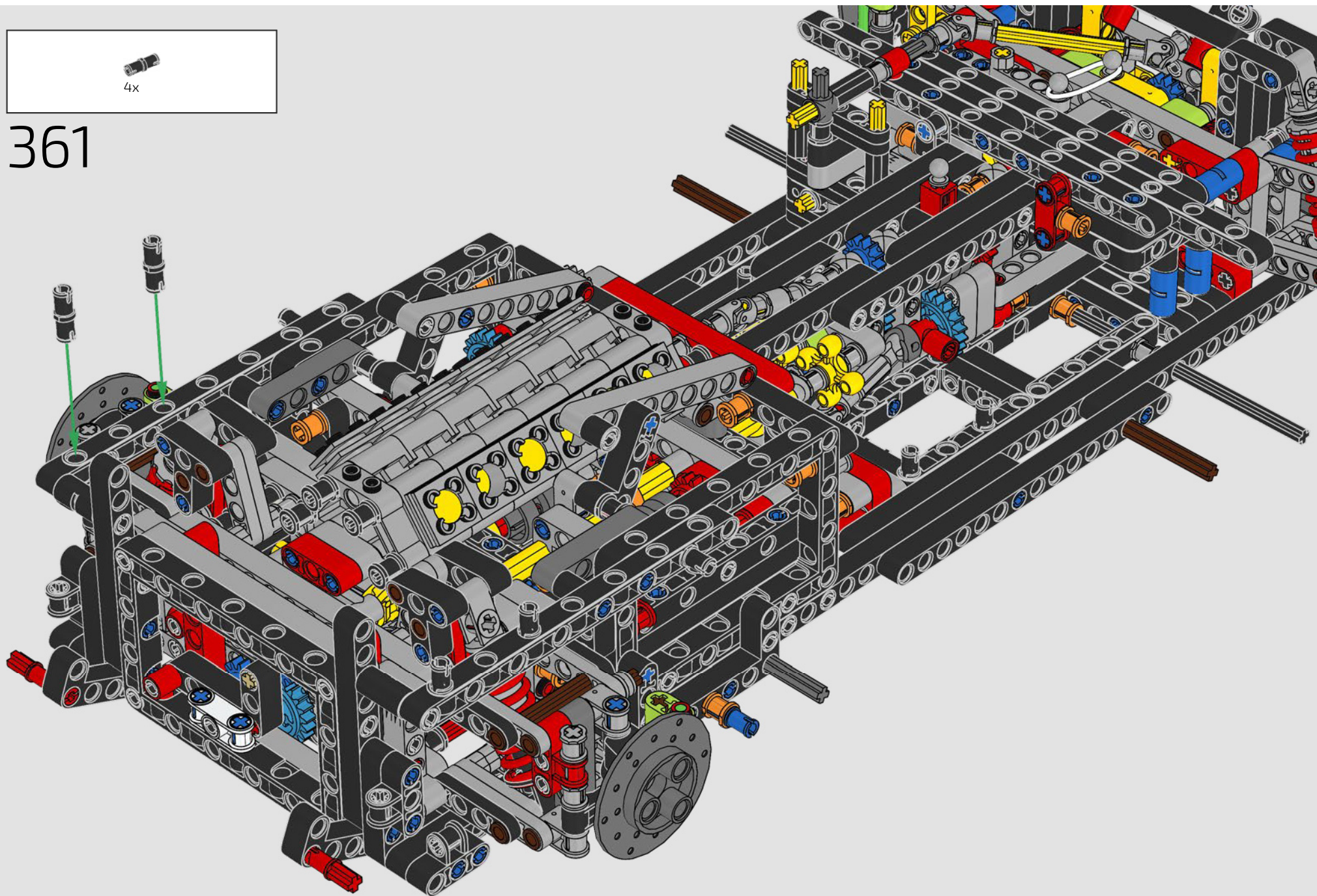


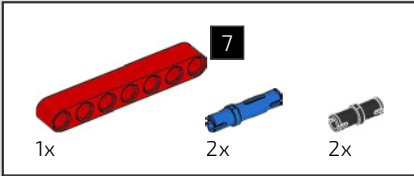
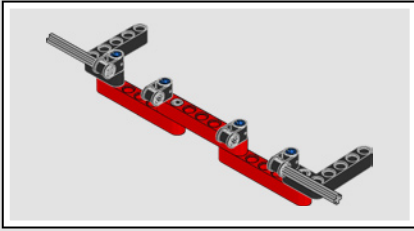
360



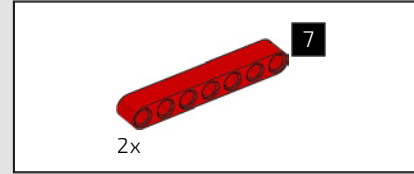
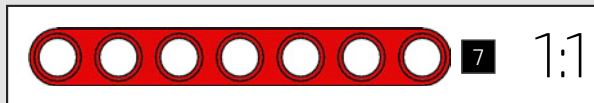
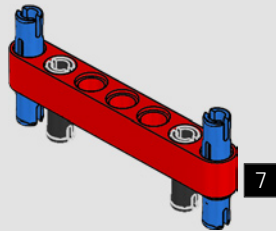


361

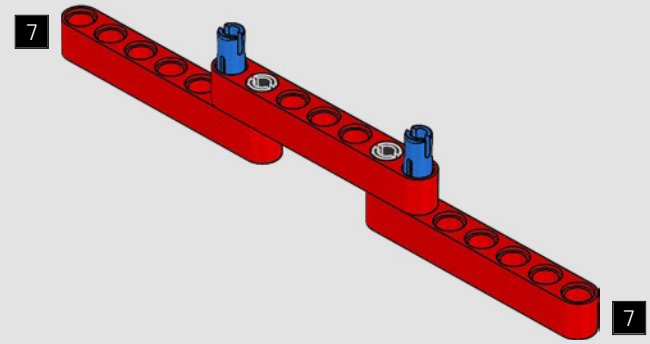




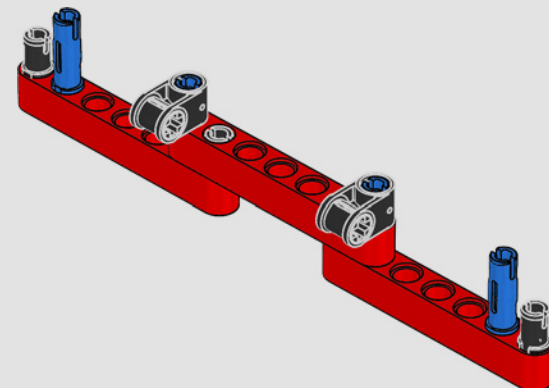
362

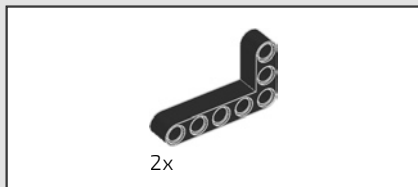


363

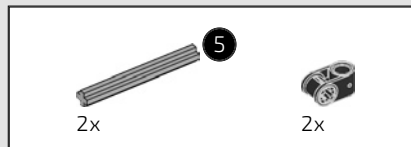
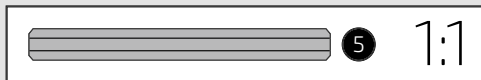
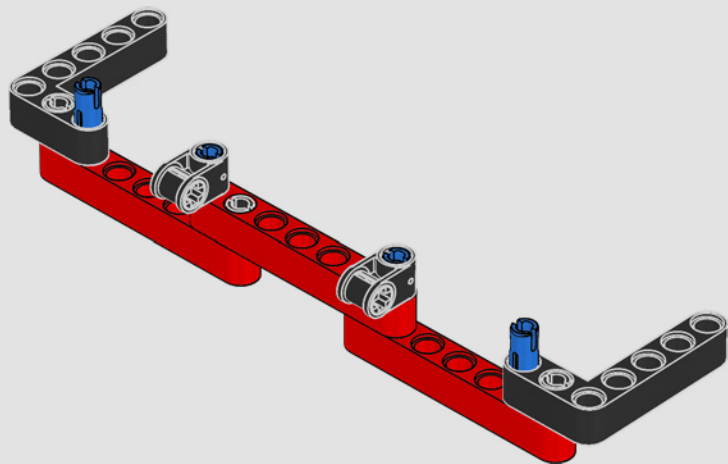


364

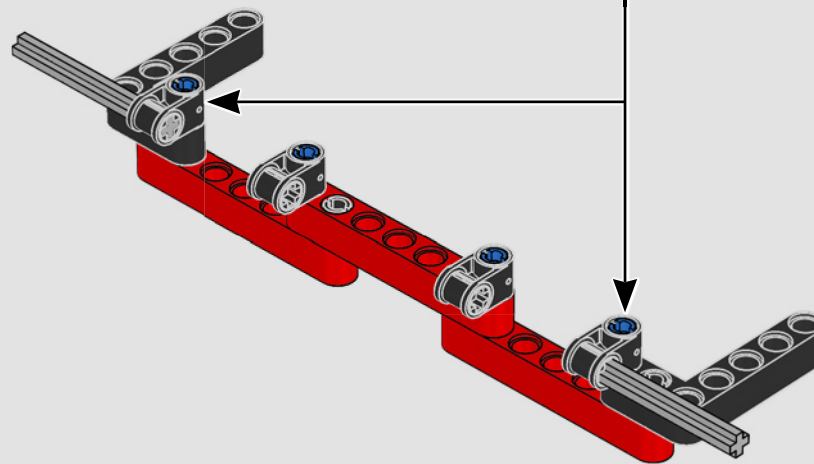
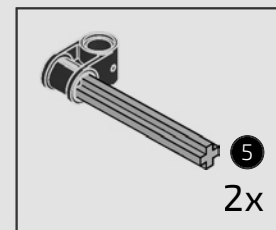




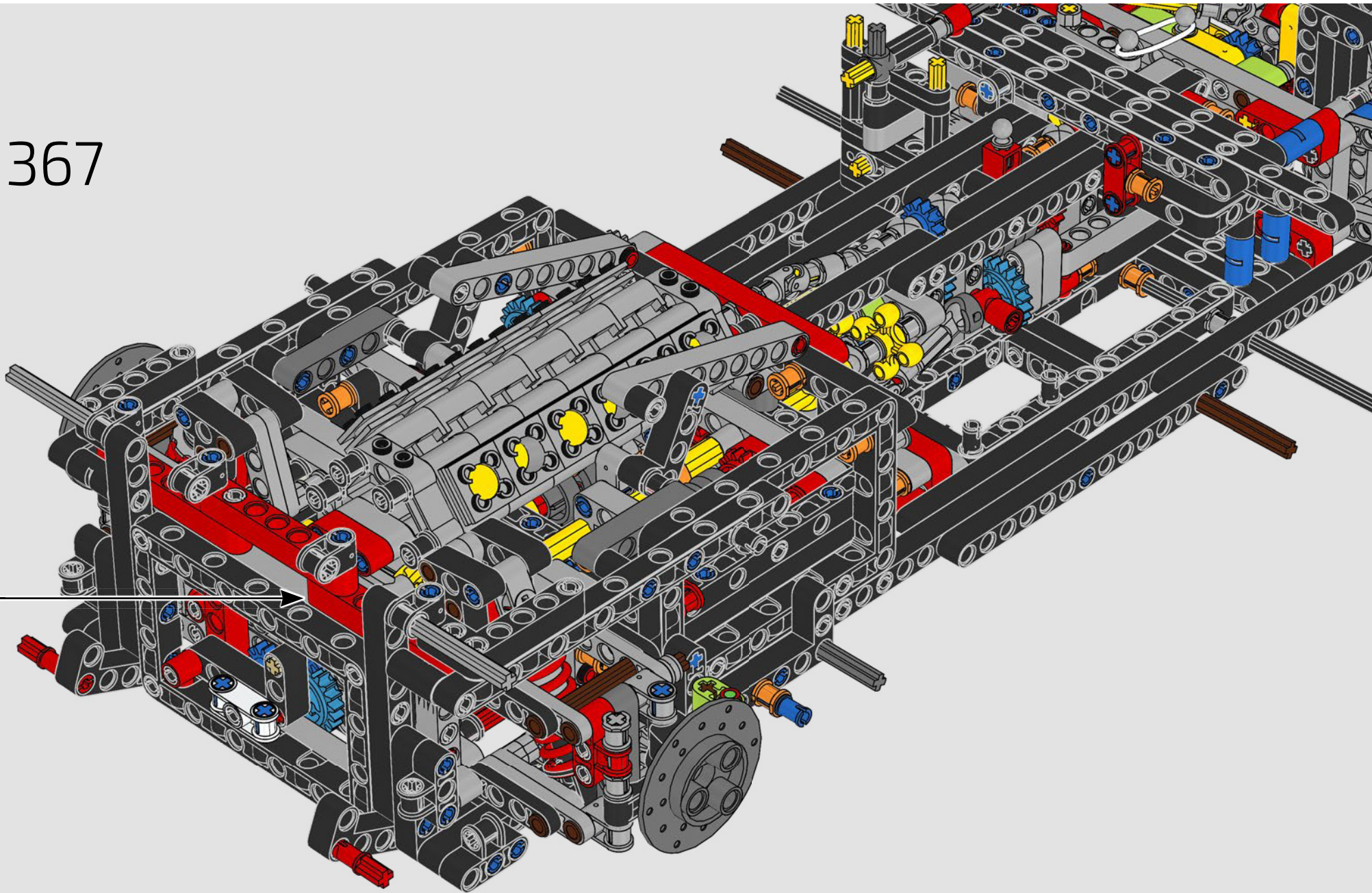
365

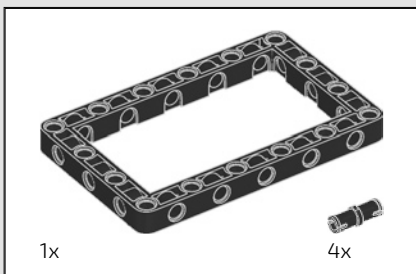
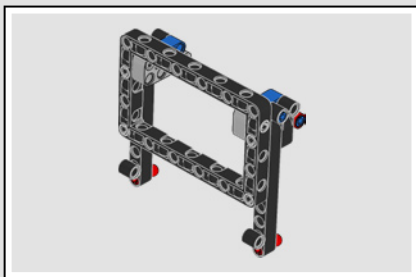


366

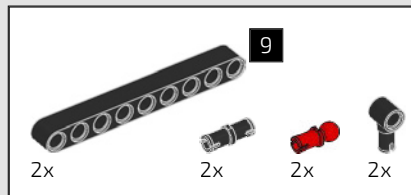
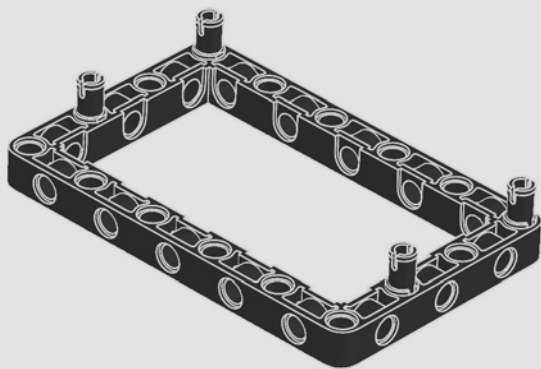


367

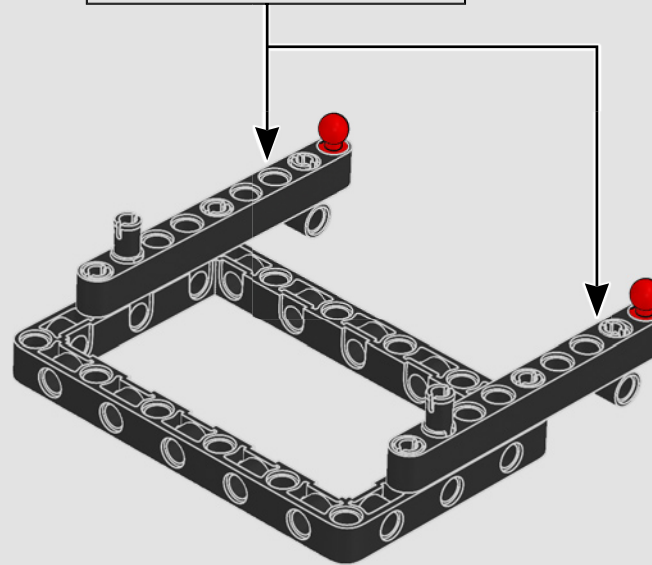
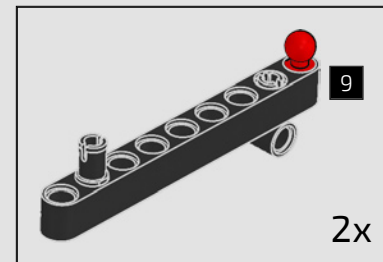


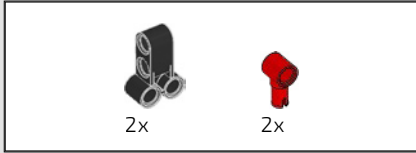


368

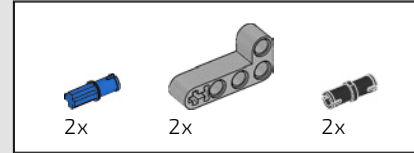
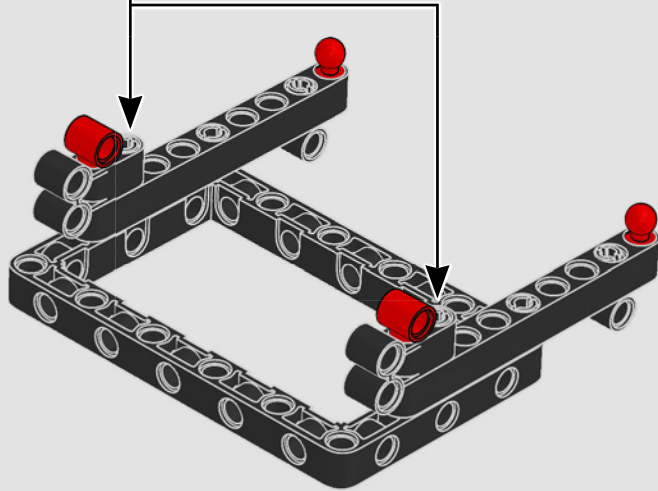
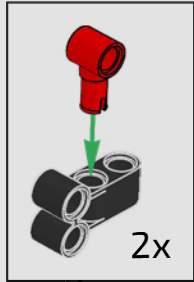


369

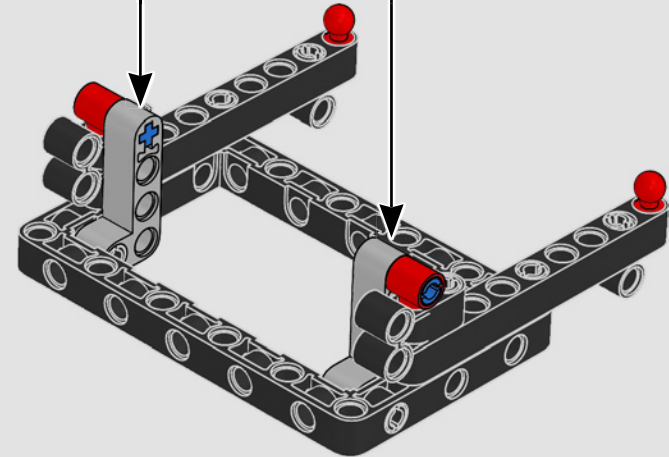
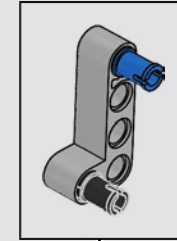
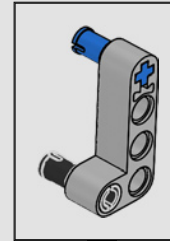


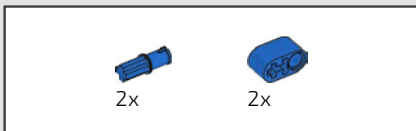


370

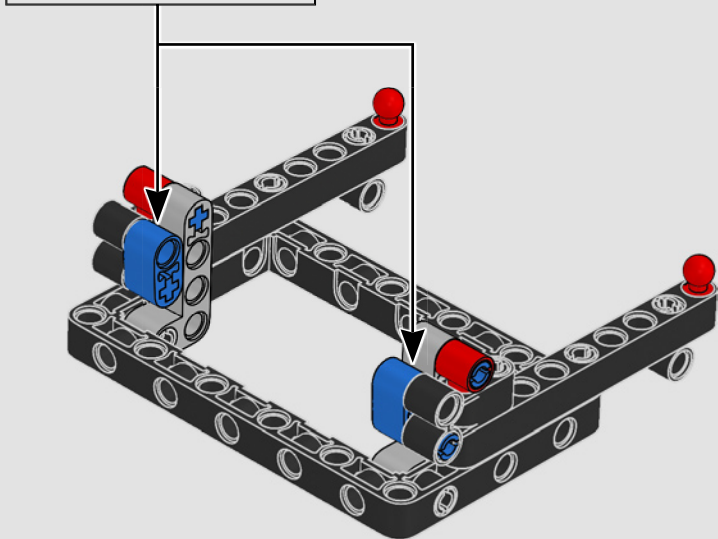
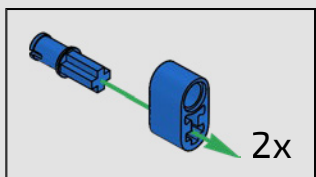


371

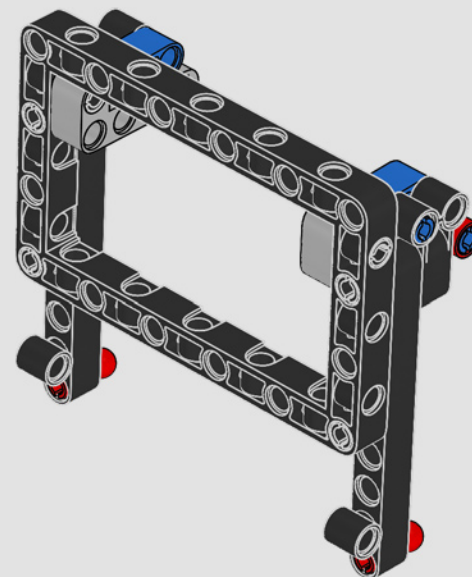




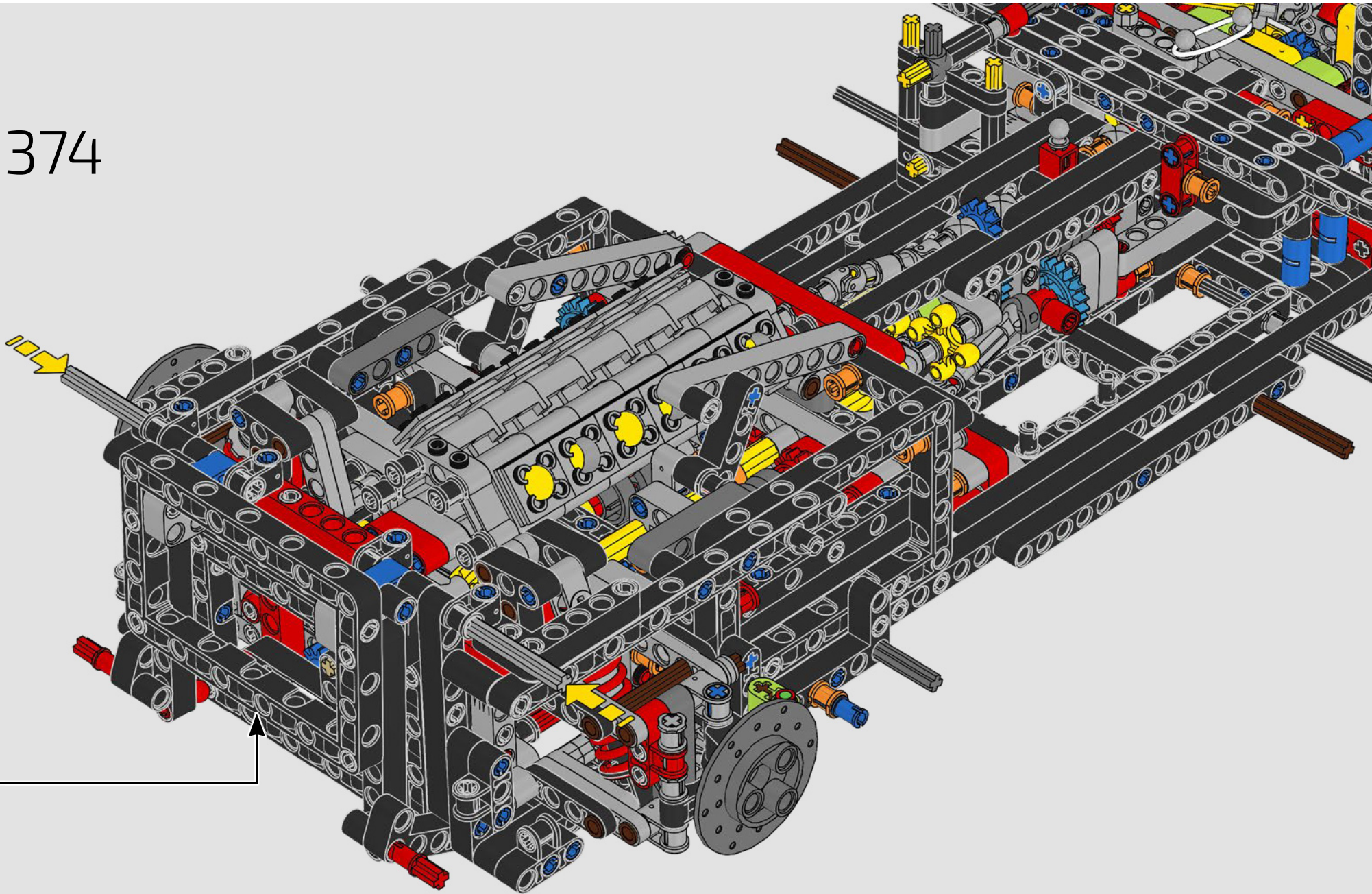
372



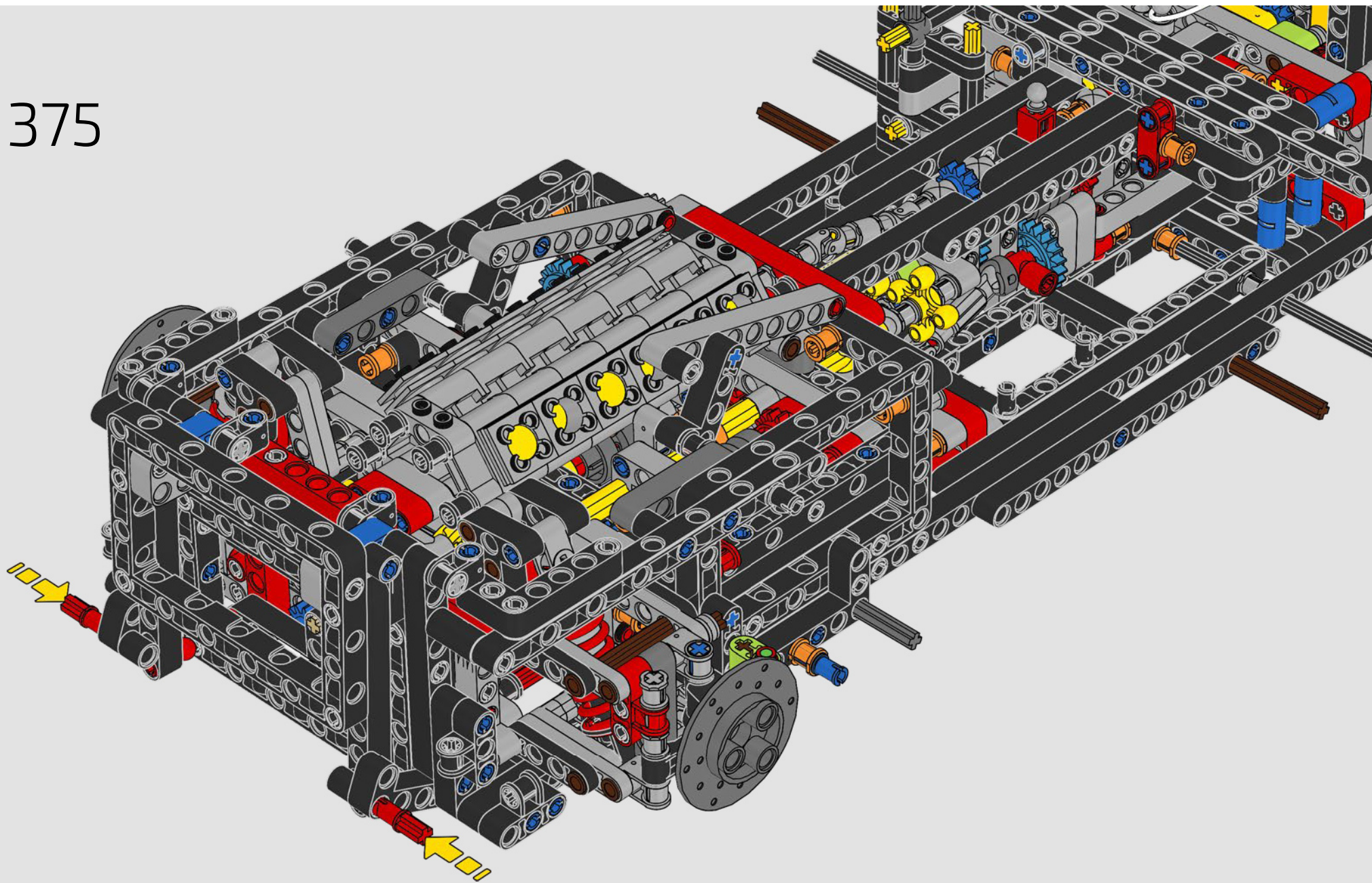
373

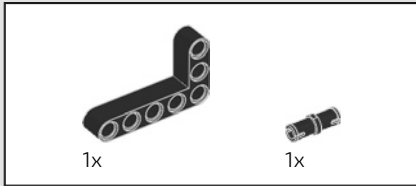
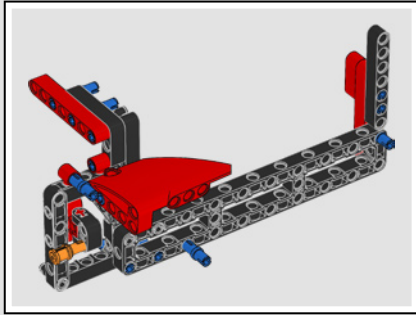


374

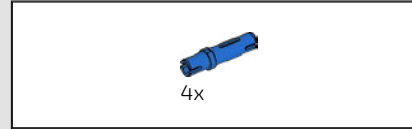
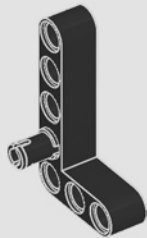


375

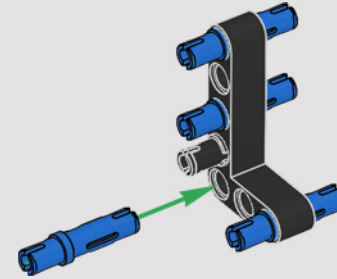




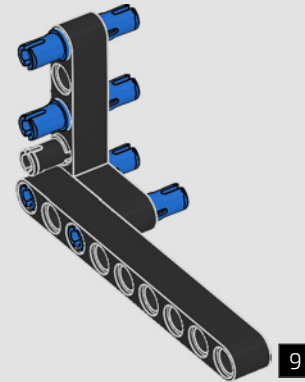
376



377

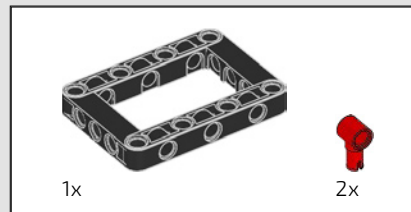
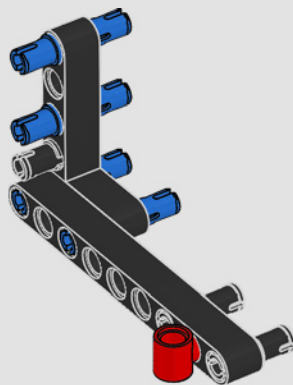


378

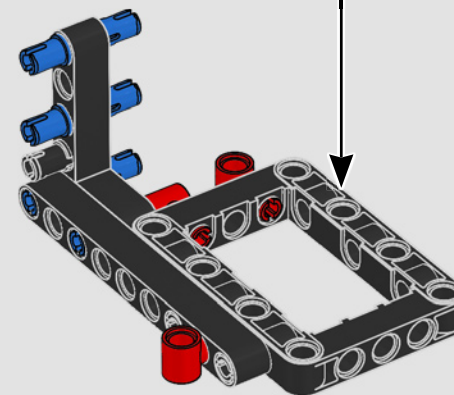
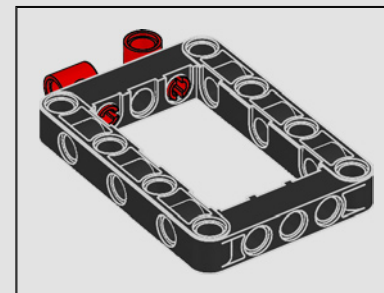


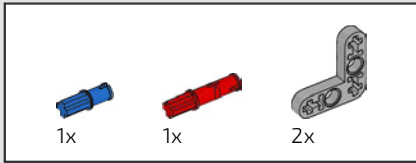


379

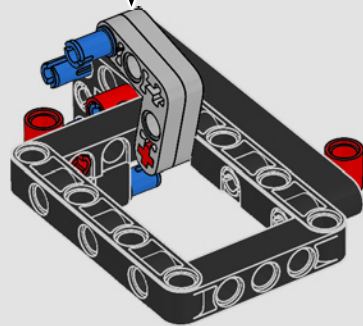
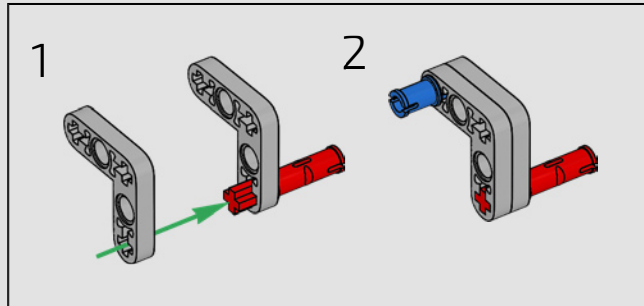


380

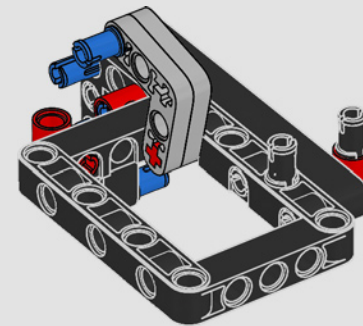


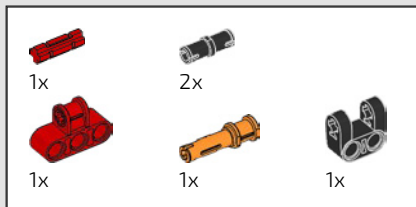


381

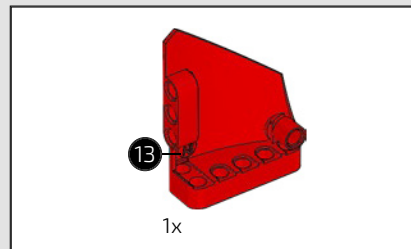
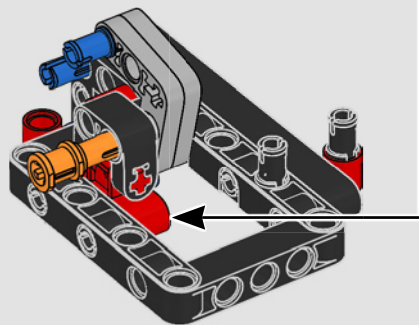
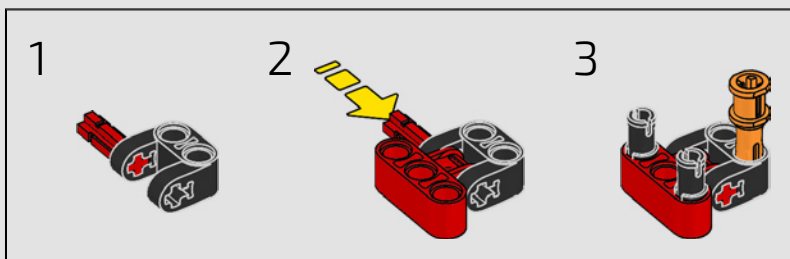


382

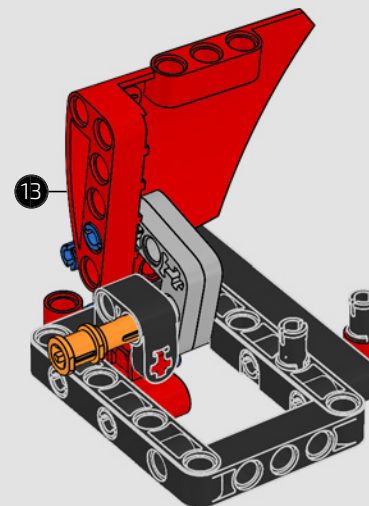


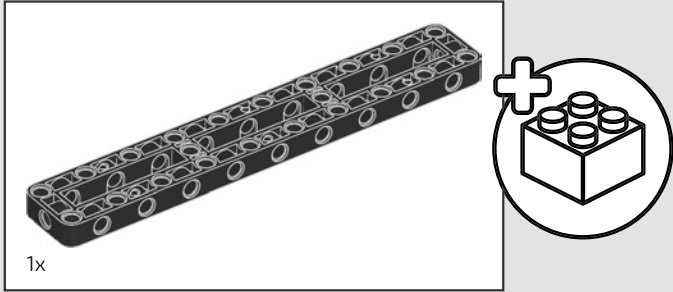


383



384

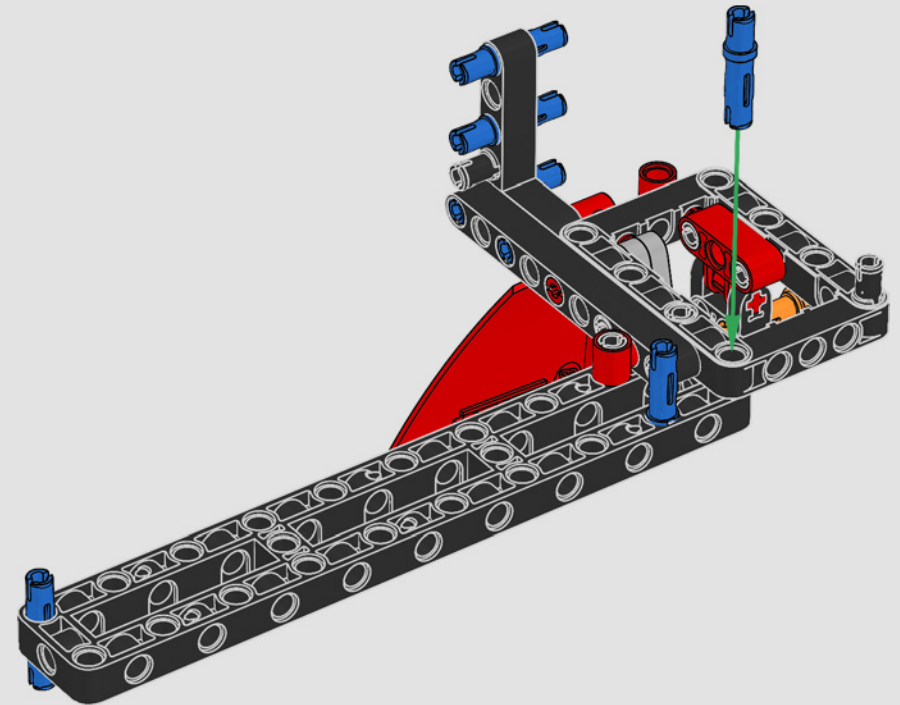
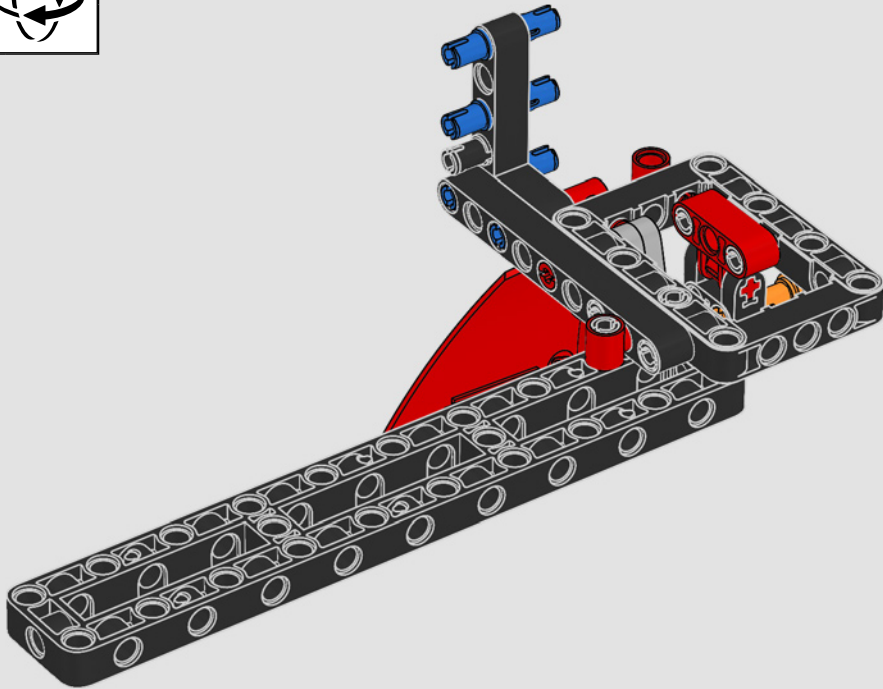


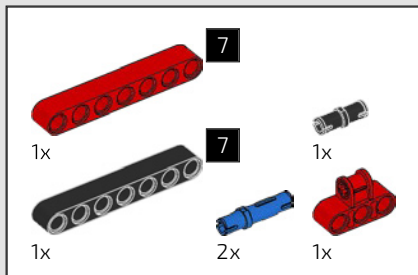


1x
385

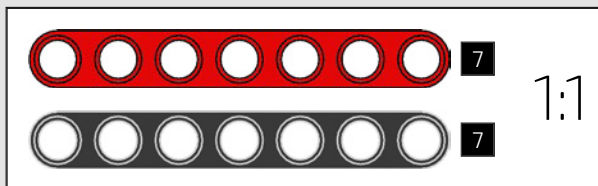
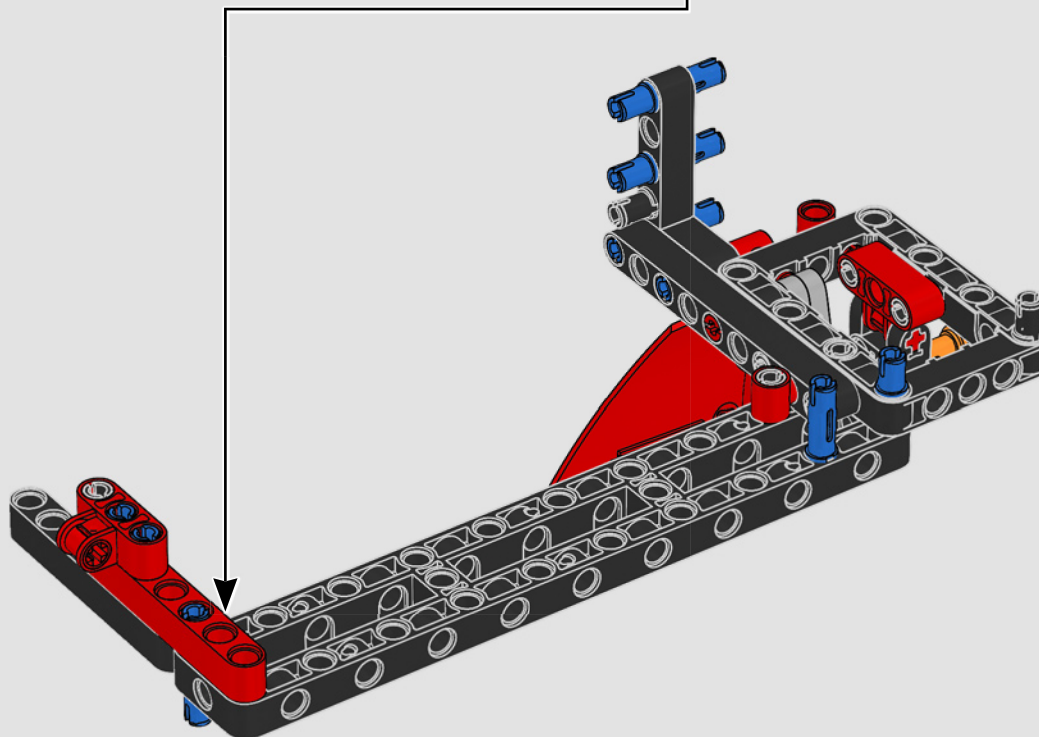
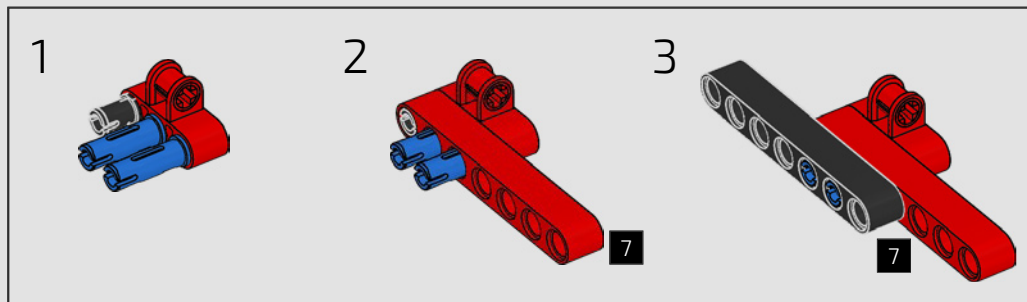


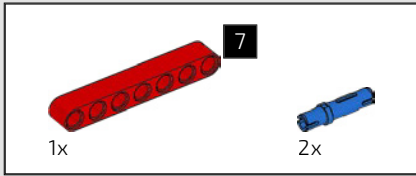
386



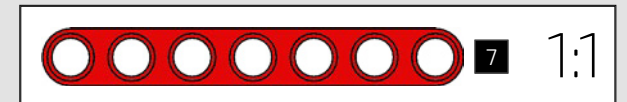
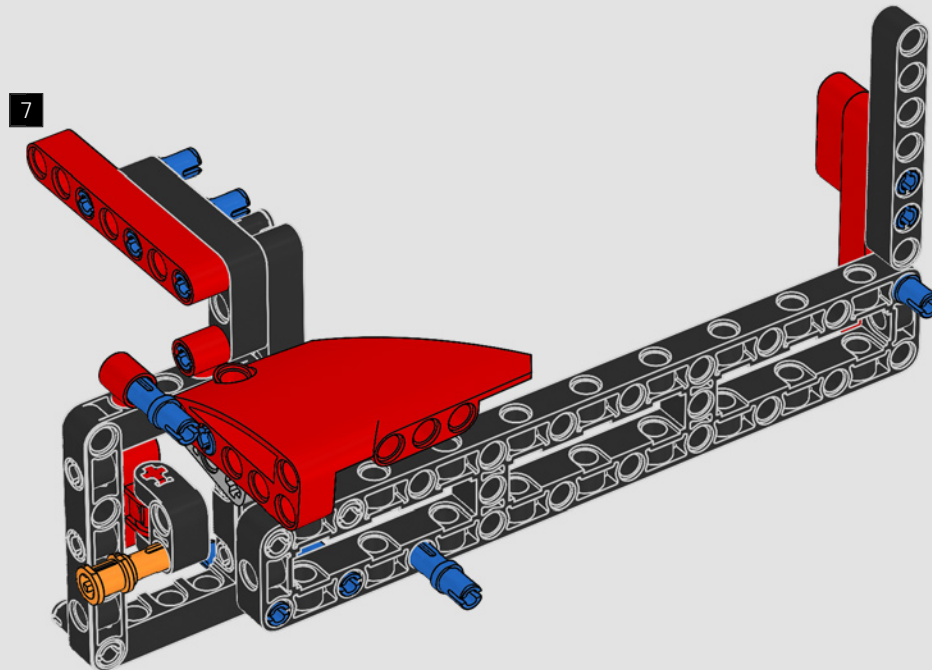
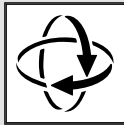


387

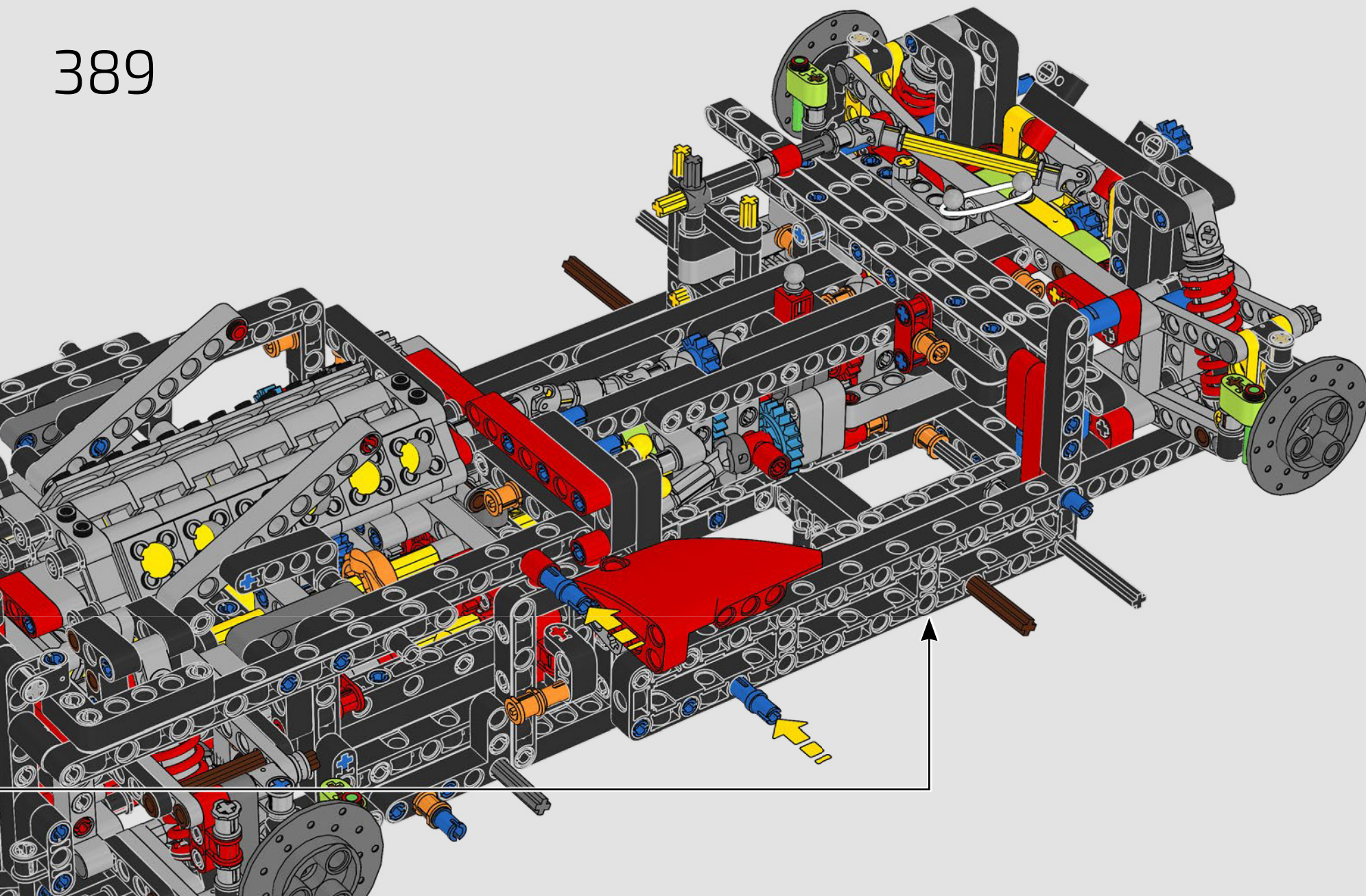


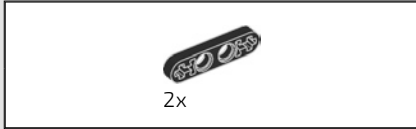


388

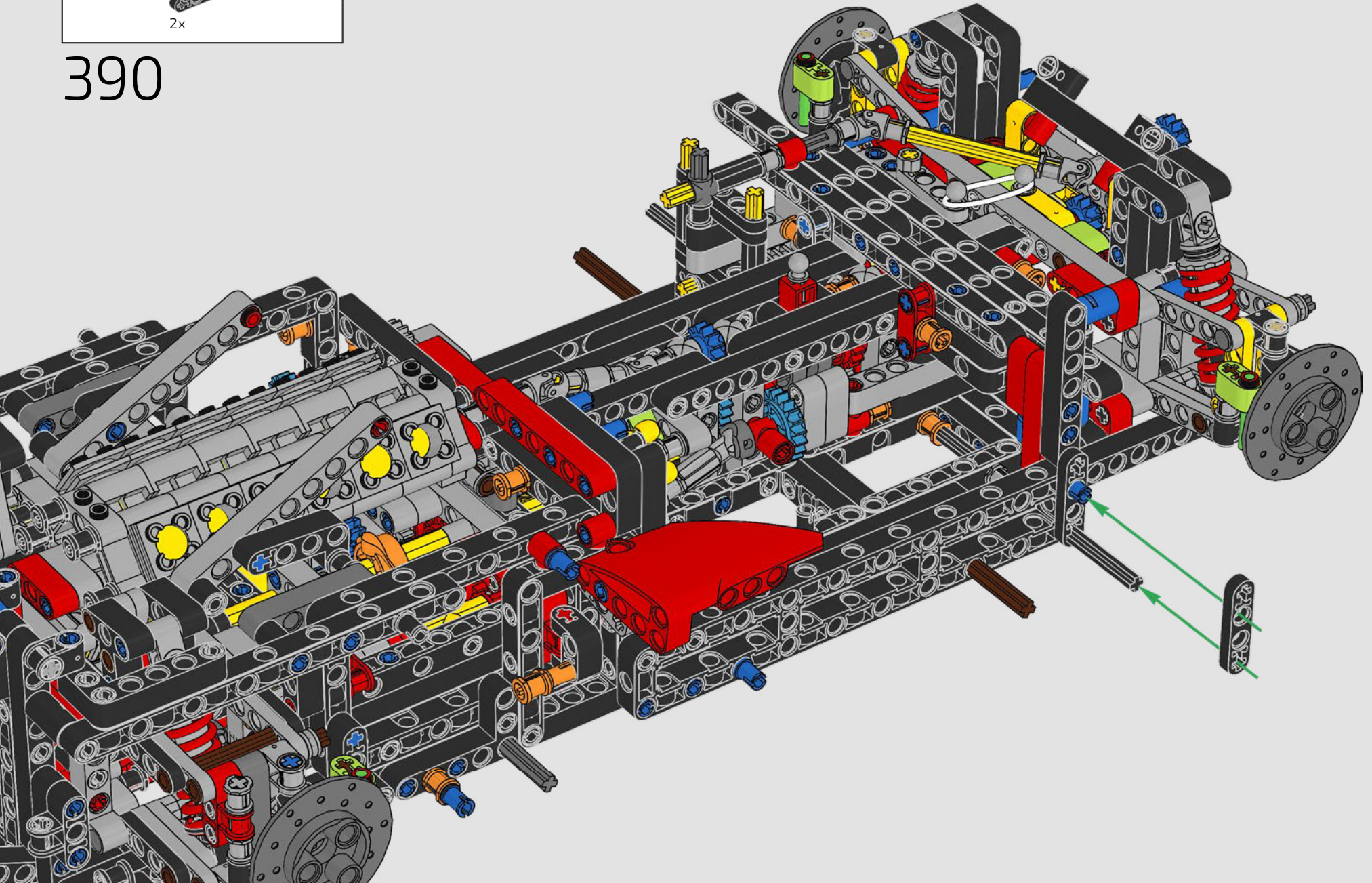


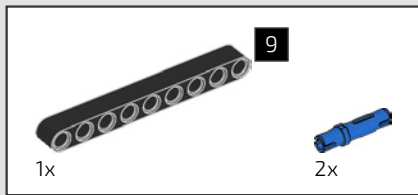
389



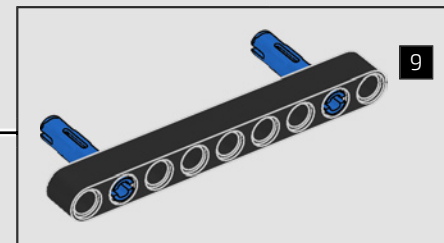
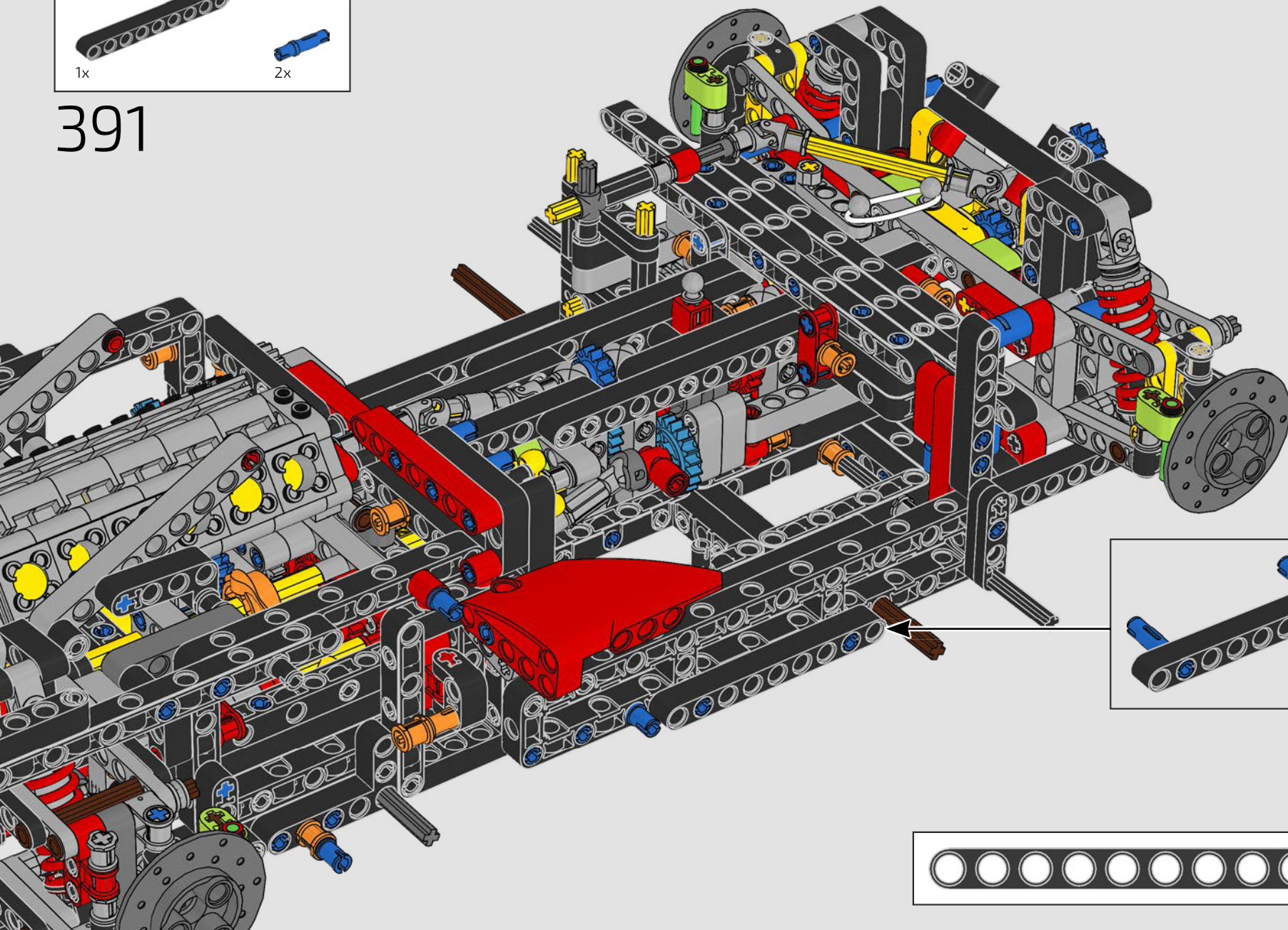


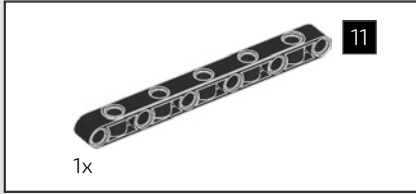
390



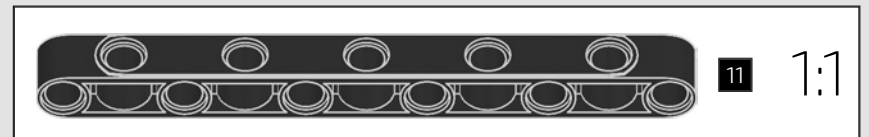
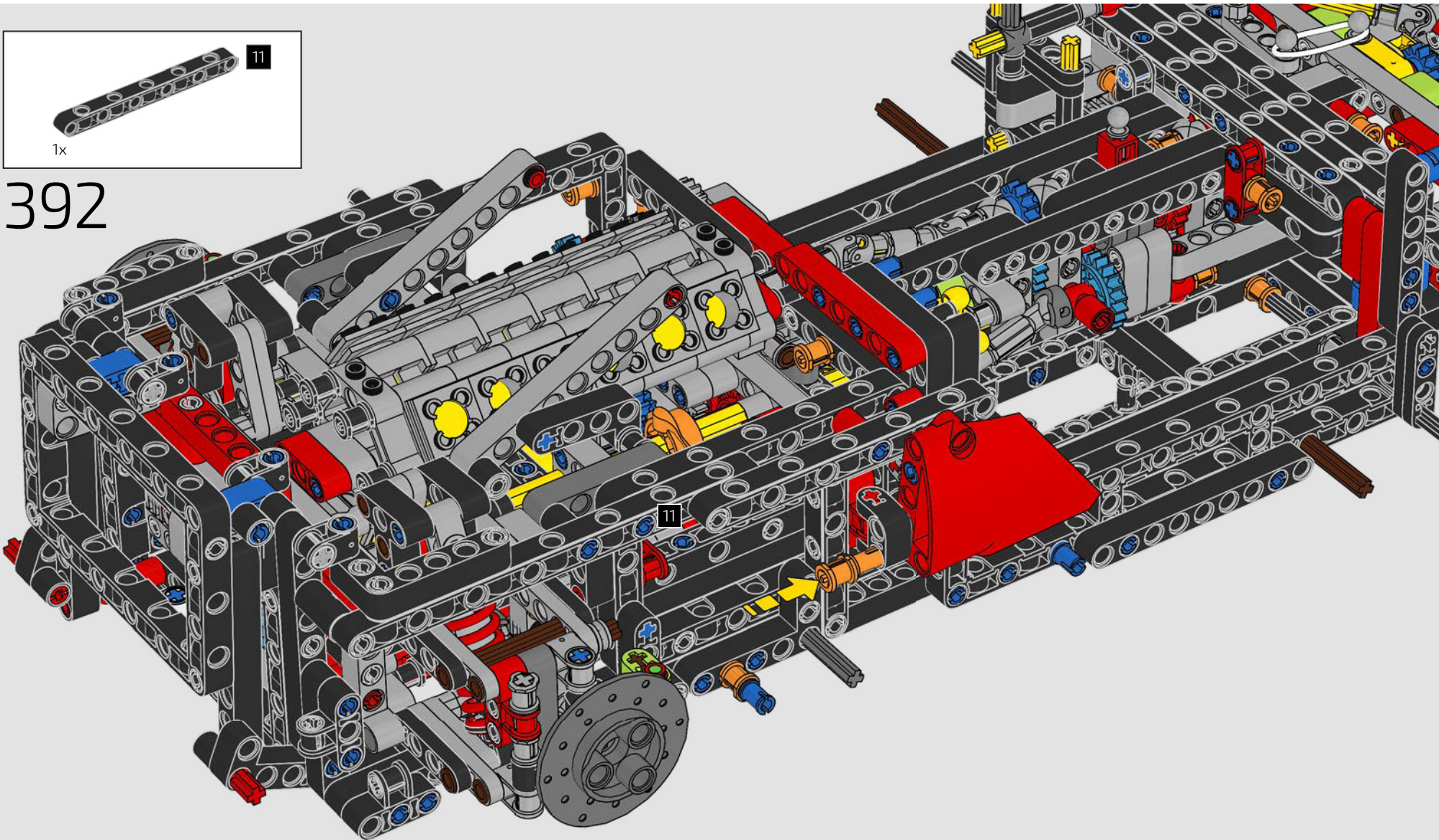


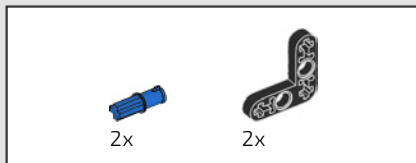
391



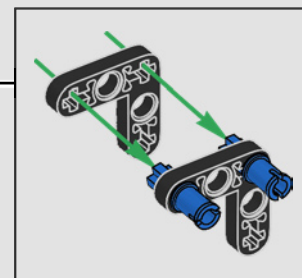
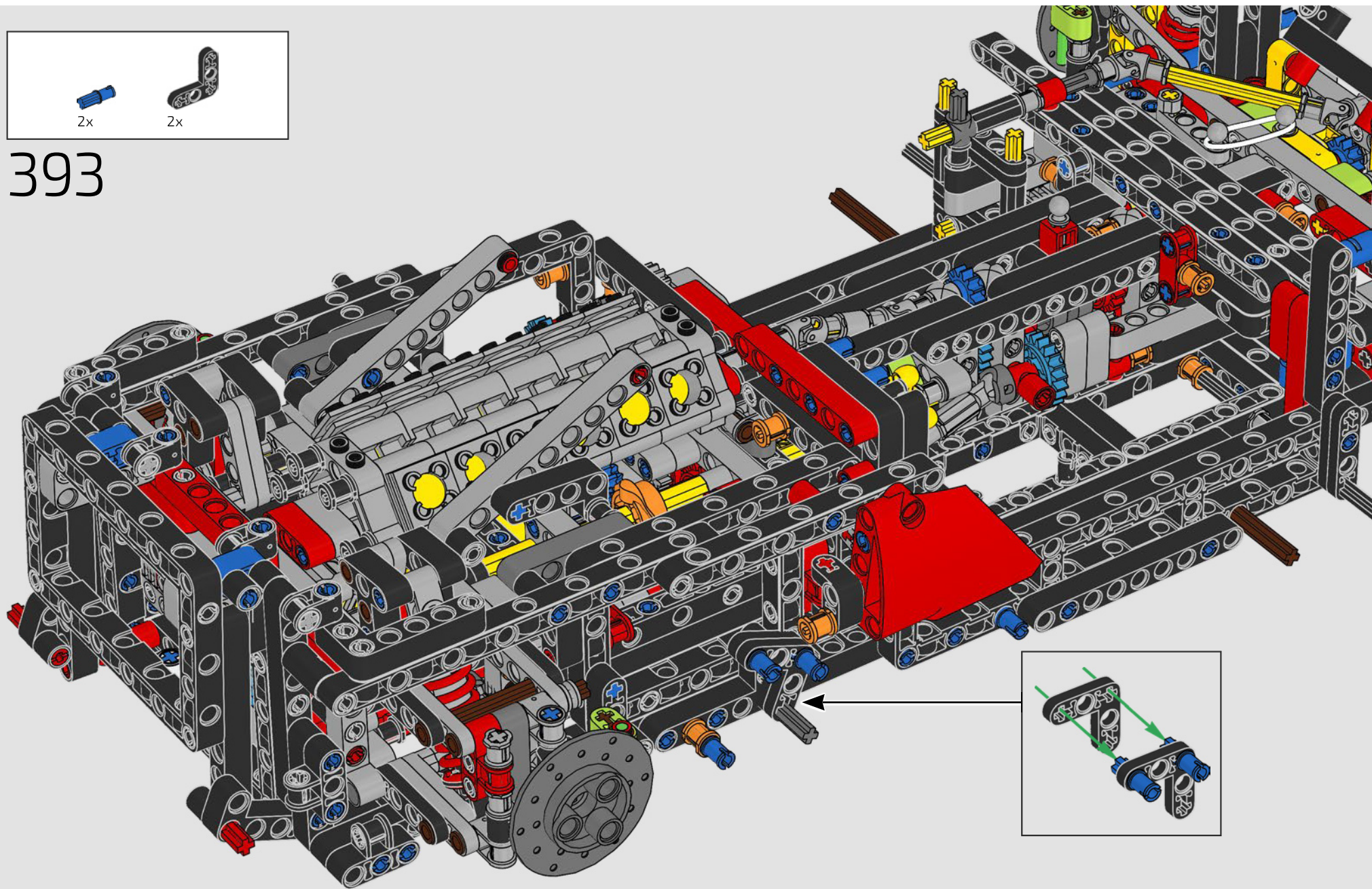


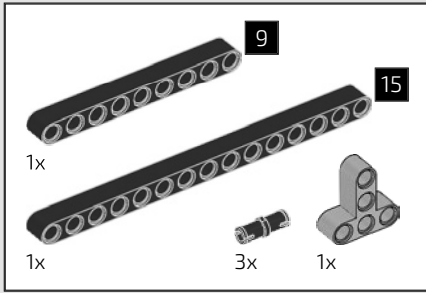
392



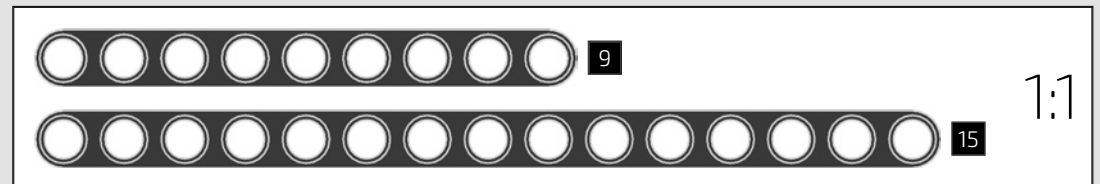
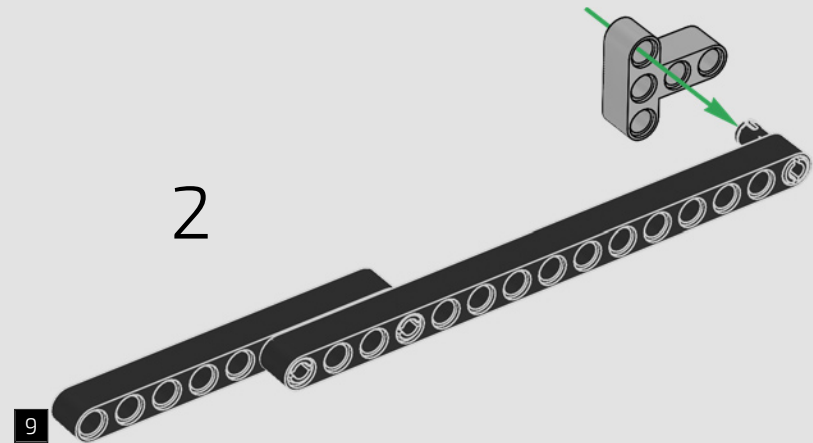
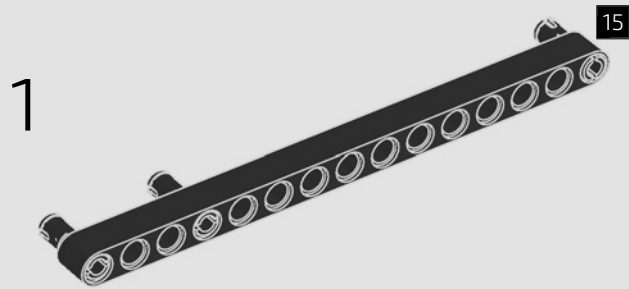


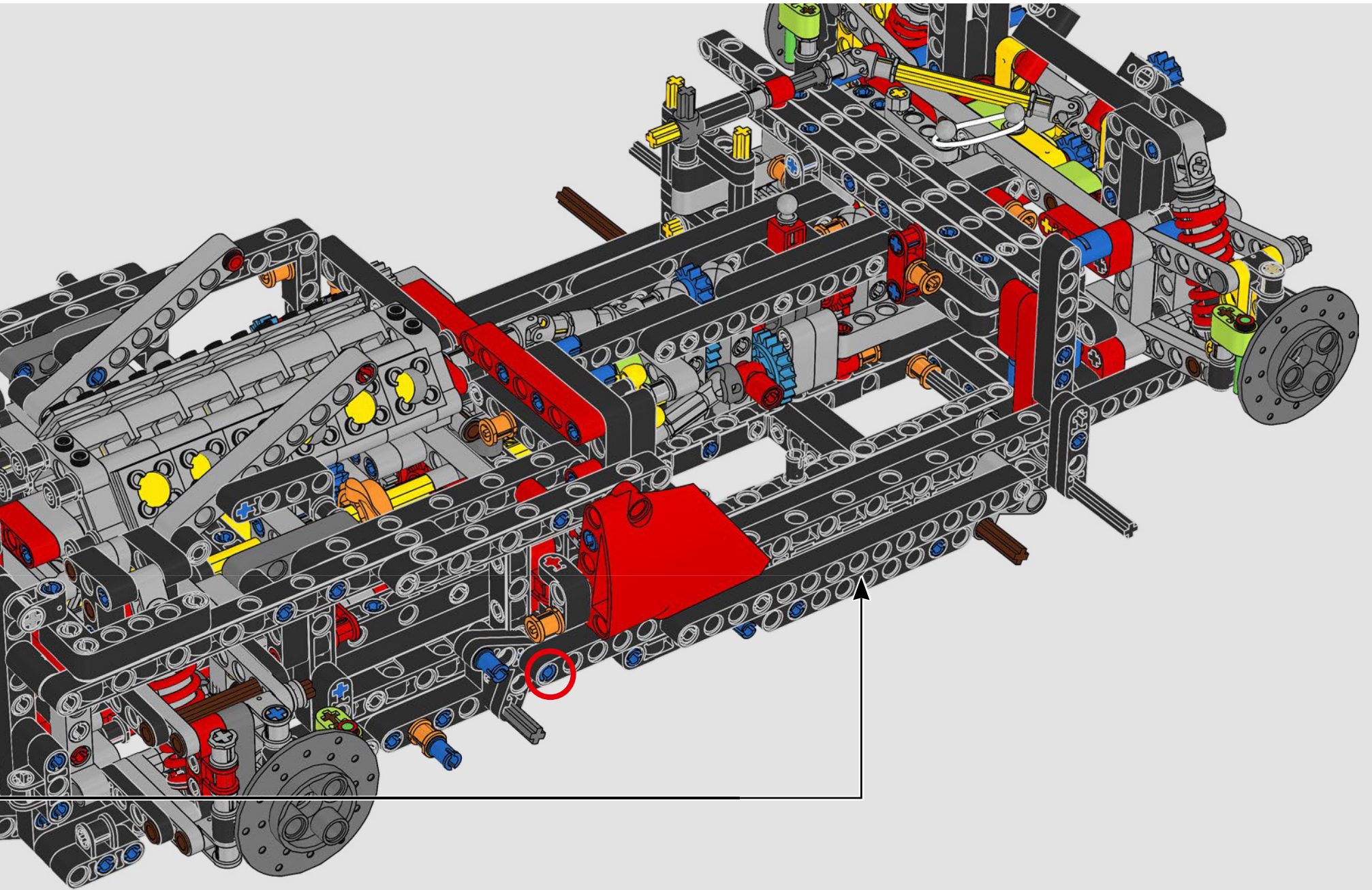
393

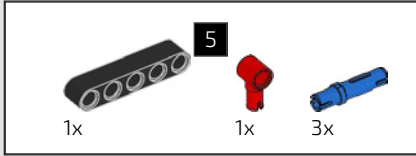




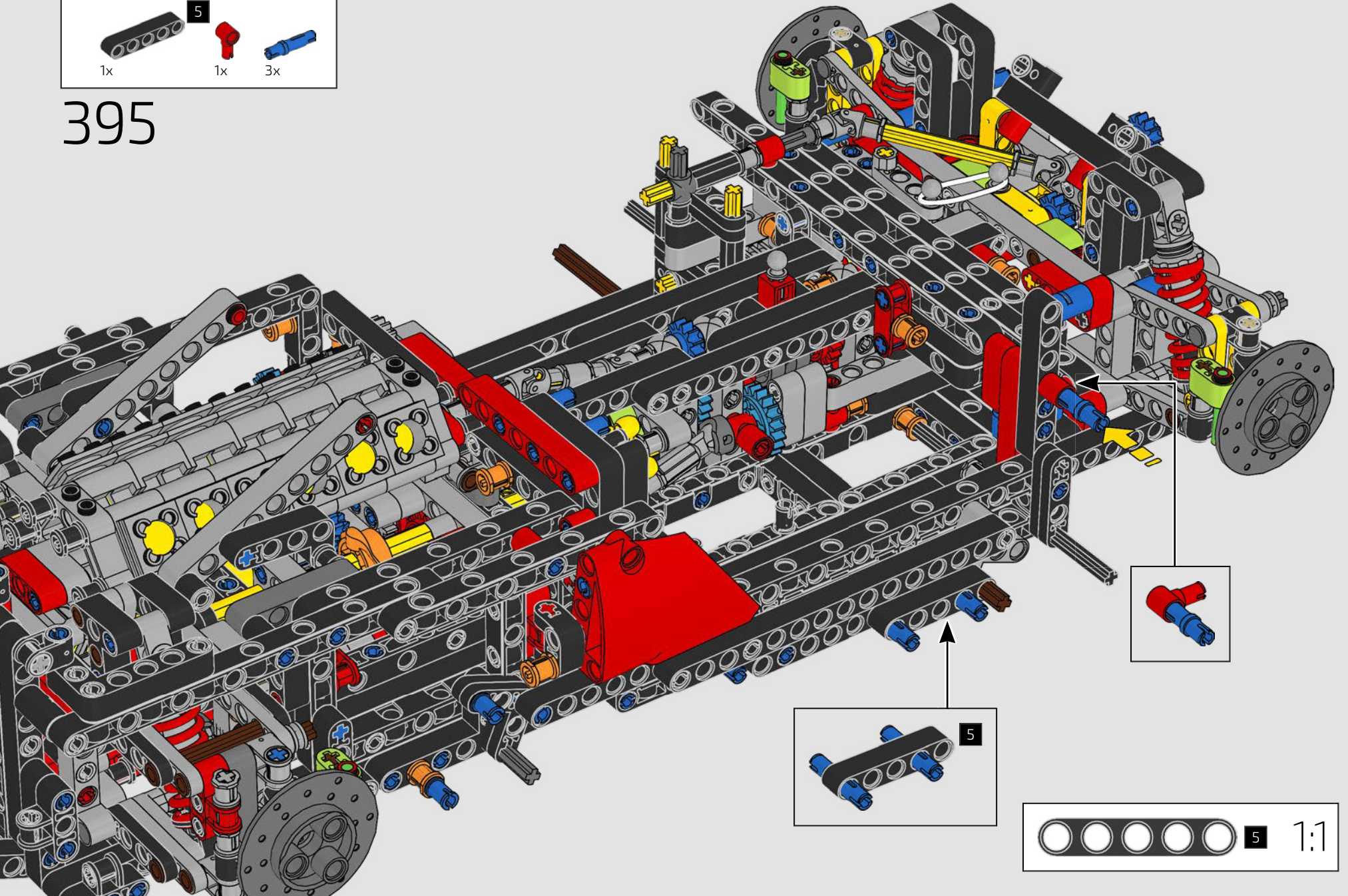
394

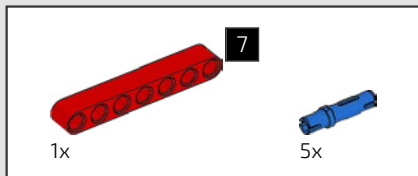




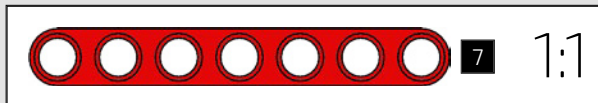
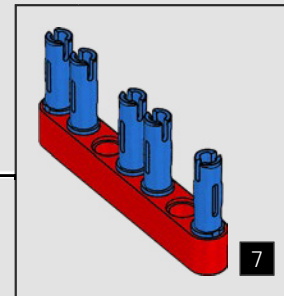
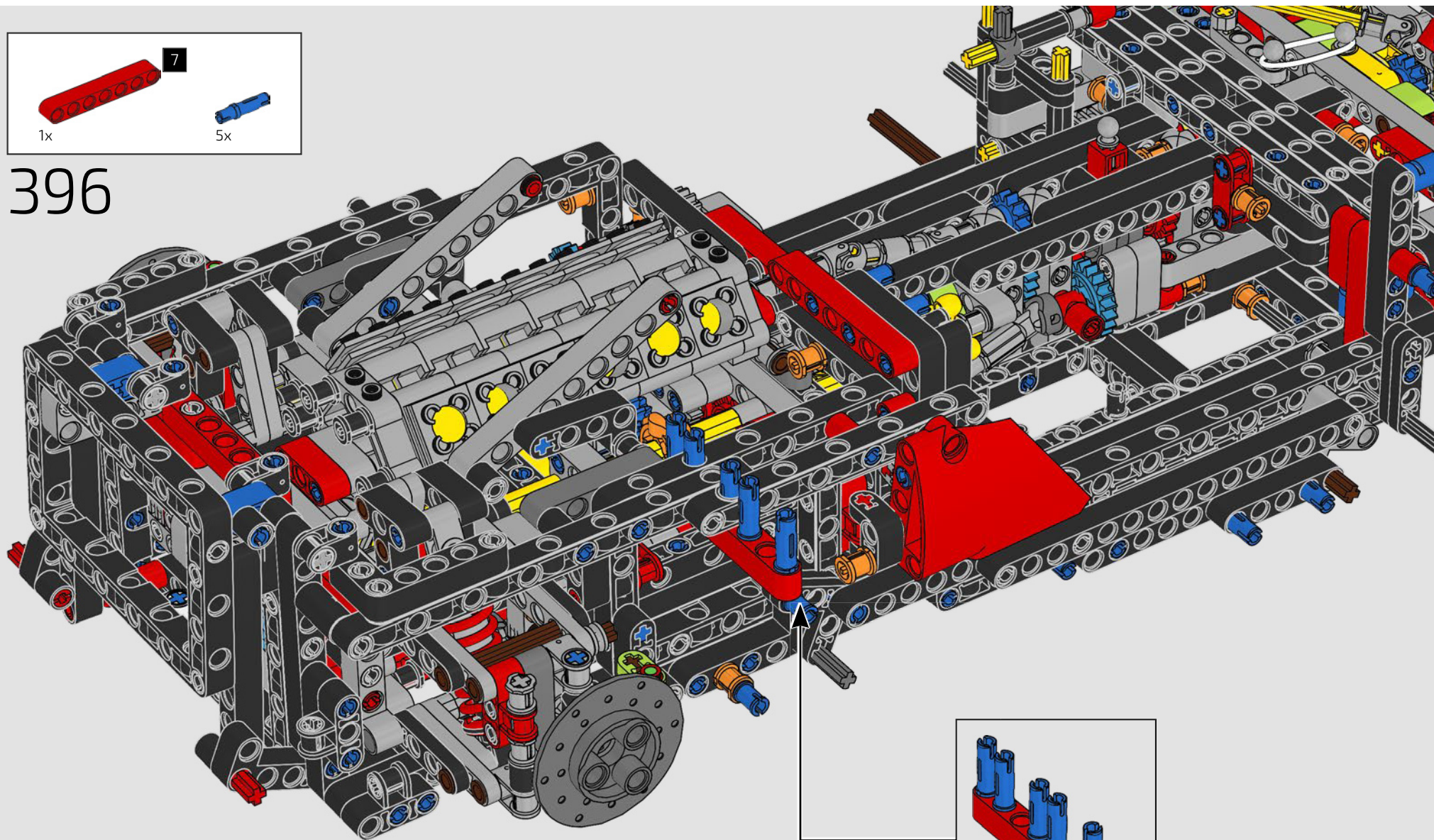


395



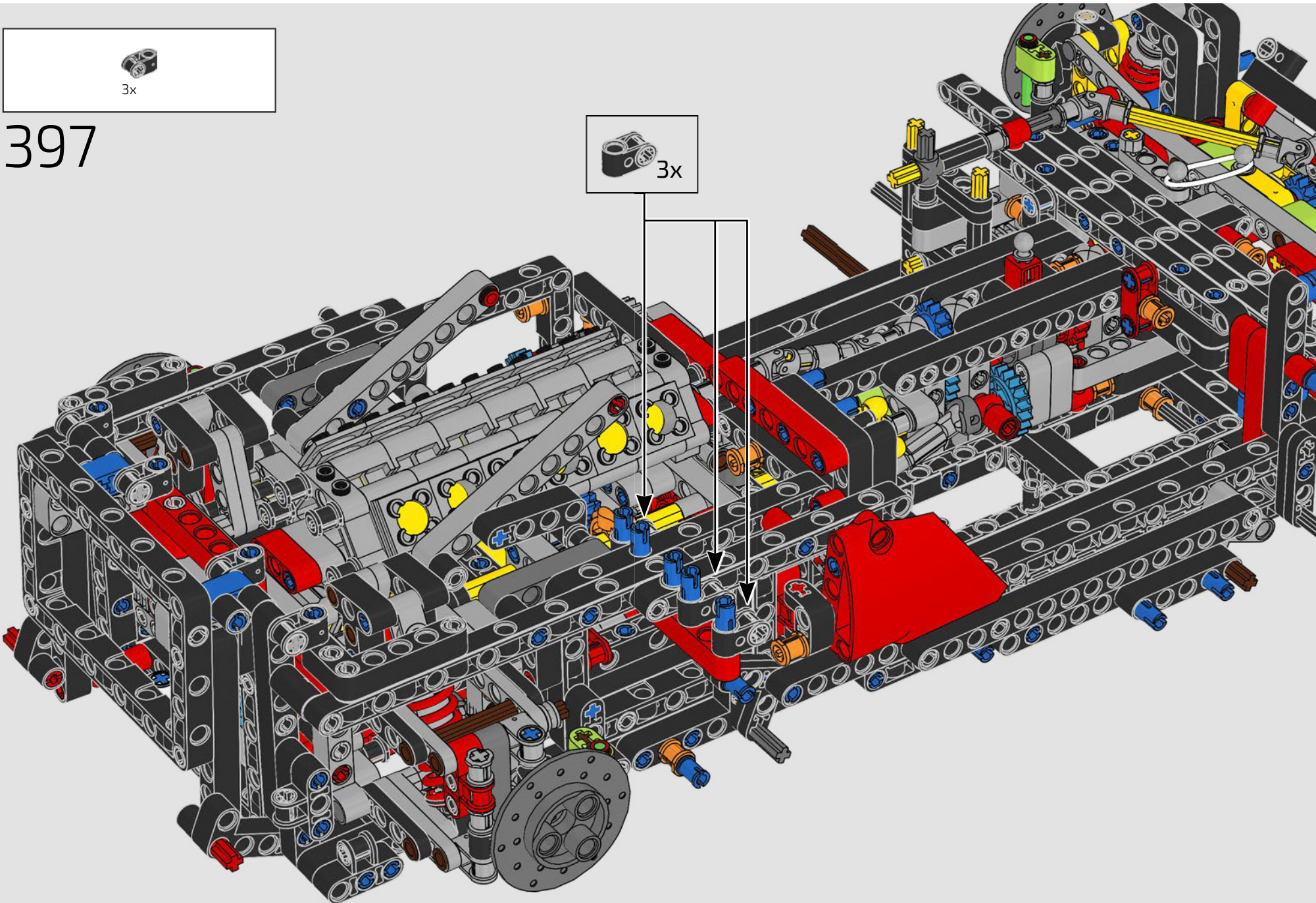


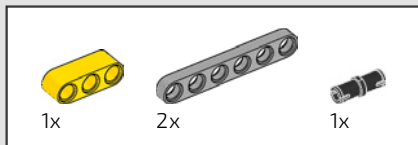
396



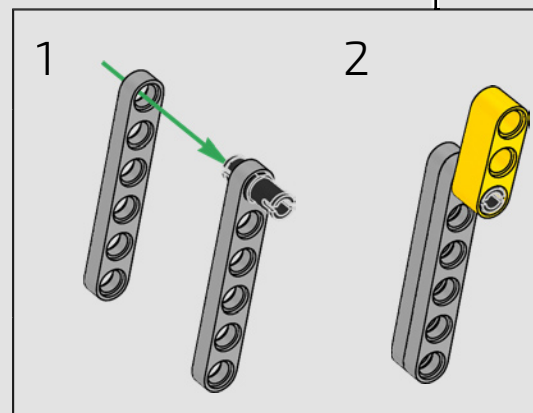
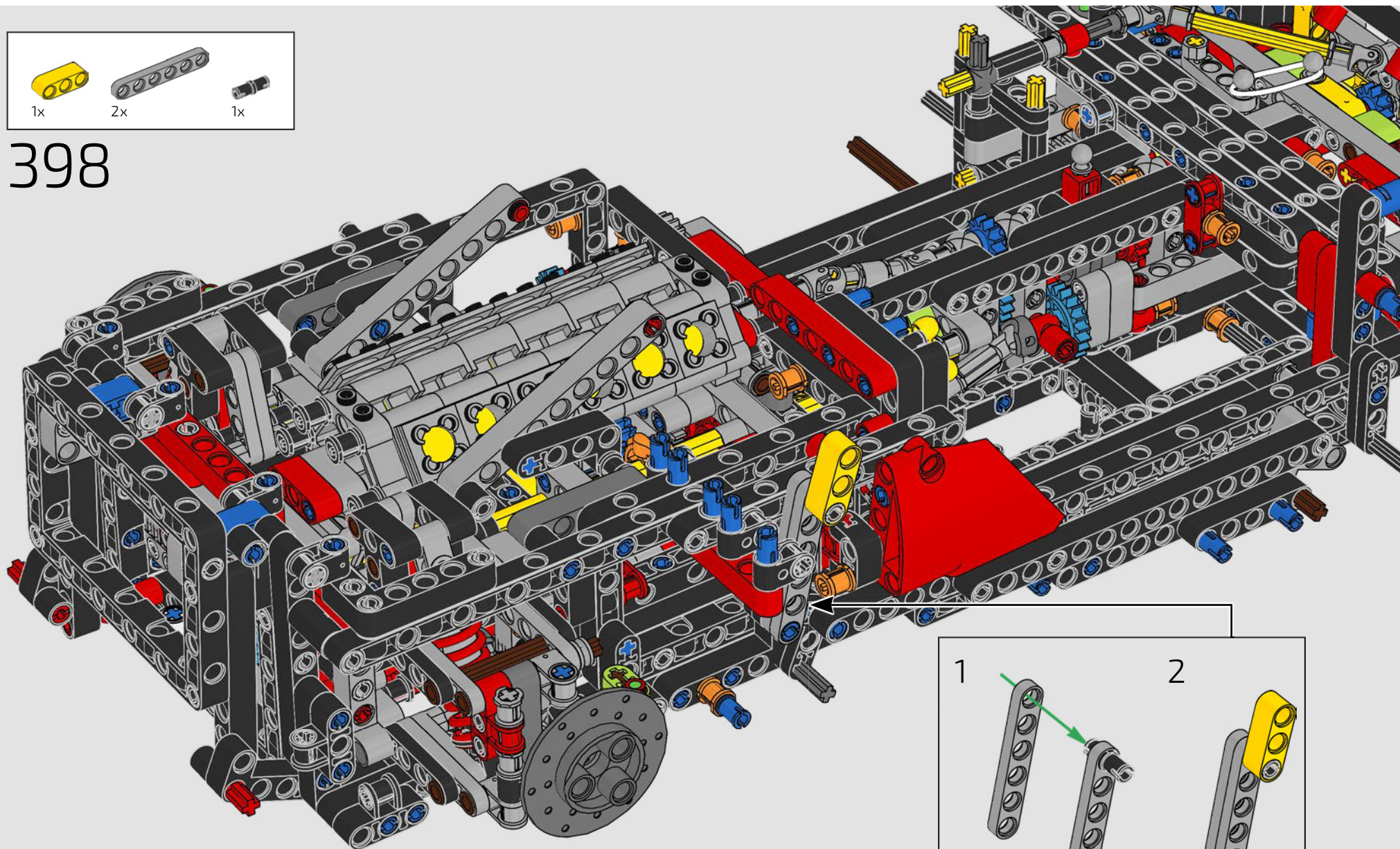


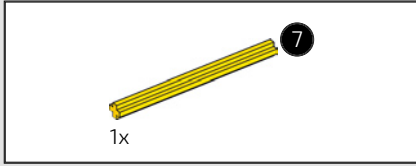
397



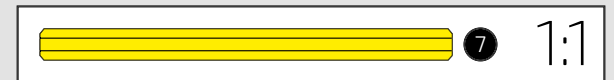
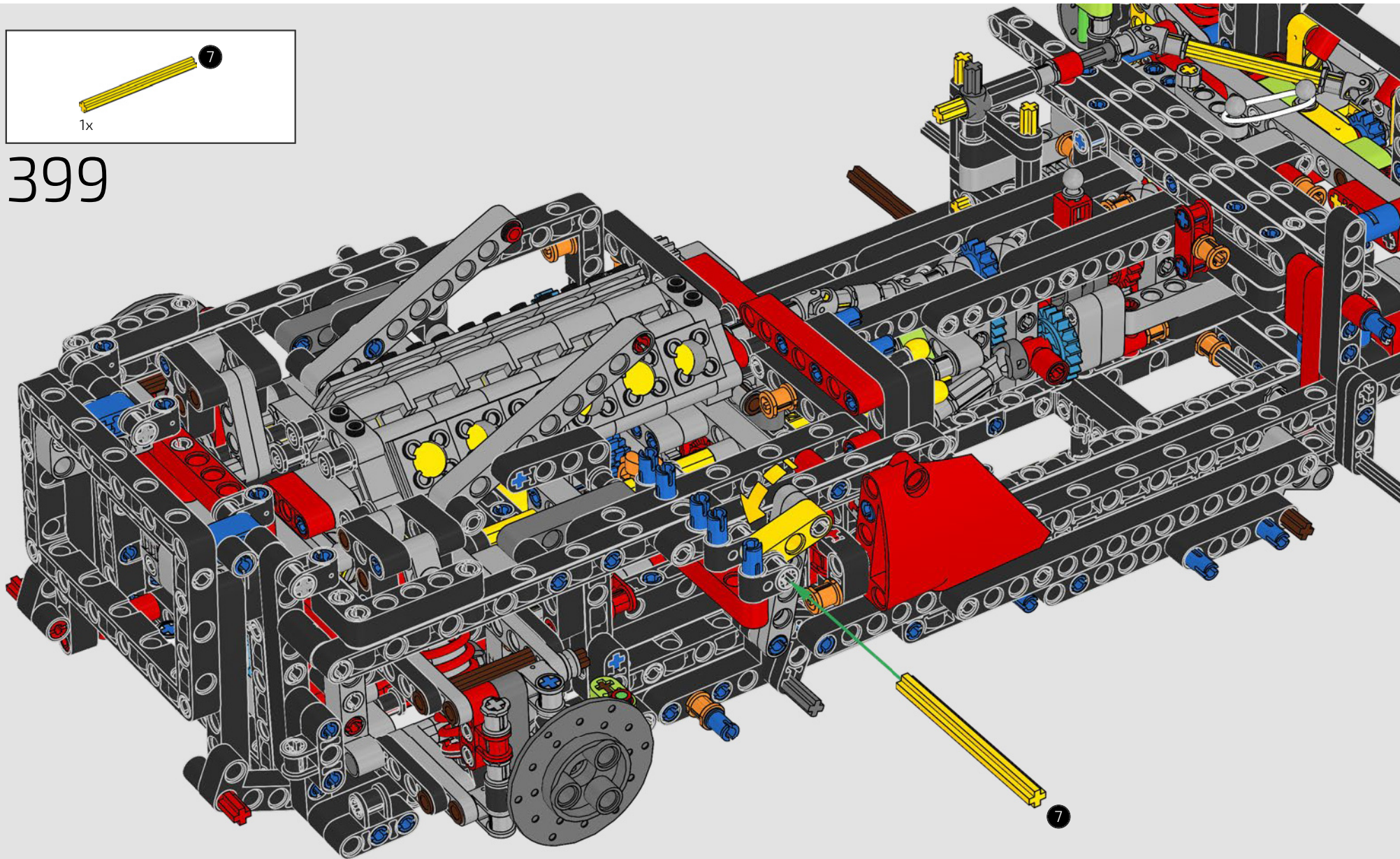


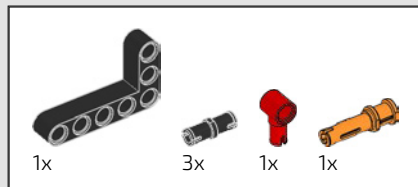
398



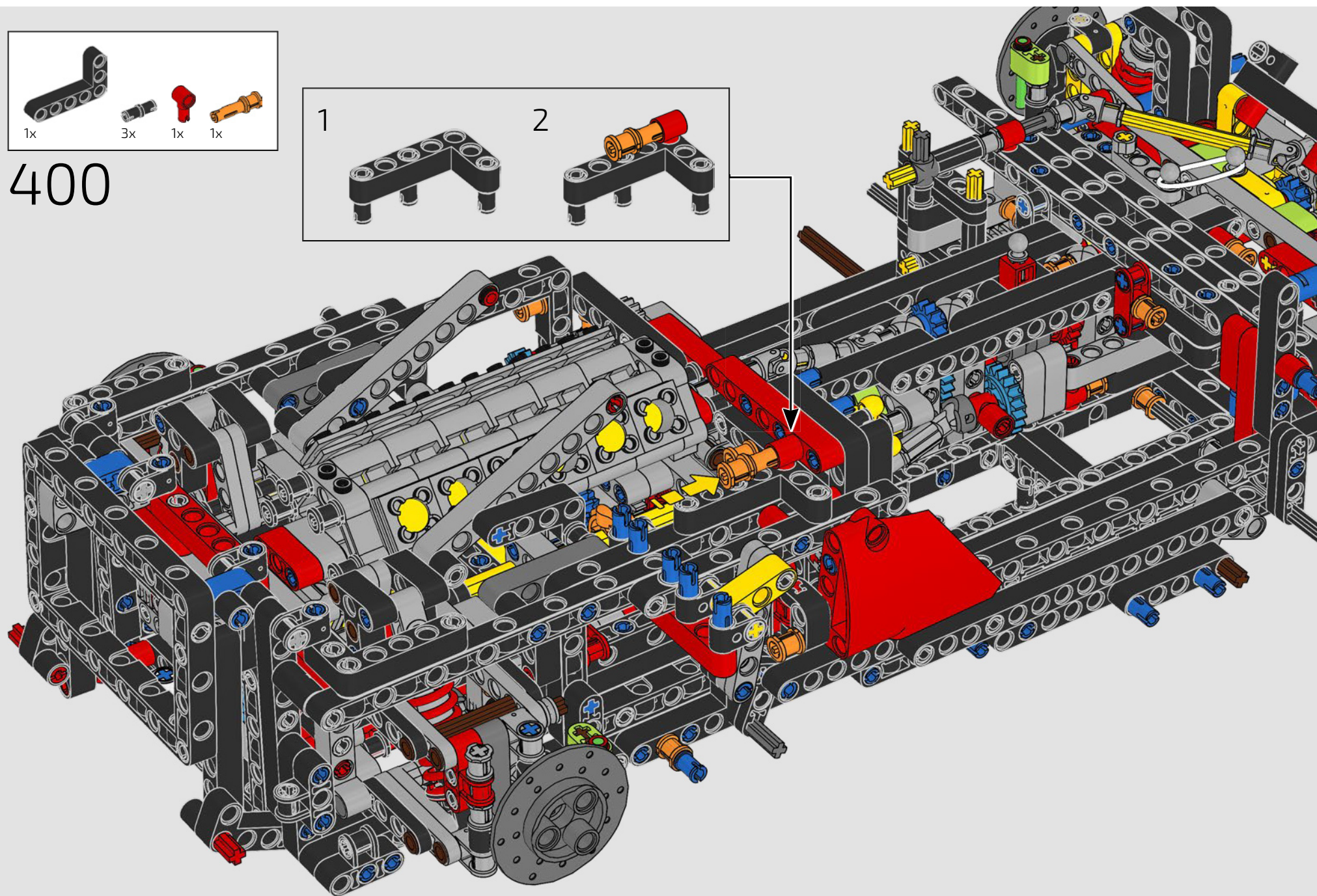
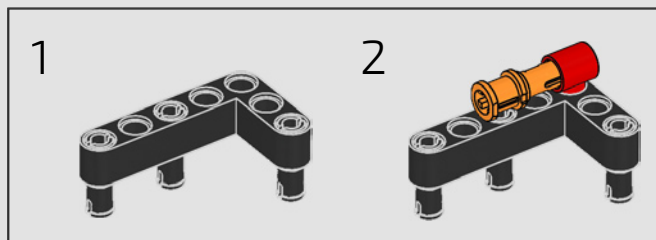


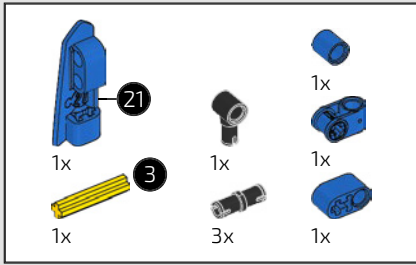
399



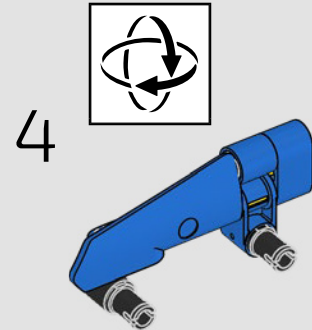
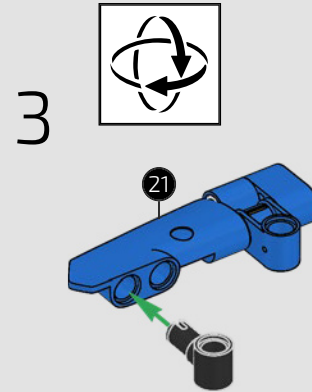
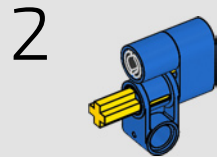
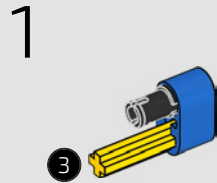


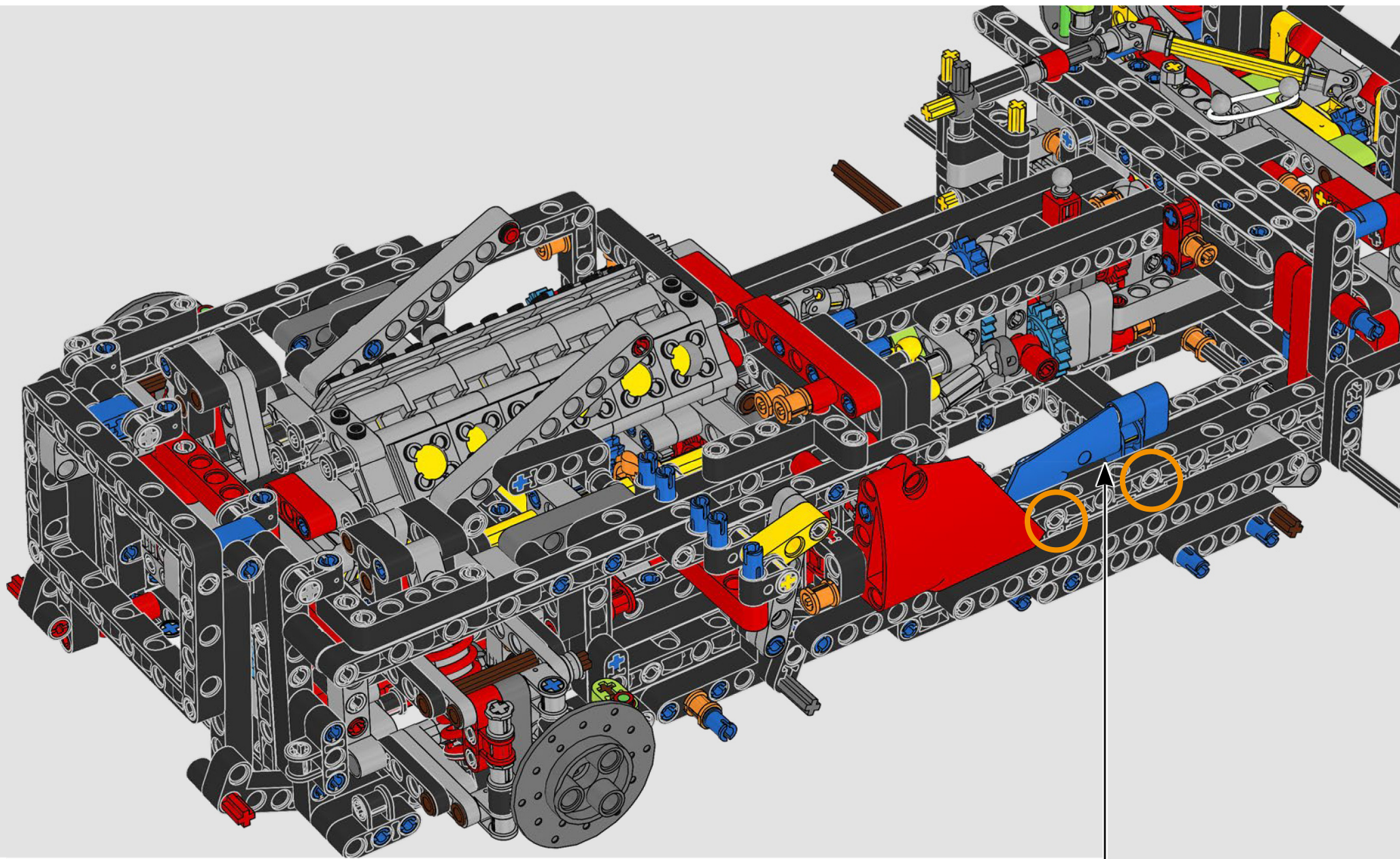
400

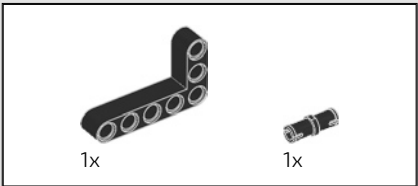
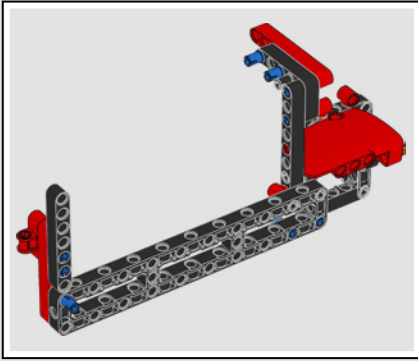




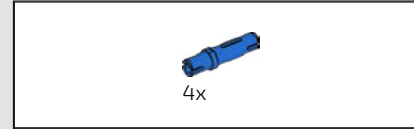
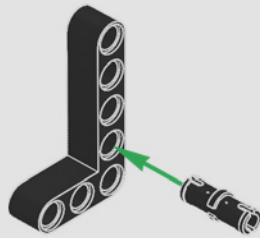
401



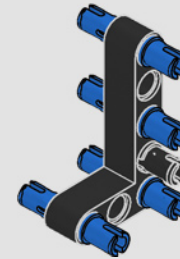


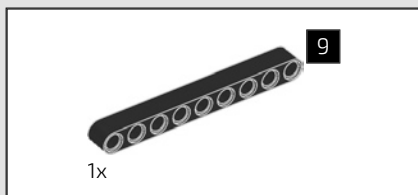


402

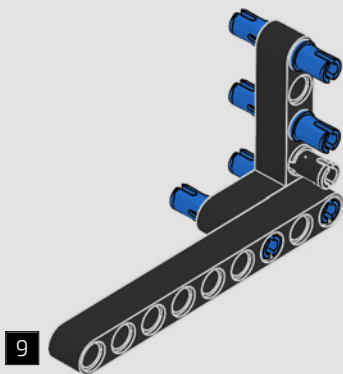


403

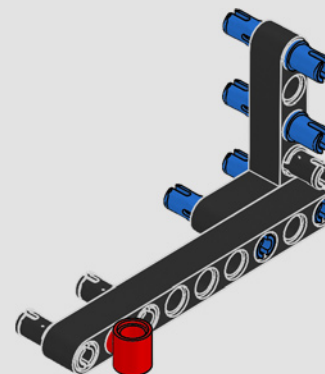


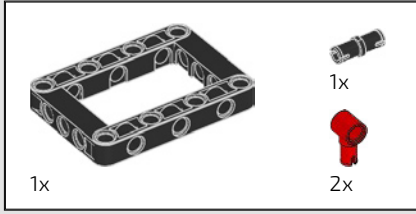


404

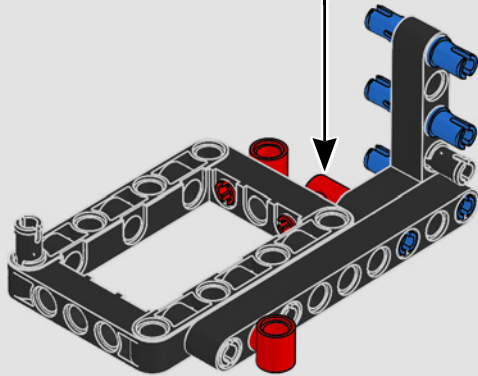
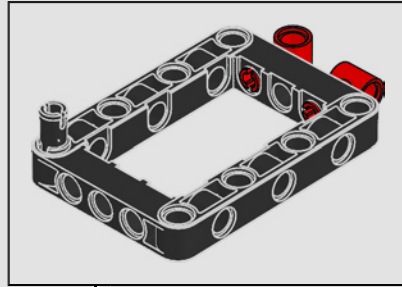


405

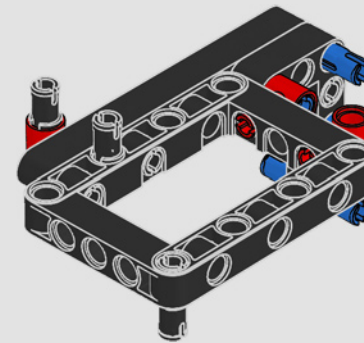
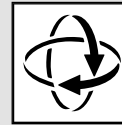


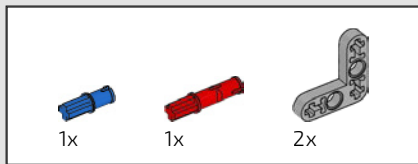


406

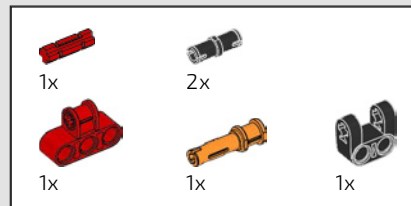
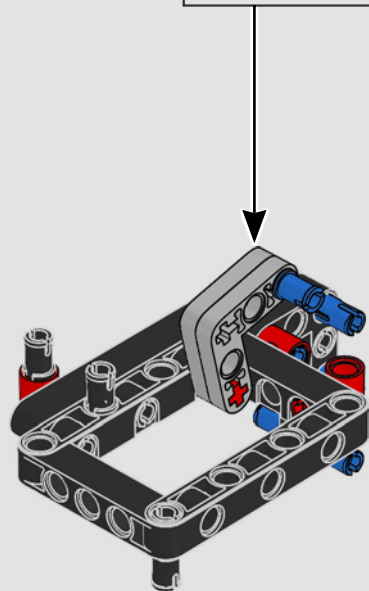
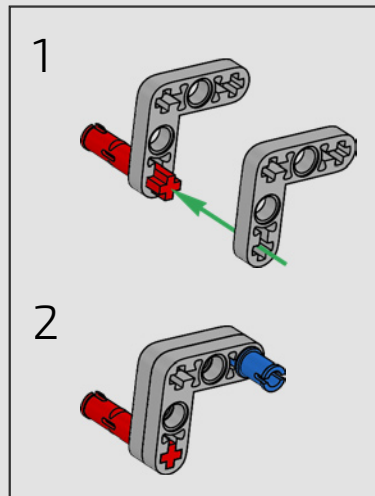


407

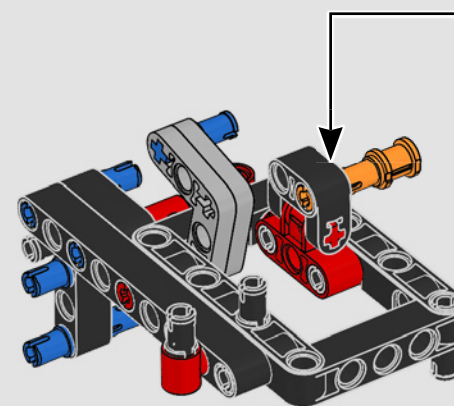
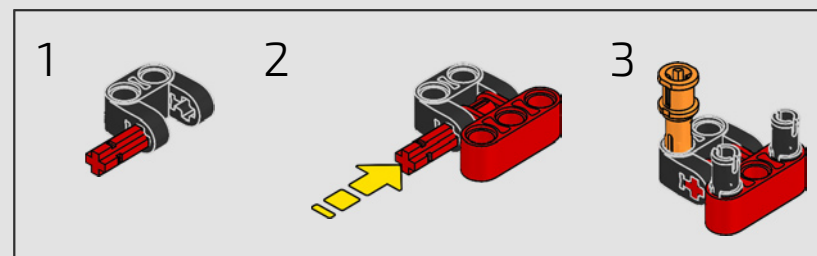


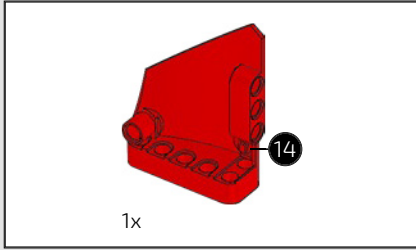


408

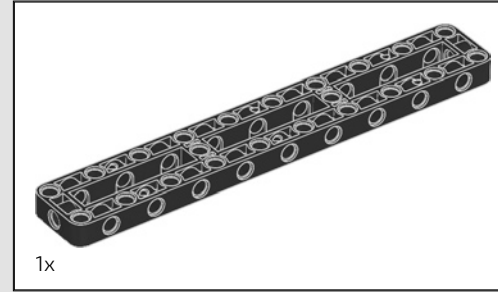
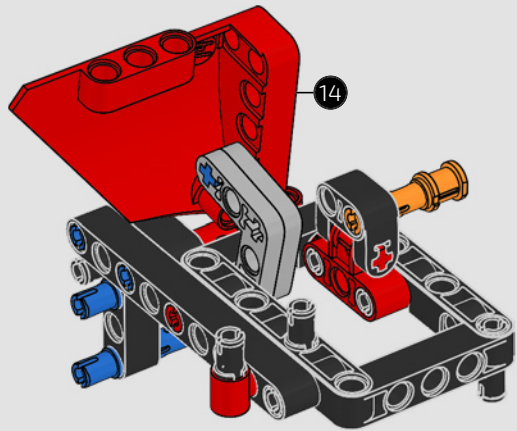


409

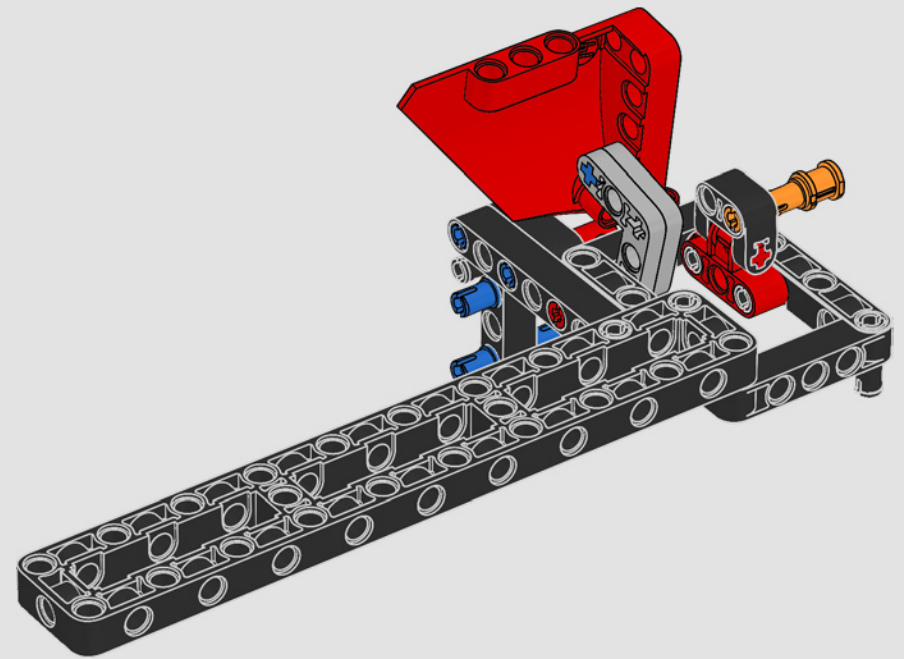
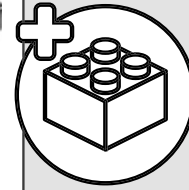


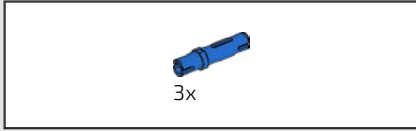


410

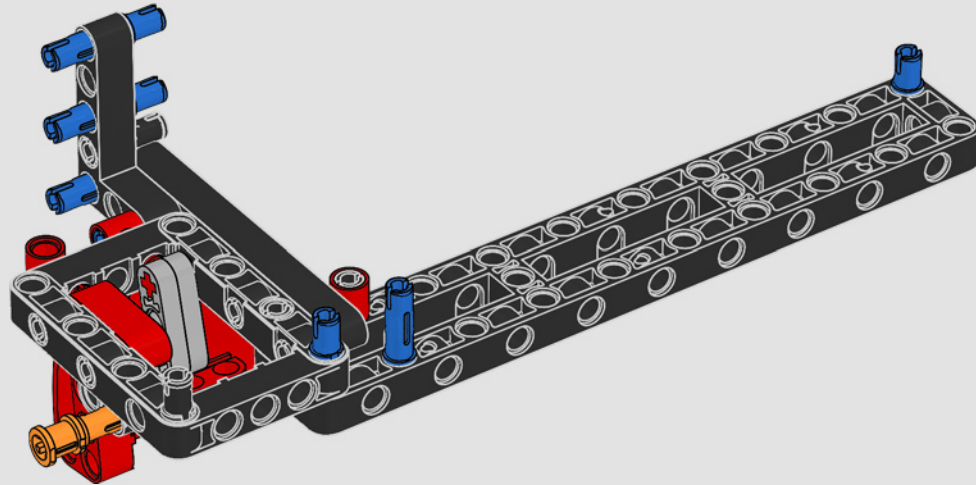


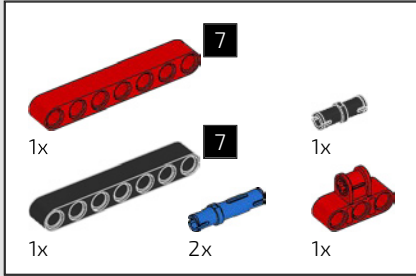
411



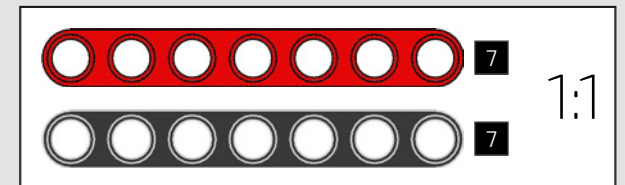
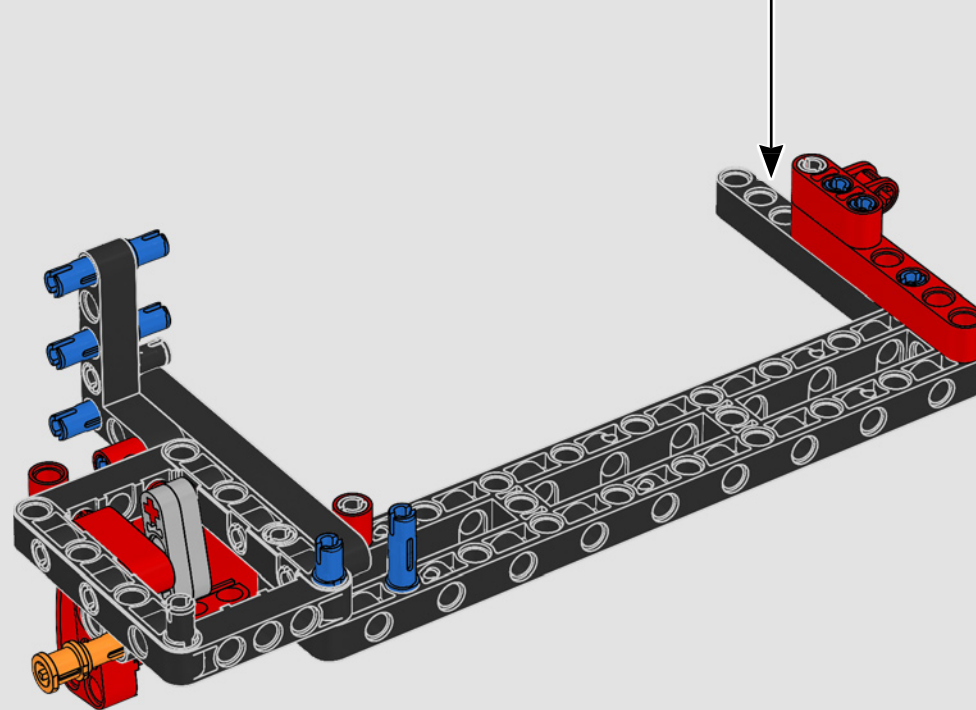
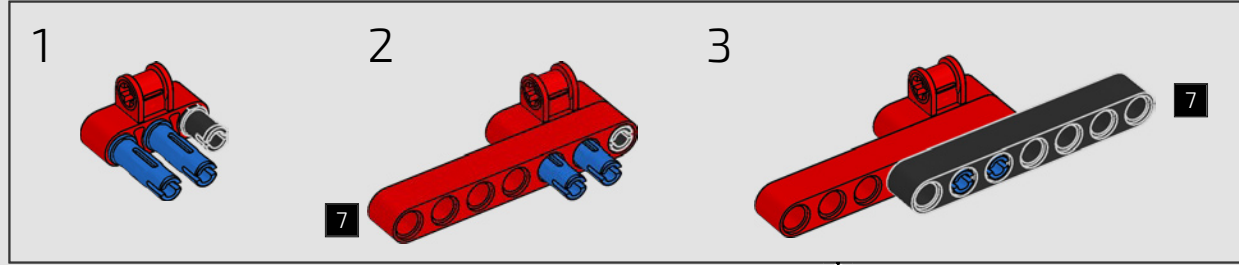


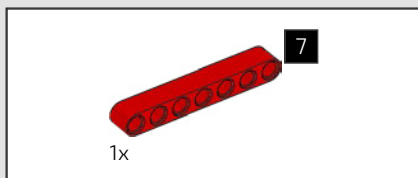
412



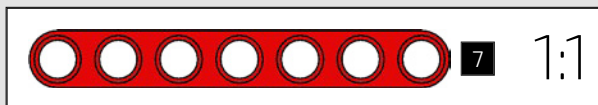
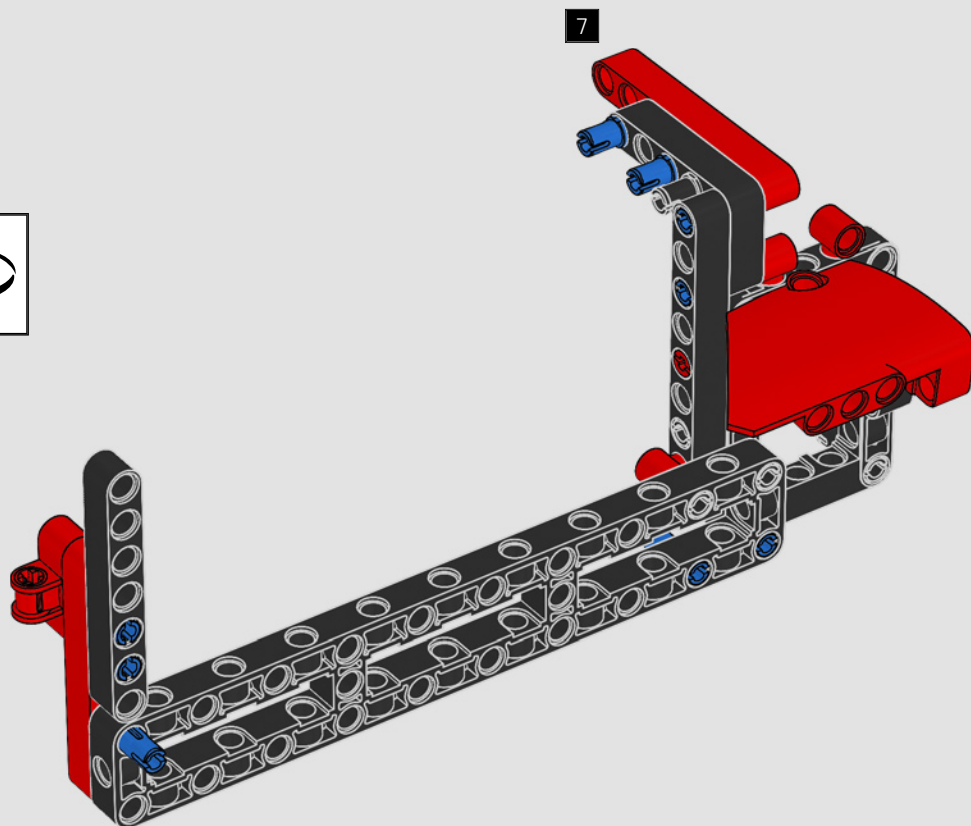


413



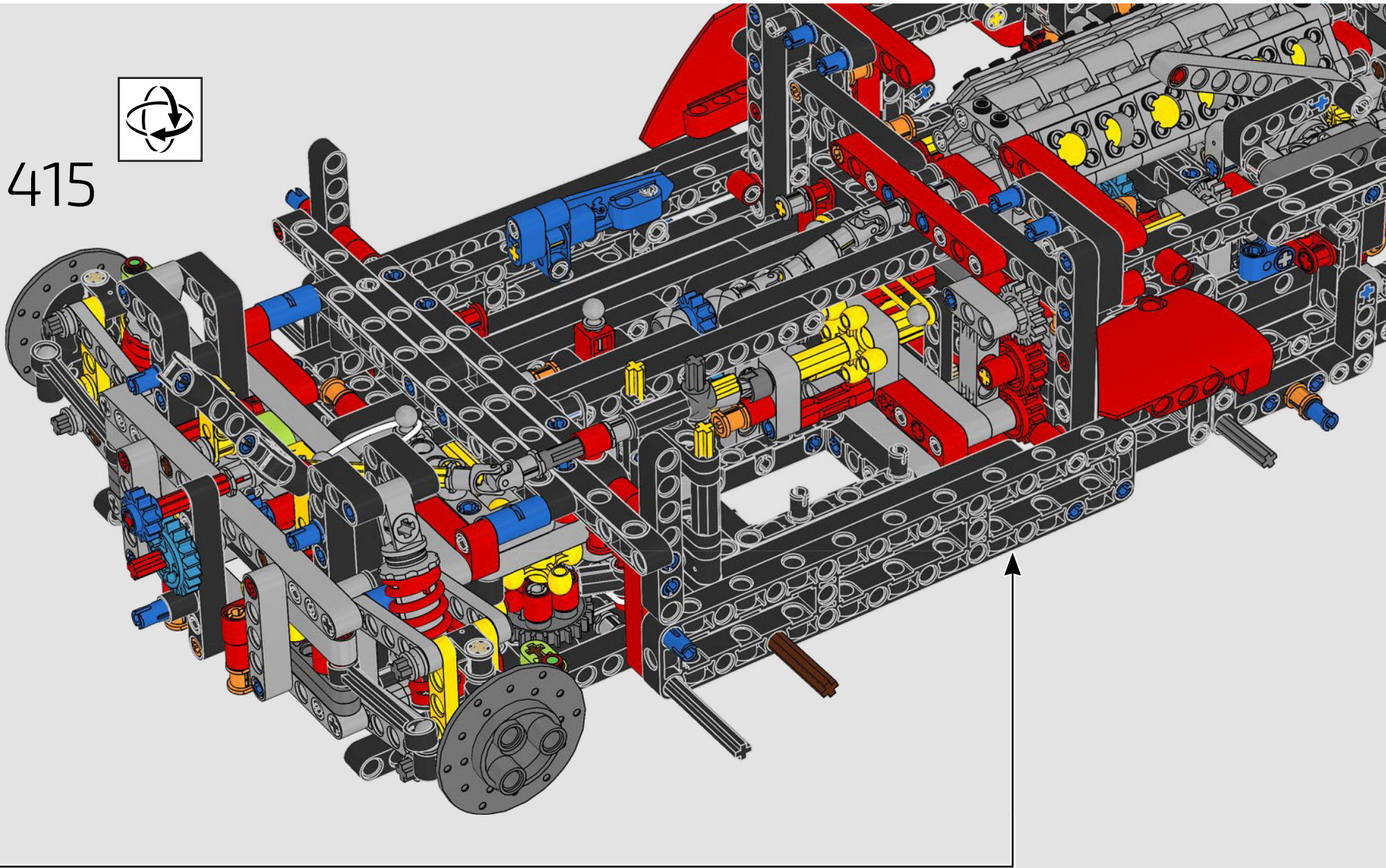


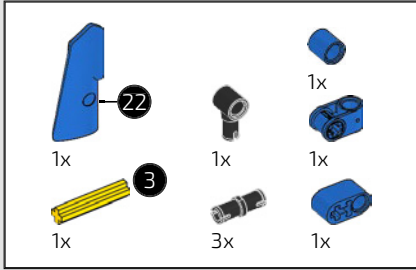
414





415



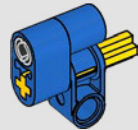


416

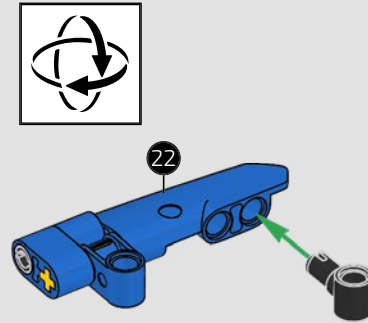
1



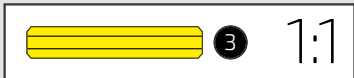
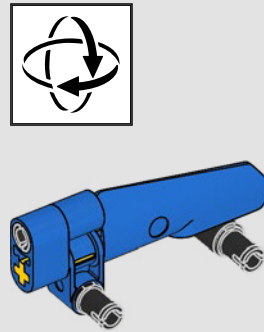
2

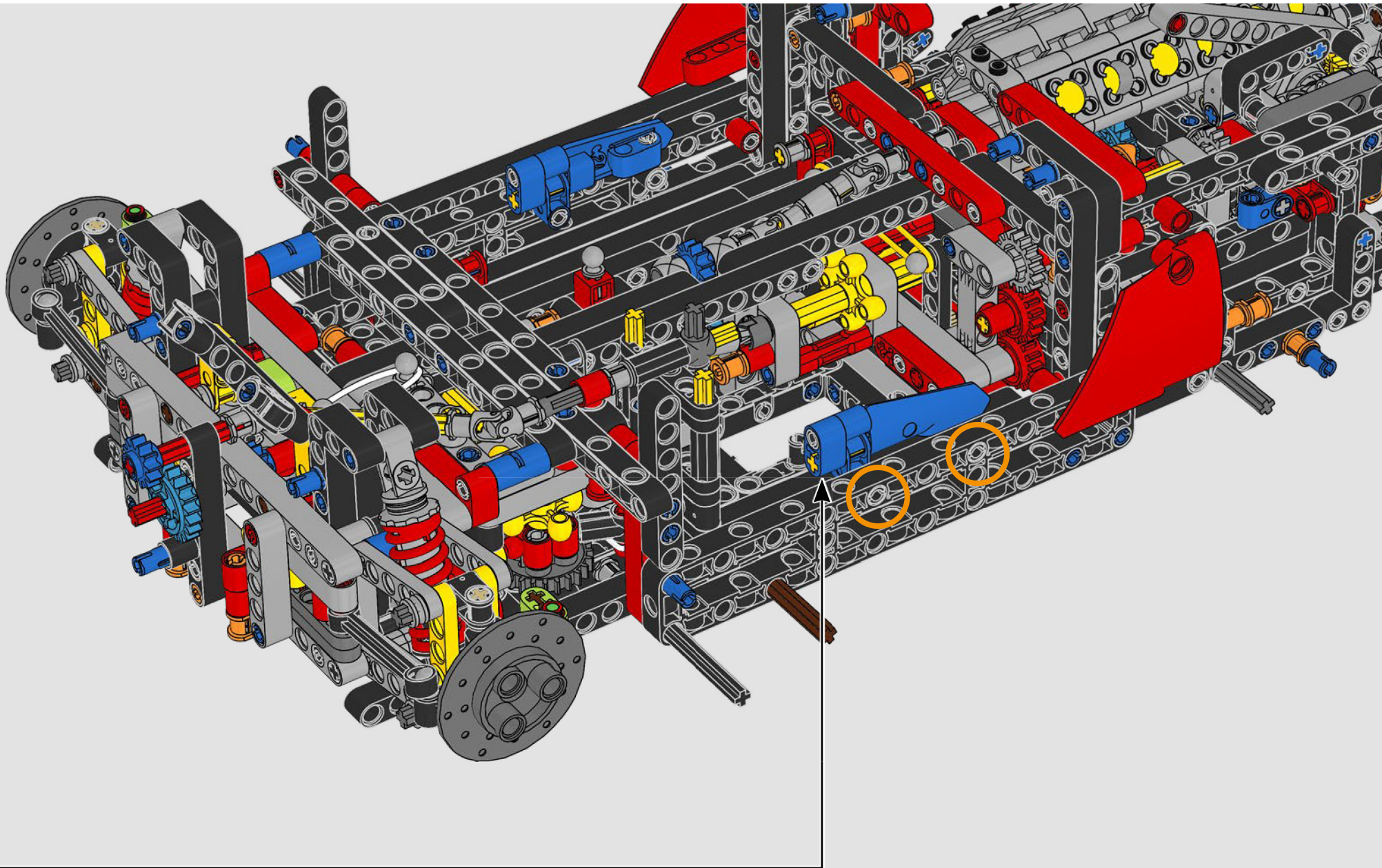


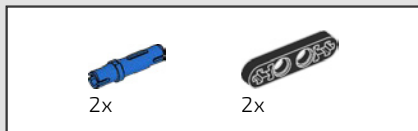
3



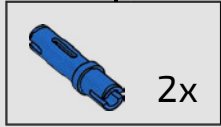
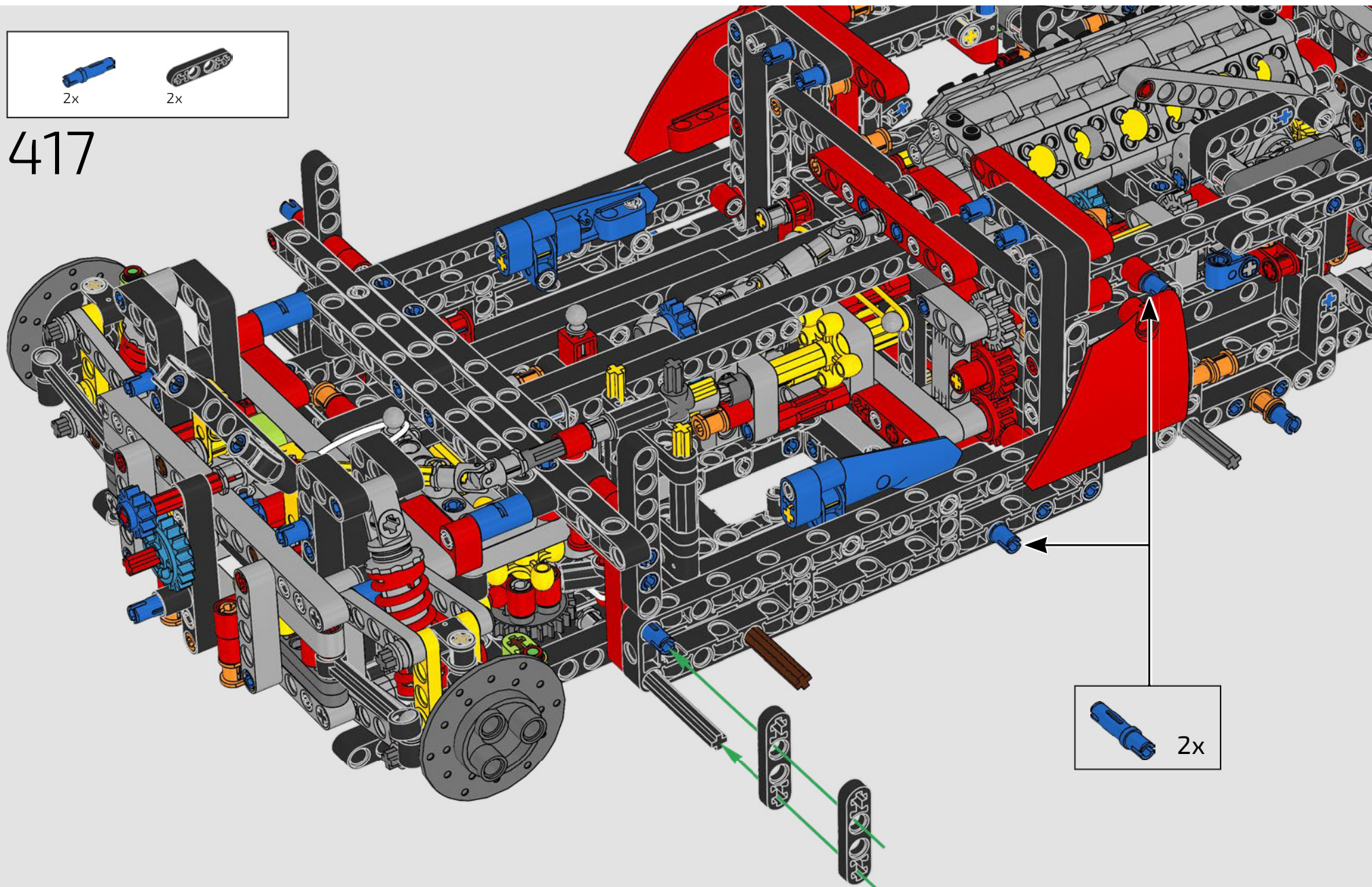
4

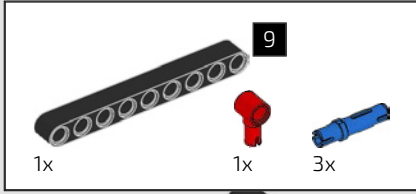




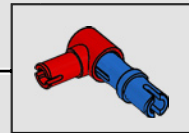
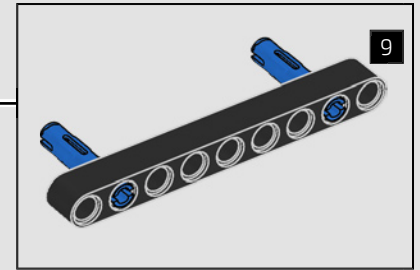
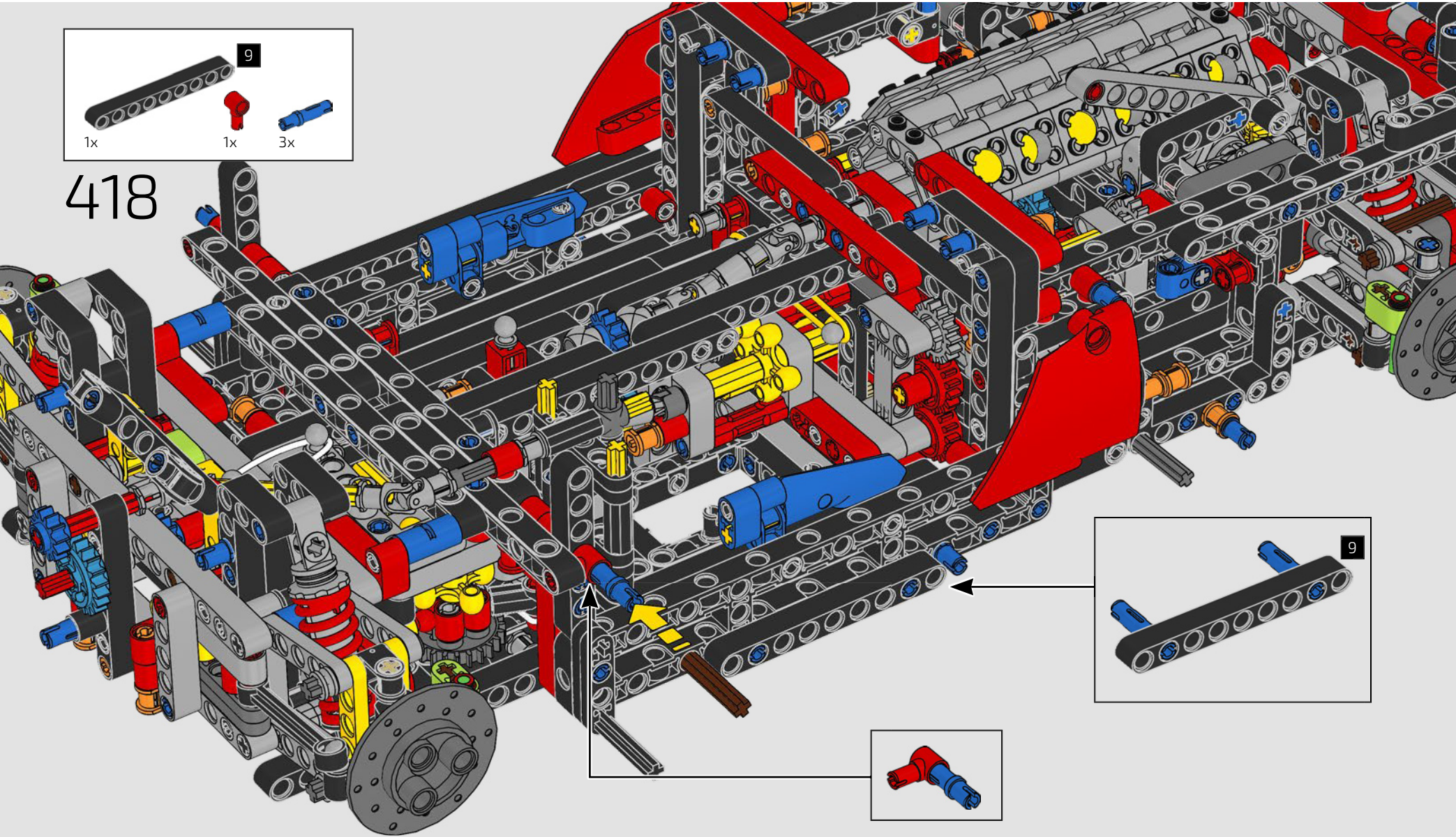


417



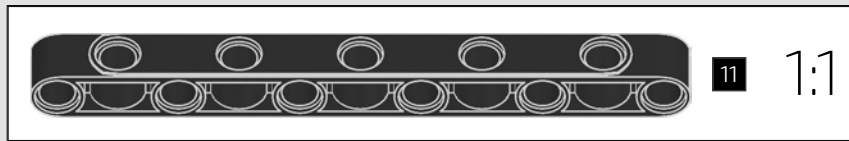
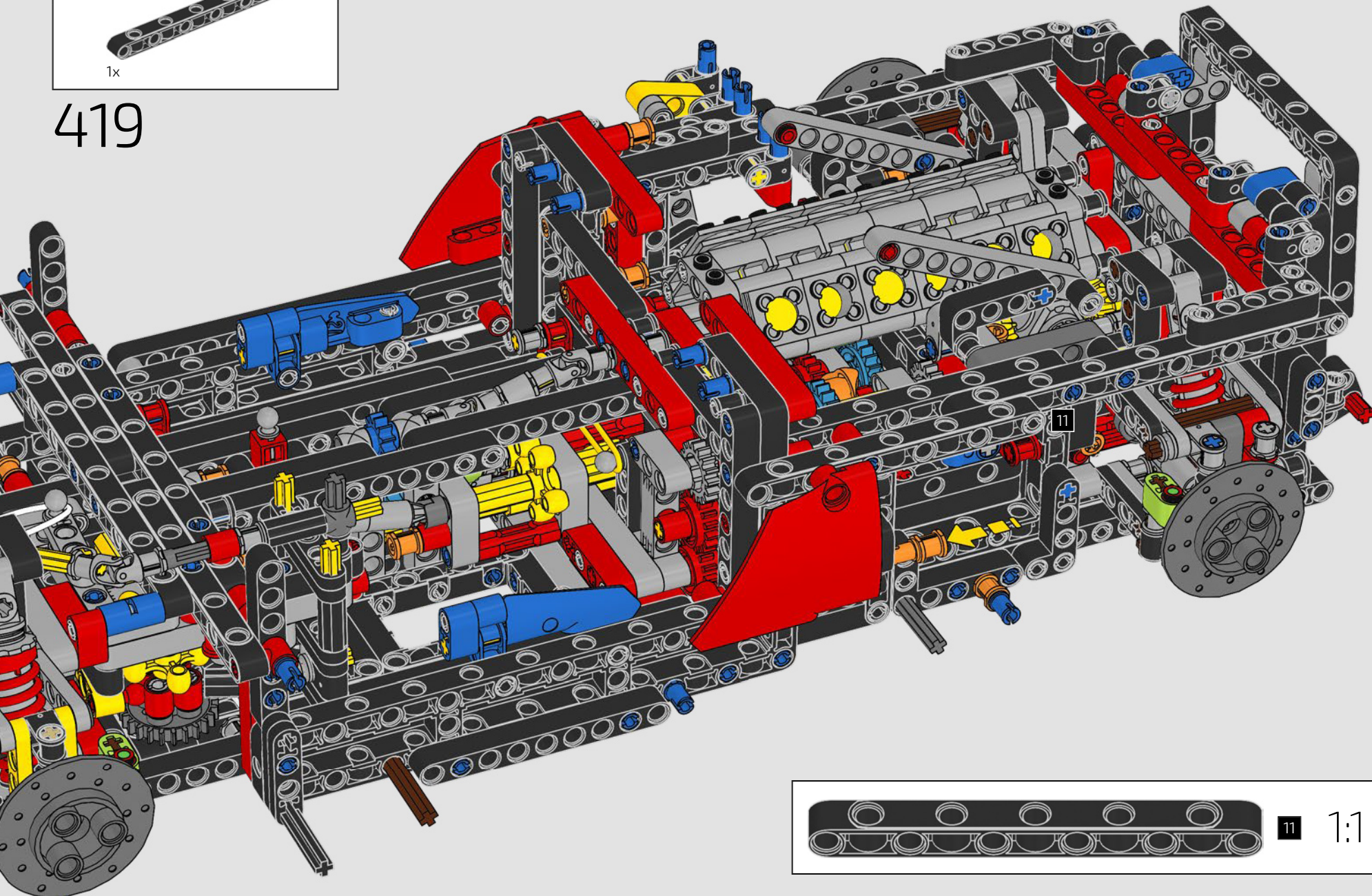


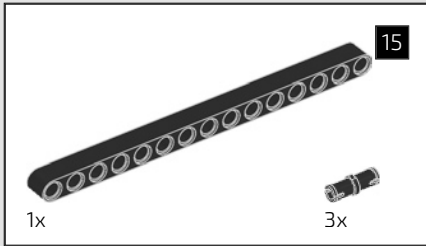
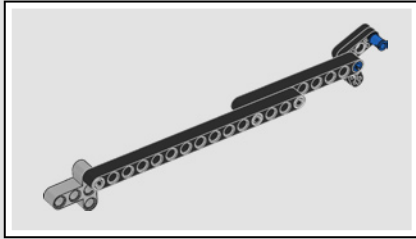
418



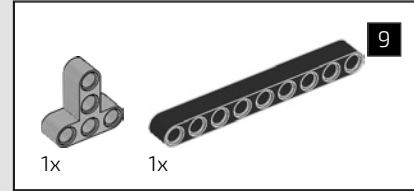
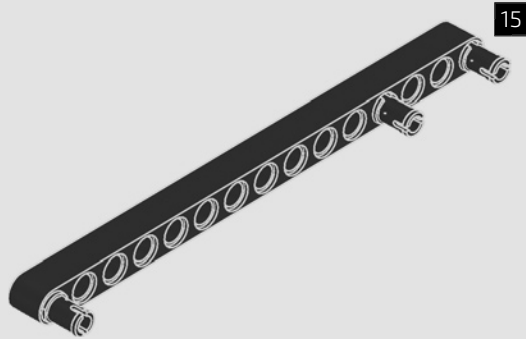


419

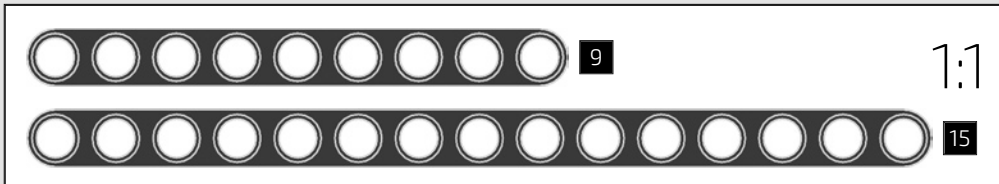
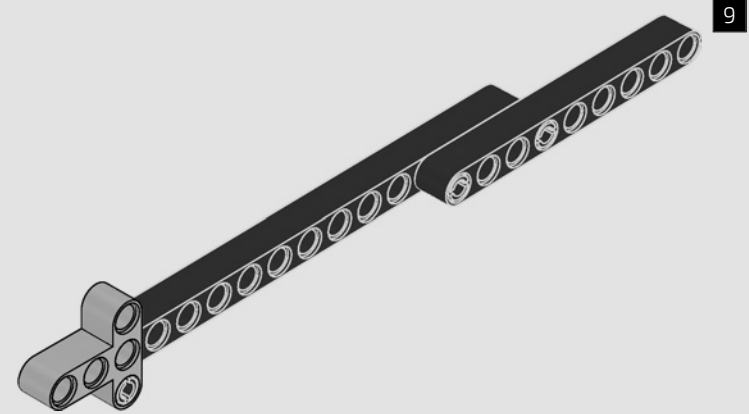


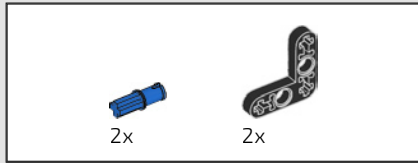


420

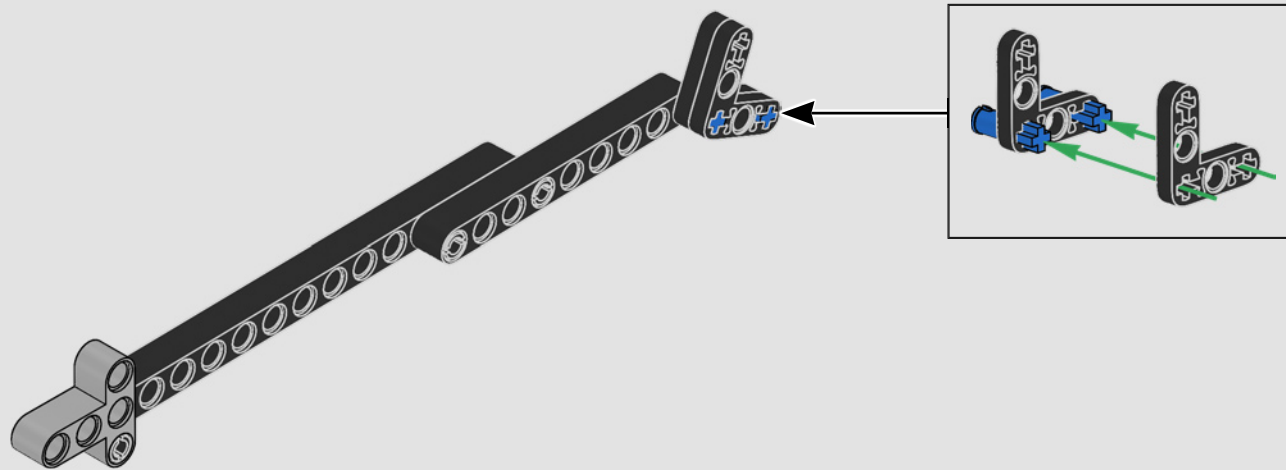


421

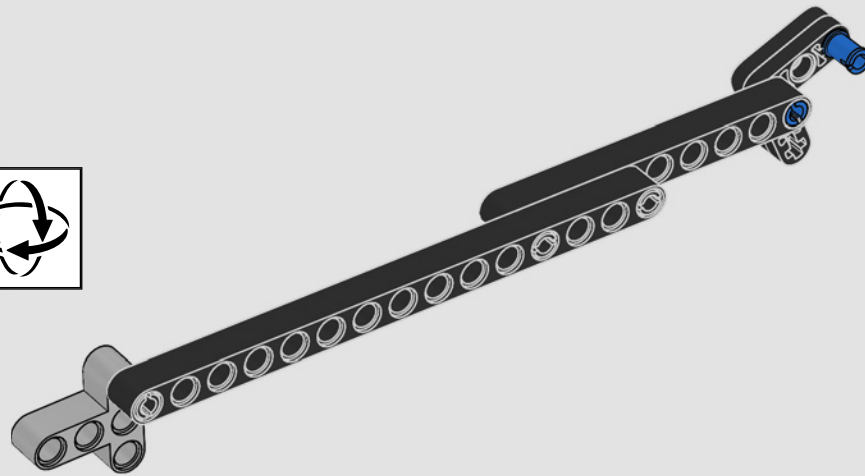




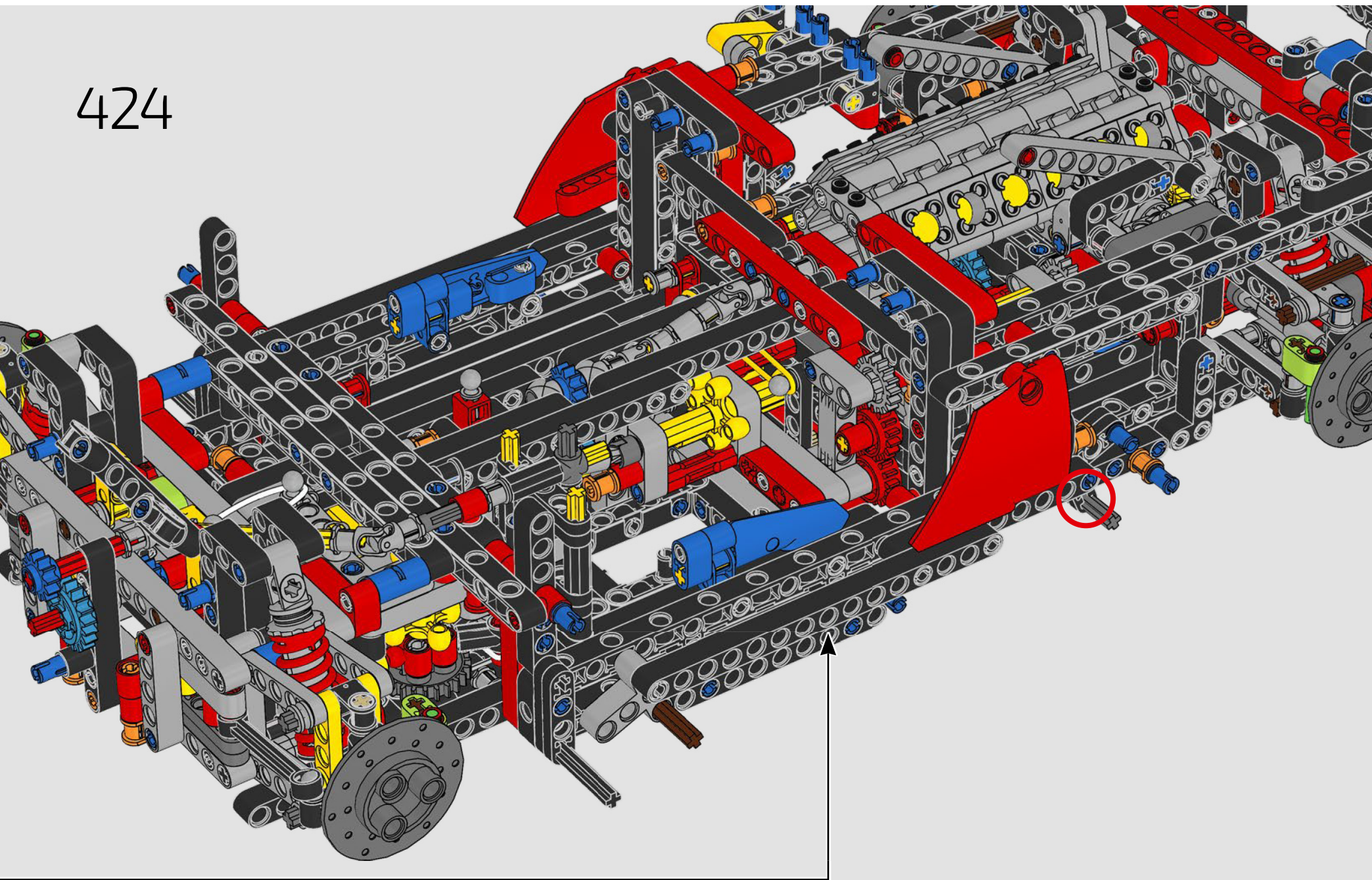
422

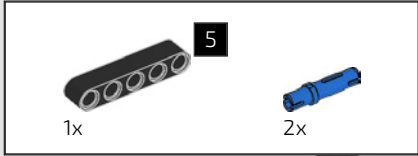


423

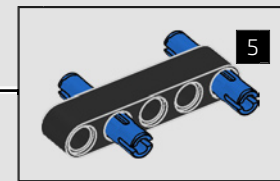
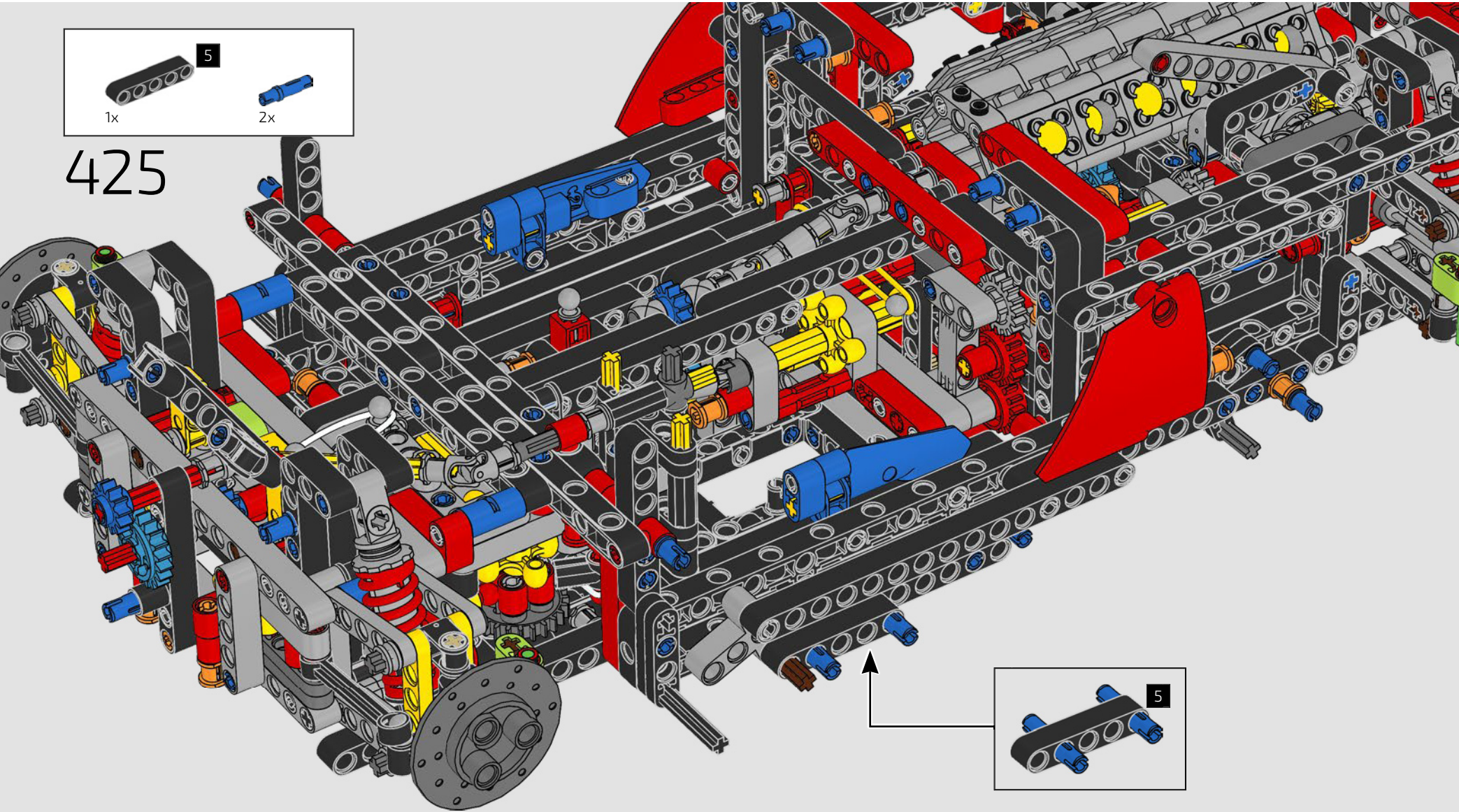


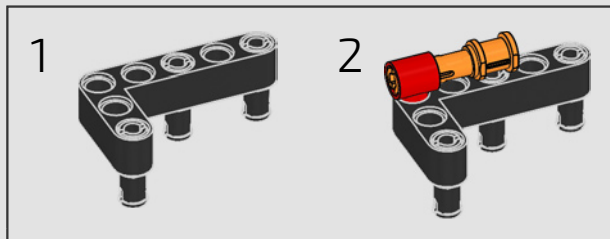
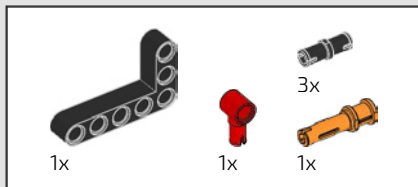
424



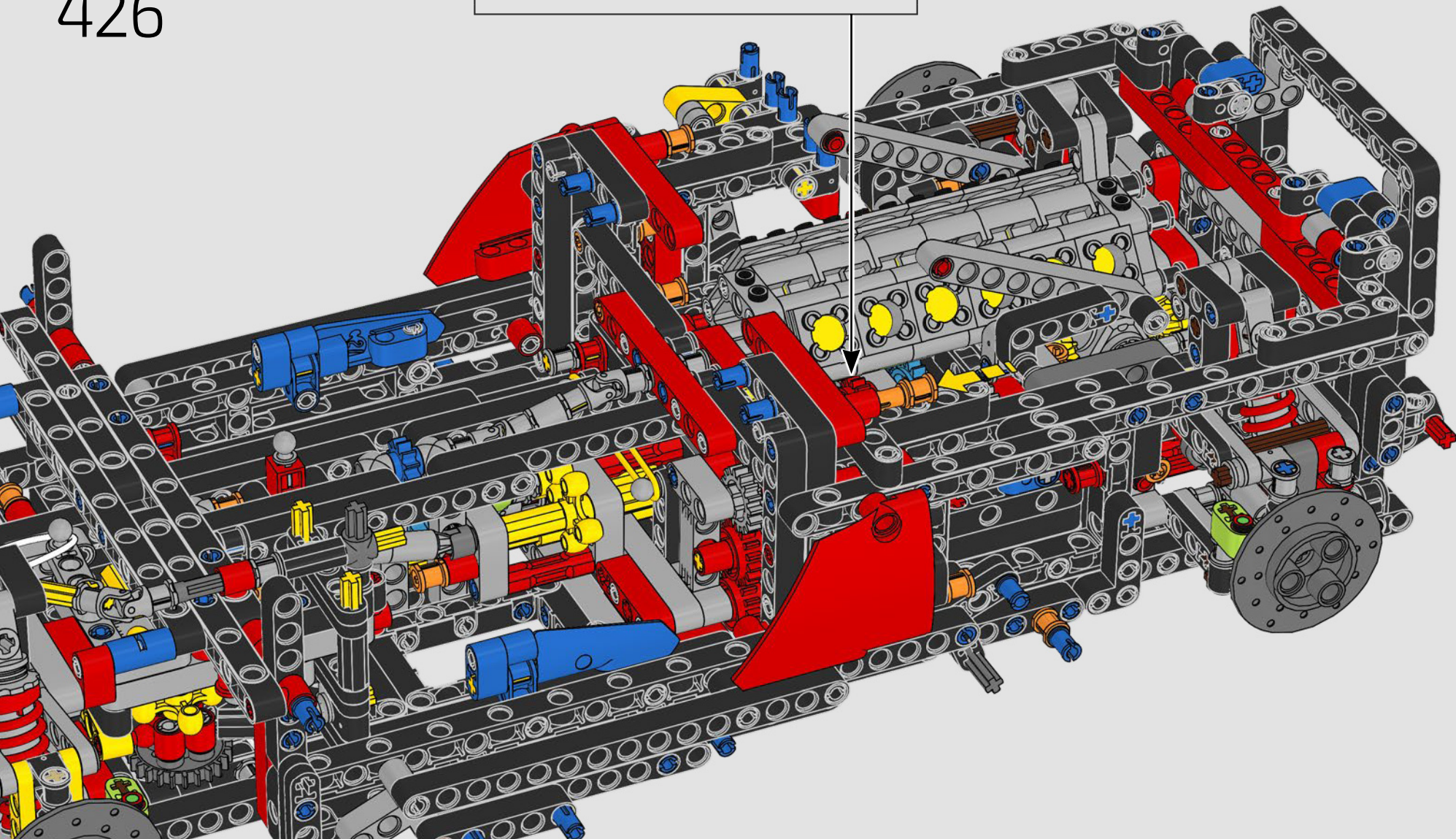


425



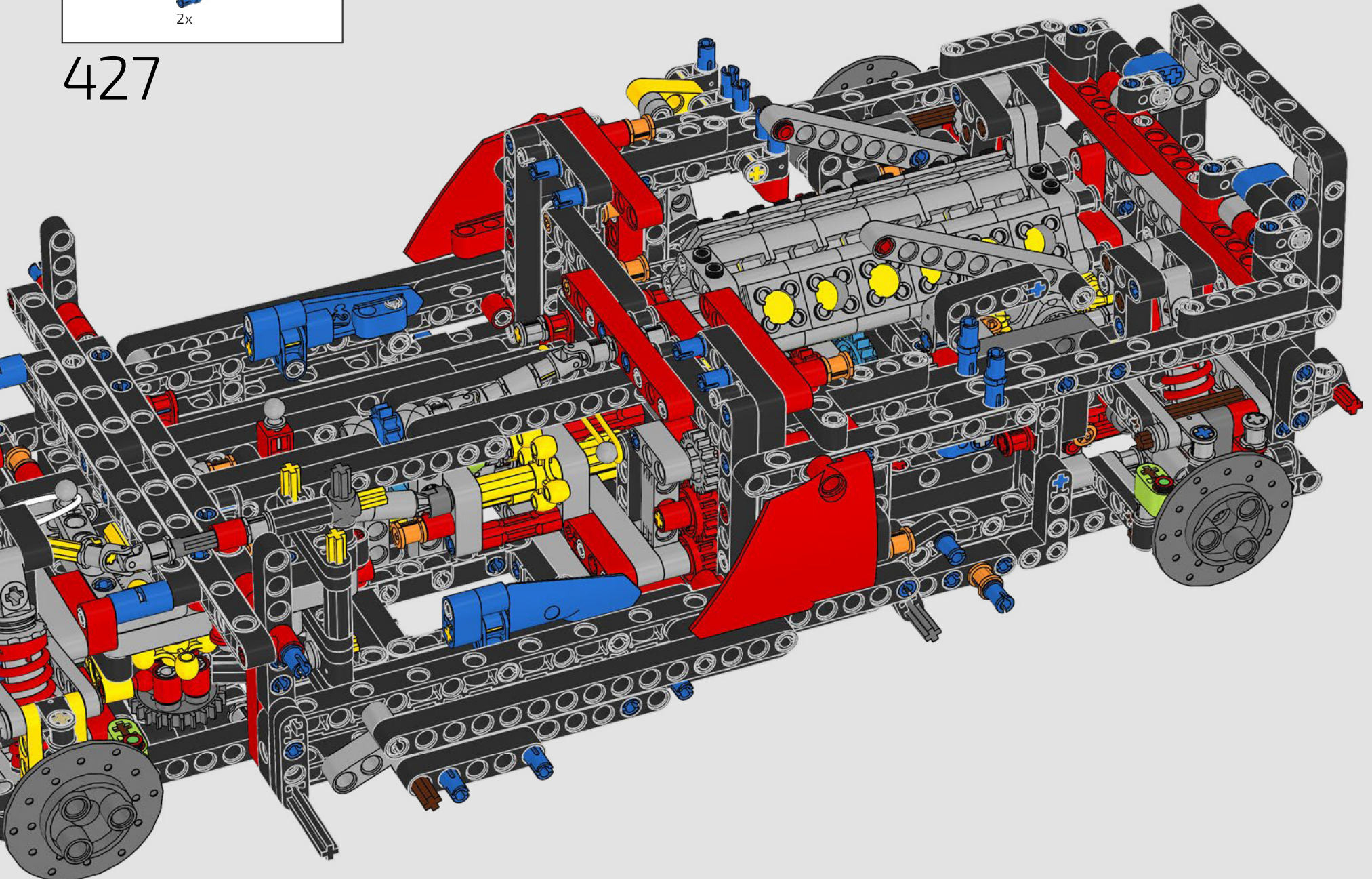


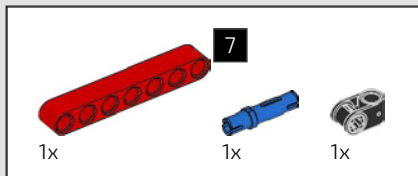
426



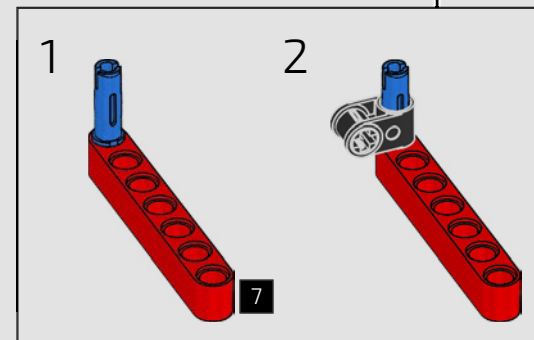
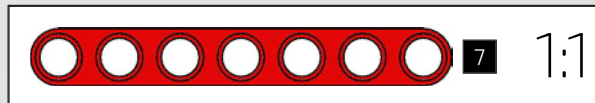
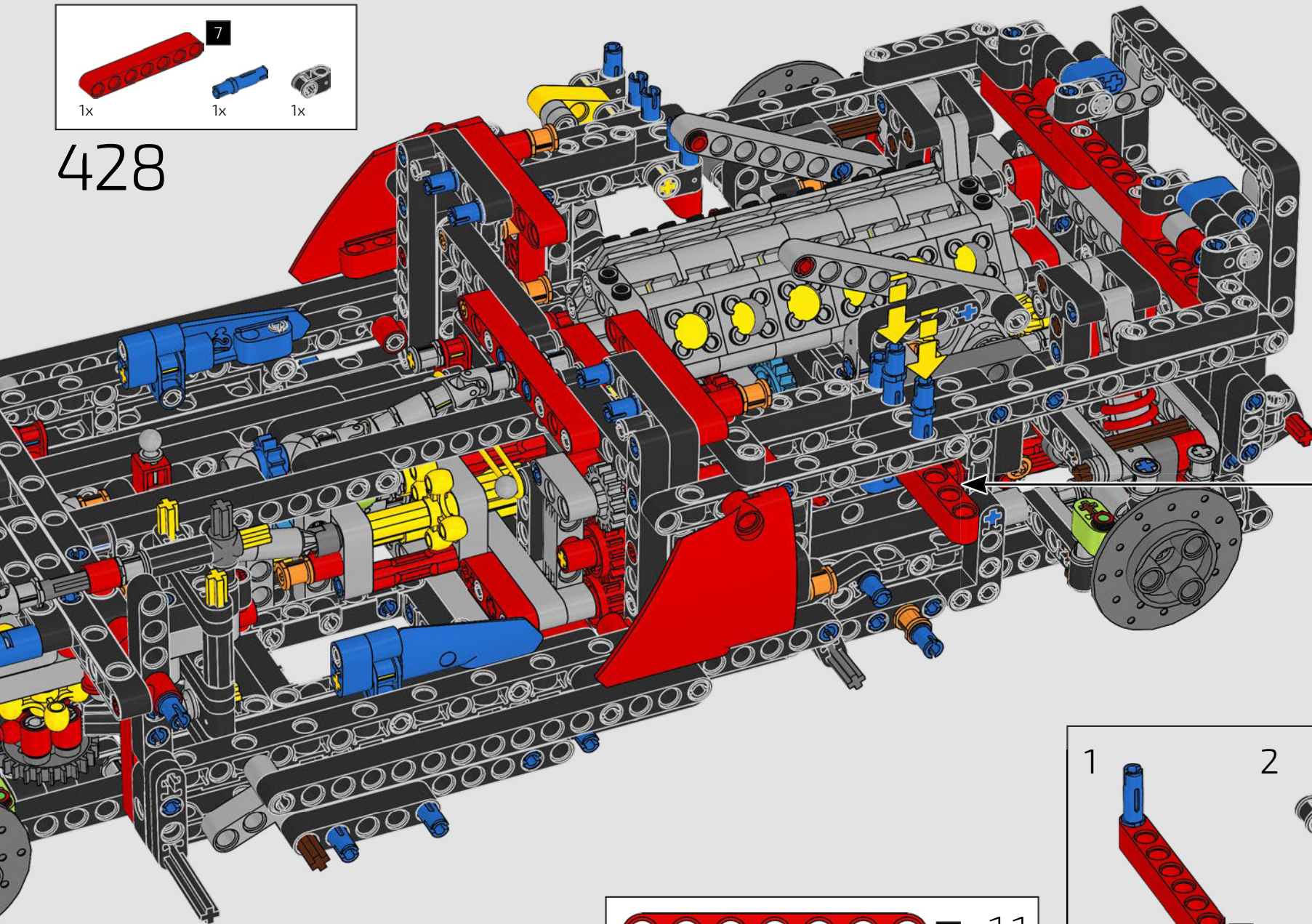


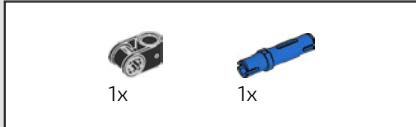
427



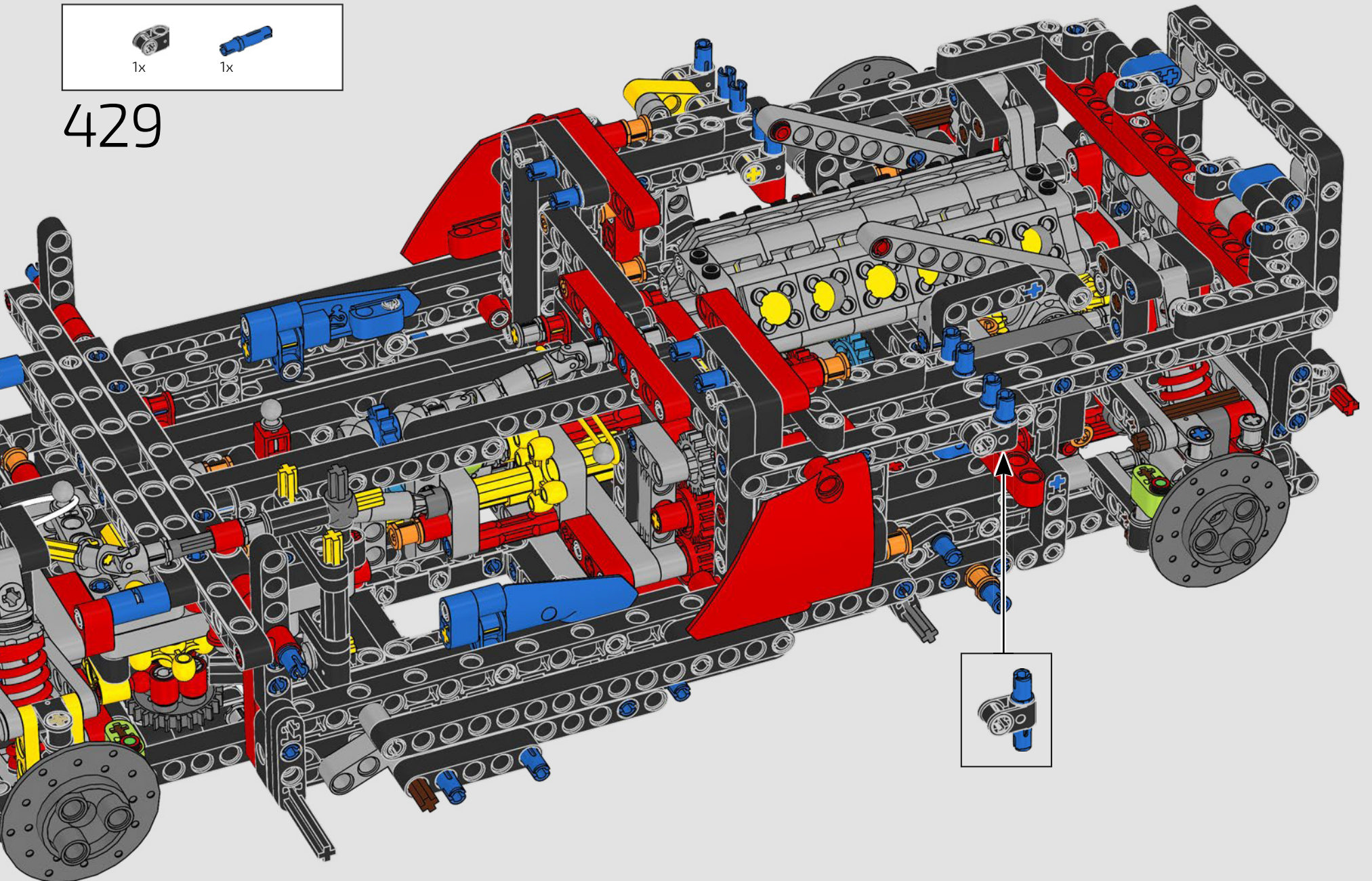


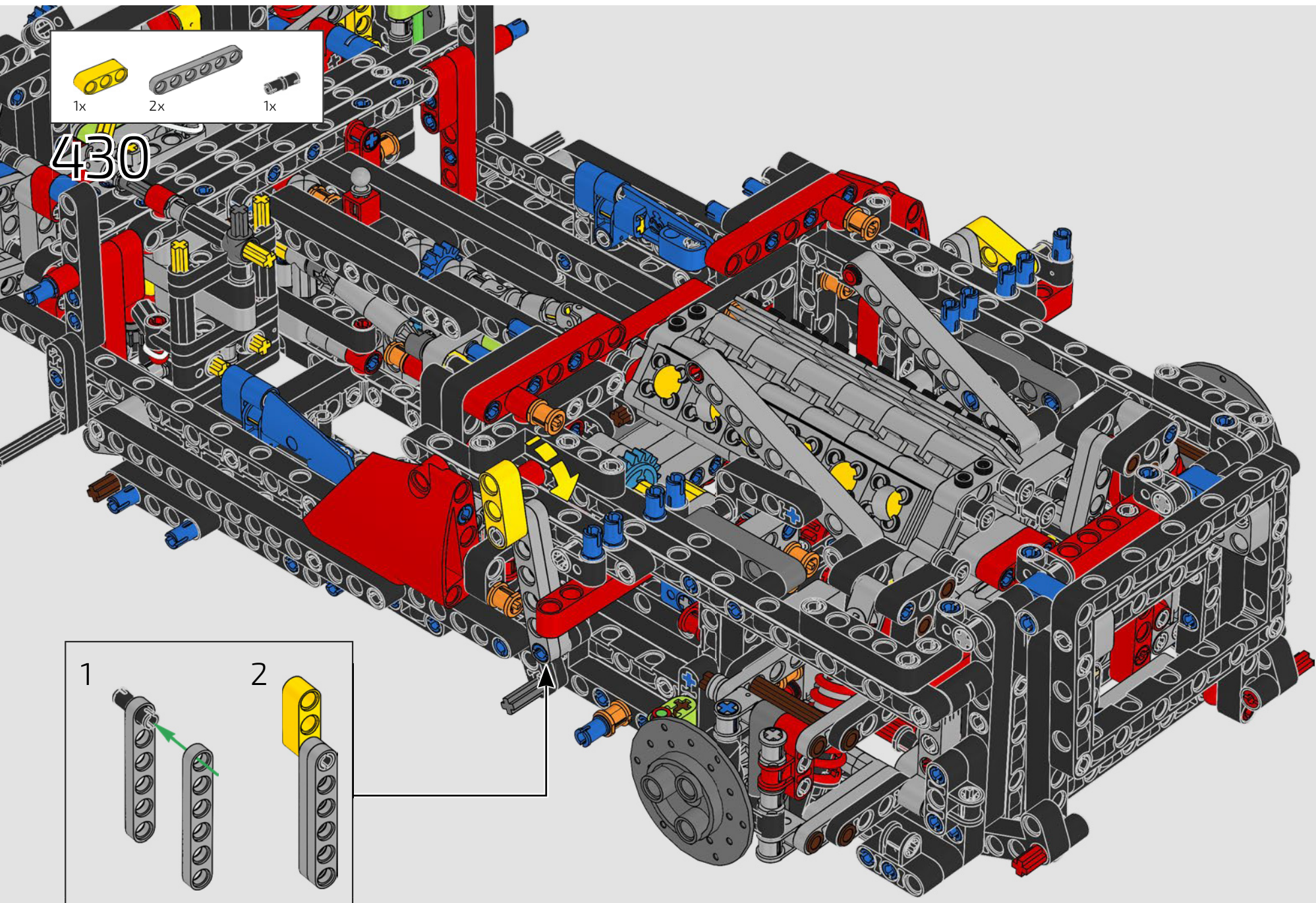
428

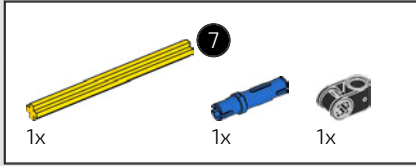




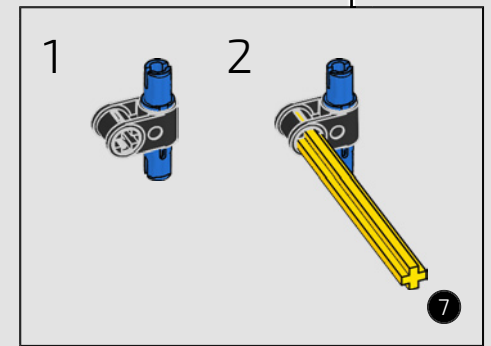
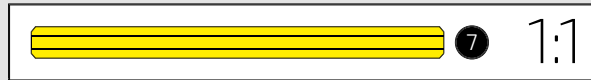
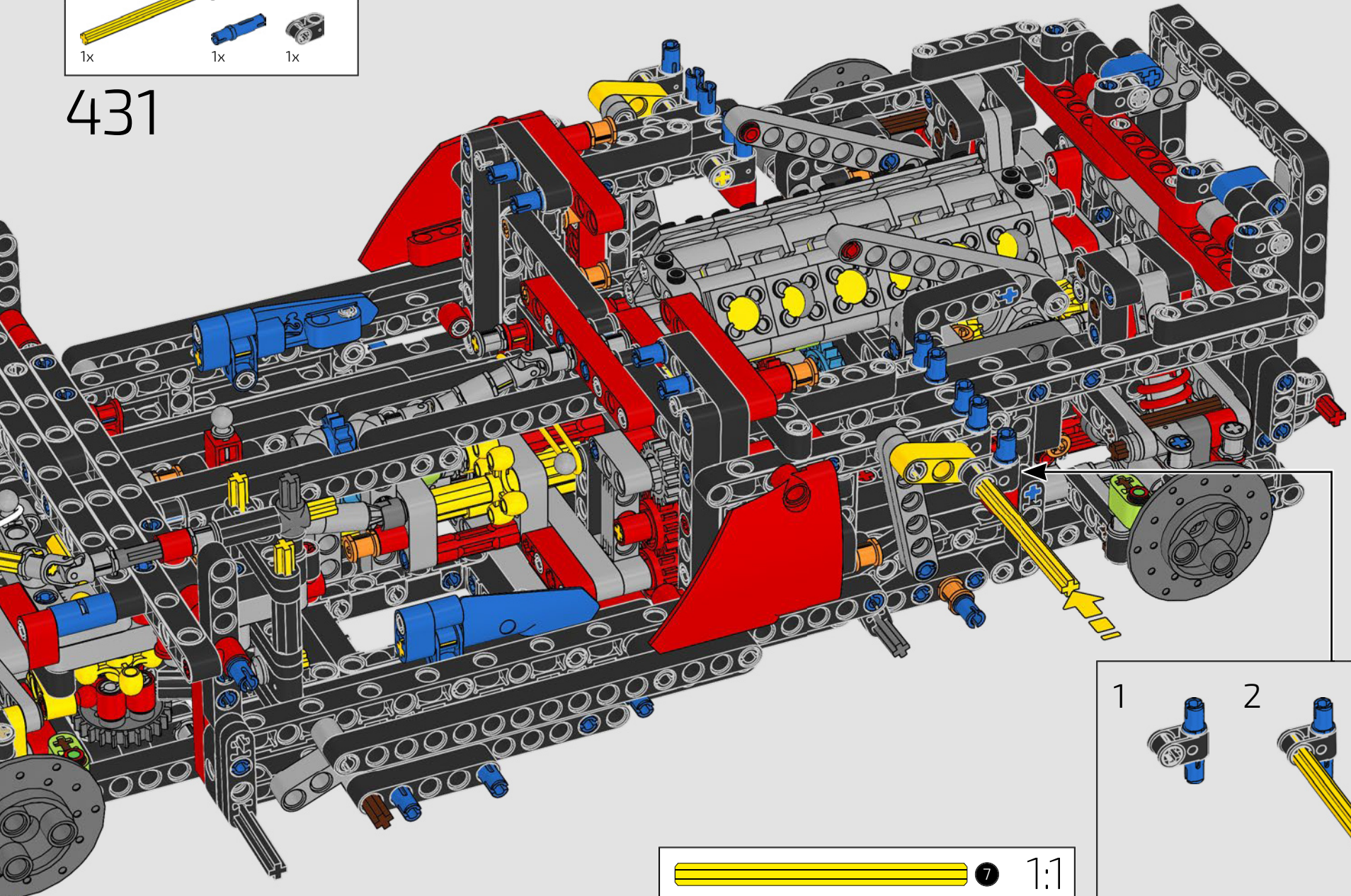
429

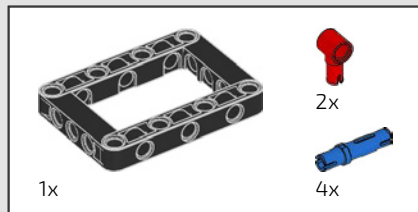




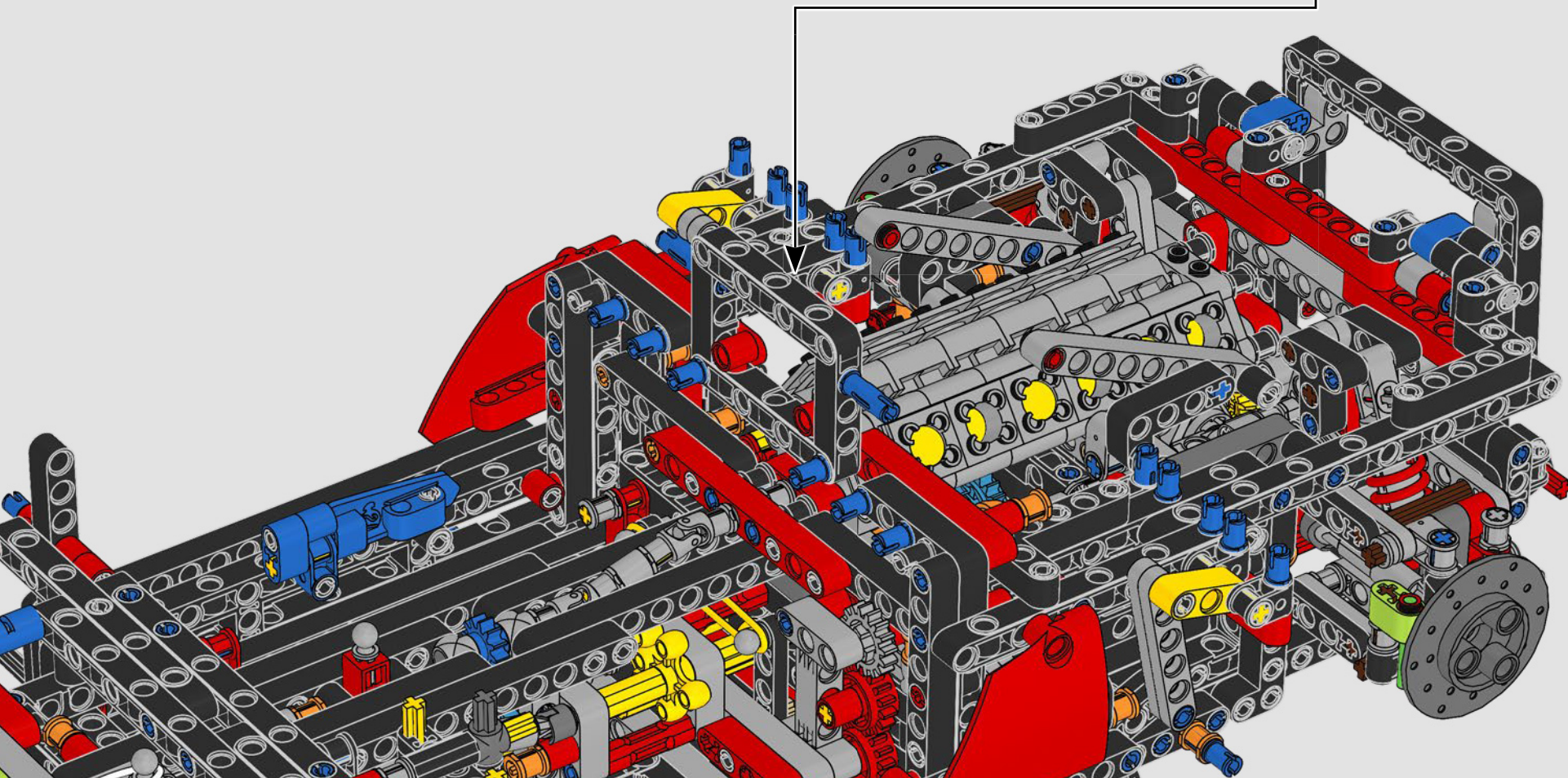
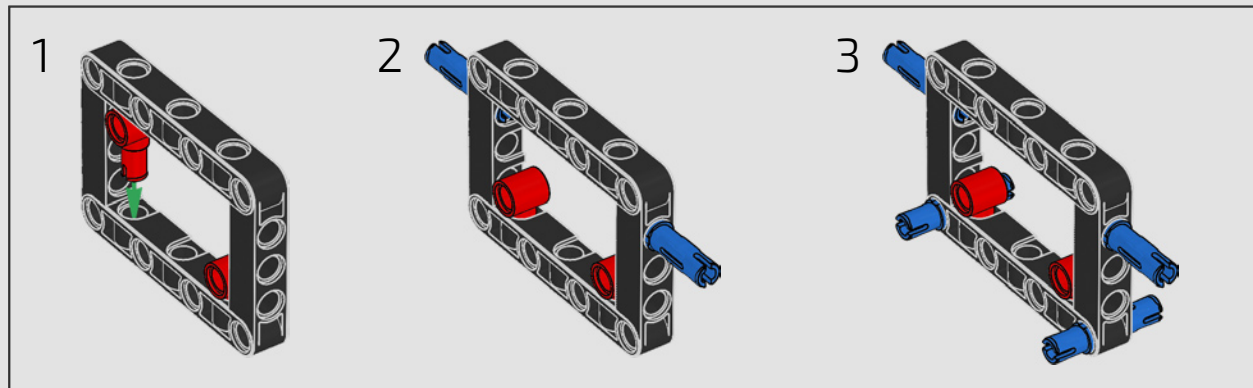


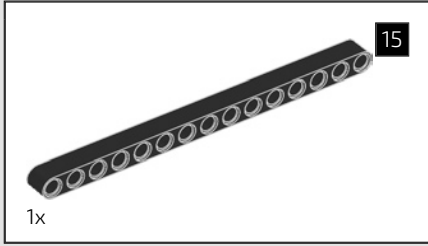
431



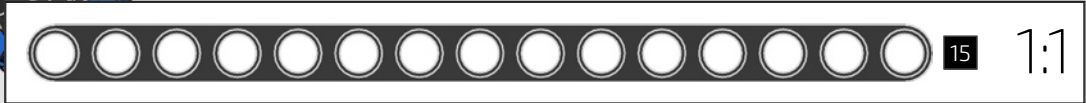
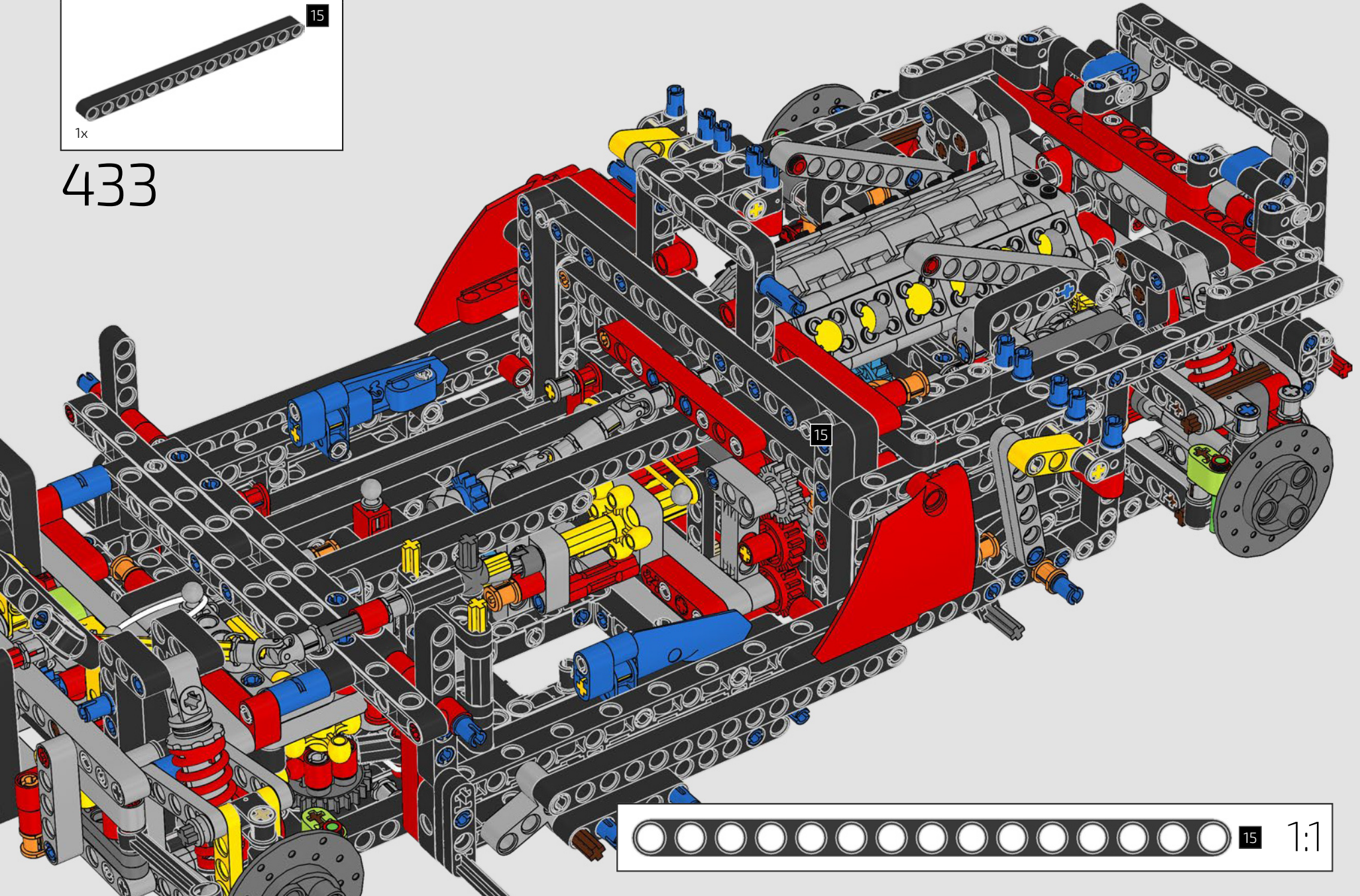


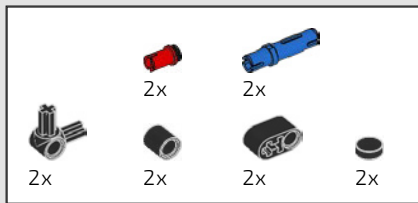
432



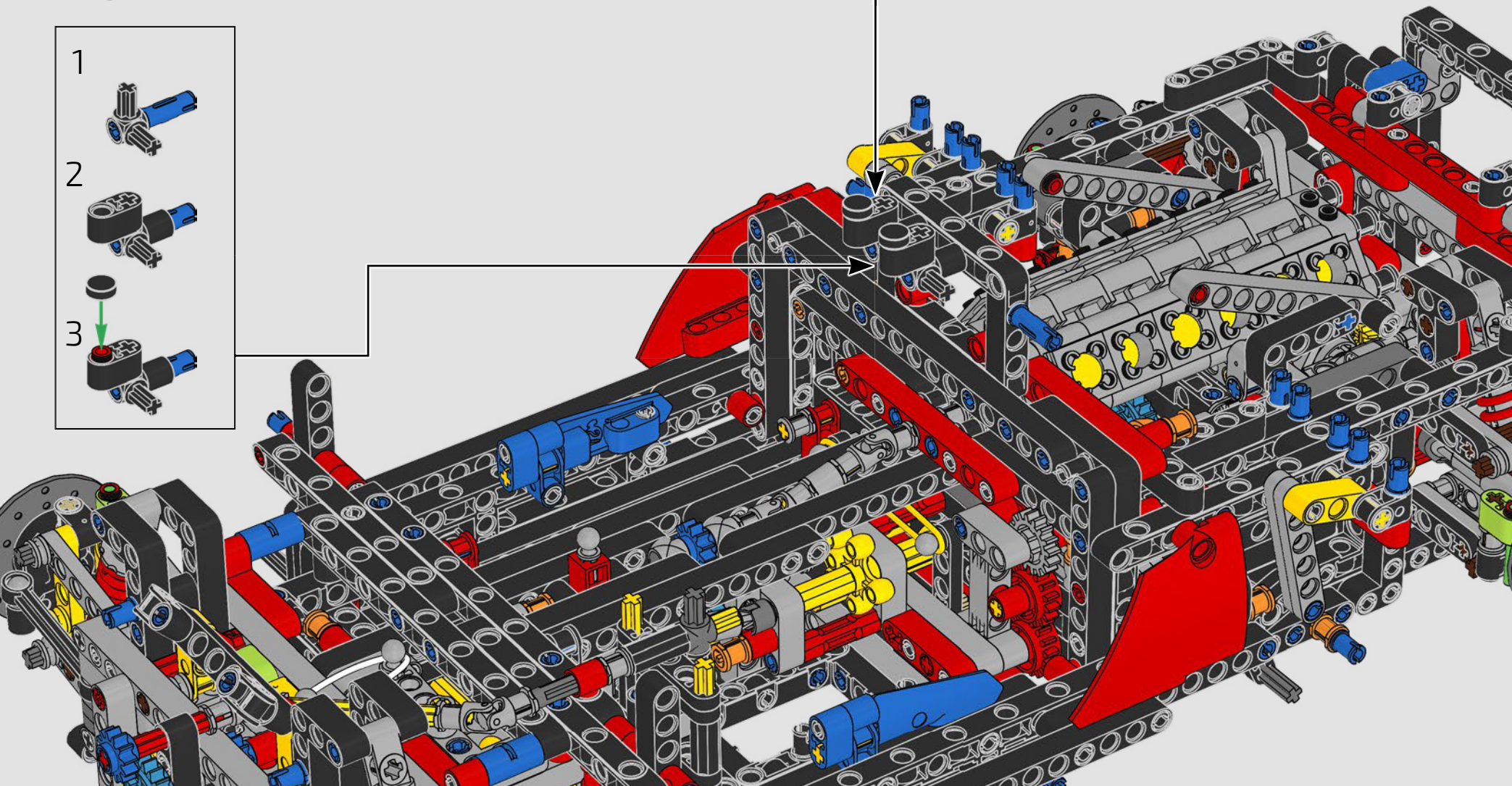
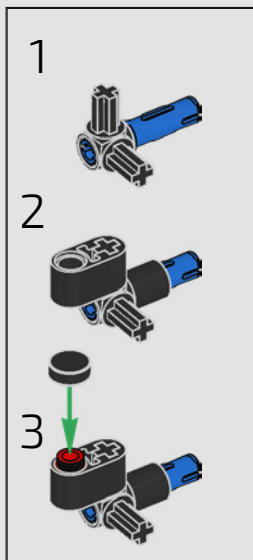
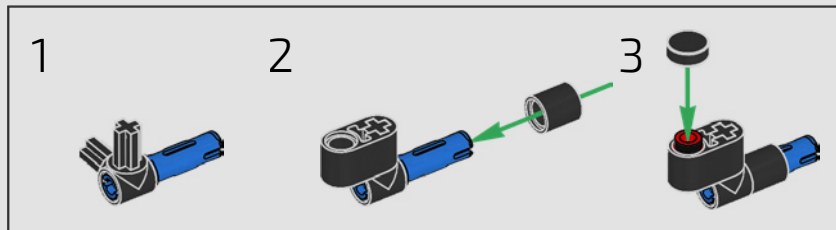


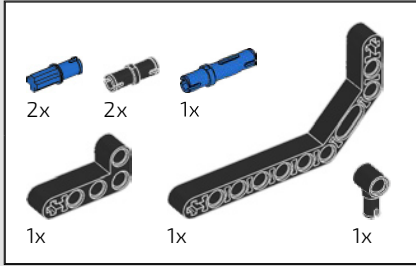
433



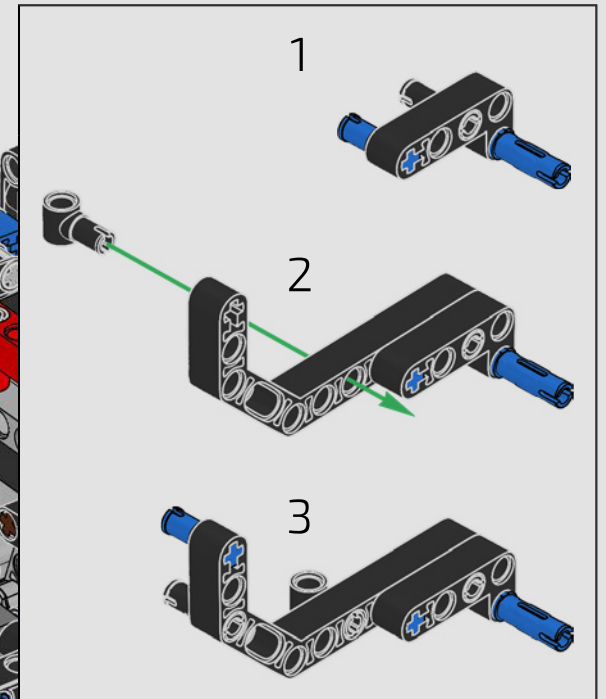
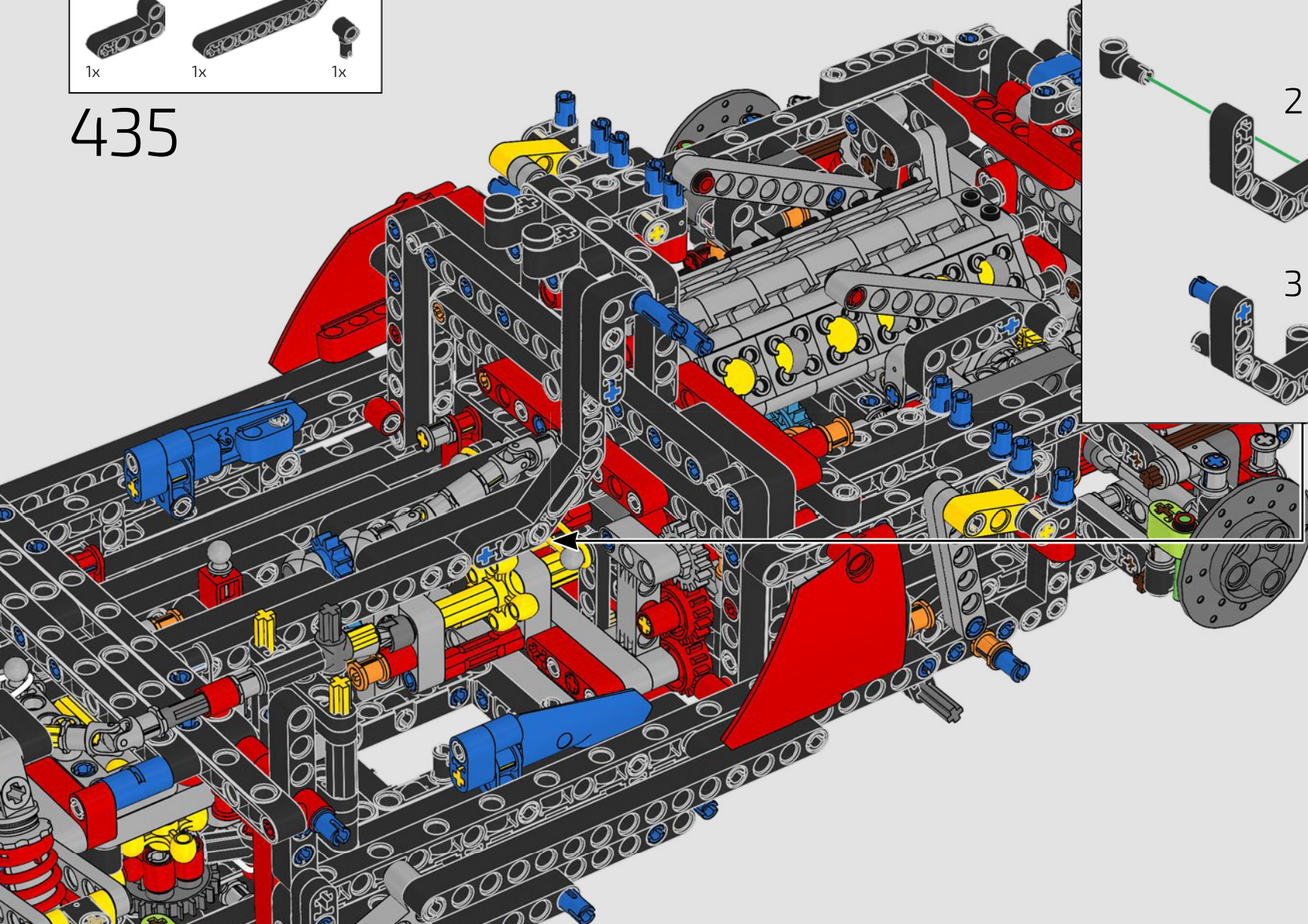


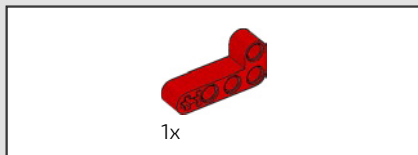
434



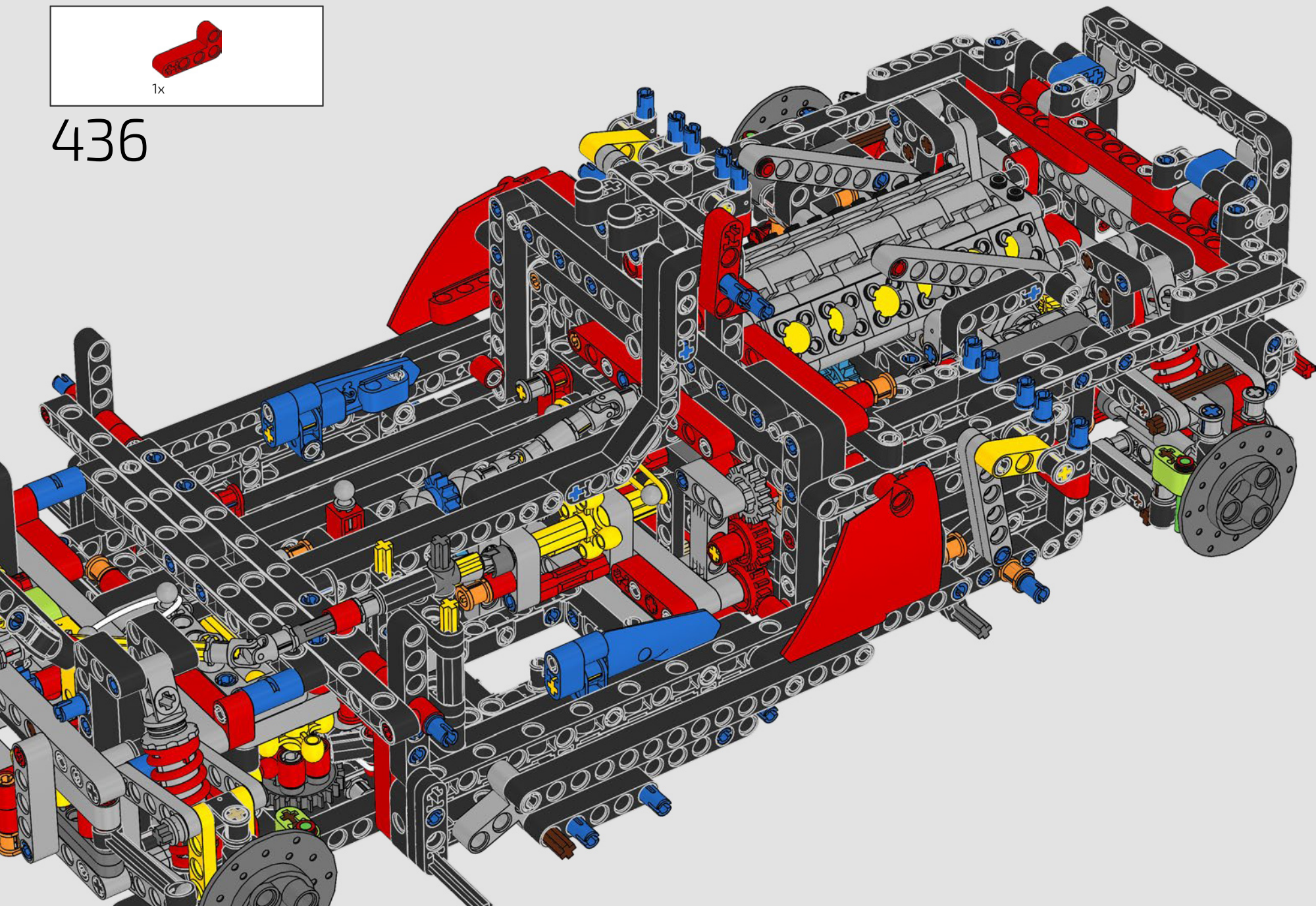


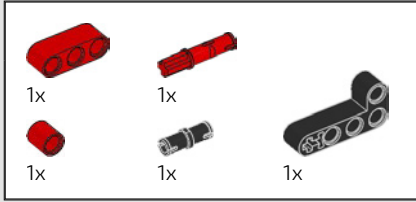
435



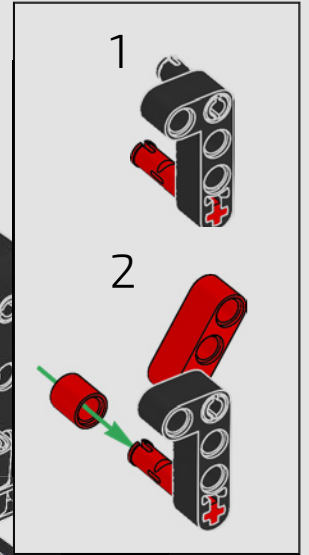
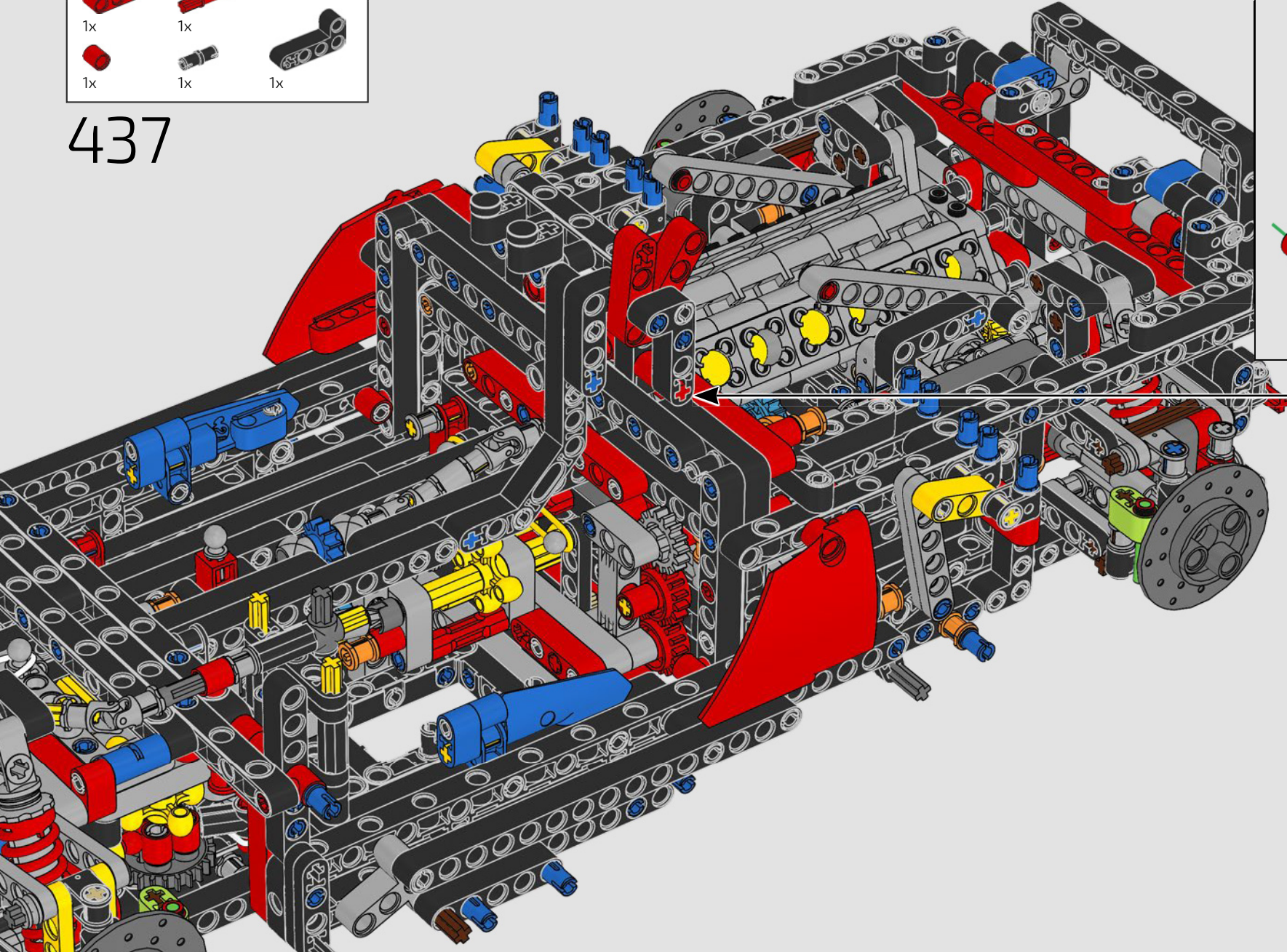


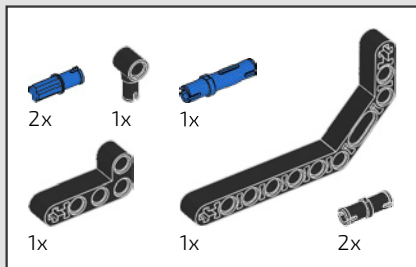
436



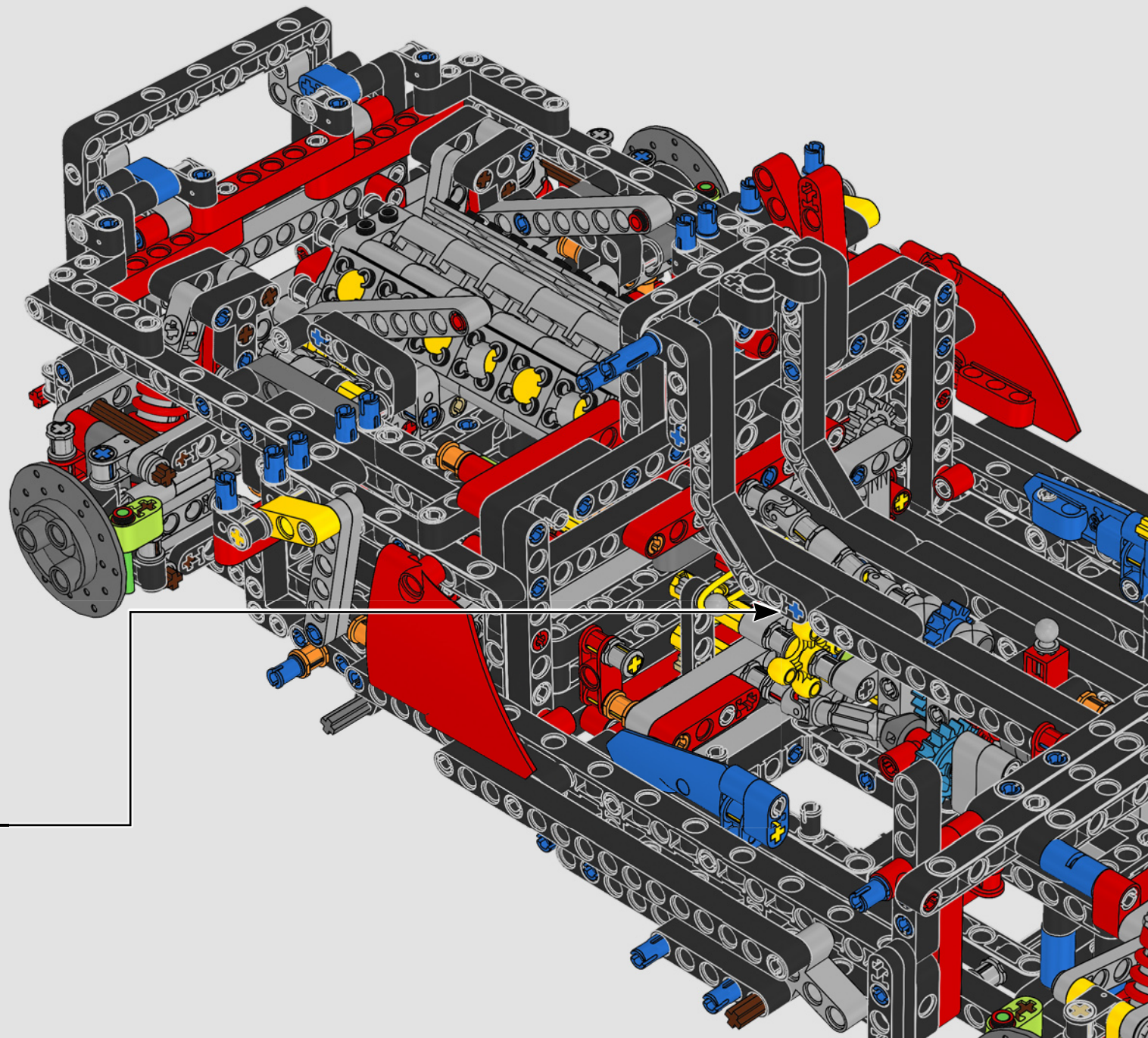
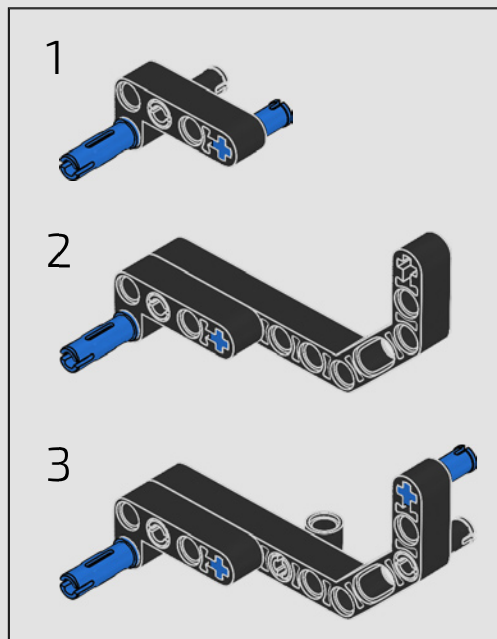


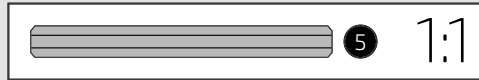
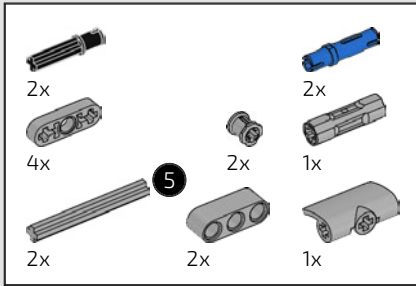
437



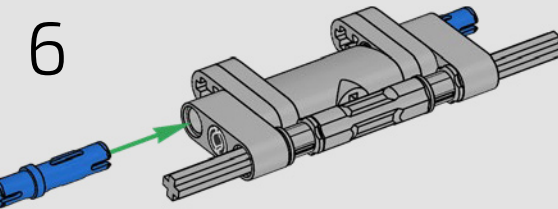
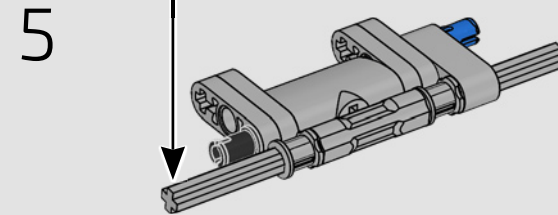
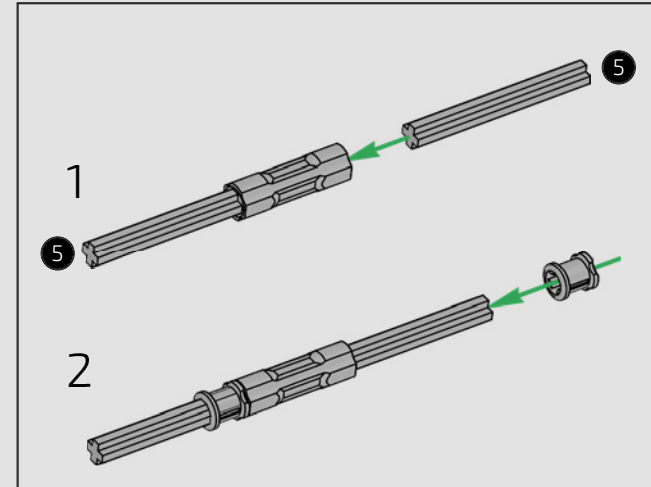
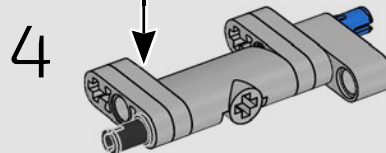
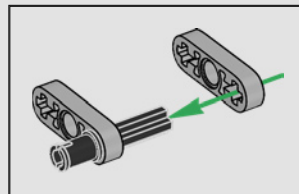
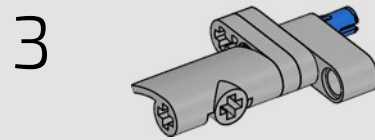
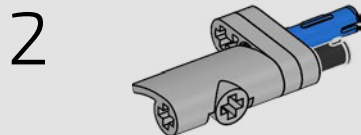
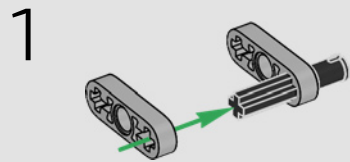


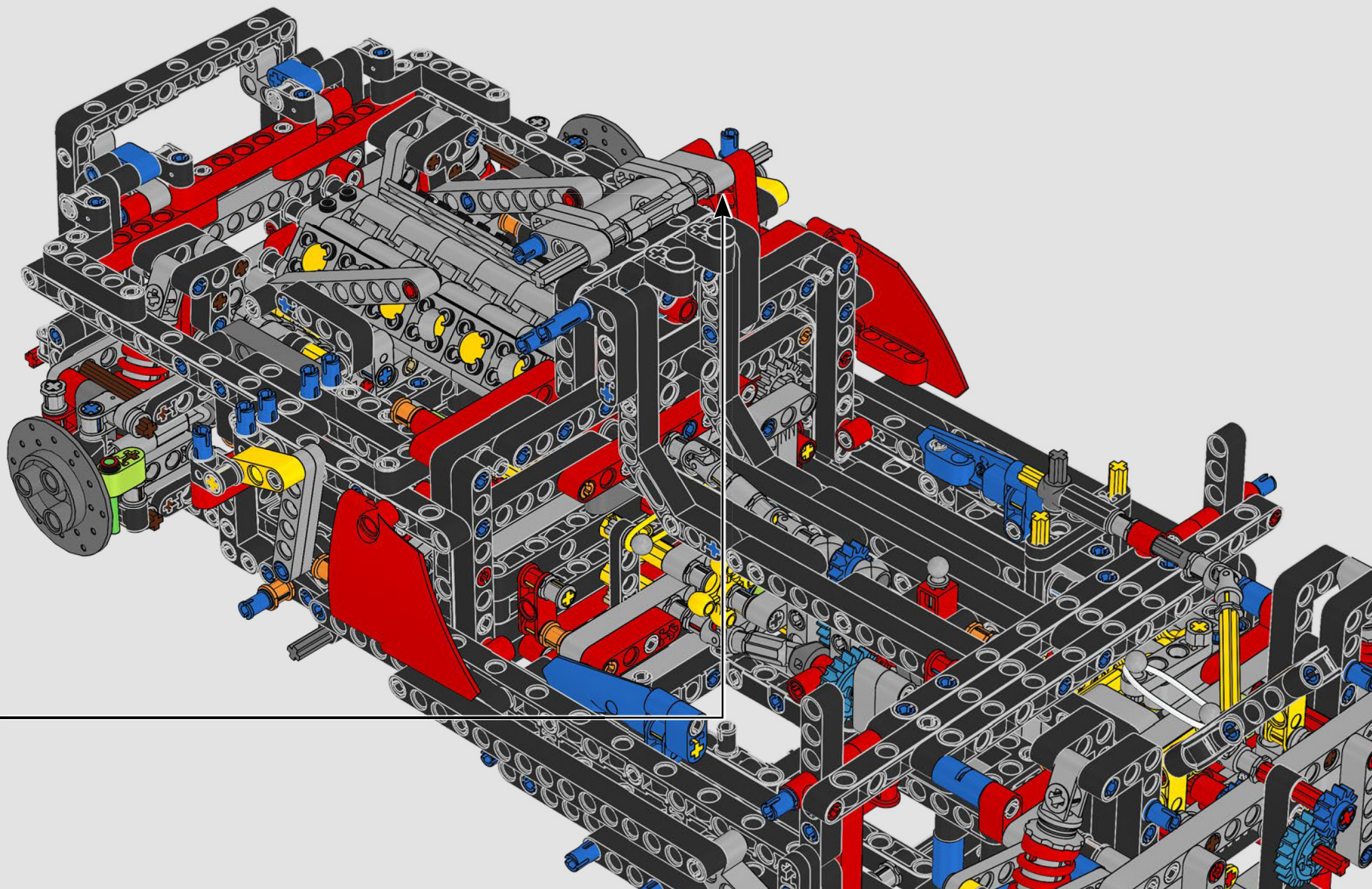
438

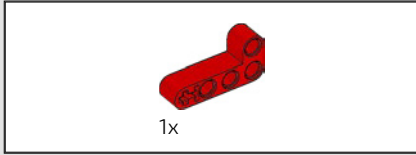




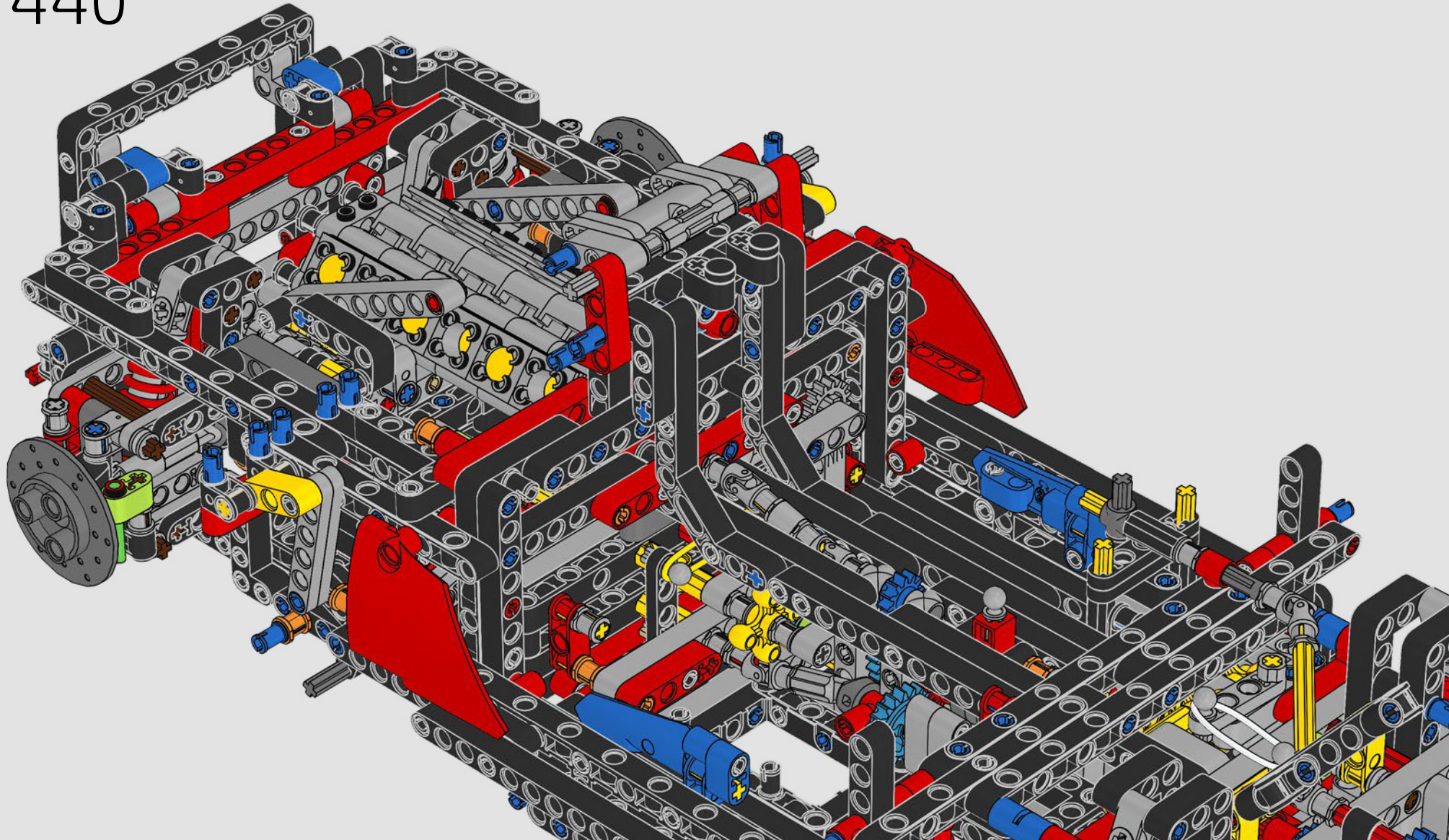
439

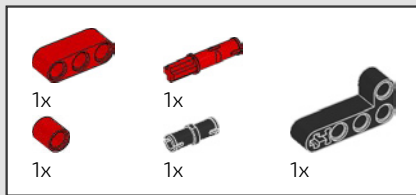




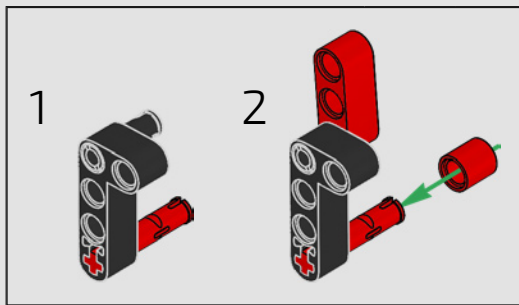
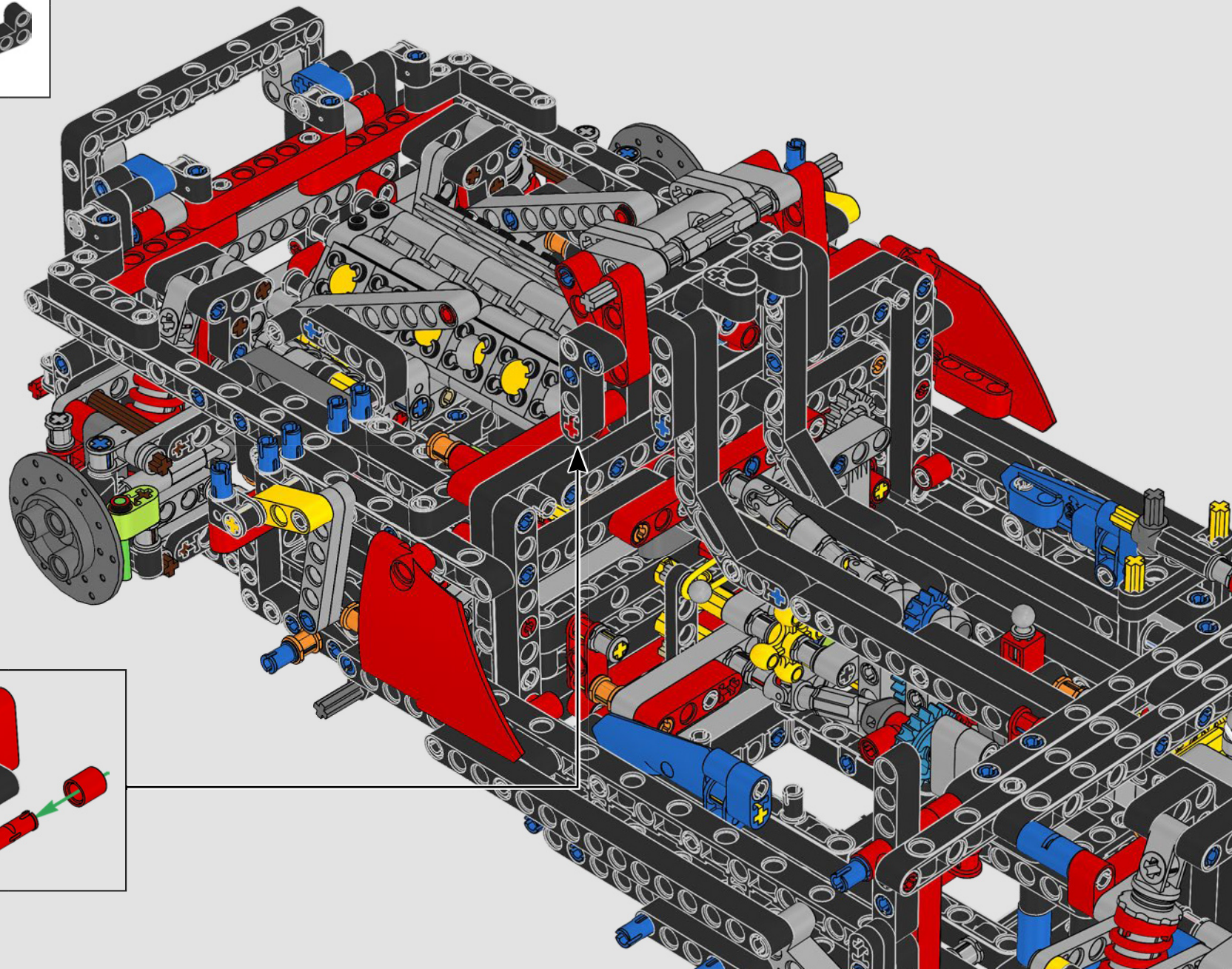


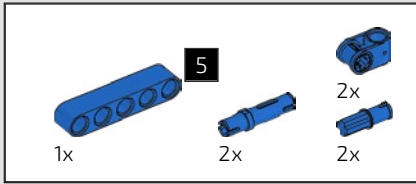
440



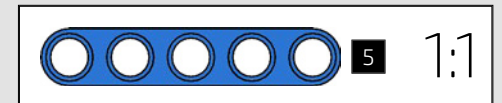
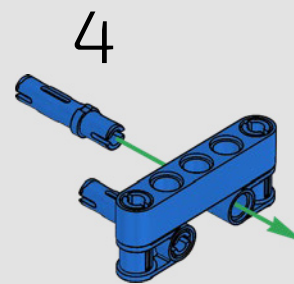
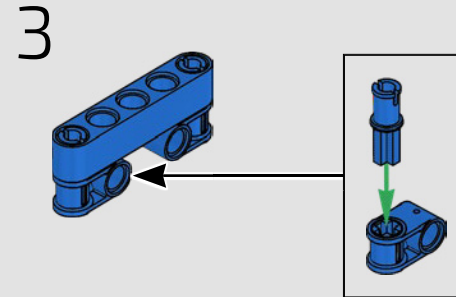
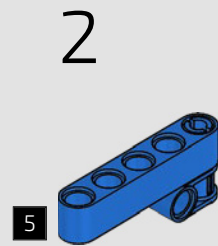
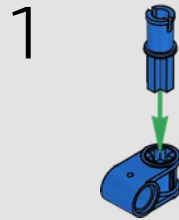


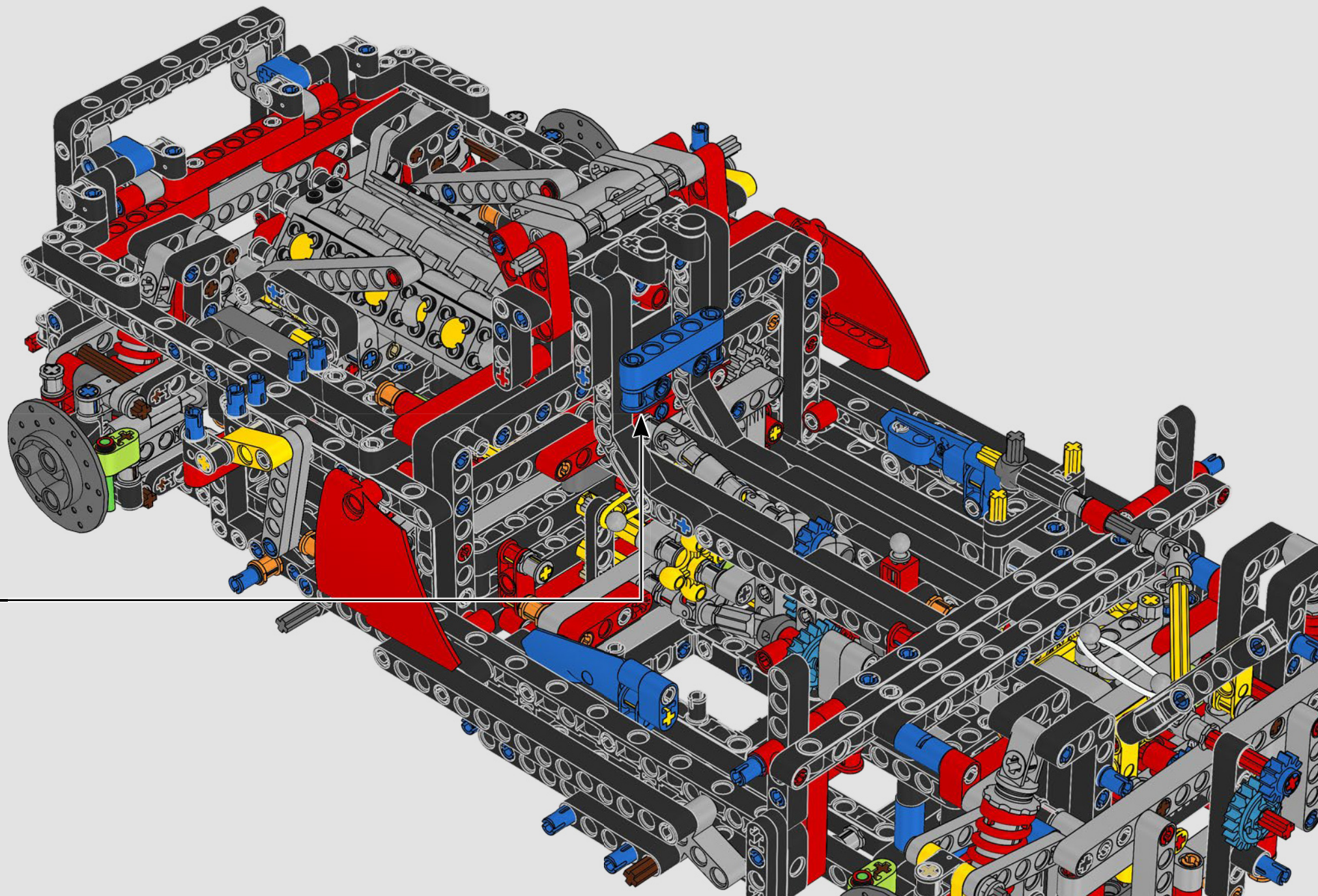
441

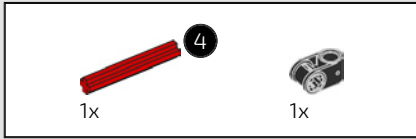
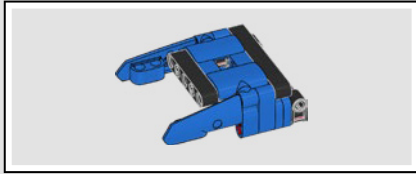




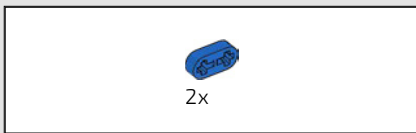
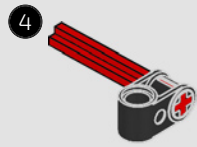
442



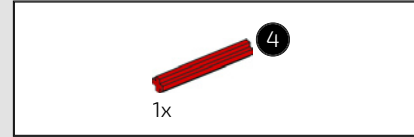
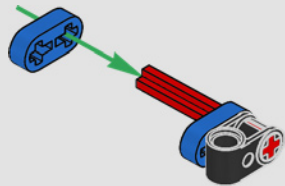




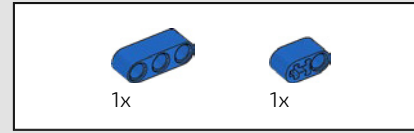
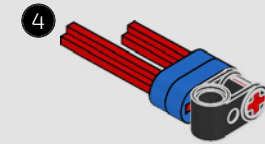
443



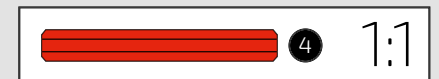
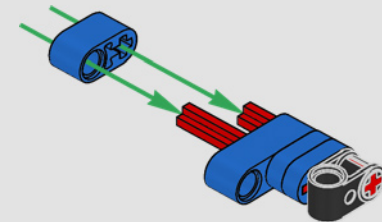
444



445

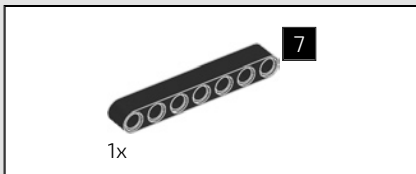
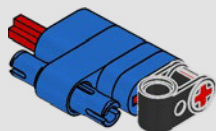


446

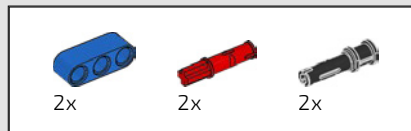
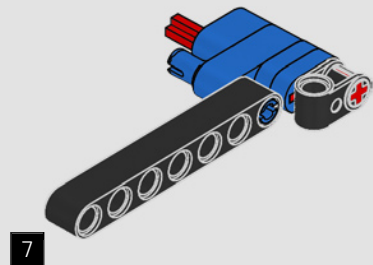




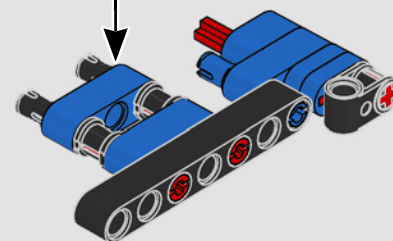
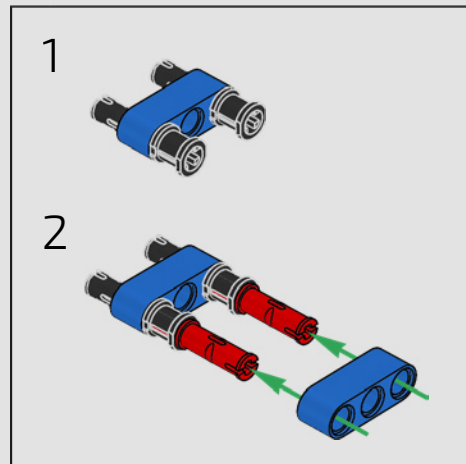
447

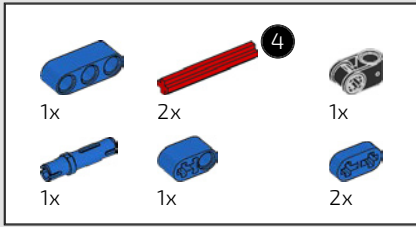


448

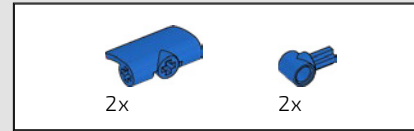
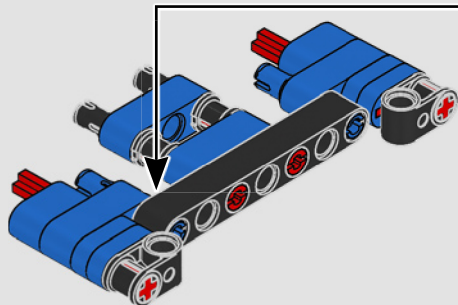
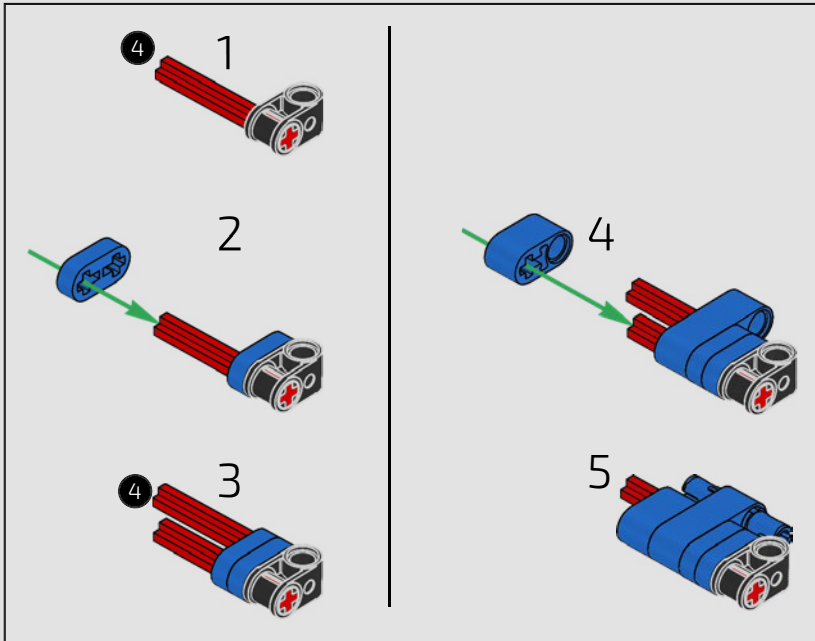


449

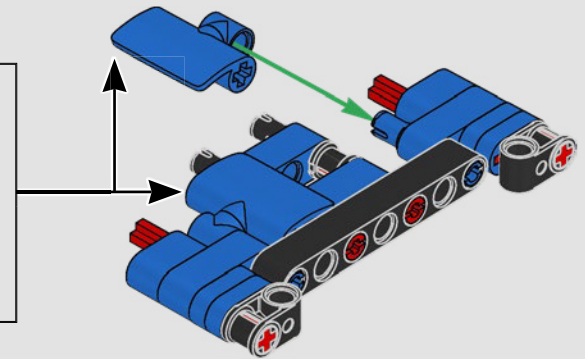
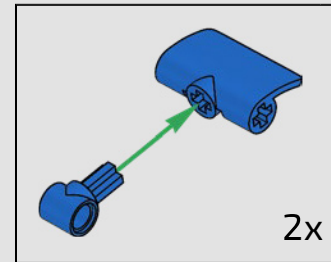


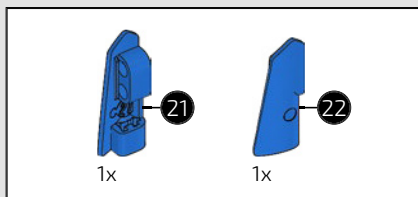


450

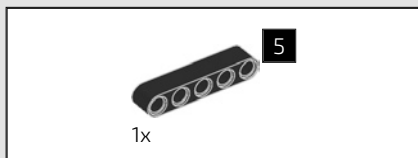
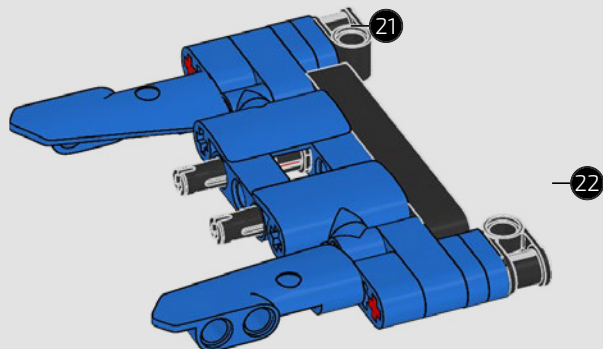


451

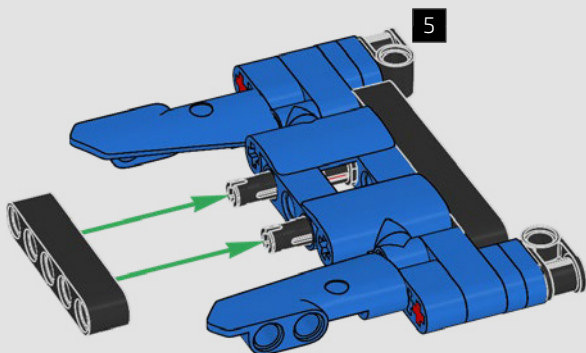




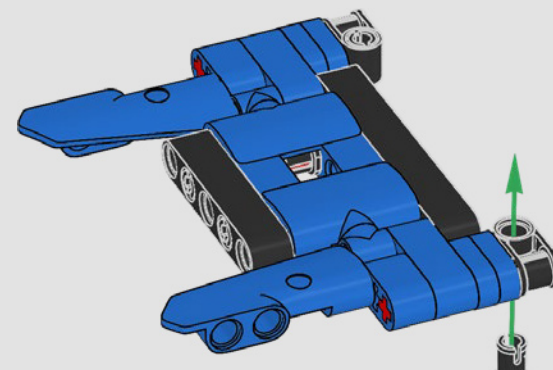
452



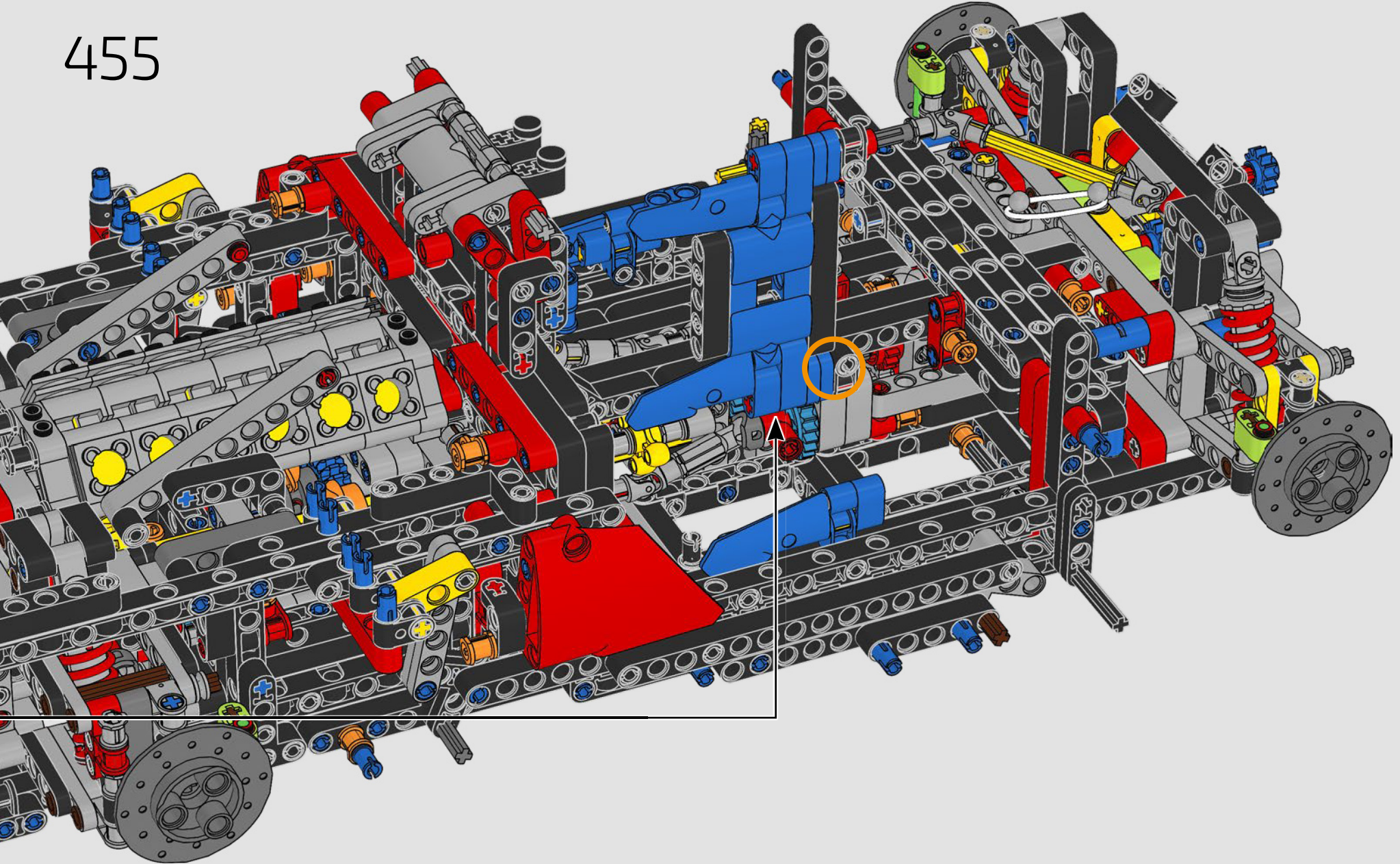
453



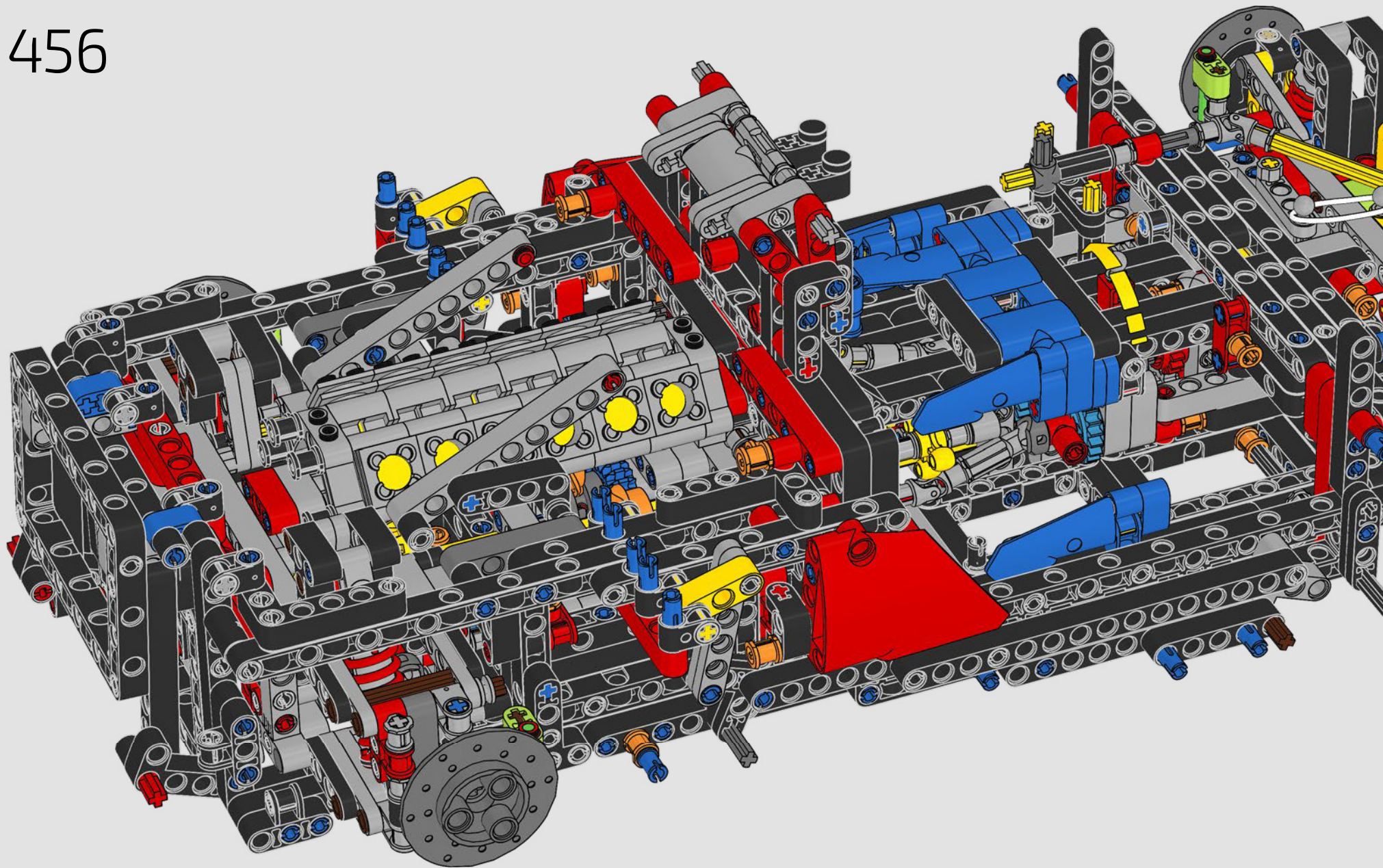
454



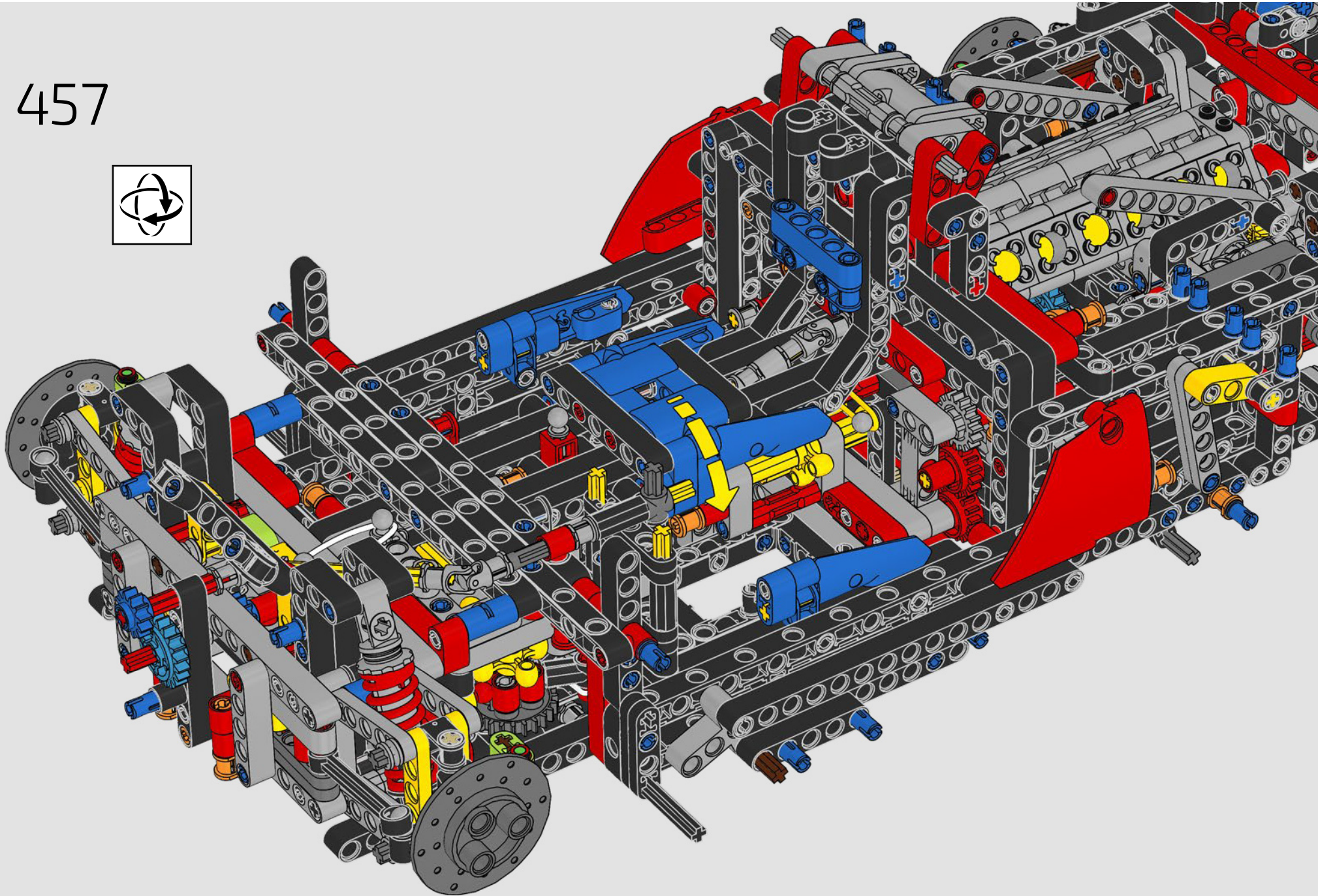
455



456

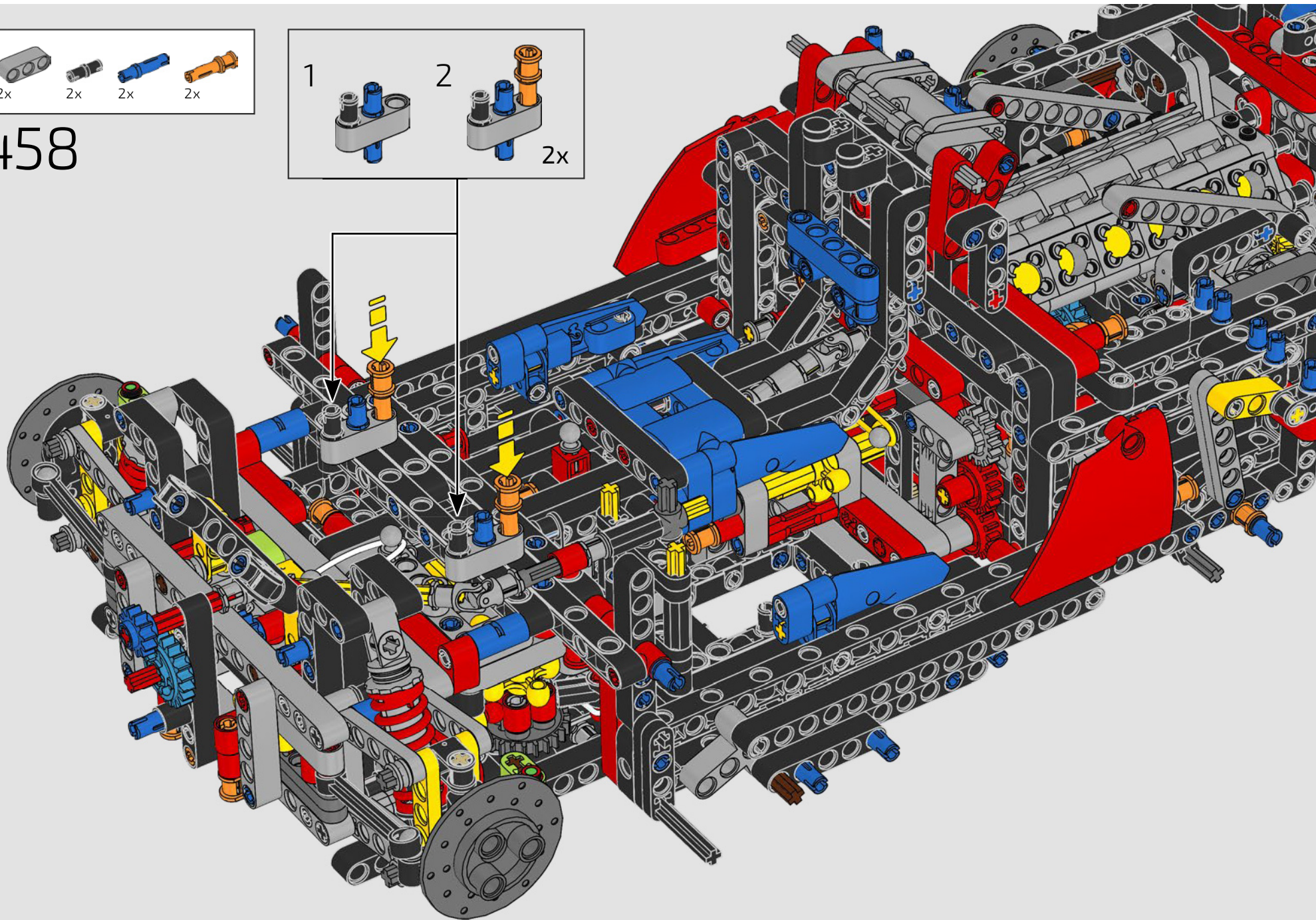
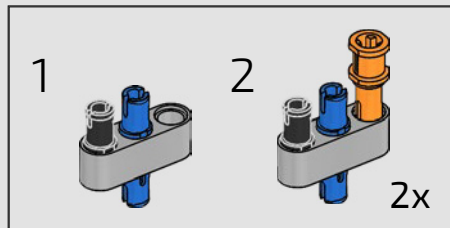


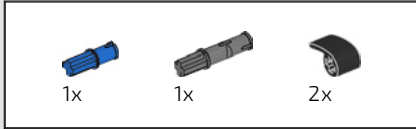
457



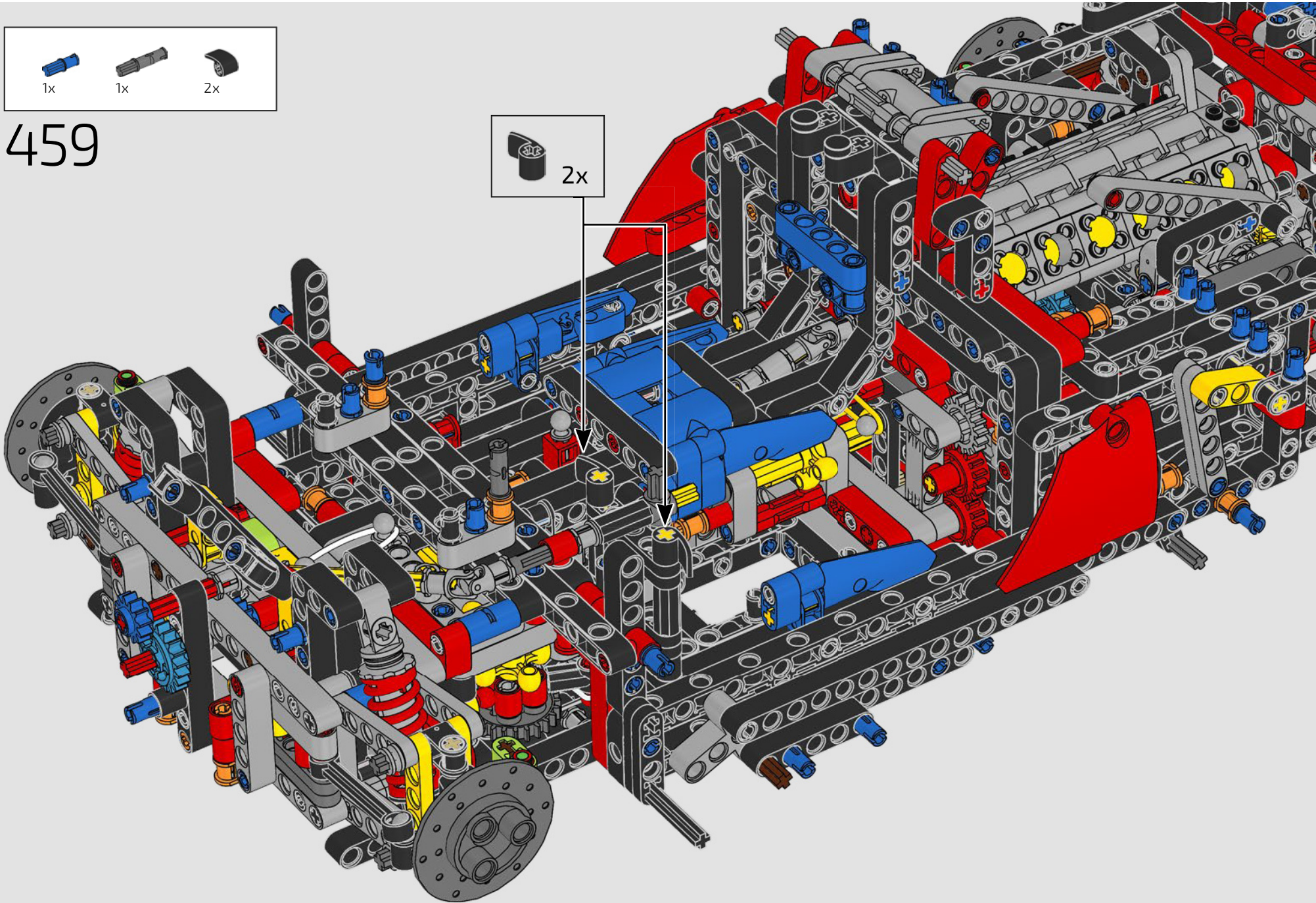
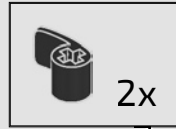


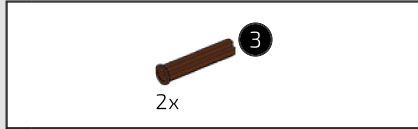
458



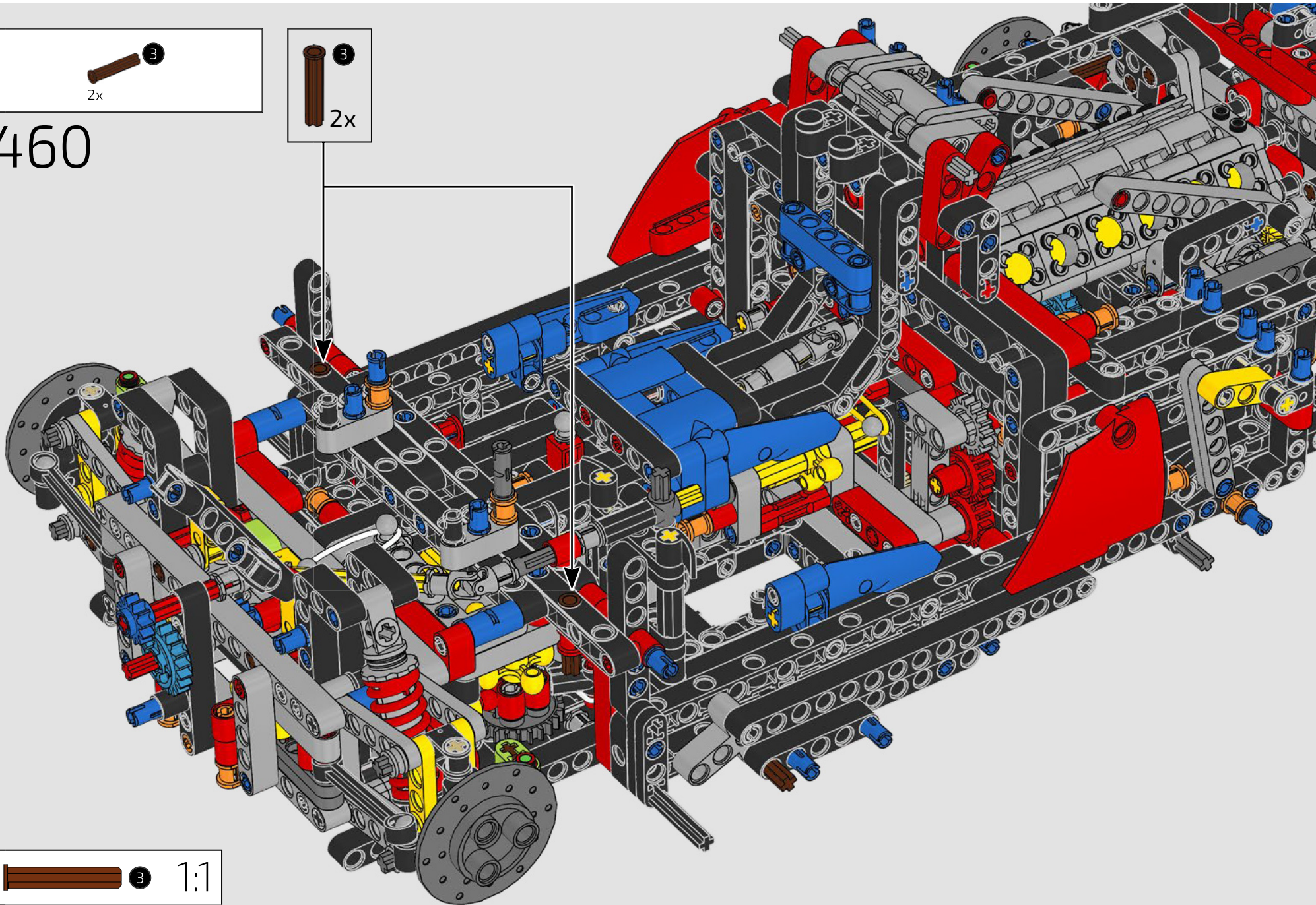
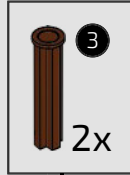


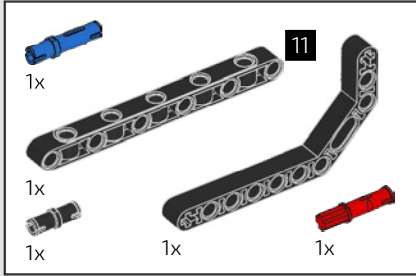
459



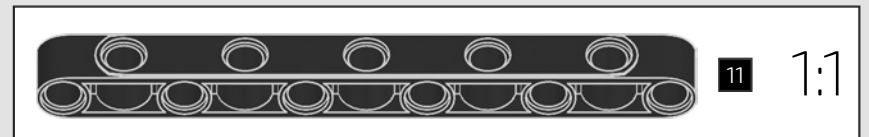
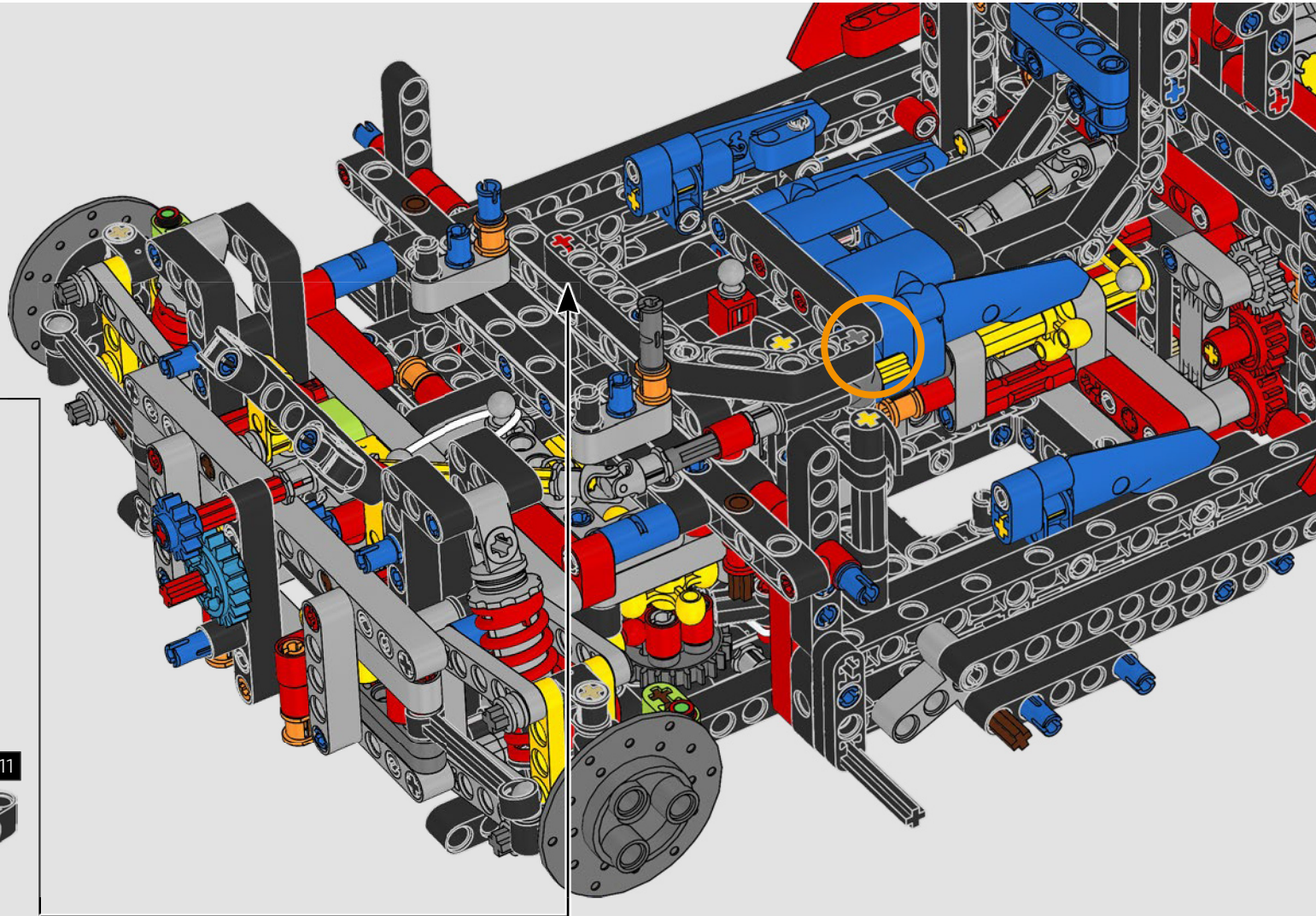
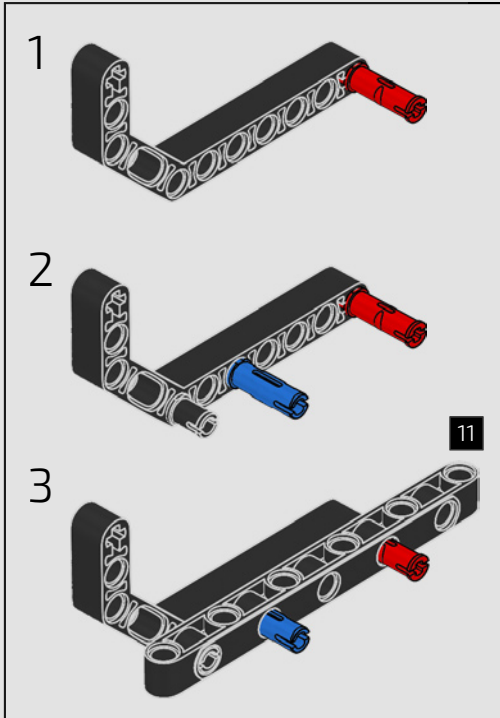


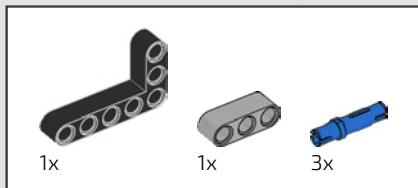
460



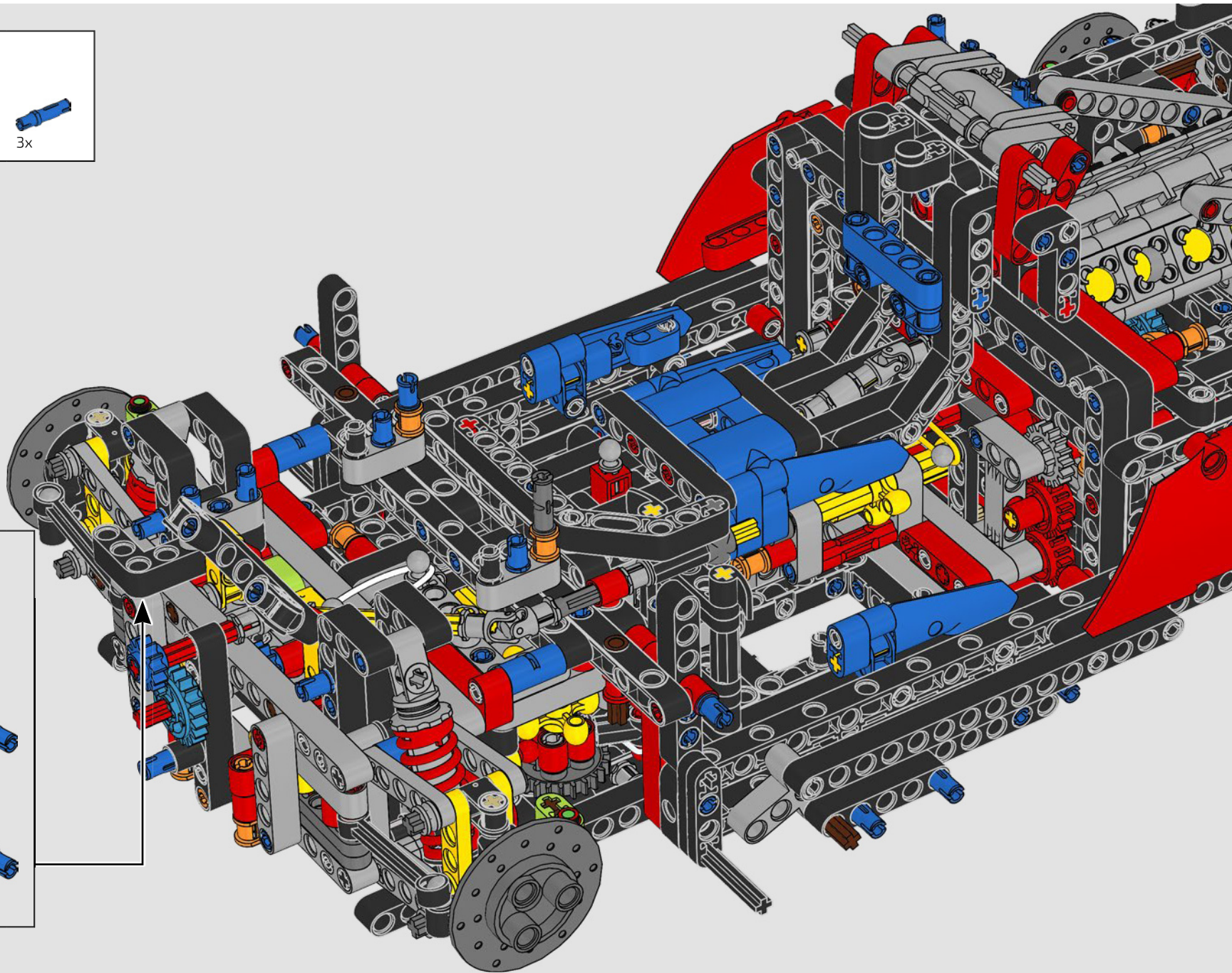
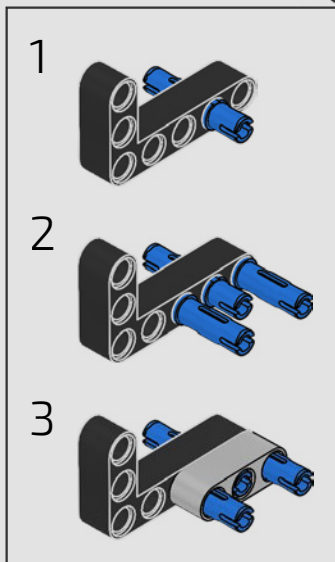


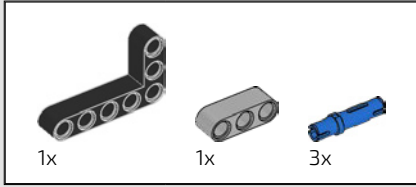
461



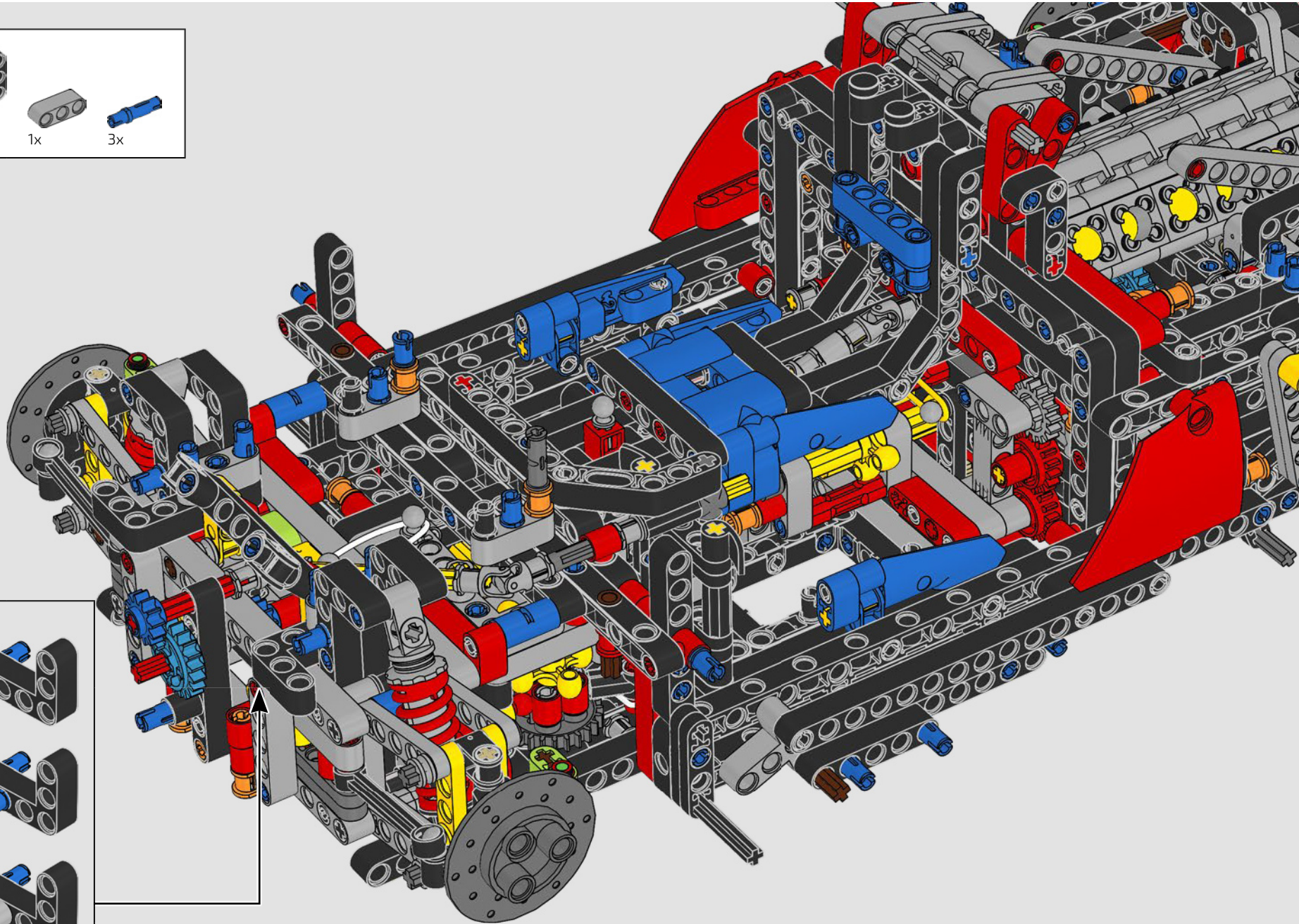
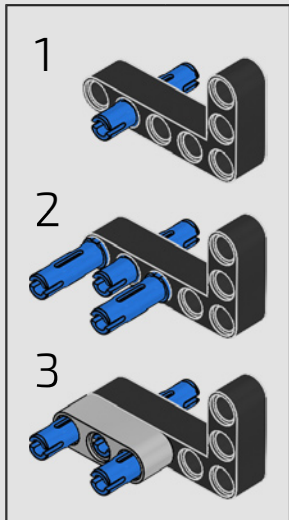


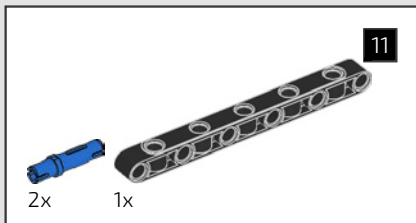
462



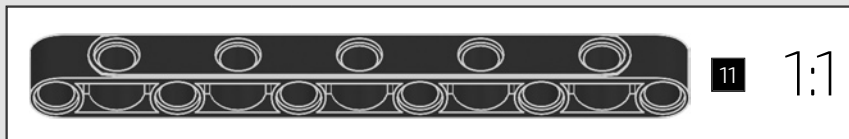
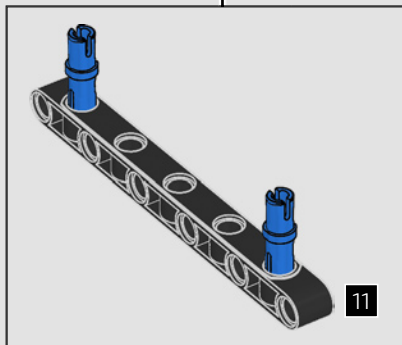
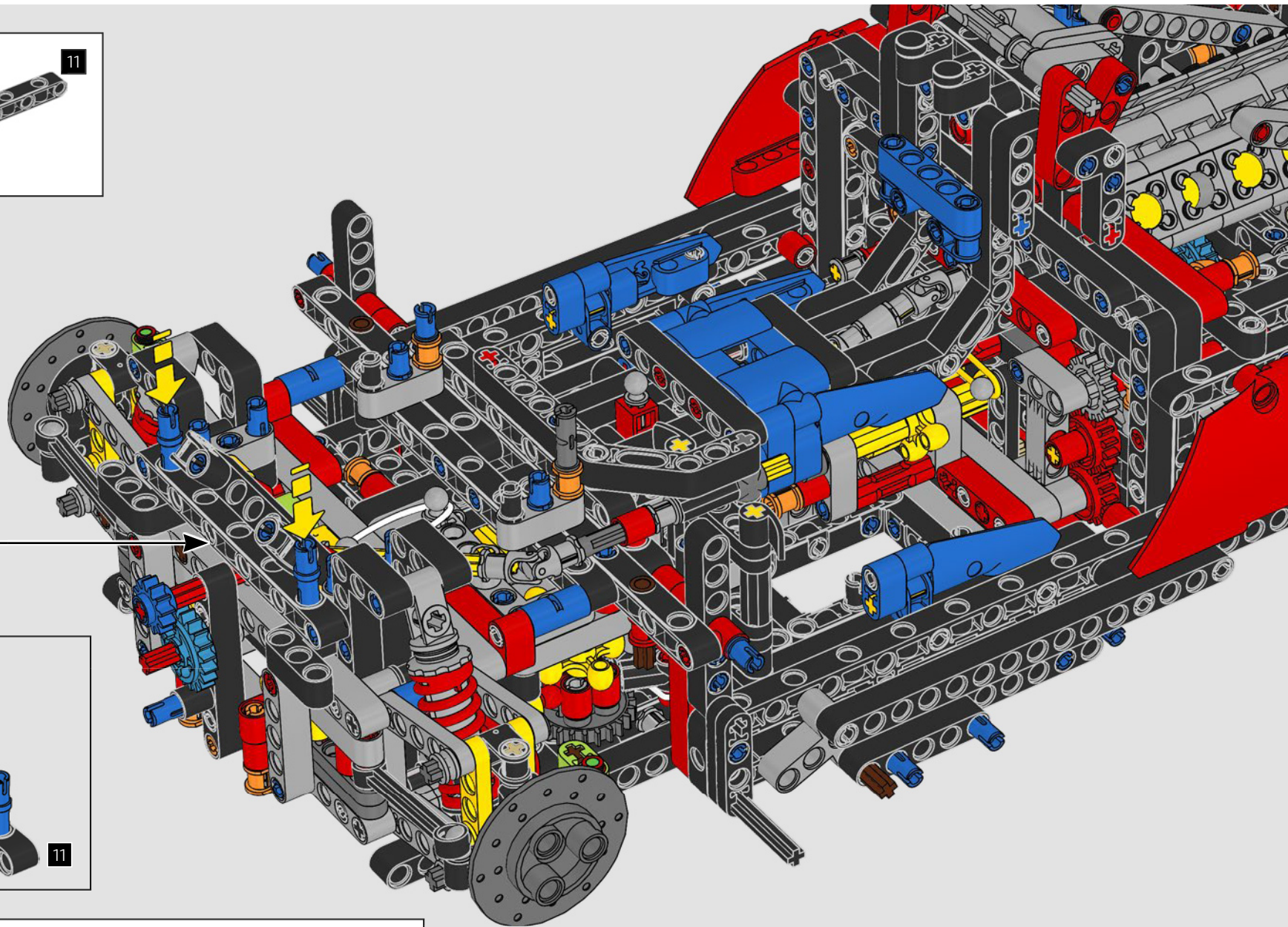


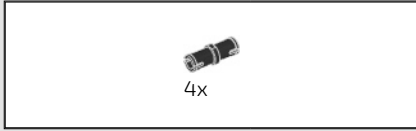
463



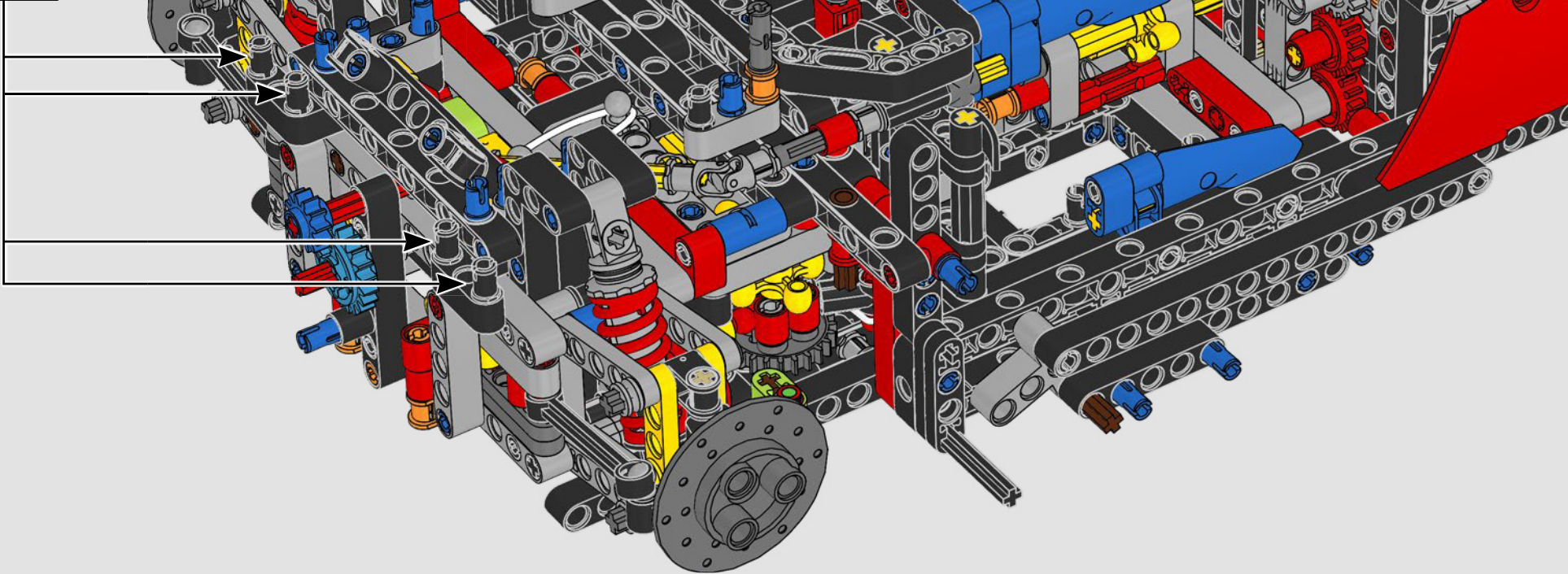


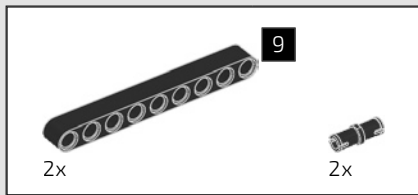
464



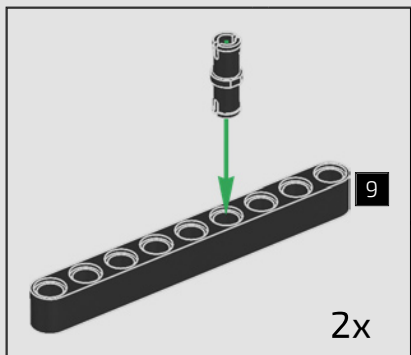
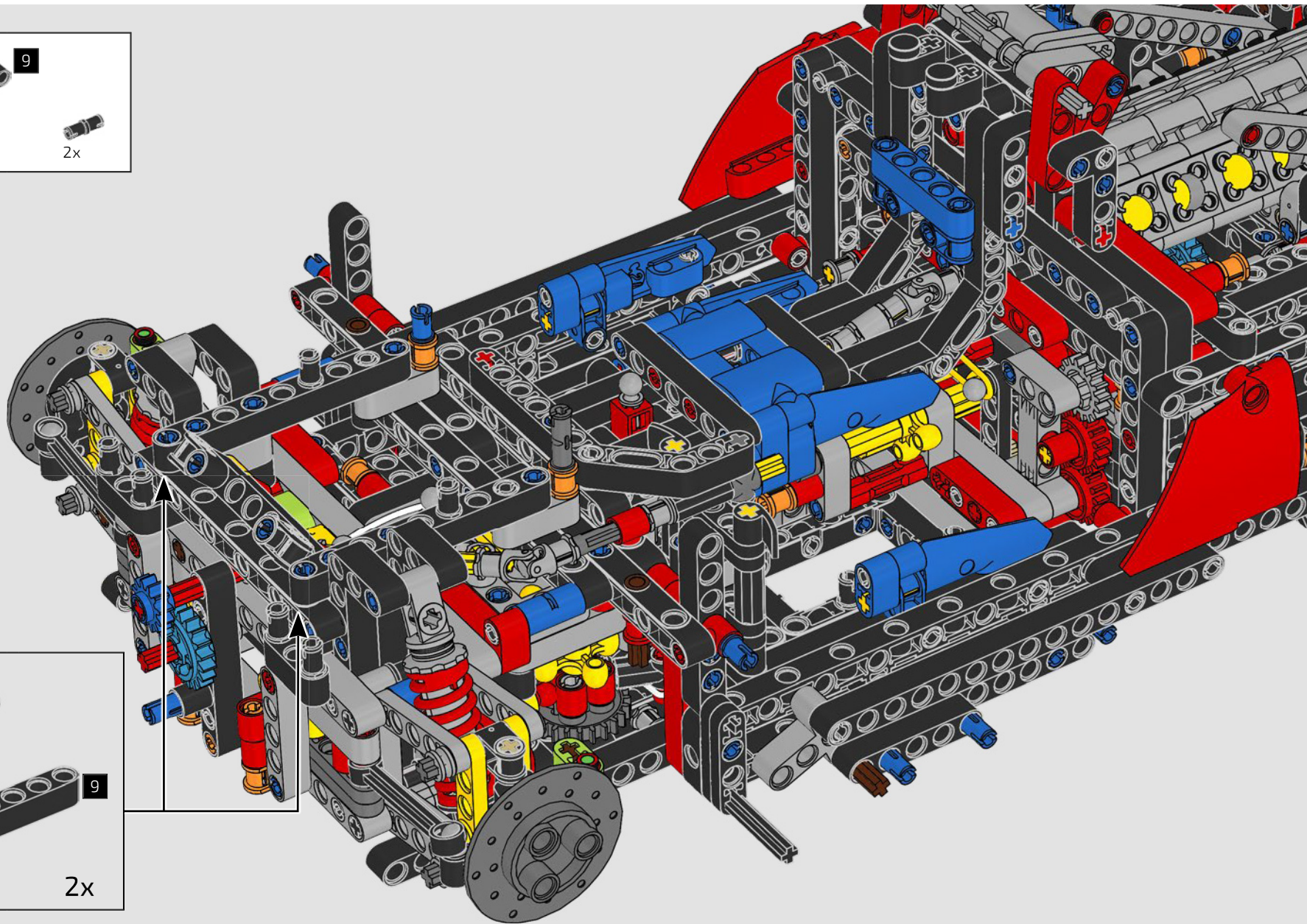


465



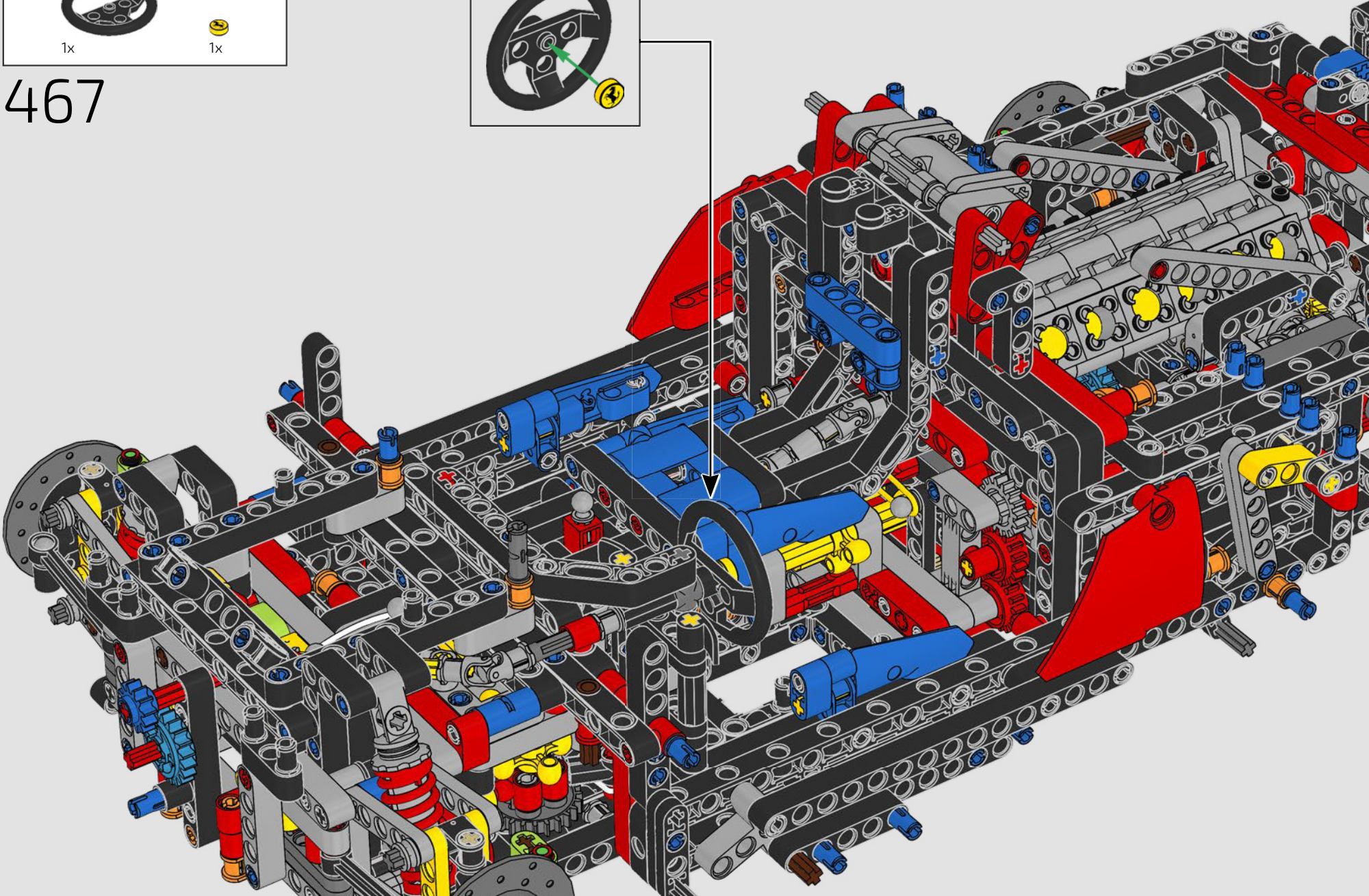


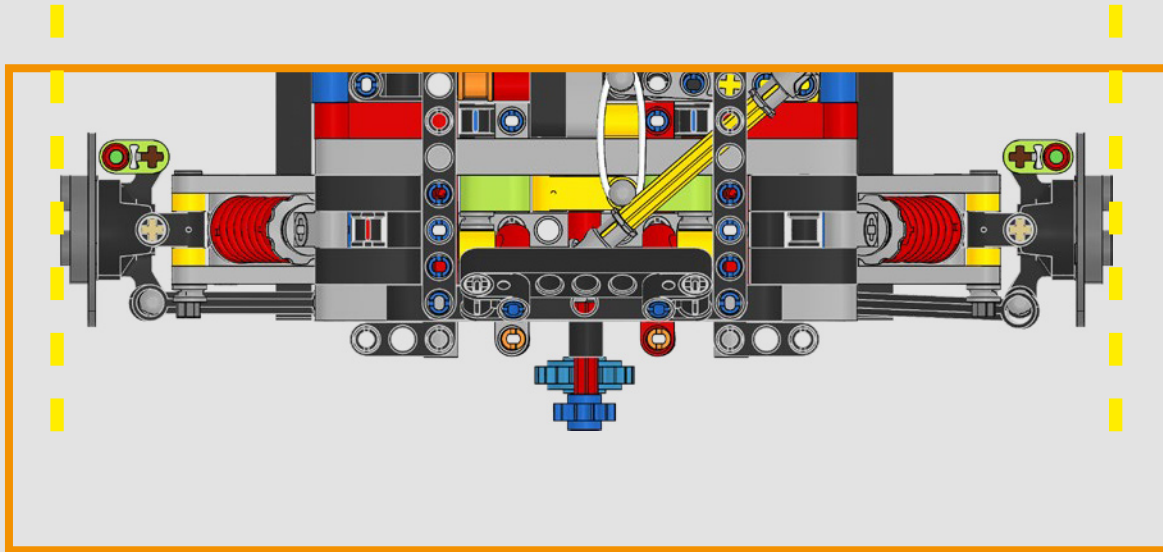
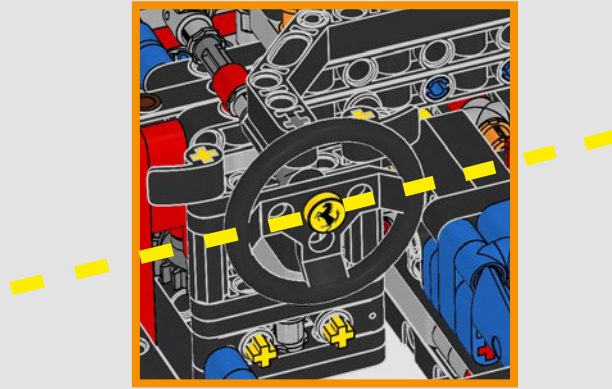
466

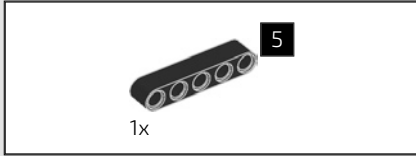




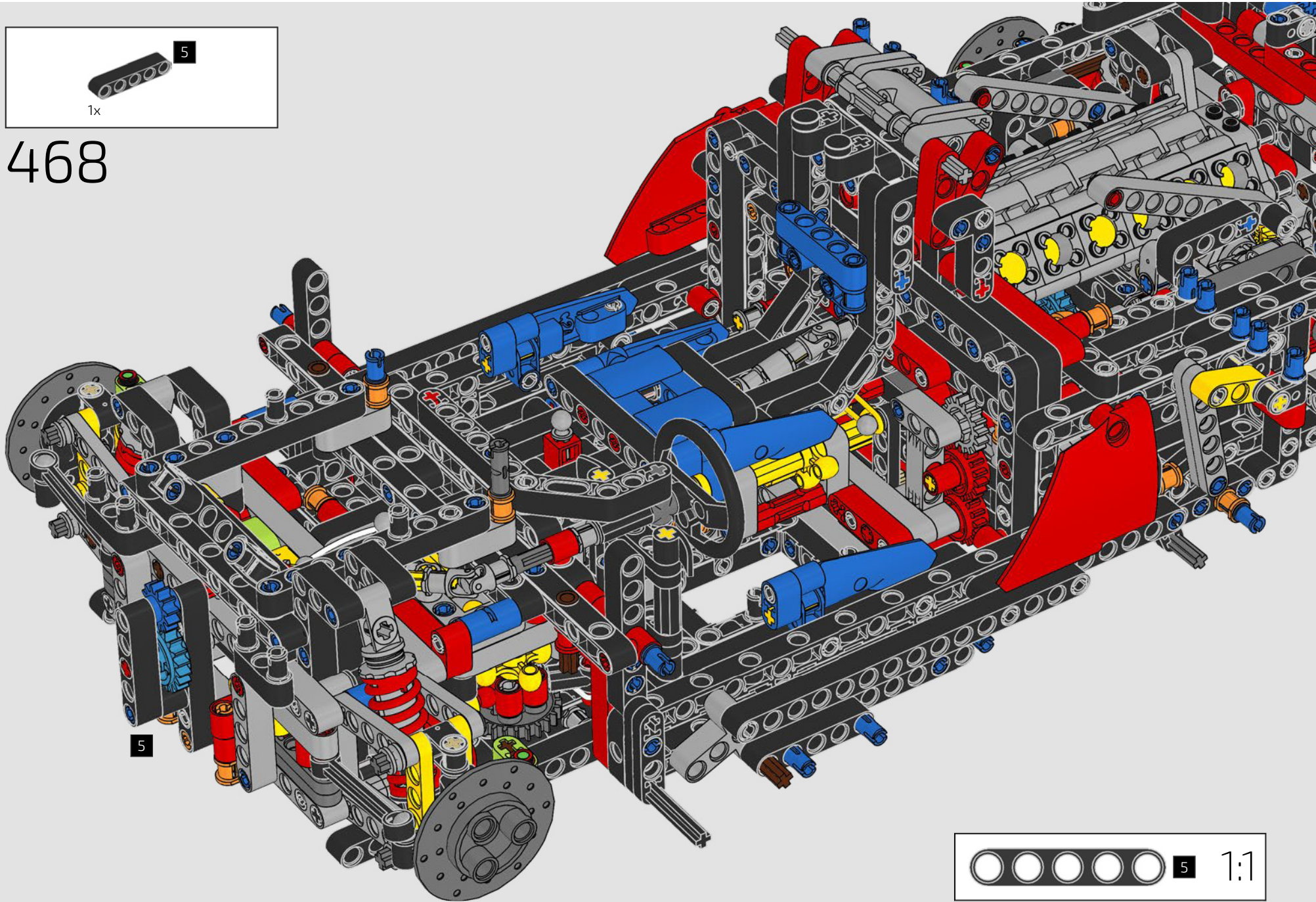
467







468



AVANTRENO

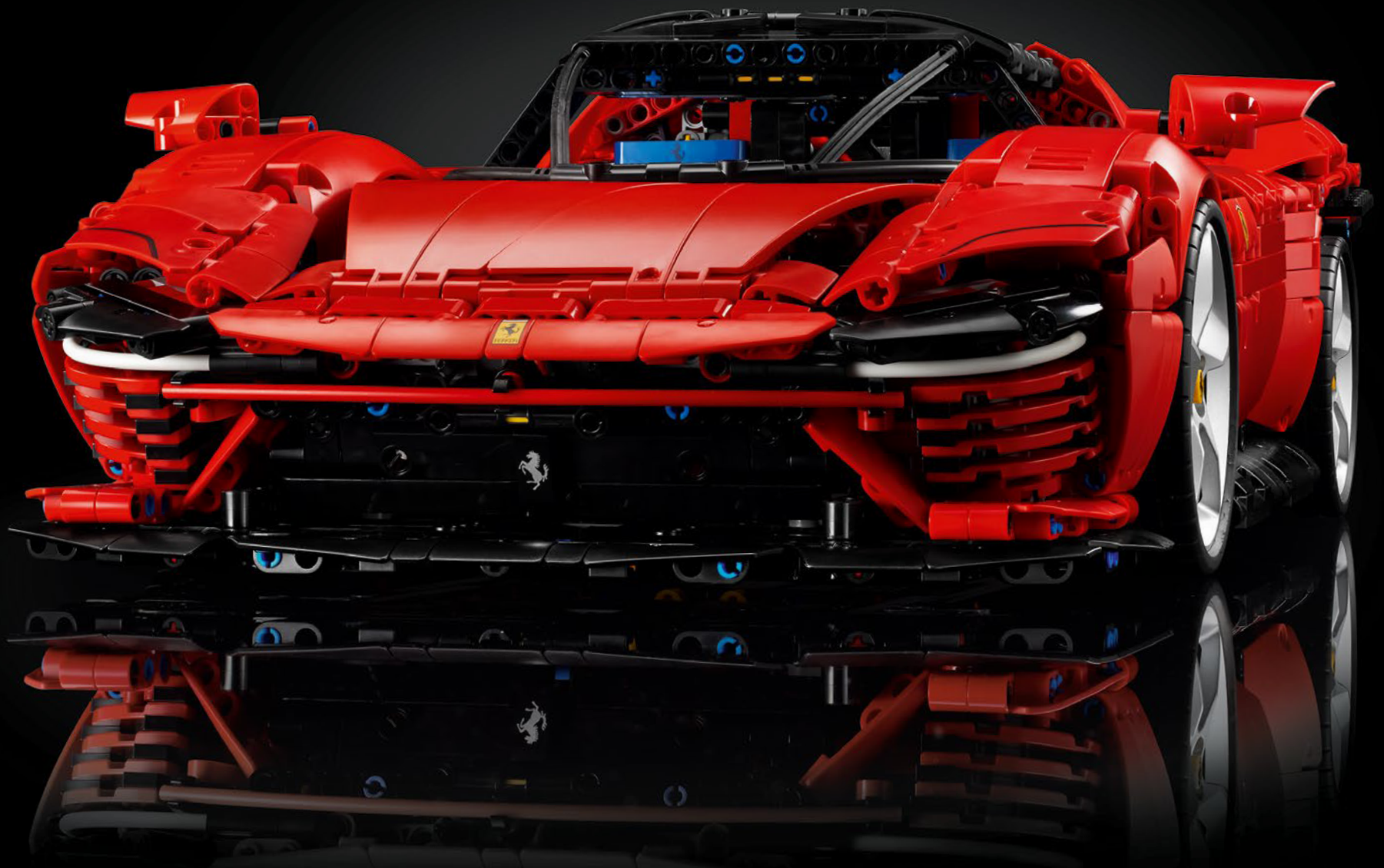
A questo punto, passiamo allo styling, assicurandoci che l'avantreno della LEGO® Technic Daytona SP3 sia costruito secondo le linee di design del vero modello.

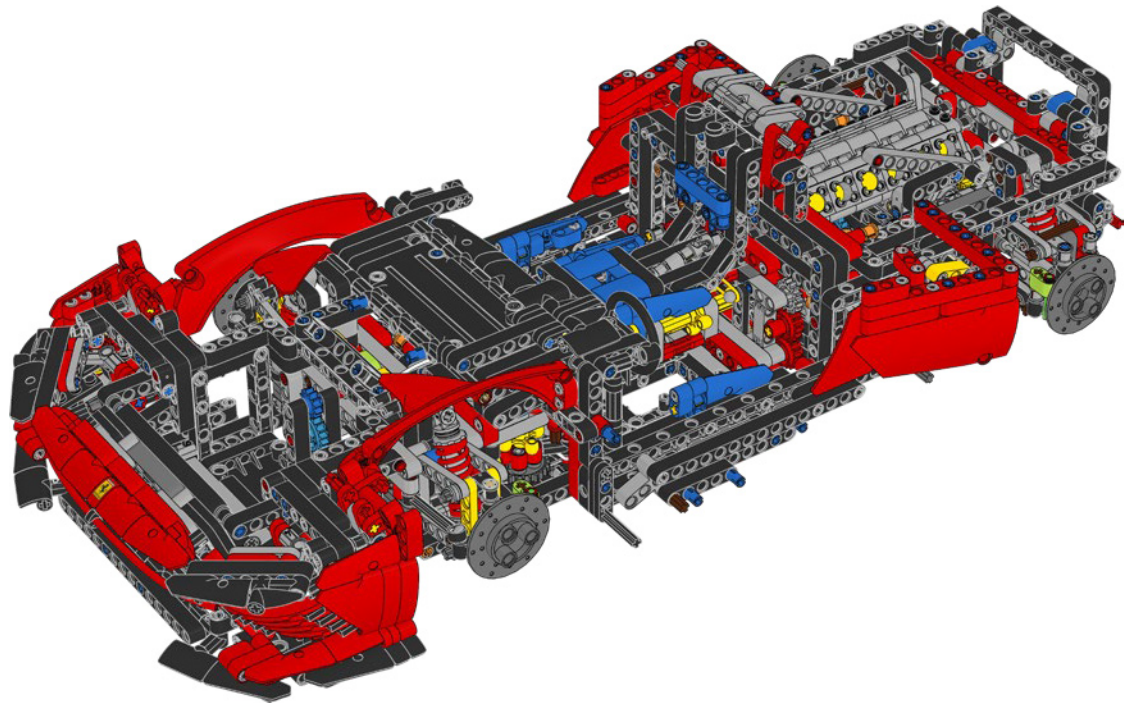
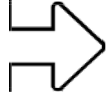
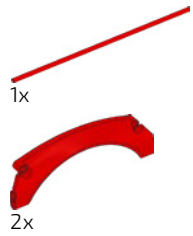


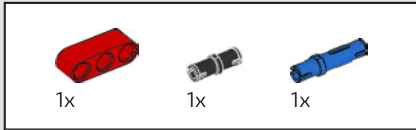
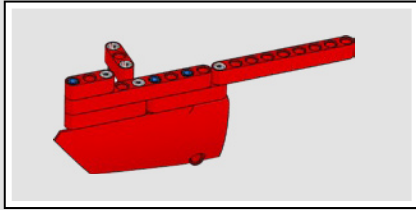
SCATOLA 2

BUSTA 4

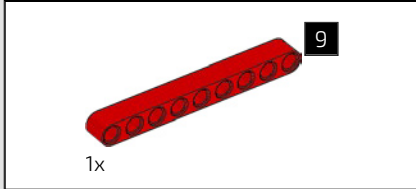
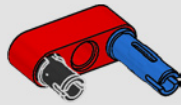




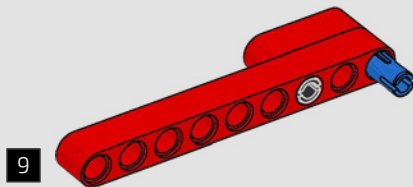




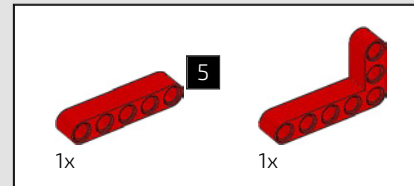
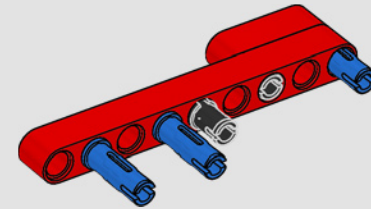
469



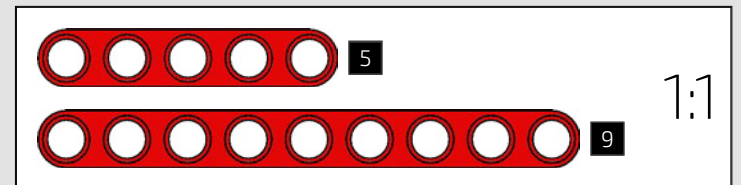
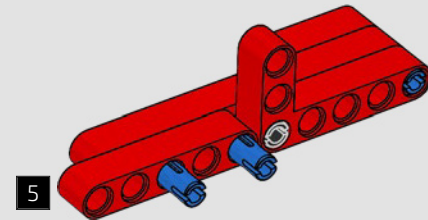
470



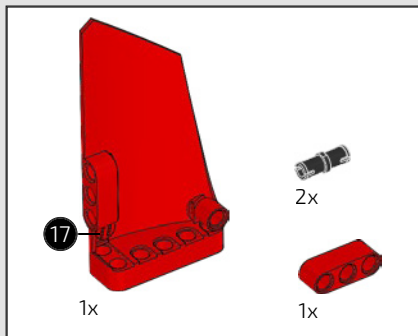
471



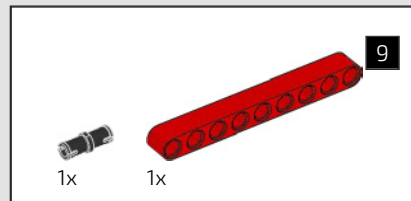
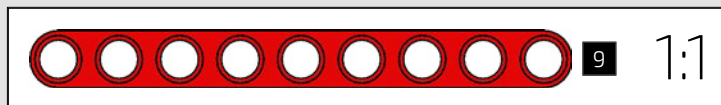
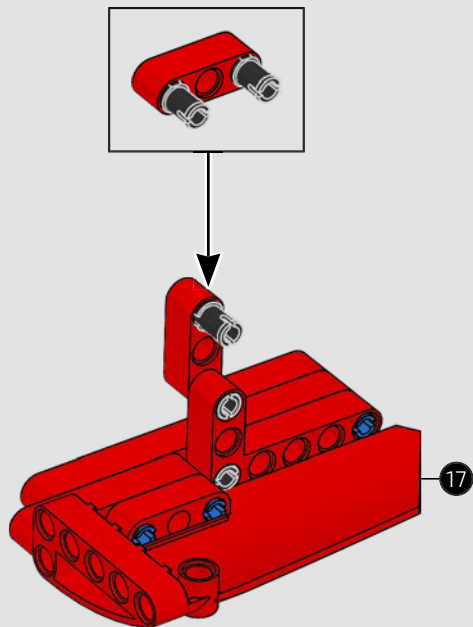
472



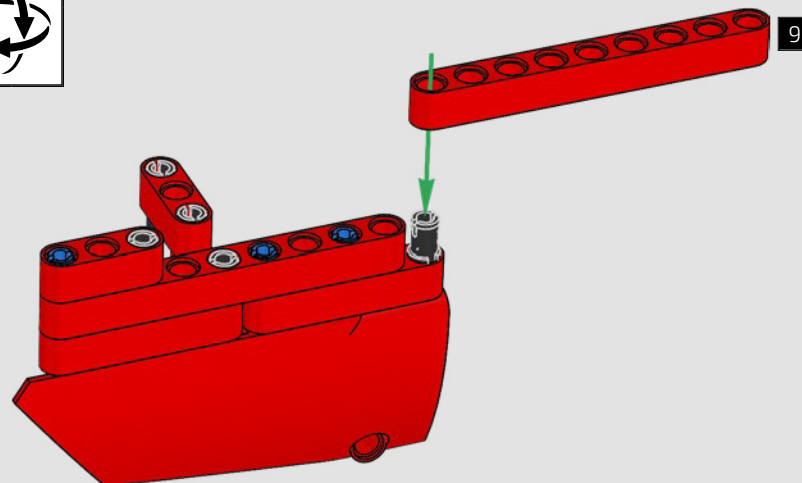
1:1



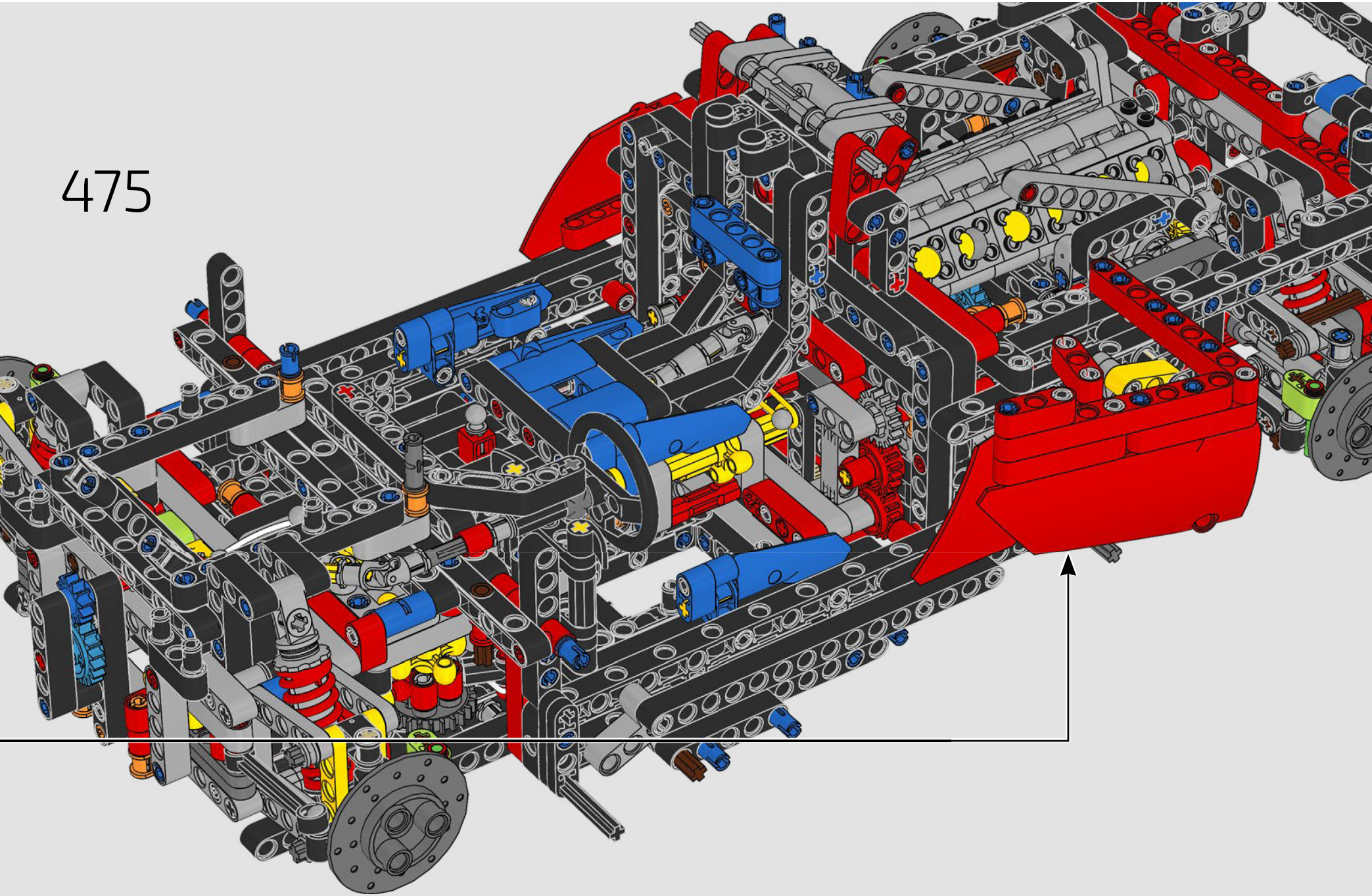
473

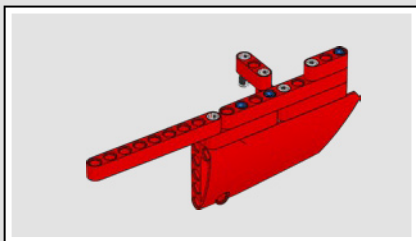


474

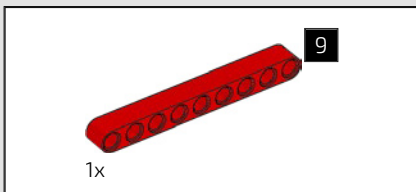
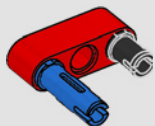


475

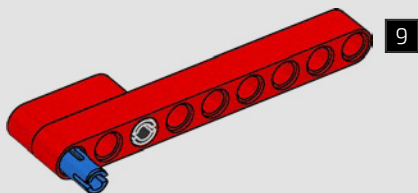




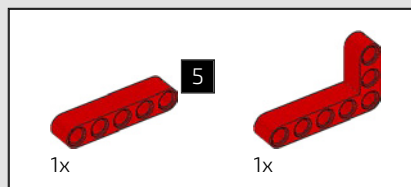
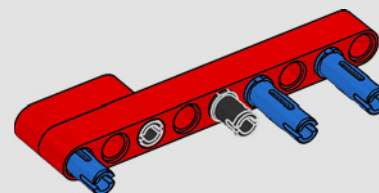
476



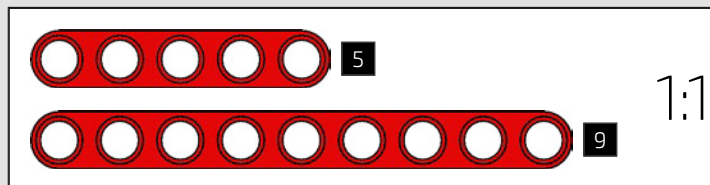
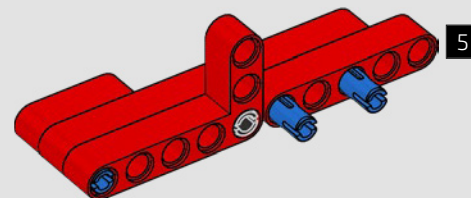
477

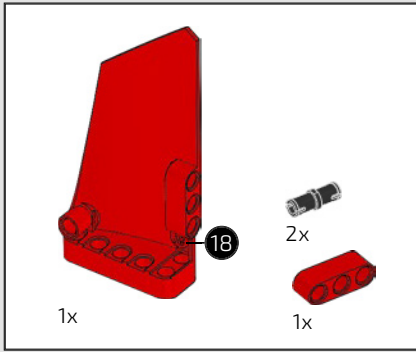


478

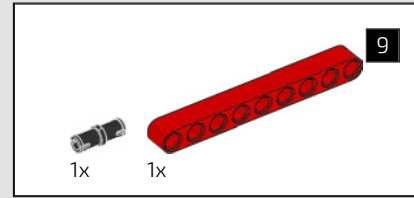
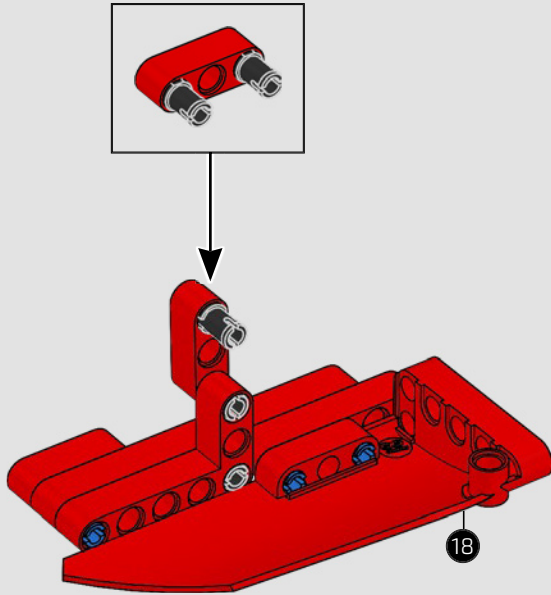


479

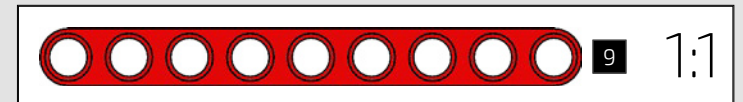
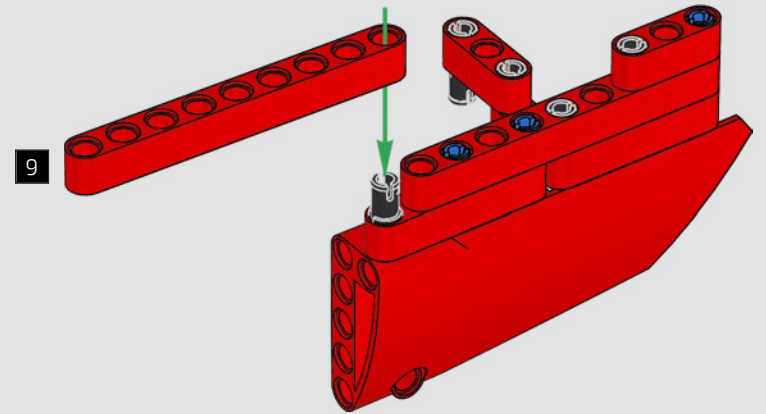
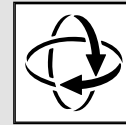




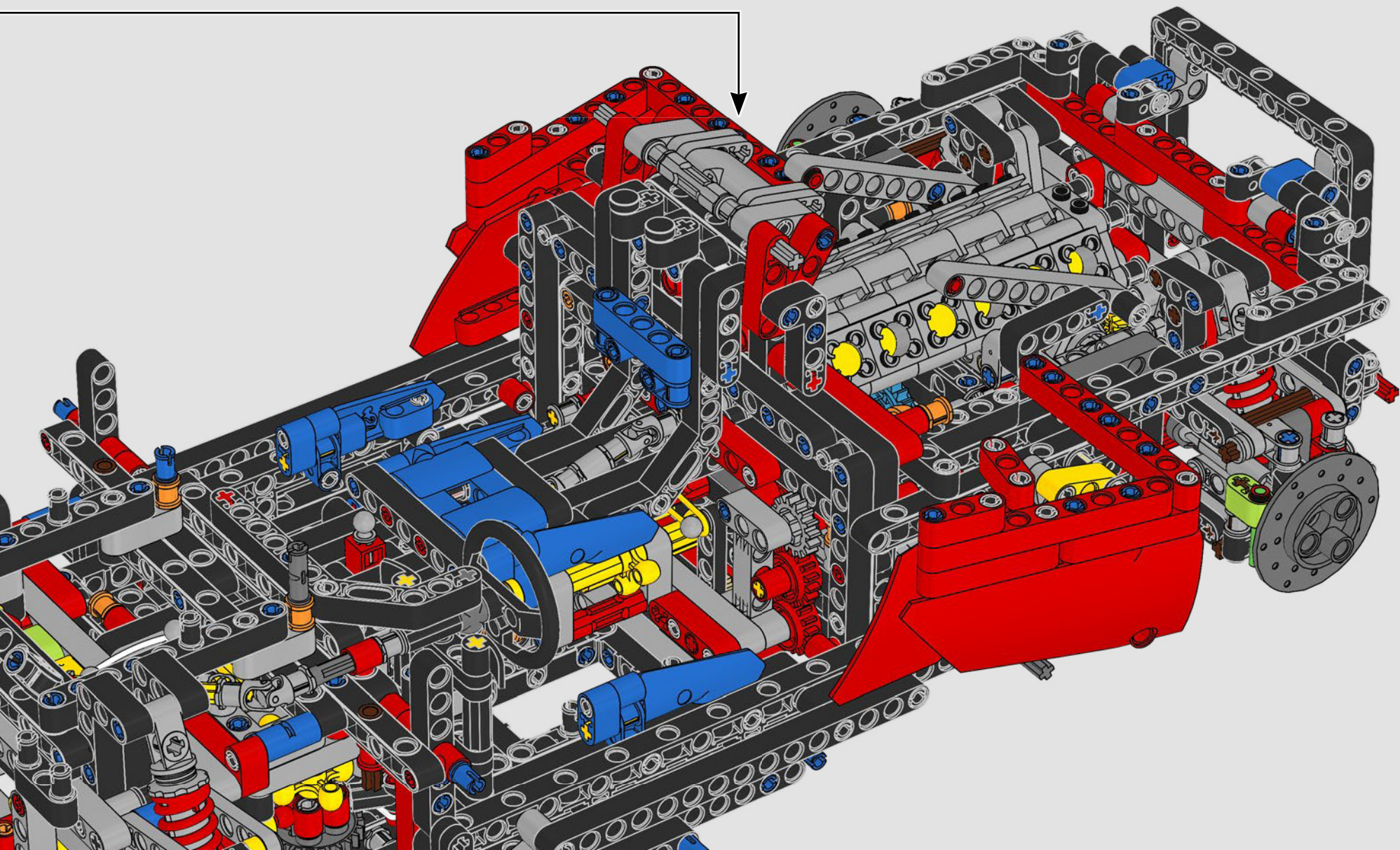
480

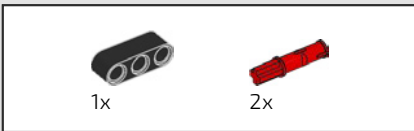
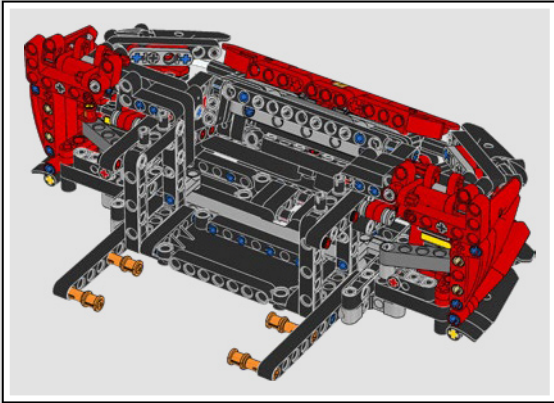


481

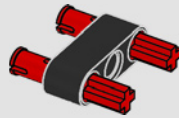


482

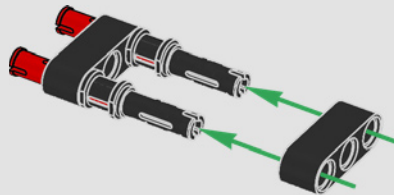


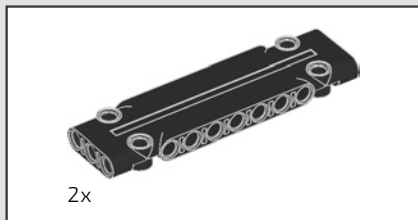


483

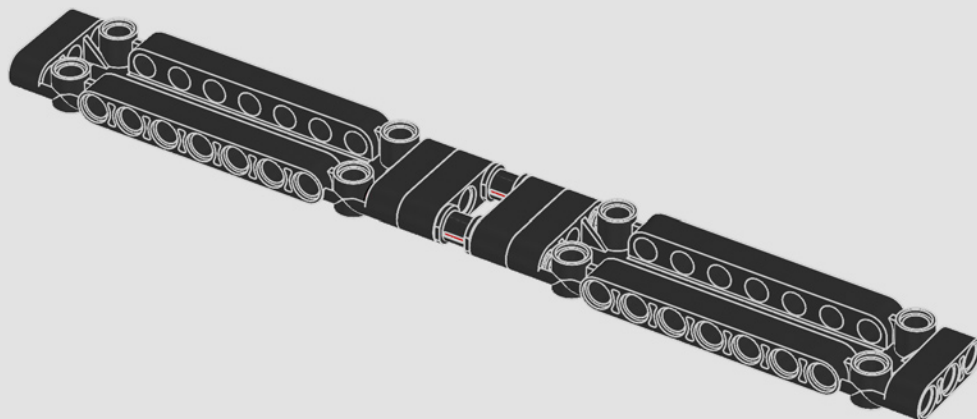


484

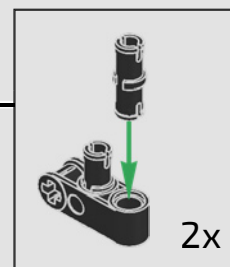
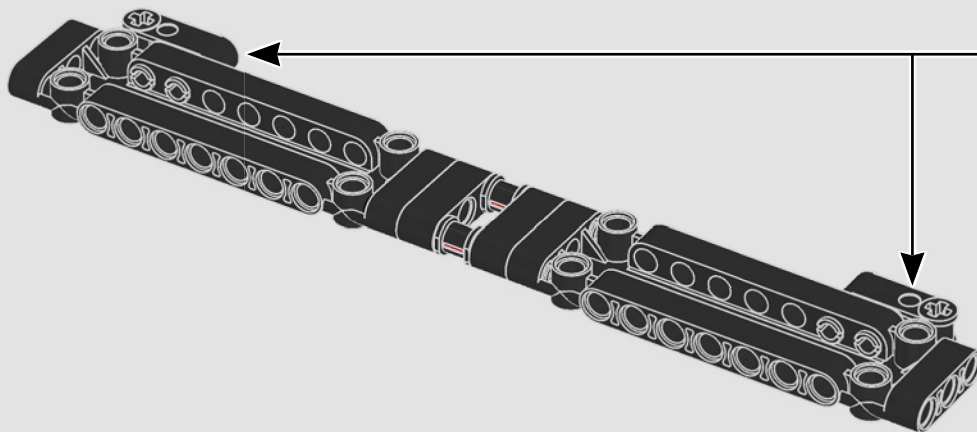




485

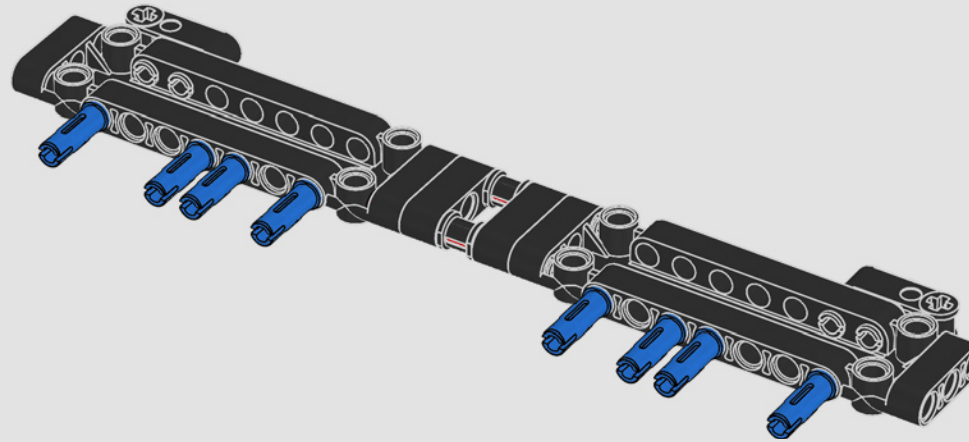


486

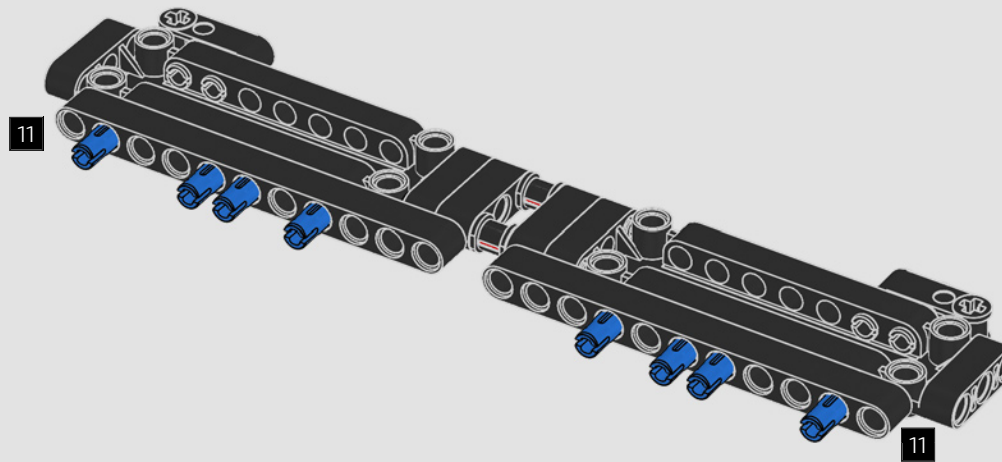


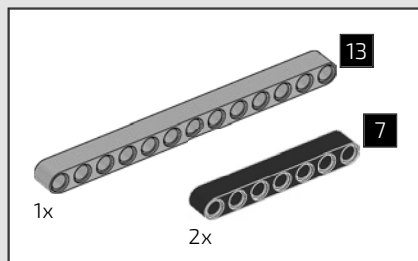


487

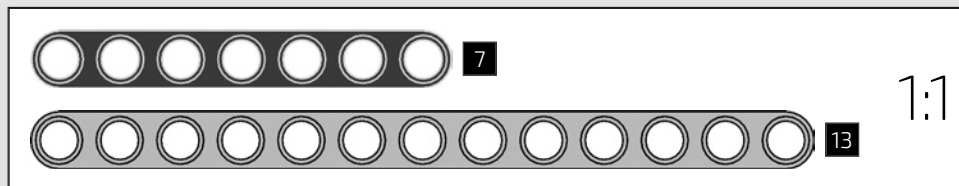
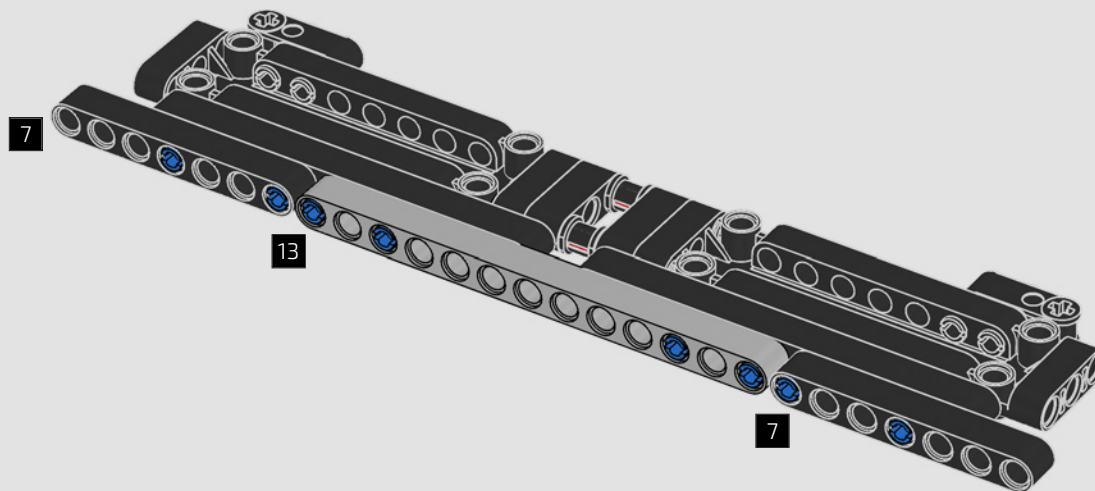


488



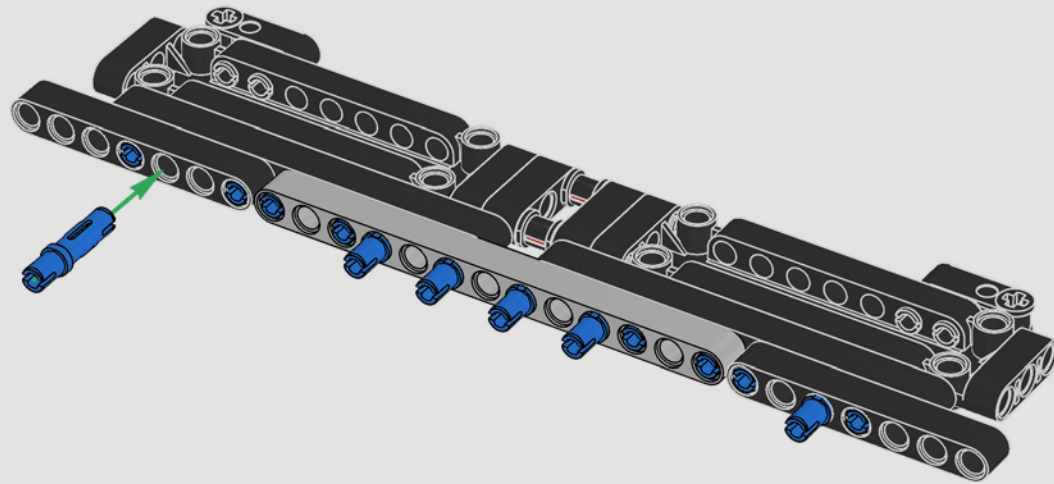


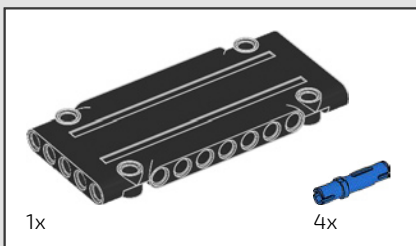
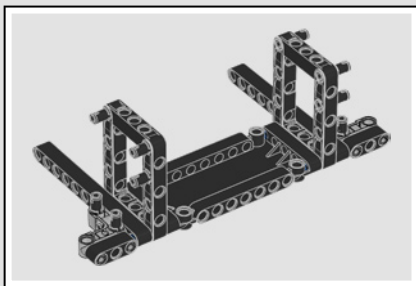
489



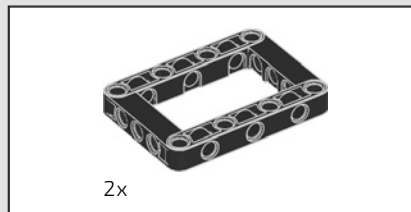
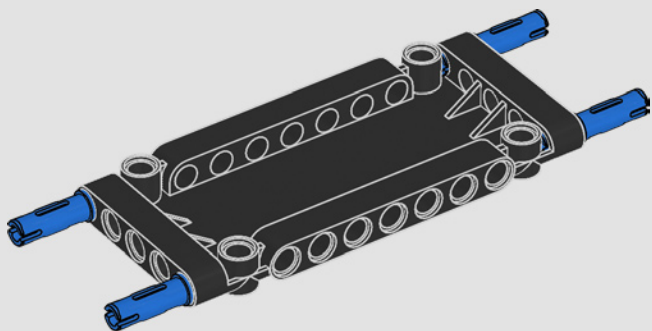


490

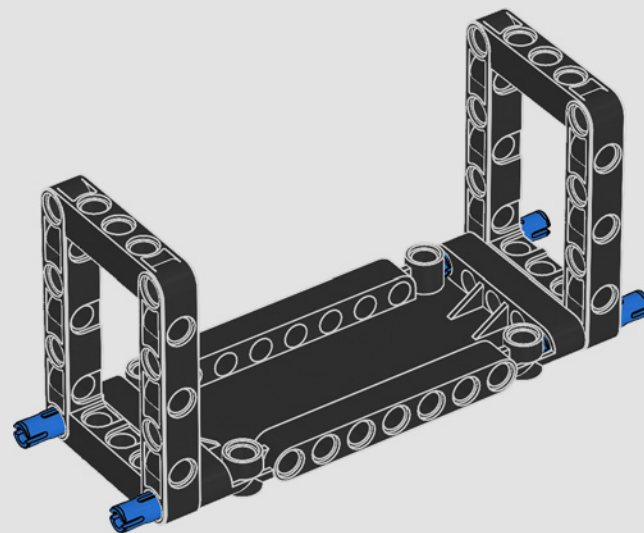


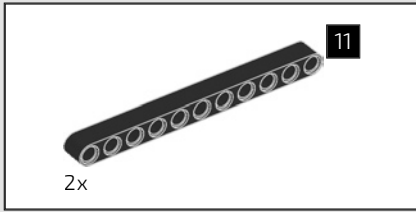


491

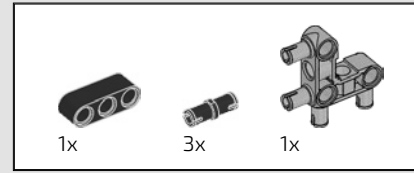
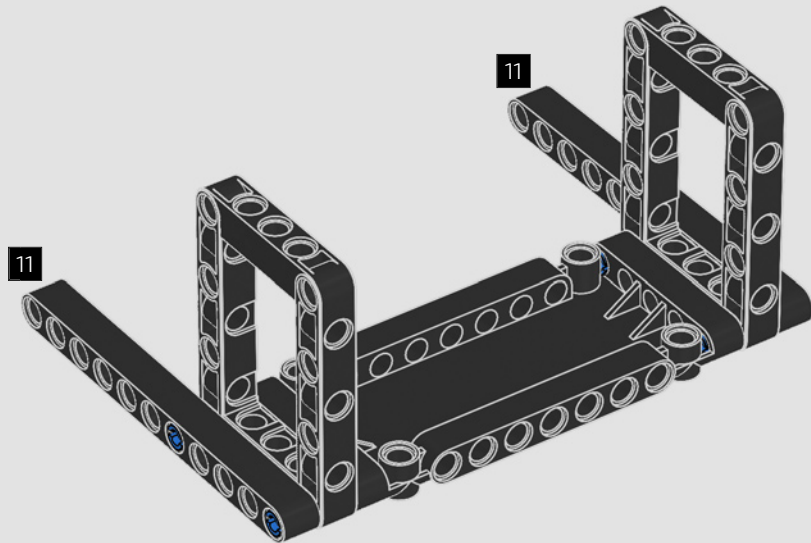


492

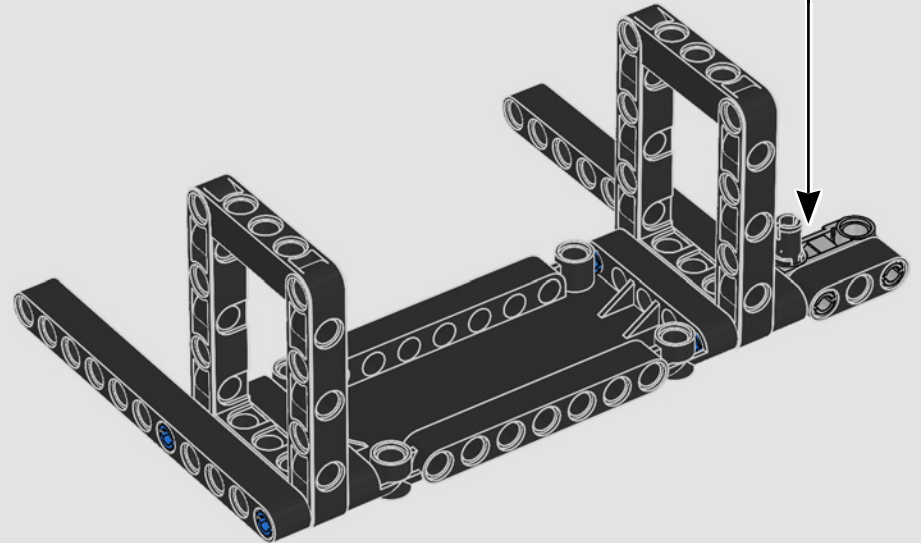
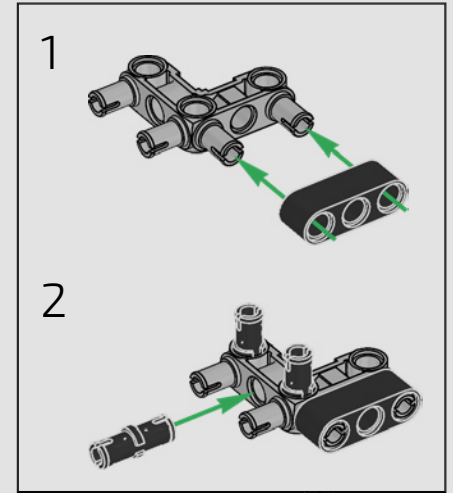


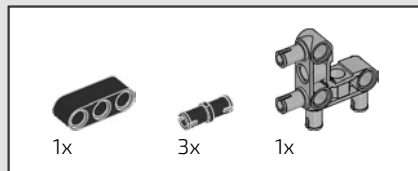


493

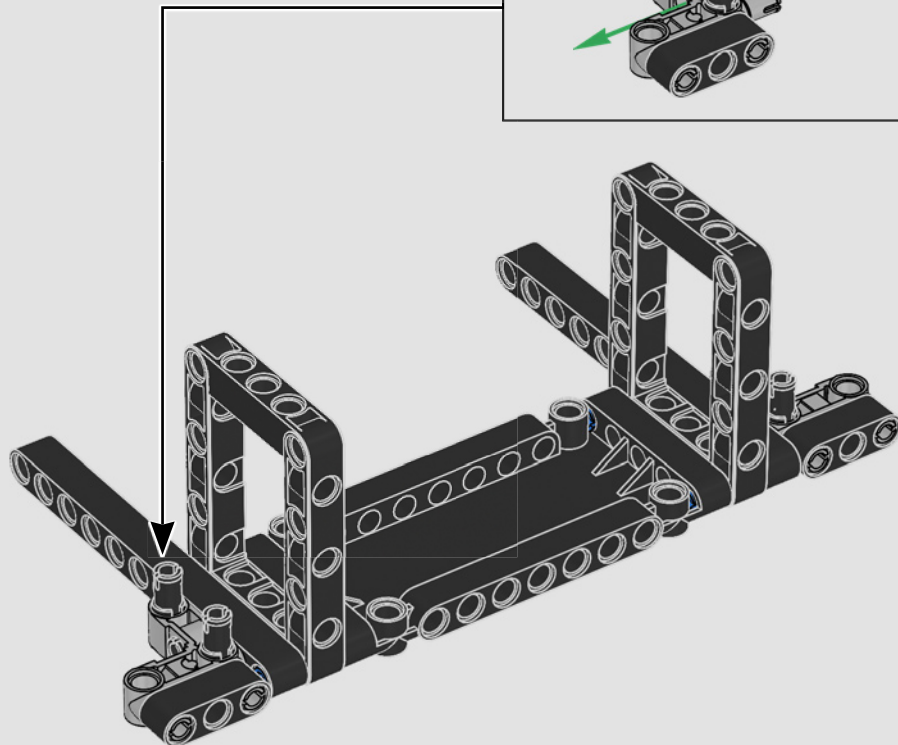
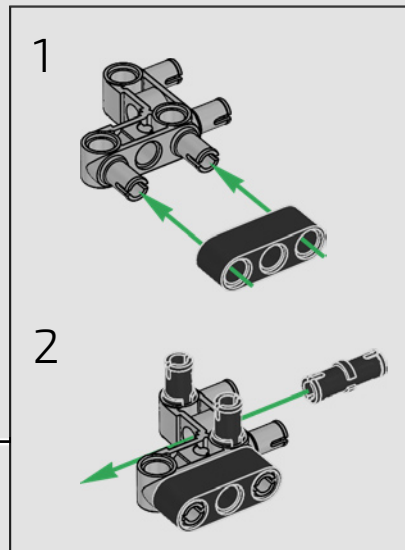


494

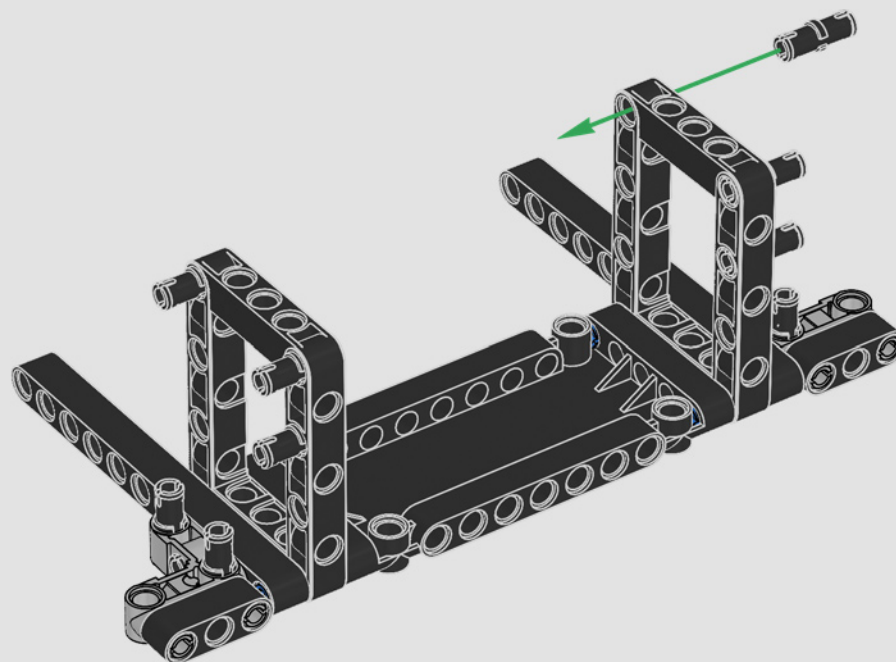




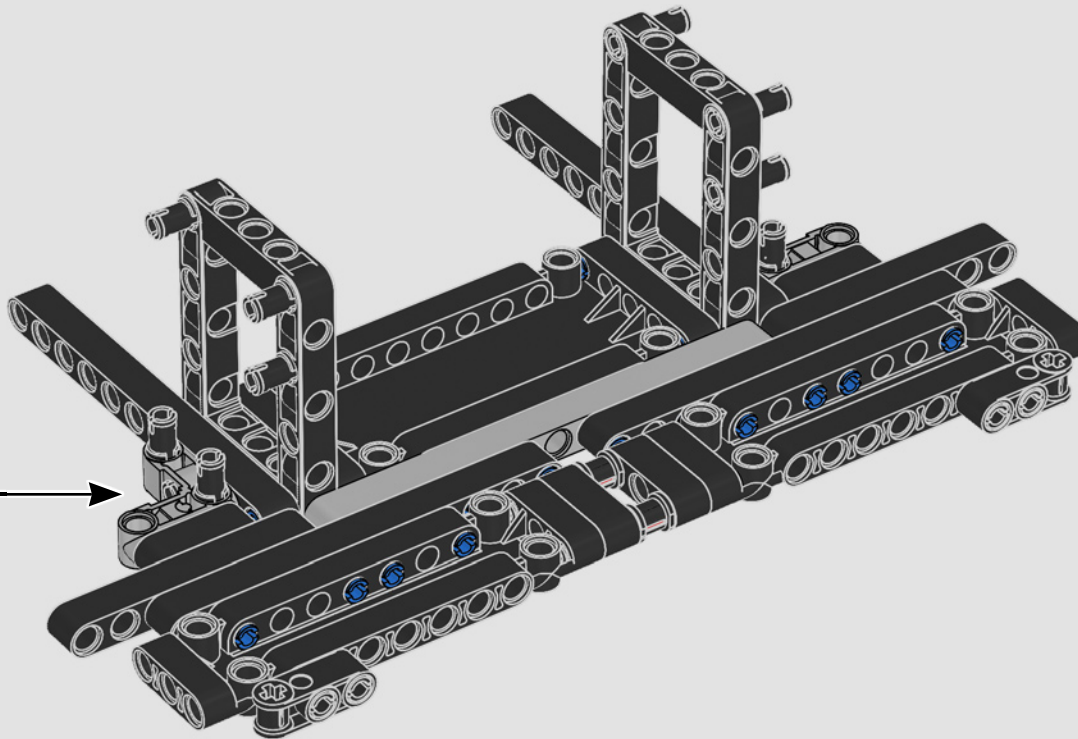
495

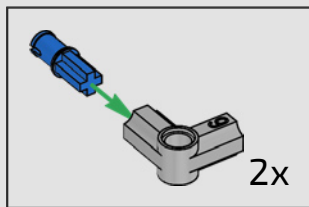
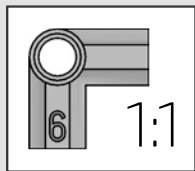
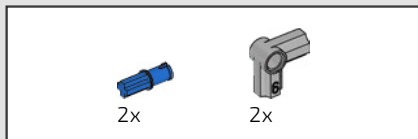


496

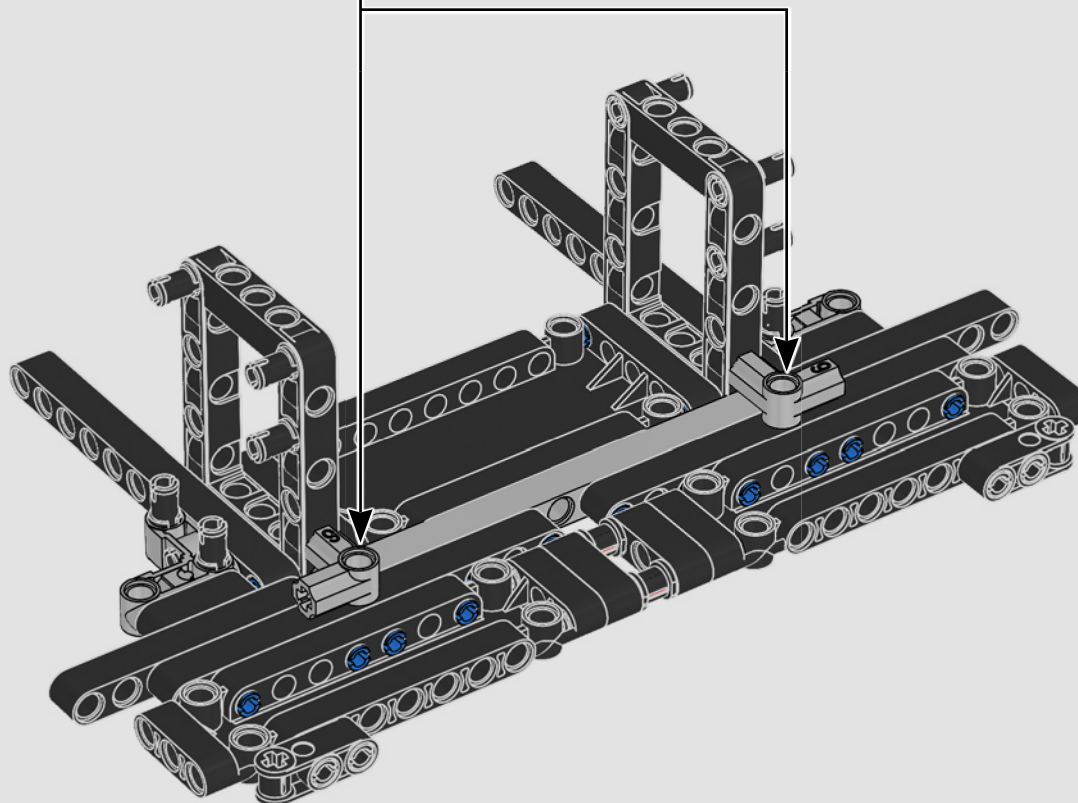


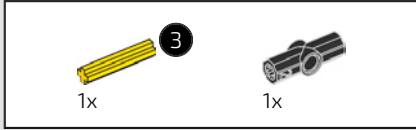
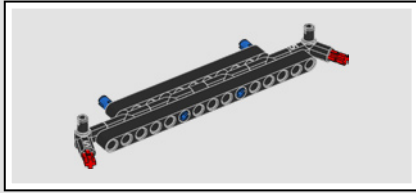
497



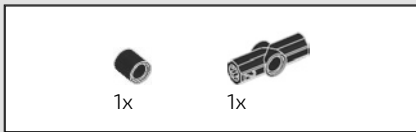
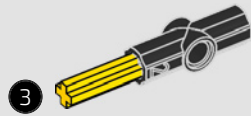


498

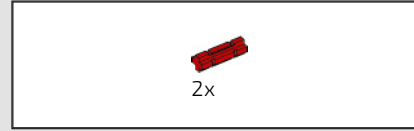
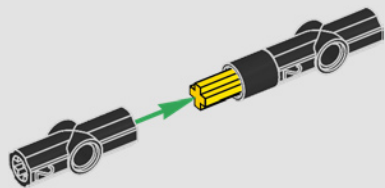




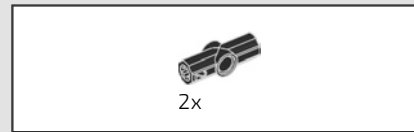
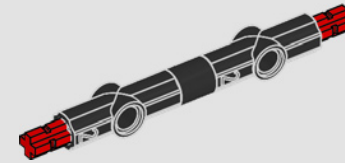
499



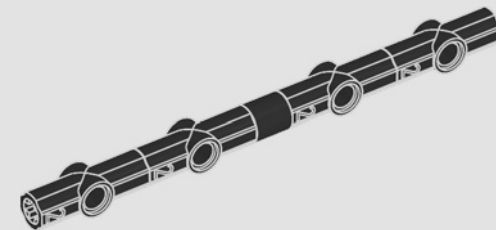
500

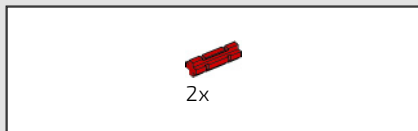


501

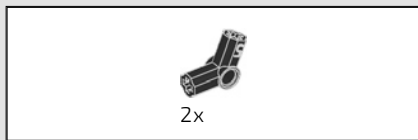
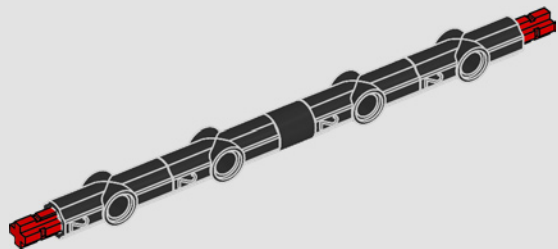


502

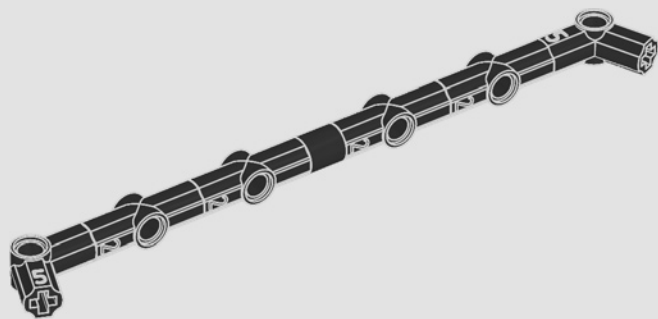
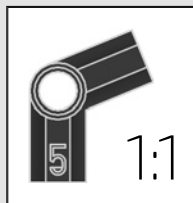




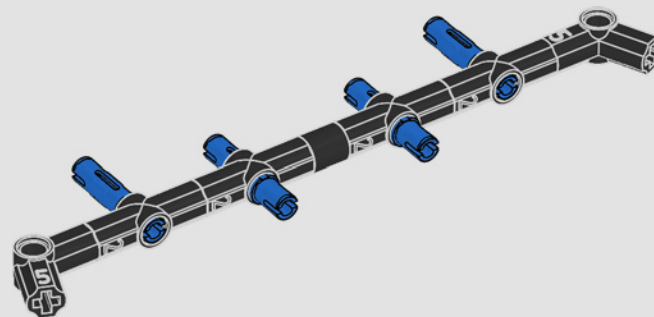
503

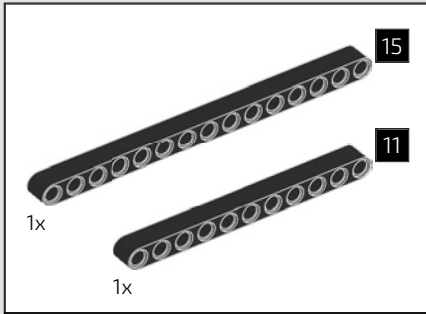


504

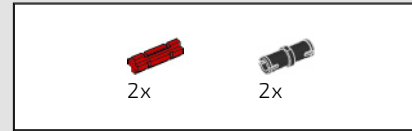
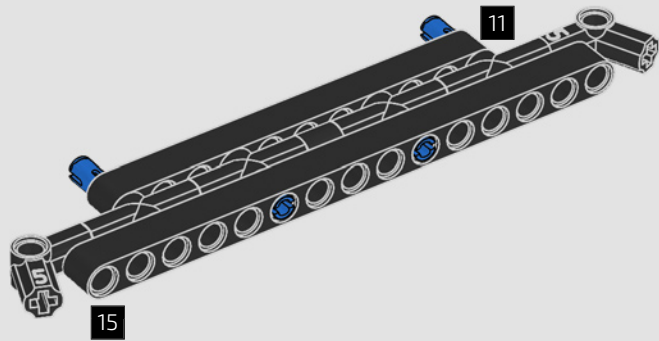


505

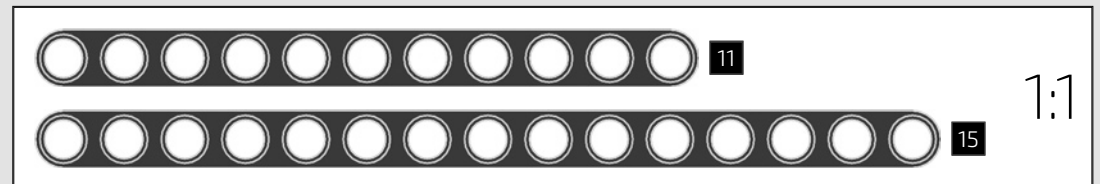
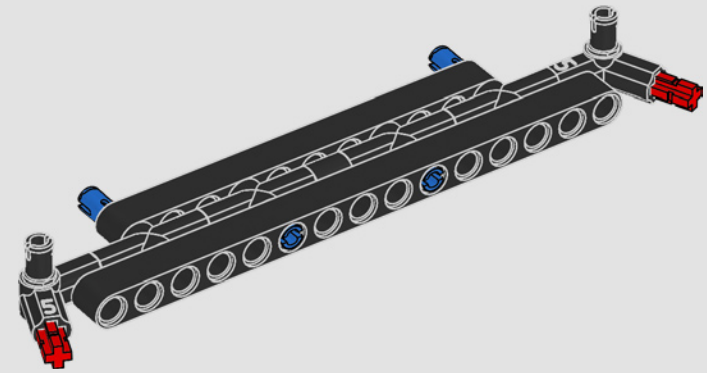




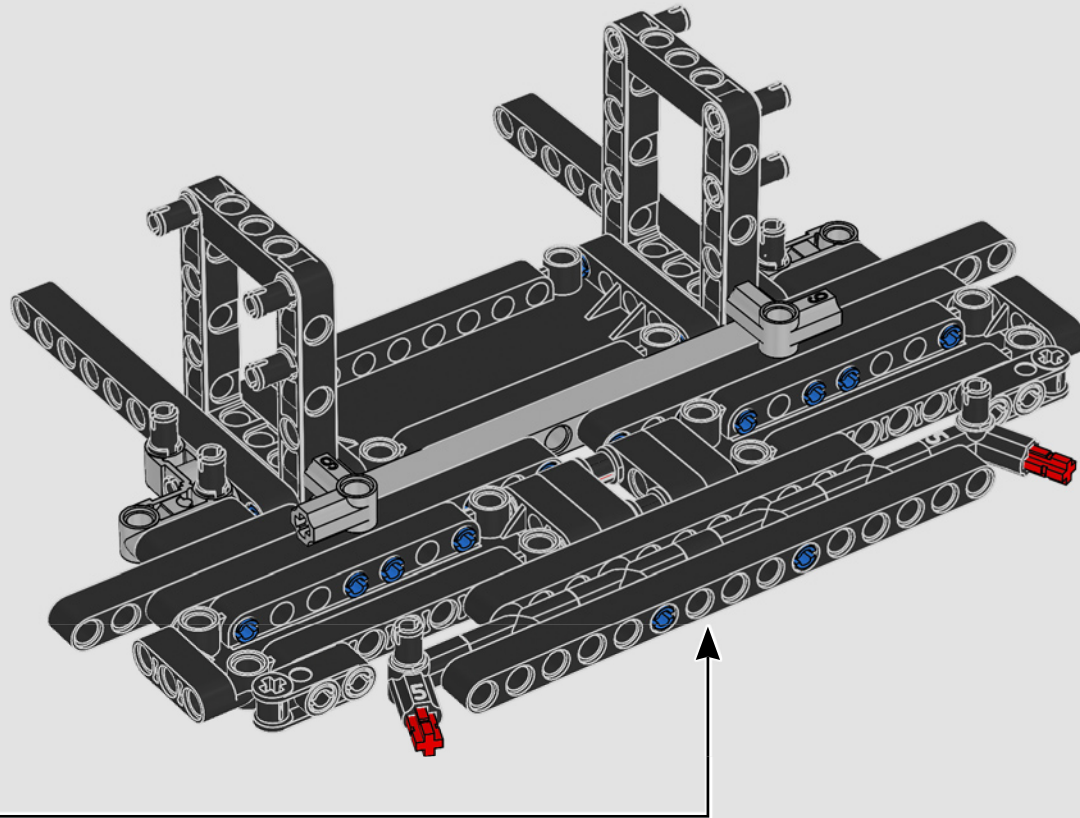
506

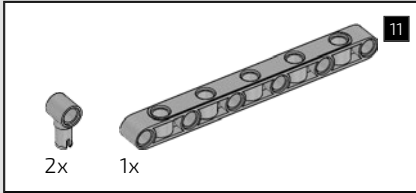
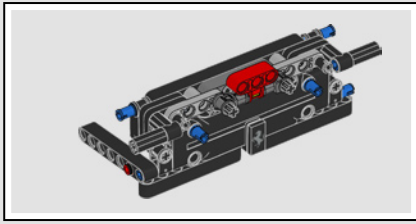


507

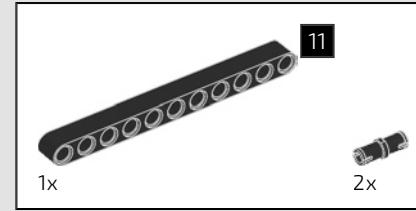
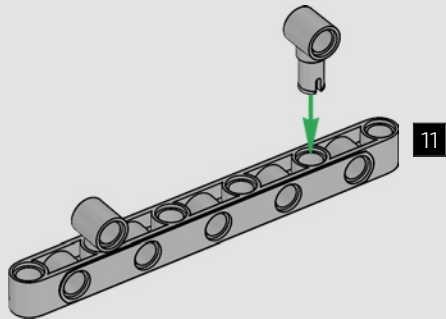


508

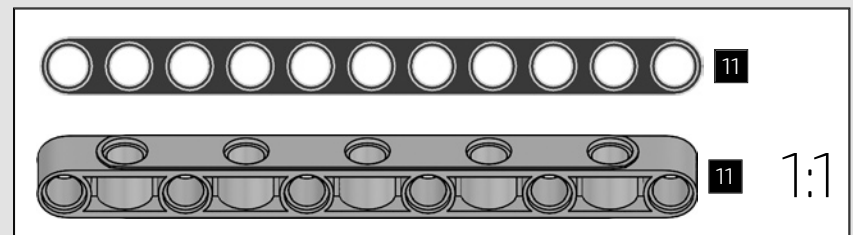
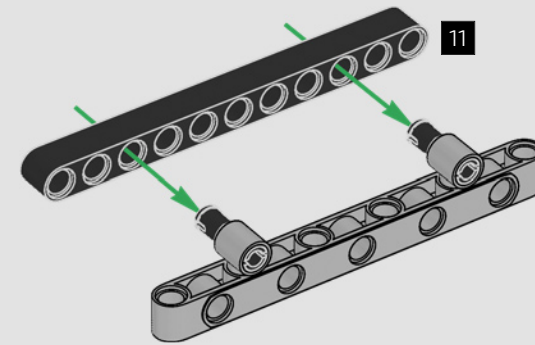


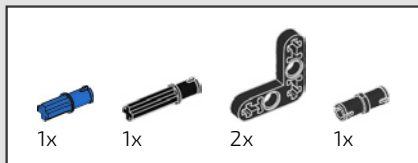


509

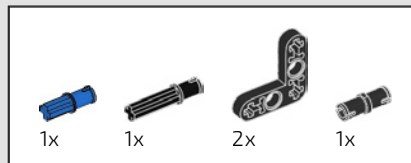
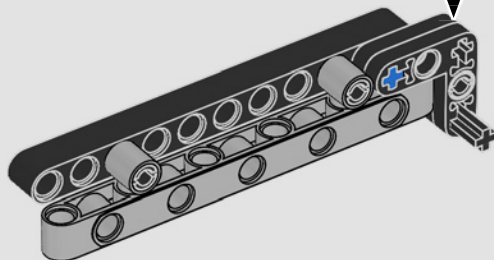
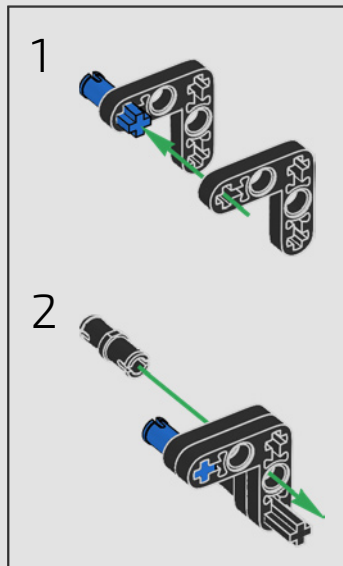


510

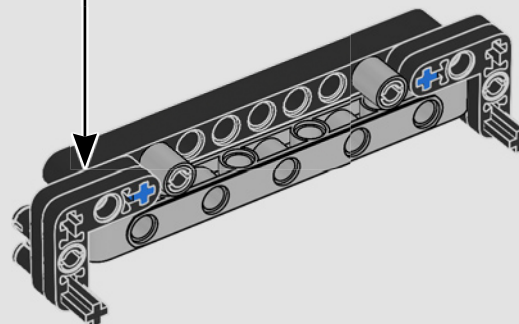
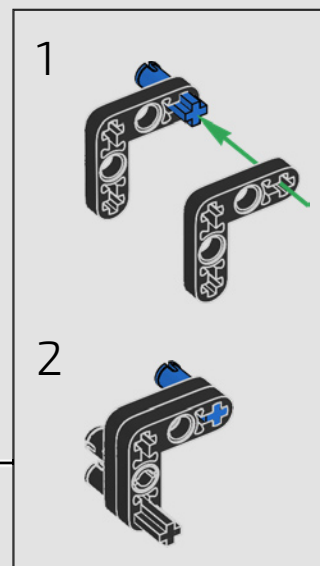


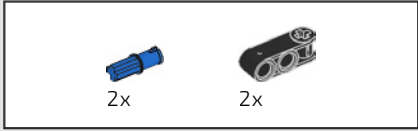


511

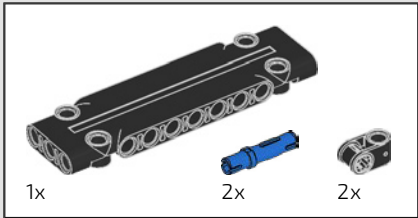
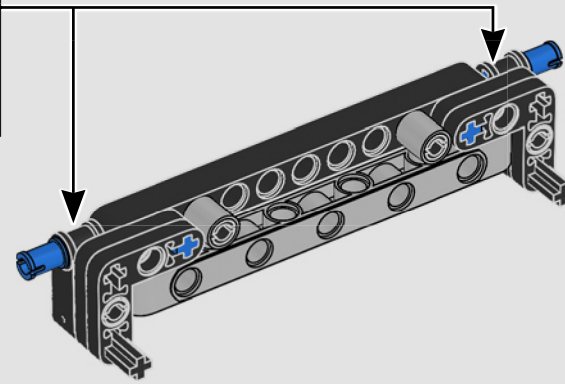
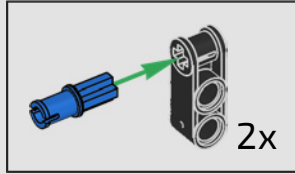


512

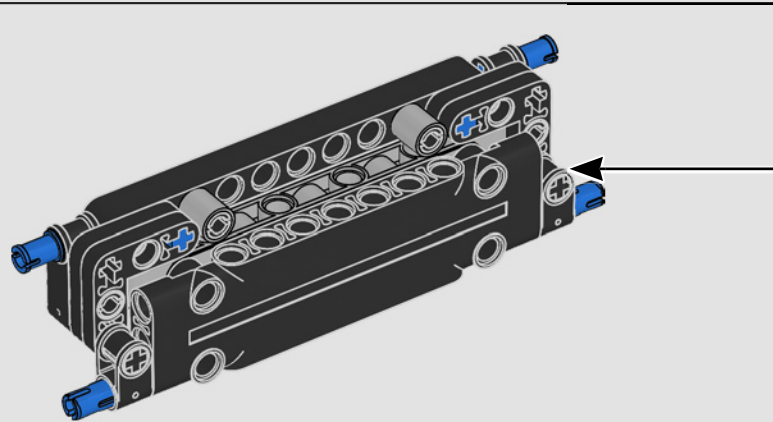
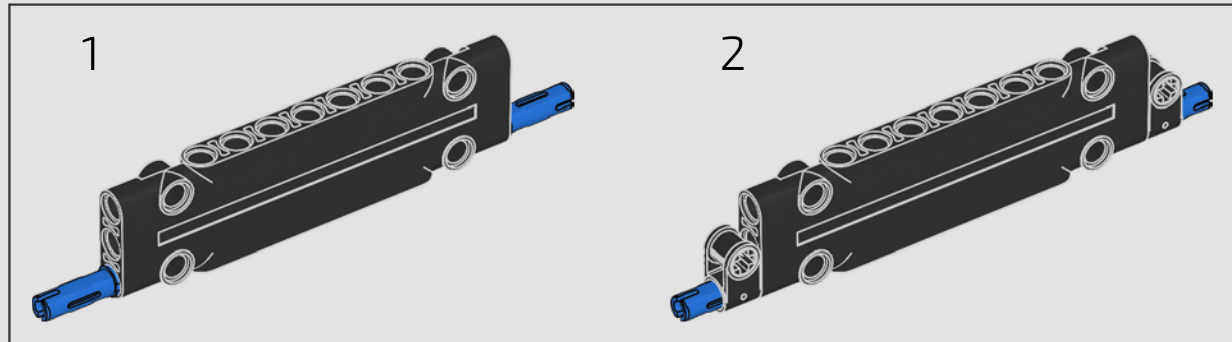


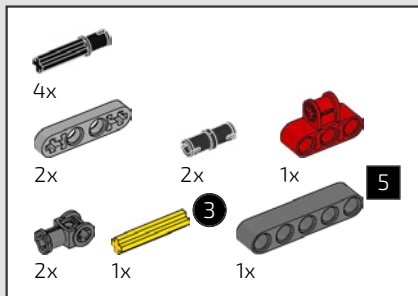


513

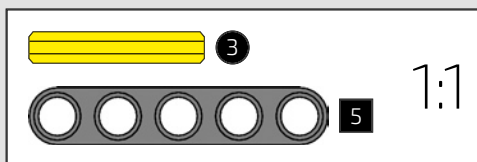
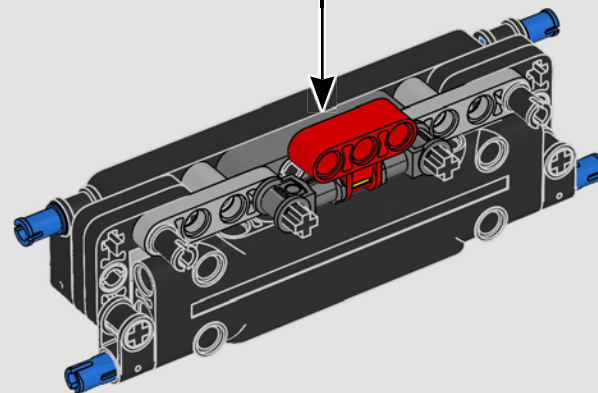
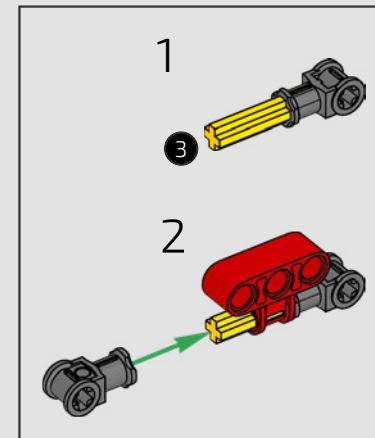
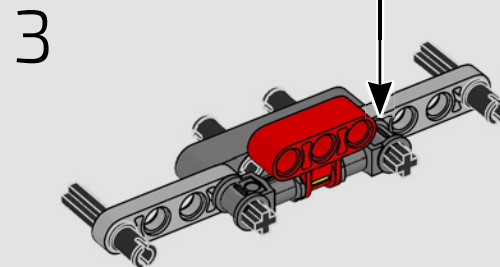
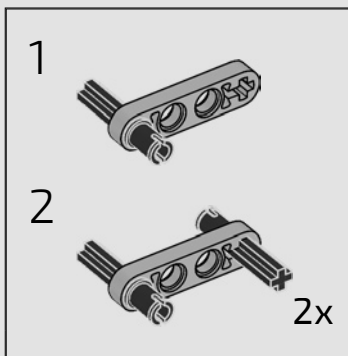
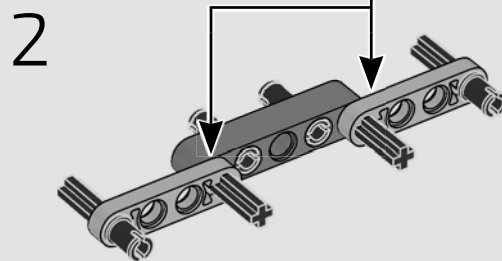
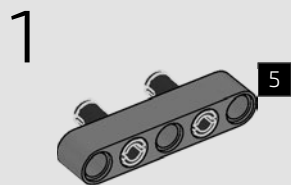


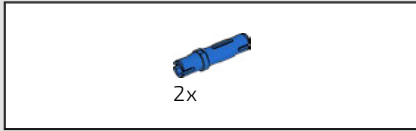
514



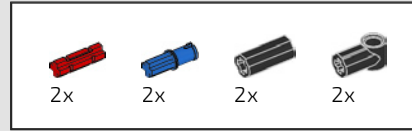
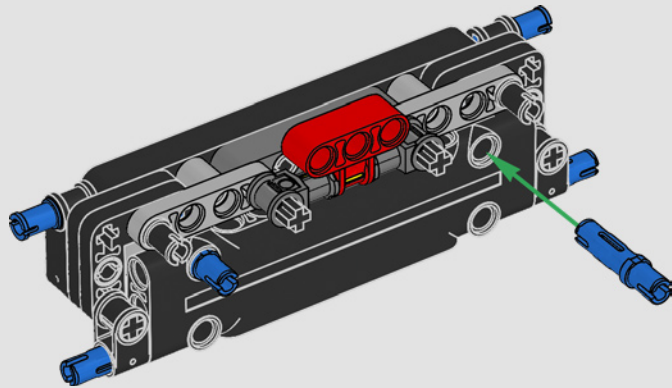


515

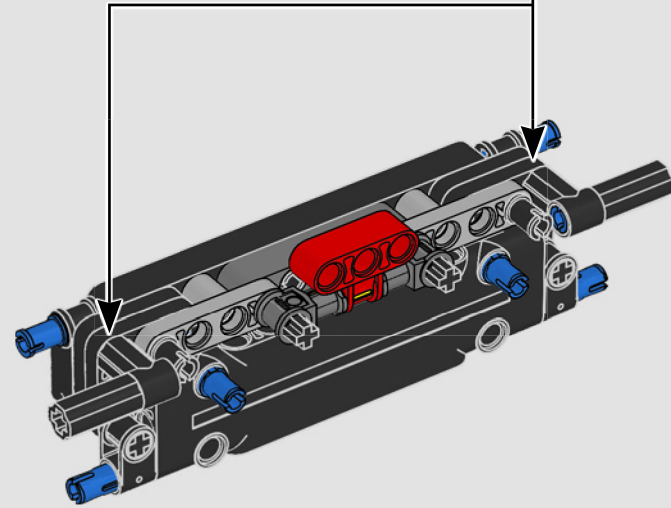
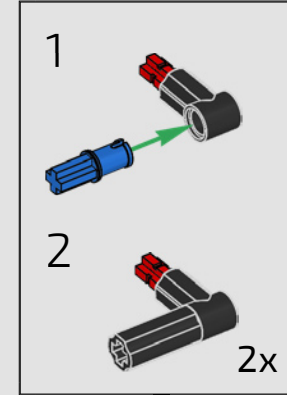




516

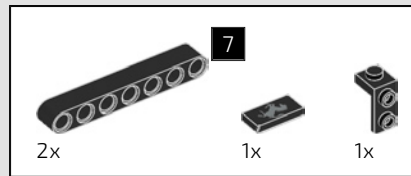
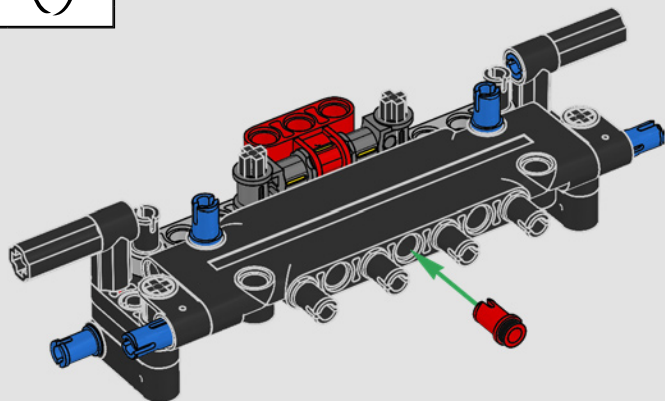


517

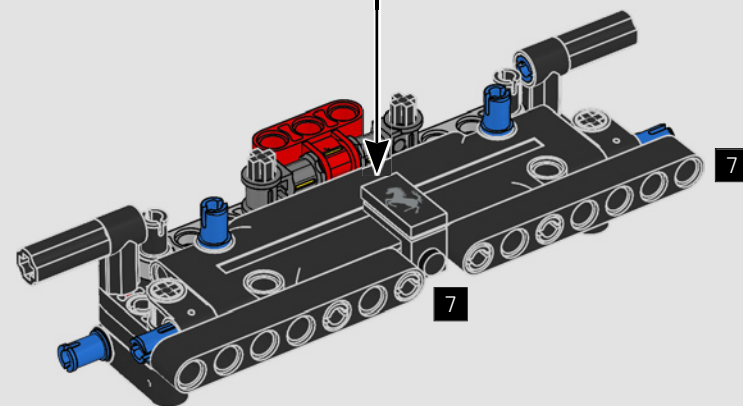
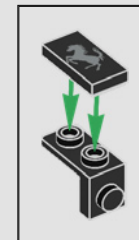


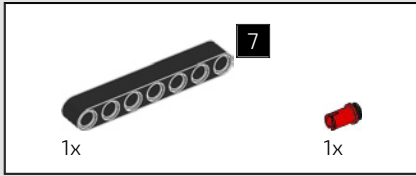


518

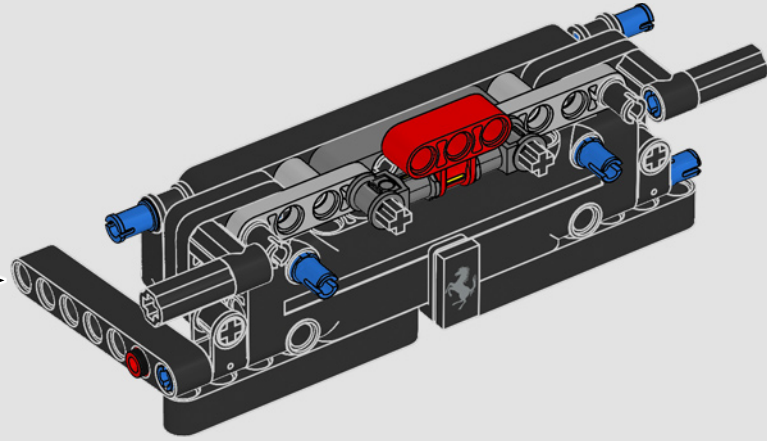
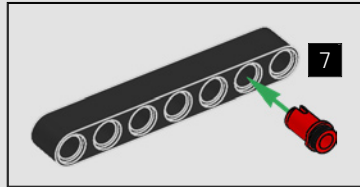


519

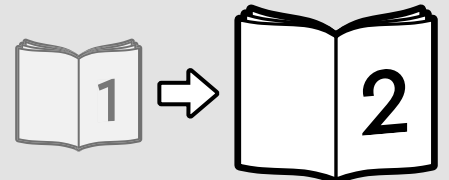
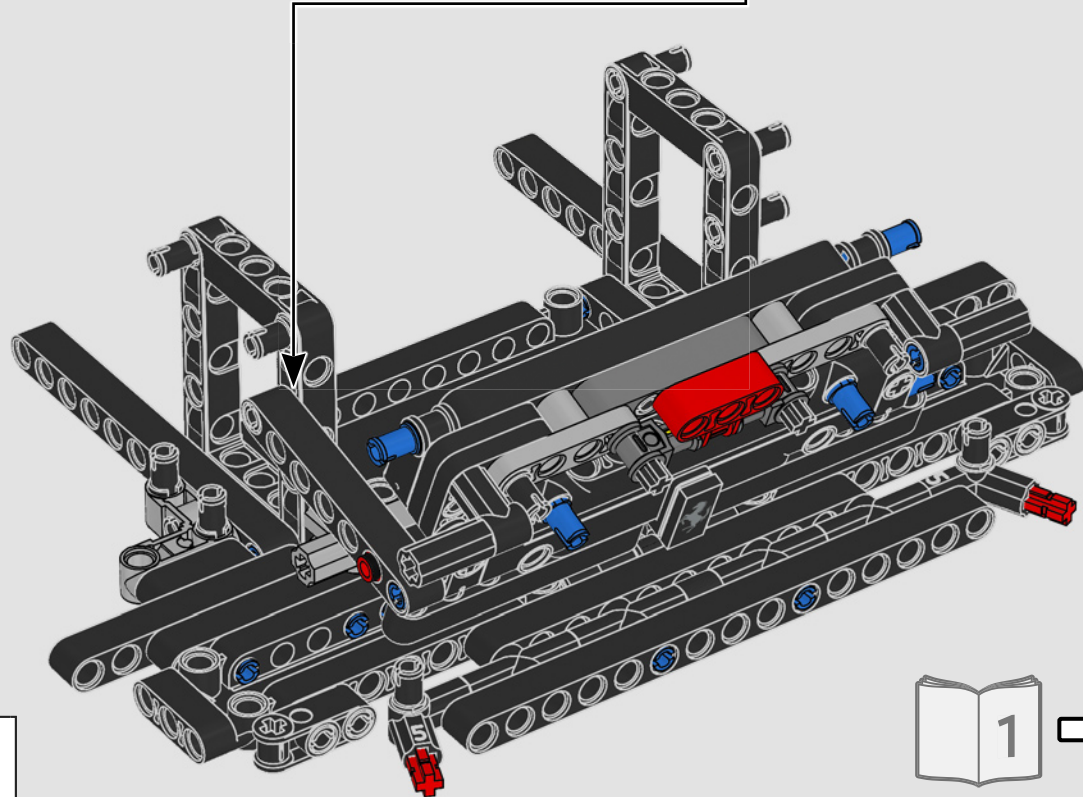




520



521









LEGO and the LEGO logo are trademarks of the LEGO Group. ©2022 The LEGO Group.

Produced under license of Ferrari S.p.A. The name FERRARI, the PRANCING HORSE device, all associated logos and distinctive designs are property of Ferrari S.p.A.
The body designs of the Ferrari cars are protected as Ferrari S.p.A. property under design, trademark and trade dress regulations.